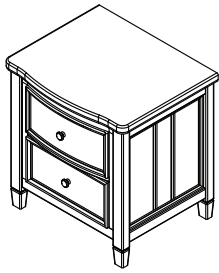


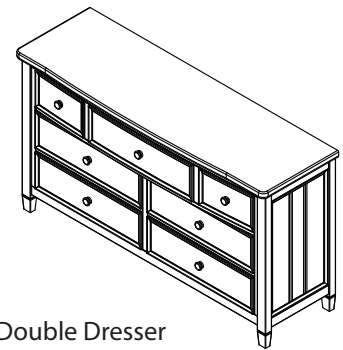
324 GROUP INSTRUCTIONS

Instructions pour l'ensemble

Instrucciones para el grupo



#324020 Nighstand
Commode
Cómoda



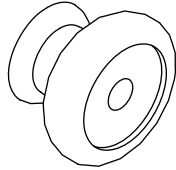
#324070 Double Dresser
Commode Double
Doble Tocado

Cases shown assembled
Casiers présentés montés
Muebles ensamblados

25454



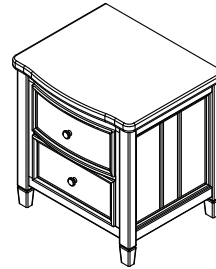
#1 - Screw
Vis
Tornillo



#2 - Knob Shell
extérieur de bouton
exterior de Tirador



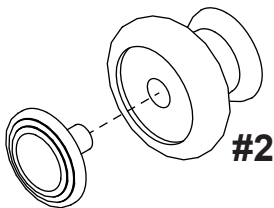
#3 - Knob Core
l'intérieur de bouton
interior de Tirador



#324020 Nighstand
Commode
Cómoda
#25454 QTY: 2pcs



#324070 Double Dresser
Commode Double
Doble Tocado
#25454 QTY: 7pcs

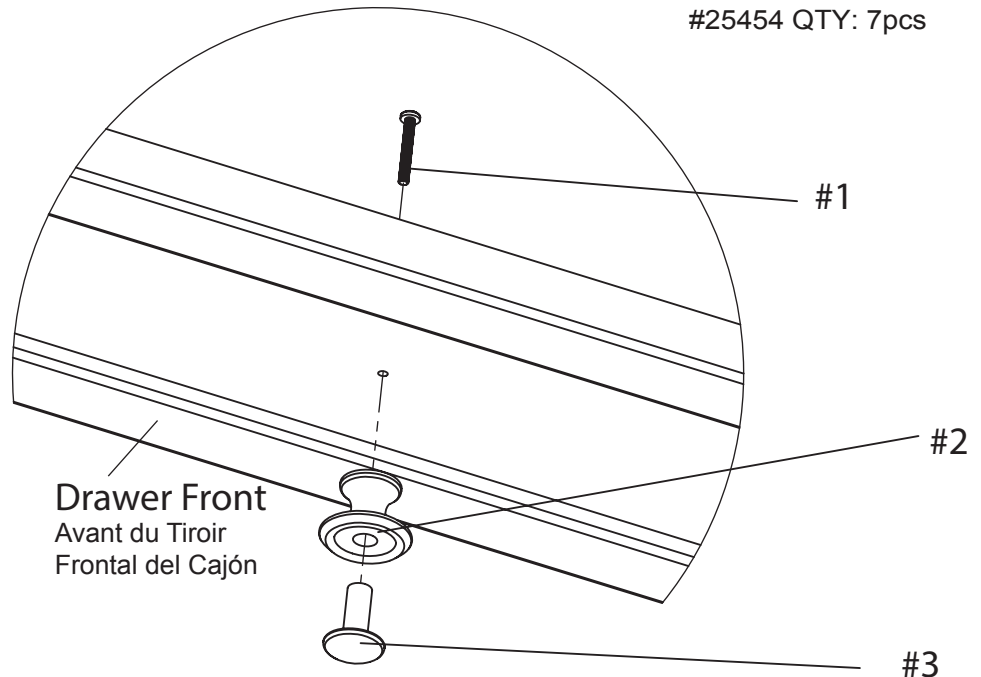


#3

INSERT THE METAL PORTION (PART #3)
INTO THE WOODKNOB (PART #2)

Insérez la partie METAL (PARTIE # 3)
DANS LE Bouton en bois (PARTIE # 2)

Inserte el metálica (parte # 3)
EN tirador de madera (PARTE # 2)



Drawer Front
Avant du Tiroir
Frontal del Cajón

Simmons Juvenile Furniture

A Division Of Delta Children's Products Corp.

114 West 26th Street
New York, NY 10001
1-800-218-2741

25461 - December 17, 2014

©2014 Simmons Juvenile Furniture, A Division of Delta Children's Products Corp.

Distributed in Canada by
Distribué au Canada près

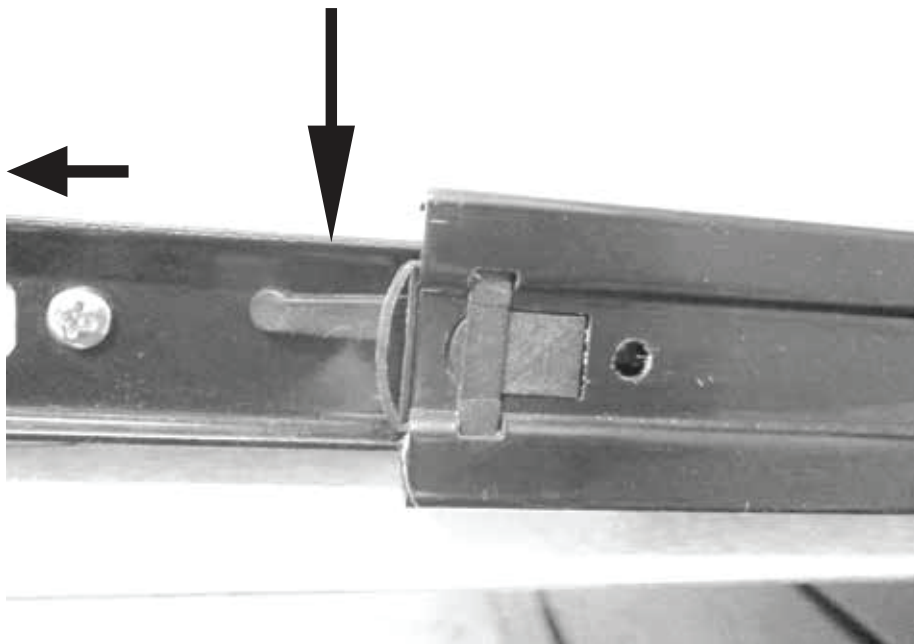
Delta Children's Products
Care of/Soins de:
501 Franklin Boulevard
Cambridge, Ontario N1R8G9
Canada
212-645-9033

How To Operate The Drawer Glide

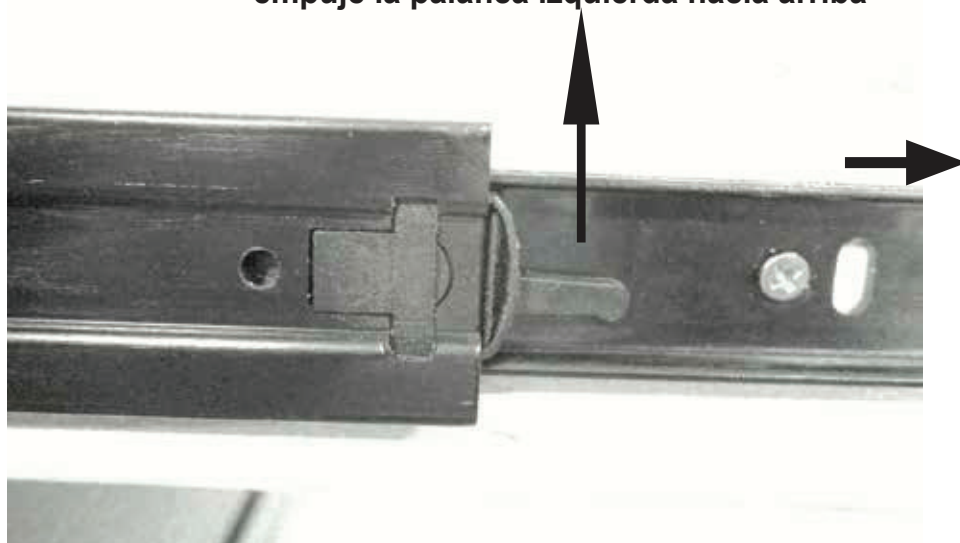
Comment faire fonctionner le tiroir Glide

Como la función de deslizamiento del cajón

Right Side Push Lever Down
Droit levier poussoir Side Down
Presione lado de la palanca derecha hacia abajo



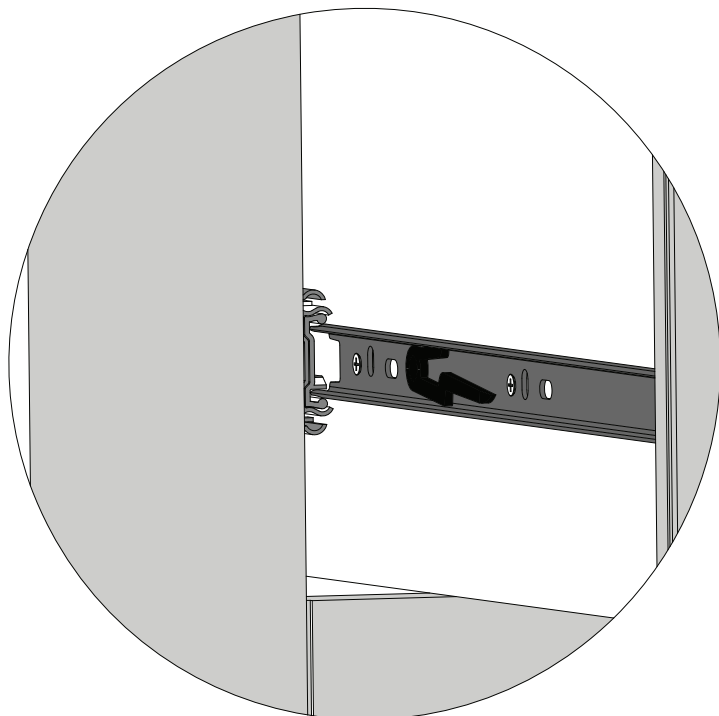
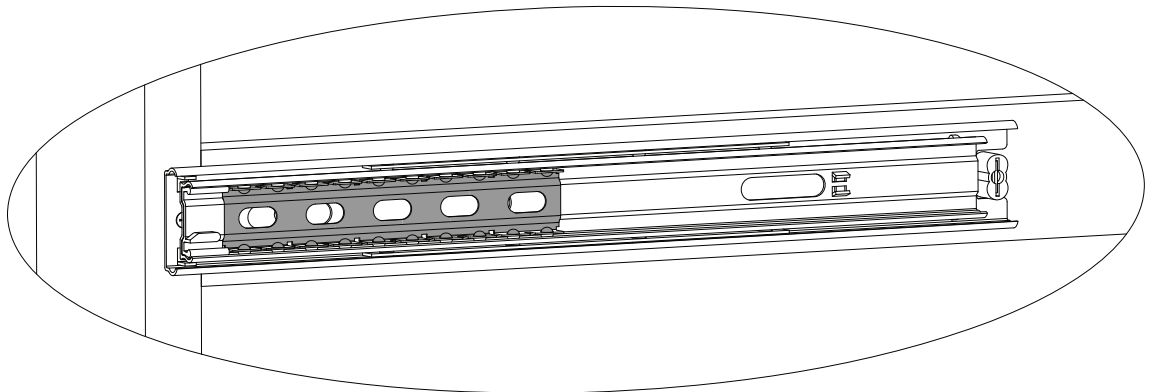
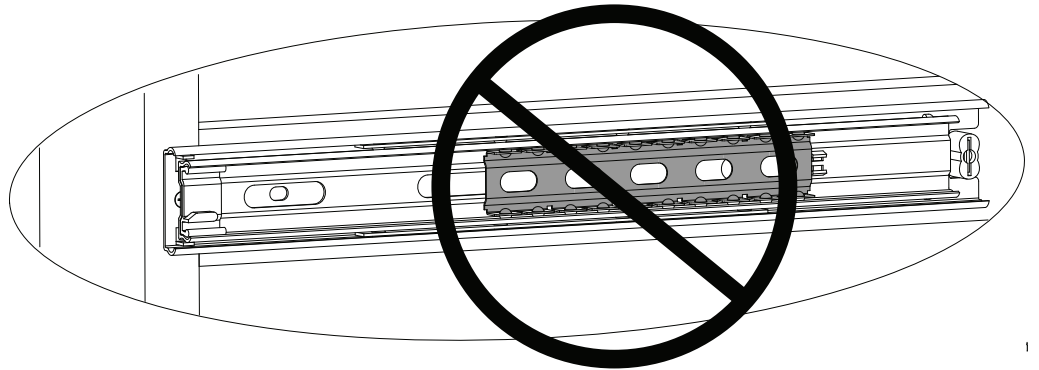
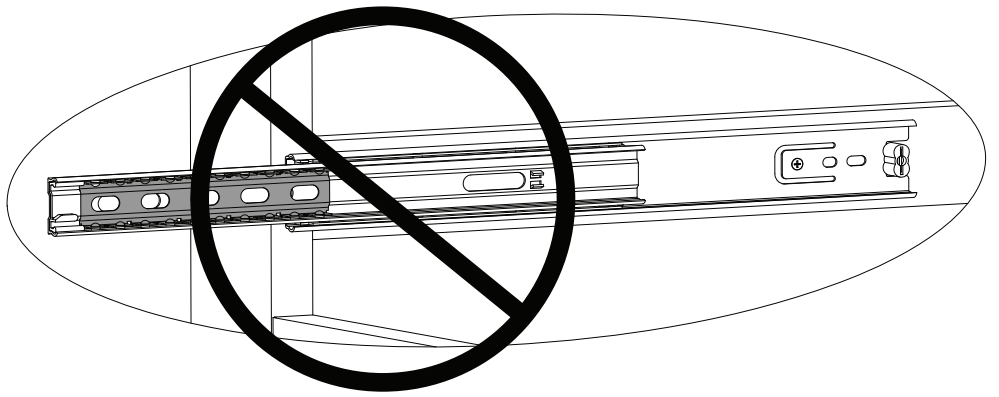
Left Side Push Lever Up
Côté gauche Up Pousser le levier
empuje la palanca izquierda hacia arriba



The silver portion of the glide must be pulled to the front of the glide when assembling the drawer into the case.

La partie argentée du glissement de doit être tirée vers l'avant de la glisse lors du montage du tiroir dans le boîtier.

La parte plateada de la guía de la gaveta debe estar al frente de la guía cuando se está armando la cómoda.



To insert drawer align male runner on drawer to female runner on case and push all the way in.

Pour insérer tiroir aligner runner homme sur le tiroir pour runner femme sur l'affaire et poussez jusqu'à ce qu'il repose.

Para insertar cajón alinear runner mujer en el cajón para de hombre runner case y empuje hasta el fondo.