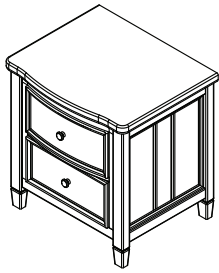


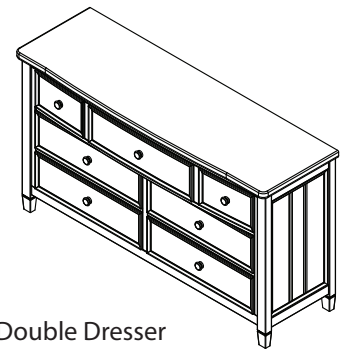
# 324 GROUP INSTRUCTIONS

## Instructions pour l'ensemble

## Instrucciones para el grupo



#324020 Nighstand  
Commode  
Cómoda



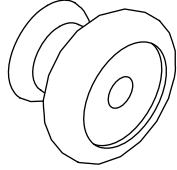
#324070 Double Dresser  
Commode Double  
Doble Tocado

Cases shown assembled  
Casiers présentés montés  
Muebles ensamblados

### # 25454



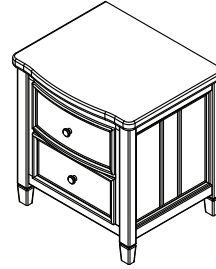
#1 - Screw  
Vis  
Tornillo



#2 - Knob Shell  
extérieur de bouton  
exterior de Tirador



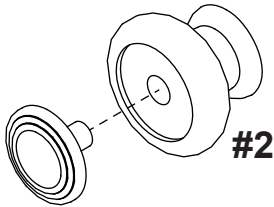
#3 - Knob Core  
l'intérieur de bouton  
interior de Tirador



#324020 Nighstand  
Commode  
Cómoda  
#25454 QTY: 2pcs



#324070 Double Dresser  
Commode Double  
Doble Tocado  
#25454 QTY: 7pcs

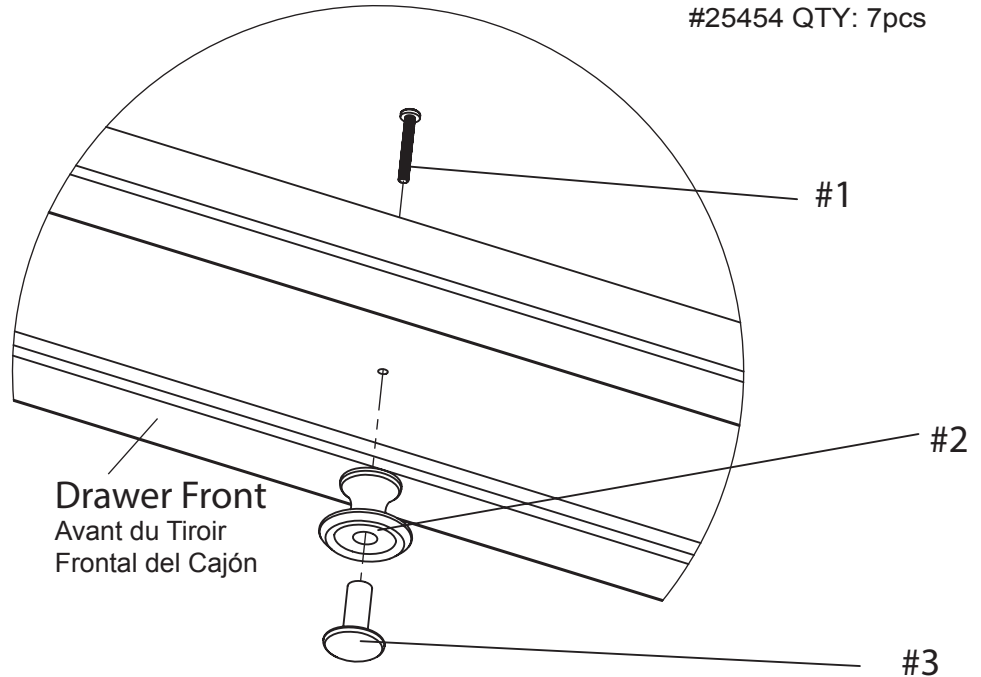


#3

INSERT THE METAL PORTION (PART #3)  
INTO THE WOODKNOB (PART #2)

Insérez la partie METAL (PARTIE # 3)  
DANS LE Bouton en bois (PARTIE # 2)

Inserte el metálica (parte # 3)  
EN tirador de madera (PARTE # 2)



Drawer Front  
Avant du Tiroir  
Frontal del Cajón

## Simmons Juvenile Furniture

A Division Of Delta Children's Products Corp.

114 West 26th Street  
New York, NY 10001  
1-800-218-2741

25461 - December 17, 2014

©2014 Simmons Juvenile Furniture, A Division of Delta Children's Products Corp.

Distributed in Canada by  
Distribué au Canada près

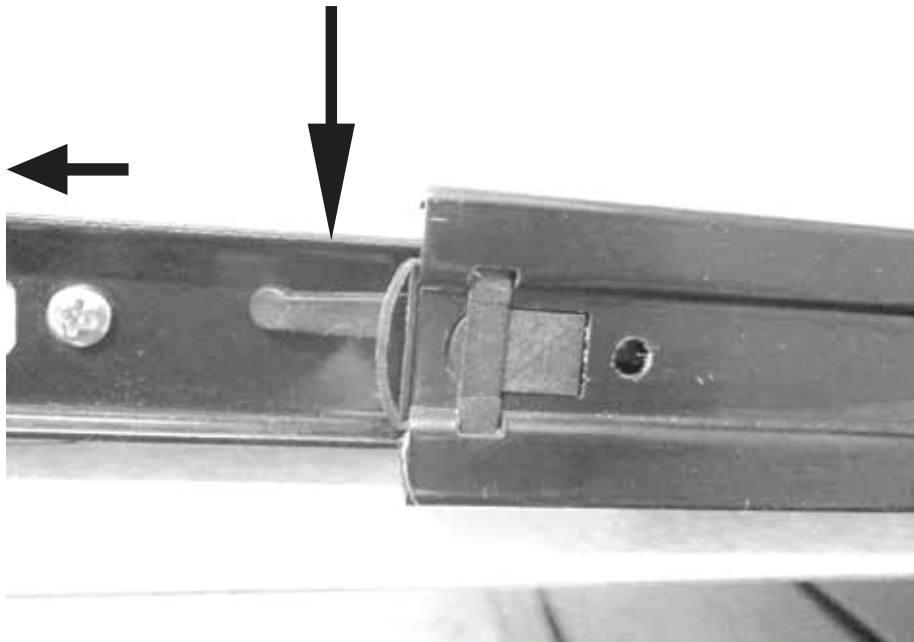
Delta Children's Products  
Care of/Soins de:  
501 Franklin Boulevard  
Cambridge, Ontario N1R8G9  
Canada  
212-645-9033

# How To Operate The Drawer Glide

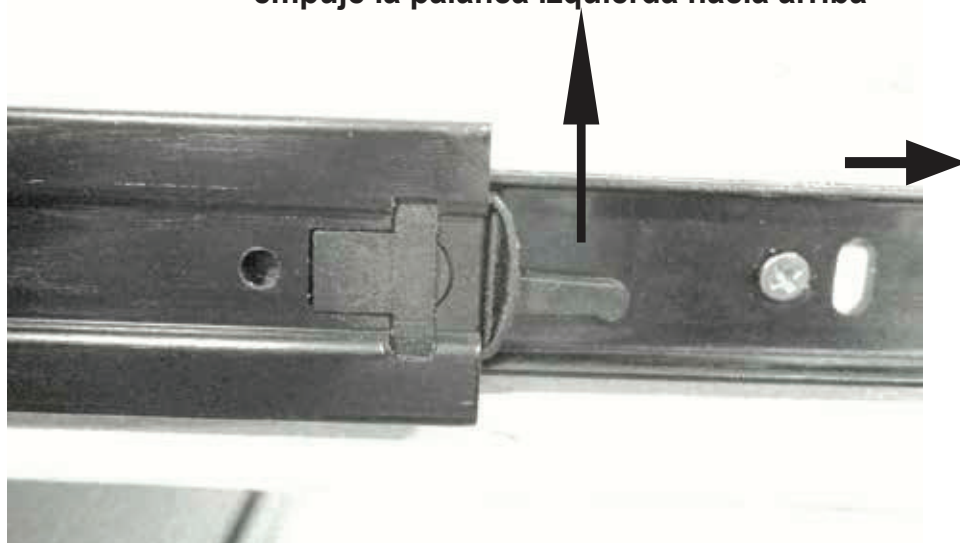
## Comment faire fonctionner le tiroir Glide

### Como la función de deslizamiento del cajón

**Right Side Push Lever Down**  
**Droit levier poussoir Side Down**  
**Presione lado de la palanca derecha hacia abajo**



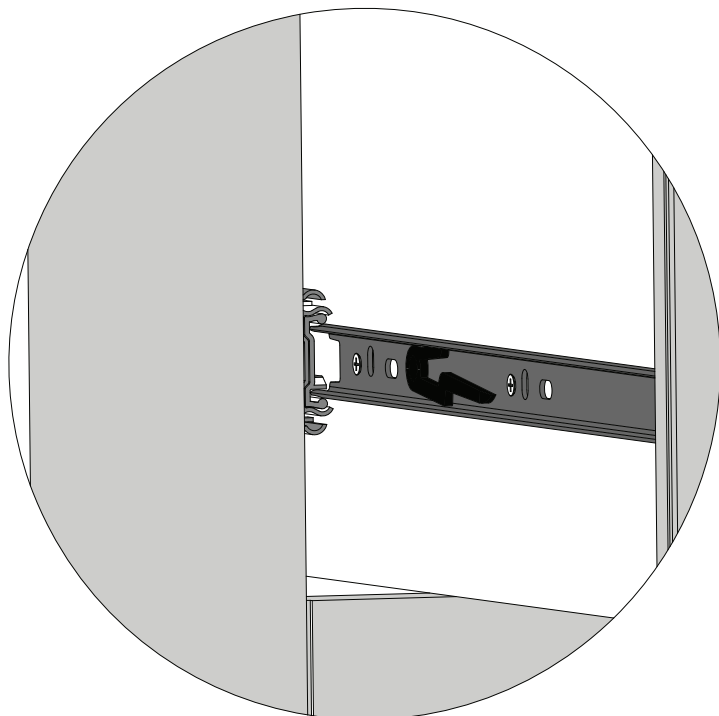
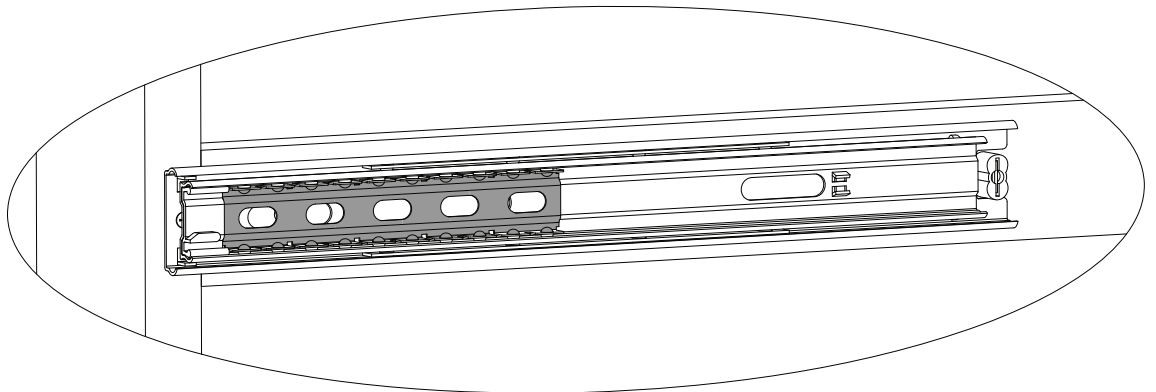
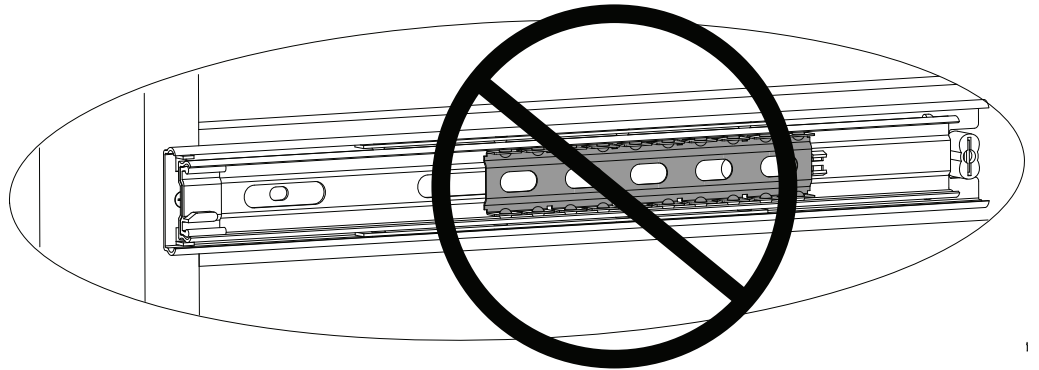
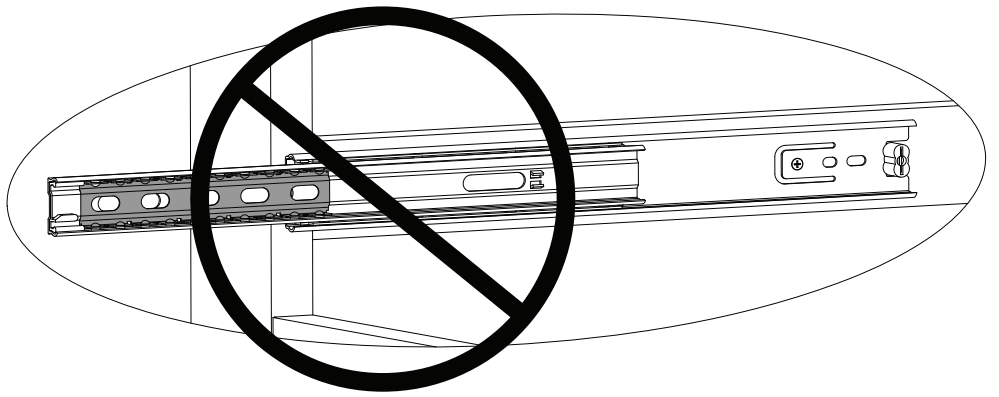
**Left Side Push Lever Up**  
**Côté gauche Up Pousser le levier**  
**empuje la palanca izquierda hacia arriba**



The silver portion of the glide must be pulled to the front of the glide when assembling the drawer into the case.

La partie argentée du glissement de doit être tirée vers l'avant de la glisse lors du montage du tiroir dans le boîtier.

La parte plateada de la guía de la gaveta debe estar al frente de la guía cuando se está armando la cómoda.



To insert drawer align male runner on drawer to female runner on case and push all the way in.

Pour insérer tiroir aligner runner homme sur le tiroir pour runner femme sur l'affaire et poussez jusqu'à ce qu'il repose.

Para insertar cajón alinear runner mujer en el cajón para de hombre runner case y empuje hasta el fondo.