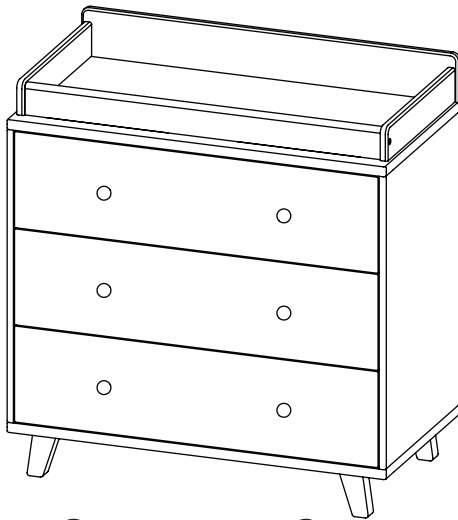




Dresser With Dress Kit
Commode avec plan à langer
cómoda con el cambiador



Consumer Care:
www.DeltaChildren.com
Delta Children's Products
114 West 26th Street
New York, NY 10001
Tele.212-645-9033

This product is not intended for institutional or commercial use.
Ce produit ne pas destine a un usage institutionnel ou commercial.
Este producto no esta hecho para uso institucional o comercial.

When contacting Delta Consumer Care please reference the above information. Before contacting Delta Consumer Care please ensure that the information above matches the information found on the label on the *Back Panel*, please reference the information found on the product when contacting Delta Consumer Care.

Lorsque vous contactez le Service client de Delta, veuillez faire référence aux informations ci-dessus. Avant de contacter le Service client de Delta, veuillez vous assurer que les informations ci-dessus correspondent aux informations indiquées sur l'étiquette qui se trouve sur le panneau arrière; veuillez faire référence aux informations indiquées sur le produit lorsque vous contactez le Service client de Delta.

Al contactar al servicio al cliente de Delta, entregue la información anteriormente mencionada. Antes de contactar al servicio de atención al cliente de Delta, asegúrese de que la información anteriormente mencionada calza con la que aparece en la etiqueta en el panel trasero; al contactar al centro de atención al cliente de Delta, mencione la información que aparece en el producto.

To register your product for important safety alerts and updates to your product please visit www.DeltaChildren.com and click on Product Registration.

Pour enregistrer votre produit afin de recevoir des alertes de sécurité et des mises à jour importantes relatives à votre produit, veuillez visiter le site www.DeltaChildren.com, puis cliquer sur Enregistrement de produits.

Para registrar su producto a fin de recibir importantes alertas y actualizaciones de seguridad, visite www.DeltaChildren.com y haga clic en Registro de Productos (Product Registration).

Read all instructions before assembly and use.
KEEP INSTRUCTIONS FOR FUTURE USE.

⚠ ADULT ASSEMBLY REQUIRED

Due to the presence of small parts during assembly, keep out of reach of children until assembly is complete.

Lisez toutes les instructions avant l'assemblage et l'utilisation. **CONSERVEZ LES INSTRUCTIONS POUR UN USAGE ULTERIEUR.**

⚠ L'ASSEMBLAGE DOIT ETRE FAIT PAR UN ADULTE

A cause de la presence de petites pieces, pendant l'assemblage gardez hors de portee des enfants jusqu'a ce que celui-ci soit termine.

Lea todas las instrucciones antes de ensamblar y usar. **MANTENGA LAS INSTRUCCIONES PARA SU USO FUTURO.**

⚠ DEBE SER ENSAMBLADO POR UN ADULTO

Debido a la presencia de piezas pequeñas durante el ensamblaje, mantenga fuera del alcance de los niños hasta que complete el ensamblaje.

Need Help?

Please visit www.DeltaChildren.com/assembly-videos to watch our easy and effective assembly videos

Besoin d'aide?

Veuillez visiter www.DeltaChildren.com/assembly-videos pour regarder nos vidéos faciles et efficaces concernant l'assemblage

Necesita ayuda?

Por favor, visite www.DeltaChildren.com/assembly-videos para que vea nuestros videos que muestran como ensamblar de una manera efectiva y fácil.

Style #: _____
Lot: _____
Date: _____



WARNING

Serious or fatal crushing injuries can occur from furniture tip-over. To help prevent tip-over:

- Place heaviest items in the lowest drawers.
 - Unless specifically designed to accommodate, **do not** set TV's or other heavy objects on the top of this product.
 - Never** allow children to climb or hang on drawers, doors, or shelves.
 - Never** open more than one drawer at a time.
- Use of tip-over restraints may only reduce, but not eliminate, the risk of tip-over.**
- Always monitor your child's activity when in the nursery.
 - Do not** allow standing in drawers.
 - Do not** allow standing on top of this product.
 - Accessory Items must be securely fastened to this product according to the instructions provided with those items.
 - To avoid head injury, do not allow children to play underneath open drawers.
 - Do not leave drawers open when not in use.

AVERTISSEMENT

Le renversement du meuble peut entraîner des blessures graves ou mortelles. Pour aider à prévenir tout renversement :

- Placez les objets les plus lourds dans les tiroirs du bas.
- Ne déposez pas de postes de télévision ou d'autres objets lourds sur ce meuble, à moins qu'il ne soit conçu spécifiquement à cet effet.
- Ne laissez jamais les enfants monter sur ou se suspendre aux tiroirs, portes et ou tablettes.
- N'ouvrez jamais plus d'un tiroir en même temps.
- L'utilisation de dispositif anti-renversement peut uniquement réduire les risques de renversement, mais ne les élimine pas totalement.
- Surveillez toujours les activités de votre enfant lorsqu'il se trouve dans la chambre d'enfants.
- Ne lui permettez pas de se tenir debout dans les tiroirs.
- Ne lui permettez pas de se tenir debout sur ce meuble.
- Les accessoires doivent être solidement fixés sur ce produit conformément aux instructions fournies avec lesdits éléments.
- Afin de prévenir toute blessure à la tête, ne laissez pas les enfants jouer sous les tiroirs ouverts.
- Ne laissez pas les tiroirs ouverts lorsque vous ne les utilisez pas.

ADVERTENCIA

Pueden producirse lesiones graves o mortales por aplastamiento al volcarse muebles. Para evitar vuelcos:

- Coloque los artículos de mayor peso en los cajones inferiores.
- No coloque televisiones ni ningún otro objeto pesado en la parte superior de este producto, a no ser que esté específicamente diseñado para acomodarlo.
- Nunca permita que los niños trepen sobre cajones, puertas o baldas de estantería ni que se cuelguen de ellos.
- Nunca abra más de un cajón al mismo tiempo.
- El uso de herramientas de contención de vuelcos tan solo puede reducir, pero no eliminar, el riesgo de vuelco.
- Vigile siempre la actividad de su hijo cuando se encuentre en su cuarto.
- No permita que nadie se ponga de pie en los cajones.
- No permita que nadie se ponga de pie encima de este producto.
- Los artículos accesorios deben ser fijados a este producto de forma segura según las instrucciones que acompañan a dichos artículos.
- Para evitar lesiones en la cabeza, no permita que los niños jueguen debajo de cajones abiertos.
- No deje cajones abiertos si no los está utilizando.

NOTES ON ASSEMBLY:

- During the assembly process whenever using screws or bolts, check each by placing the screw/bolt on the diagram of the item which is drawn actual size and design. Be sure to use the proper size and shape specified in the instructions.
- To assemble this unit you may be required to place the unit on it's side and face. It is strongly recommended that assembly is done on a soft, non-abrasive surface to avoid damaging the finish.

NOTES ON CARE AND MAINTENANCE:

- **Do not** scratch or chip the finish.
- Inspect the product periodically, contact delta children's products for replacement parts or questions.
- **Do not** store the product or any parts in extreme temperatures and conditions such as a hot attic or a damp, cold basement. These extremes can cause a loss of structural integrity.
- To preserve the luster of the high quality finish on your product, it is recommended to place a doily or felt pad under any items you place on the finish.
- Clean with a damp cloth, then a dry cloth to preserve the original luster and beauty of this fine finish.
- Do not** use abrasive chemicals.
- Do not** spray cleaners directly onto furniture.
- Lift slightly when moving on carpeting to prevent leg breakage.
- Use of a vaporizer near furniture will cause wood to swell and finish to peel.

REMARQUES SUR L'ASSEMBLAGE :

- Lors de l'assemblage, quand vous utilisez vis ou boulons, vérifiez chaque pièce en plaçant le vis/boulon sur le diagramme de la pièce concernée qui est dessiné en taille et forme réelle. Assurez vous d'utiliser la taille et la forme exacte comme il est spécifié dans les instructions.
- Pour assembler cet élément vous pourriez avoir besoin de le placer sur le cote latéral et sur le cote frontal. Il est fortement recommandé de faire l'assemblage sur une surface lisse, non abrasive pour éviter d'endommager les finitions.

REMARQUES SUR LE SOIN ET L'ENTRETIEN :

- Ne pas rayer ou ébrécher la finition.
- Examinez de près le produit régulièrement, contactez delta children's products pour les pièces de rechange ou pour poser des questions.
- Ne pas ranger le produit ou des pièces a des températures extrêmes ou dans des conditions comme un grenier chaud ou une cave froide et humide. Ces extrêmes peuvent causer une perte de l'intégrité de la structure du produit
- Pour préserver le lustre original et la beauté de ce fini raffiné nettoyer avec un chiffon humide, puis un chiffon sec.
- Ne pas utiliser des produits chimiques abrasifs
- Ne pas pulvériser un nettoyant directement sur le meuble, pulvériser sur le torchon et puis appliquer sur le meuble. Testez le produit nettoyant sur un endroit discret avant de l'utiliser sur la totalité du meuble
- Lors d'un déplacement sur une moquette ou tapis, soulevez légèrement le meuble pour éviter de casser les pieds.
- L'utilisation d'un vaporisateur près du meuble causera le gonflement du bois et l'écaillage de la finition.

INFORMACIÓN SOBRE EL MONTAJE:

- Durante el proceso de montaje, ya utilice pernos o tornillos, compruebe cada uno de ellos colocando el perno/tornillo en el diagrama del artículo donde está dibujado el tamaño y el diseño real. Asegúrese de que utiliza el tamaño y la forma adecuada que especifican las instrucciones.
- Para montar esta unidad, puede que se le solicite que coloque la unidad de lado y de cara. Se recomienda encarecidamente que realice el montaje sobre una superficie no abrasiva para evitar dañar el acabado.

INFORMACIÓN SOBRE CUIDADOS Y MANTENIMIENTO:

- No arañe ni desconche el acabado.
- Inspeccione el producto con regularidad, póngase en contacto con Delta Children's Products para el recambio de partes o para formular preguntas.
- No guarde el producto ni ninguna de sus partes a temperaturas ni en condiciones extremas como un ático caluroso o un sótano húmedo y frío. Estos extremos pueden provocar una pérdida de integridad estructural.
- Para preservar el brillo del acabado de alta calidad que recubre su producto, se recomienda que coloque un paño o una almohadilla de fieltro debajo de cualquier objeto que coloque sobre el acabado.
- Límpielo con un trapo húmedo y luego con uno seco para preservar el brillo y la belleza originales de este fino acabado.
- No utilice productos químicos abrasivos.
- No pulverice limpiadores directamente sobre el mueble.
- Elévelo ligeramente cuando lo mueva sobre alfombras o moqueta para evitar que se rompan las patas.
- El uso de vaporizadores cerca de muebles puede provocar que la madera se hinche y acabe desconchándose. 3

Dress Kit Warnings

⚠️ WARNING

FALL HAZARD - To prevent death or serious injury, always keep child within arm's reach.

Read all instructions before use of the changing table.

KEEP THESE INSTRUCTIONS IN A SAFE PLACE FOR FUTURE USE.

Inspect the changing table periodically. Do not use the changing table if it is damaged or broken.

Contact Delta Children's Products with any questions.

Tighten all loose screws and bolts before each use.

The maximum recommended weight of the child is 30lbs for the changing table.

Secure the Dress Kit only to Delta item 68013

The changing pad used should be 34" x 16" with a maximum thickness of 1".

⚠️ AVERTISSEMENT

RISQUE DE CHUTE – Afin de prévenir tout risque de décès ou de blessure grave, toujours demeurer à portée de bras de l'enfant placé sur la table à langer.

Bien lire toutes les instructions avant d'utiliser la table à langer

CONSERVER CES INSTRUCTIONS DANS UN ENDROIT SÛR POUR RÉFÉRENCE ULTÉRIEURE.

Inspecter régulièrement la table à langer. Ne pas l'utiliser si elle est endommagée ou brisée. Si vous avez des questions contactez Delta Children's Products.

Serrer tous les boulons et vis desserrés avant chaque usage.

Le poids maximum recommandé est de 30 livres (13,6kg).

Le coussin à langer doit mesurer 34 po x 16 po et avoir une épaisseur maximale de 1 po

⚠️ ADVERTENCIA

PELIGRO DE CAIDAS - Para prevenir la muerte o lesiones graves, mantenga al niño al alcance de sus manos.

Lea todas las instrucciones antes de usar el cambiador.

COLOQUE ESTAS INSTRUCCIONES EN UN LUGAR SEGURO PARA SU USO FUTURO.

Inspeccione este cambiador periódicamente. No use el cambiador si esta dañado o roto. Póngase en contacto con Delta Children's Products para formular preguntas.

Apriete los tornillos y pernos flojos antes de cada uso.

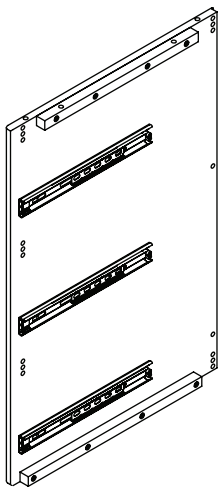
El peso máximo recomendado 30 libras (13.6 g).

La almohadilla usada debe ser 34 x 16 pulgadas con un grosor máximo de 1 pulgada.

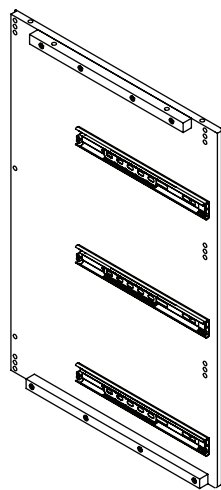
Parts: MAKE SURE THAT ALL PRE-ASSEMBLED PARTS ARE TIGHT.

Pièces: ASSUREZ-VOUS QUE TOUTES LES PIÈCES PRÉLASSÂMES SONT BIEN AJUSTÉES.

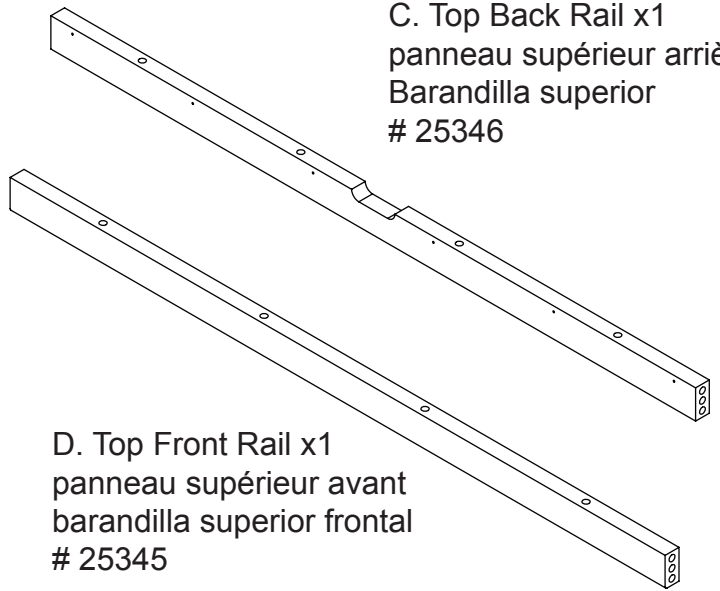
Piezas: ASEGÚRESE DE QUE TODAS LAS PIEZAS PRE-ENSAMBLADAS ESTÉN APRETADAS.



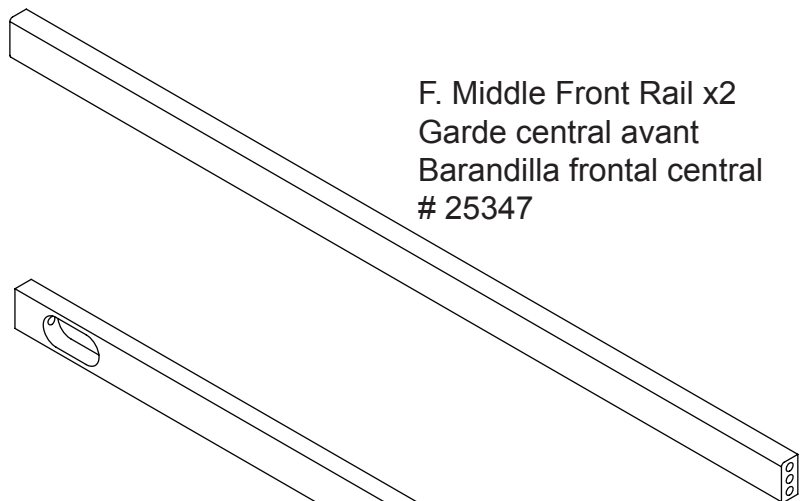
A. Left Side x1
Côté gauche
Lado izquierdo
25343



B. Right Side x1
Côté droit
Lado derecho
25344



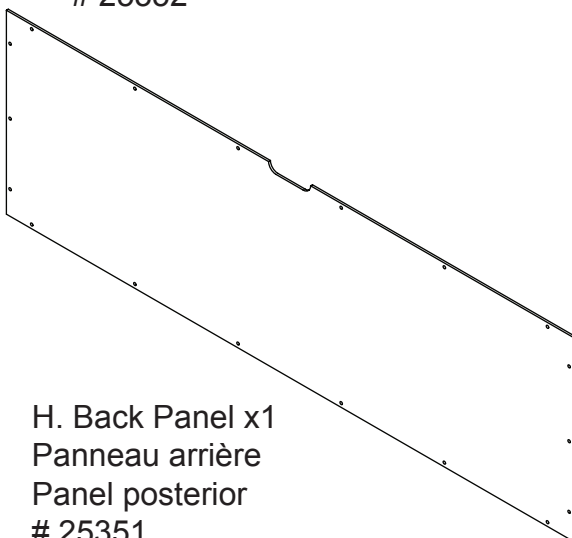
C. Top Back Rail x1
panneau supérieur arrière
Barandilla superior
25346



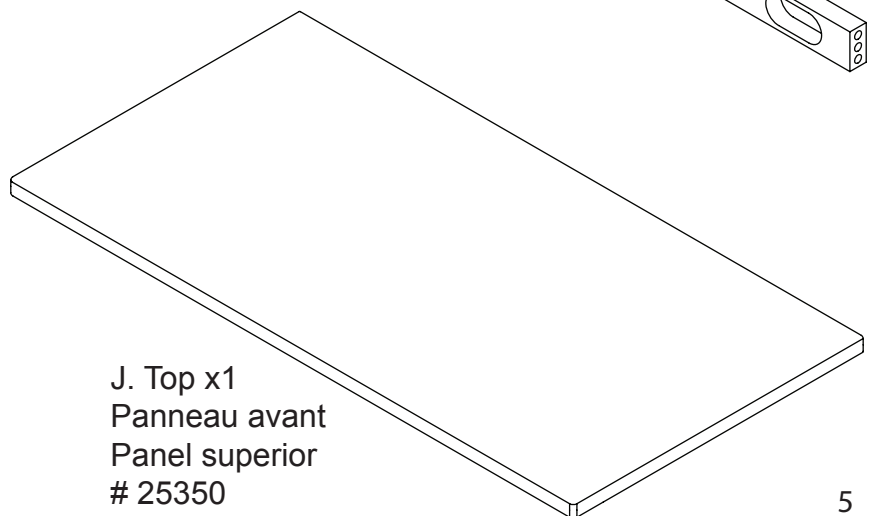
D. Top Front Rail x1
panneau supérieur avant
barandilla superior frontal
25345



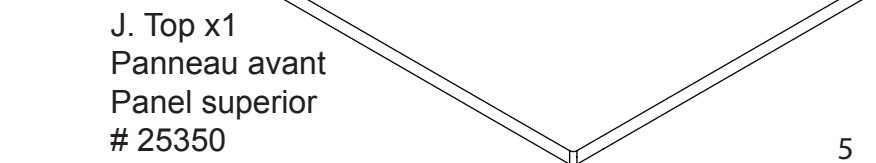
E. Back Weight X1
Poids arrière
Peso posterior
25352



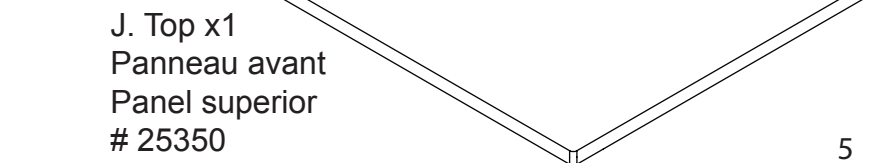
F. Middle Front Rail x2
Garde central avant
Barandilla frontal central
25347



G. Bottom Back Rail x1
panneau inférieur arrière
barandilla inferior posterior
25349



H. Back Panel x1
Panneau arrière
Panel posterior
25351

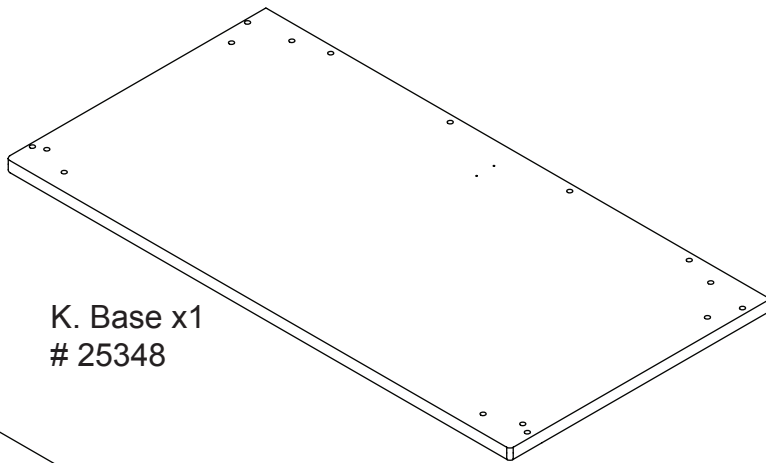


I. Top x1
Panneau avant
Panel superior
25350

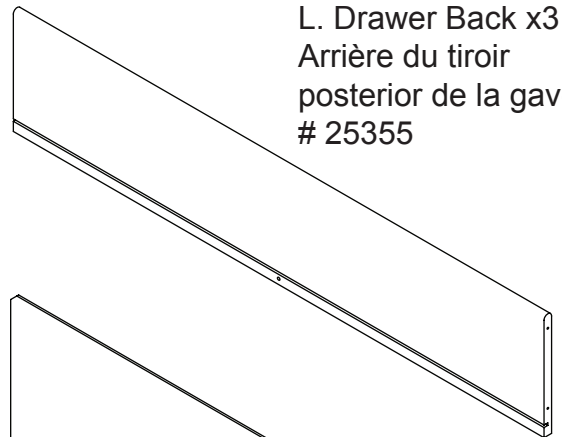
Parts: MAKE SURE THAT ALL PRE-ASSEMBLED PARTS ARE TIGHT.

Pièces: ASSUREZ-VOUS QUE TOUTES LES PIÈCES PRÉLASSÂMES SONT BIEN AJUSTÉES.

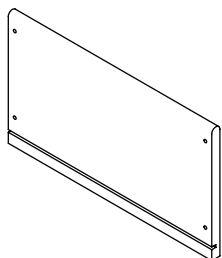
Piezas: ASEGÚRESE DE QUE TODAS LAS PIEZAS PRE-ENSAMBLADAS ESTÉN APRETADAS.



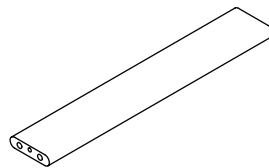
K. Base x1
25348



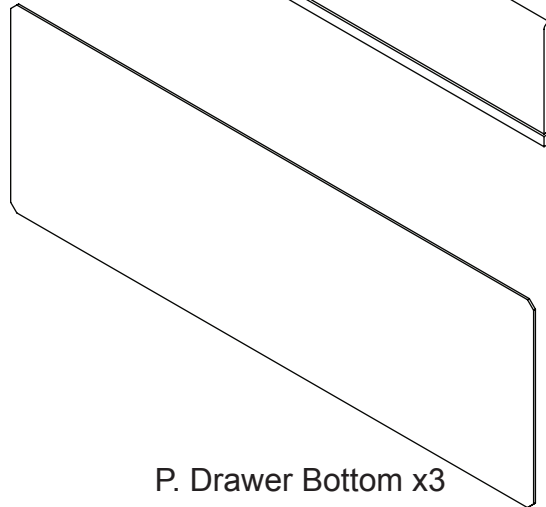
L. Drawer Back x3
Arrière du tiroir
posterior de la gaveta
25355



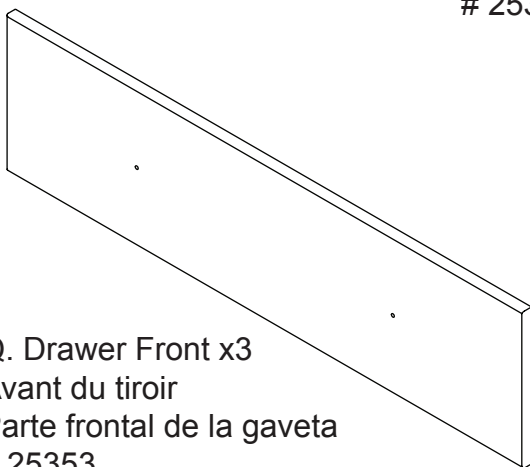
M. Drawer Side x6
Côté du tiroir
Lateral de cajón
25354



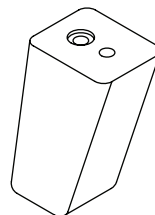
N. Drawer Support x3
Support du tiroir
Soporte de la gaveta
25357



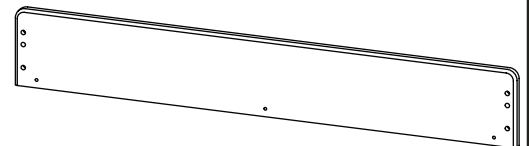
P. Drawer Bottom x3
Fond du tiroir
Fondo de la gaveta
25356



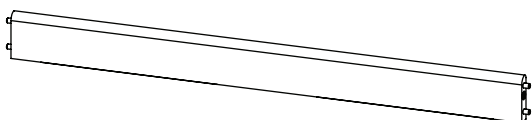
Q. Drawer Front x3
Avant du tiroir
Parte frontal de la gaveta
25353



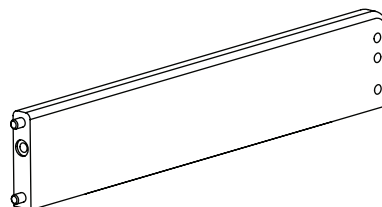
R. Foot x4
Pied
Pata
25358



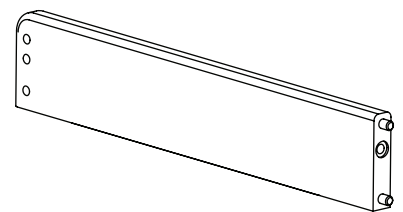
S. Dress Kit Back x1
Partie postérieure du plan à langer
Parte posterior del cambiador
25360



T. Dress Kit Front x1
Parte frontal del cambiador
Parte frontale du plan à langer
25359



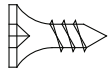
W. Dress Kit Right Side x1
Côté droit du plan à langer
Lado derecho del cambiador
25361



X. Dress Kit Left Side x1
Côté gauche du plan à langer
Lado izquierdo del cambiador
25362

PARTS:

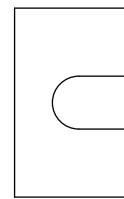
Hardware kits part# 25363
L'ensemble de quincaillerie - pièce n°25363
El kit de herramientas - Pieza #25363



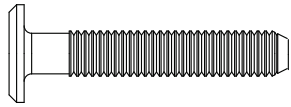
AA. 12mm Screw x18
Vis 12mm
Tornillo 12mm



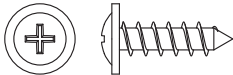
BB. 50mm Bolt x22
Boulon 50mm
Perno 50mm



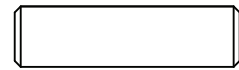
CC. Crescent Washer x10
Rondelle en Croissant
Arandela de Media Luna



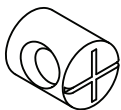
DD. 35mm Bolt x16
Boulon 35mm
Perno 35mm



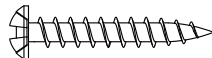
EE. 15mm Back Panel Screw x18
Vis Pour Panneau Arrière
Tornillo de Panel Trasero



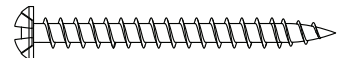
FF. M8 x 30mm Wood Dowel x36
Goujon en Bois M8 x 30mm
Pasador de Madera M8 x 30mm



GG. Plastic Barrel Nut x15
Écrous à Manchon en Plastique
Tuerca de Barril Plásticas



HH. 25mm Screw x15
Vis 25mm
Tornillo 25mm

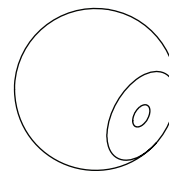


JJ. 40mm Screw x18
Vis 40mm
Tornillo 40mm

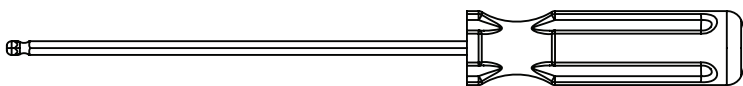


KK. M6 x 30mm Wood Dowel x6
Goujon en Bois M6 x 30mm
Pasador de Madera M6 x 30mm

MM1. Drawer Knob x6
Bouton de tiroir
Perilla de la gaveta

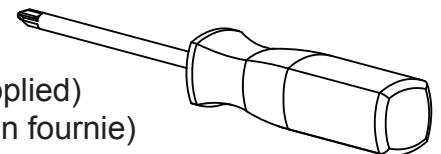


MM2. Knob Screw x6
Vis de bouton
Tornillo de la perill

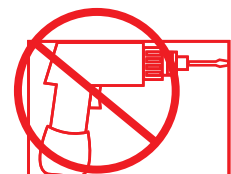


M4 Ball End Screwdriver x1
M4 tournevis hexagonal
M4 destornillador hexagonal

Phillips Screwdriver (not supplied)
Tournevis À Tête Étoilée (non fournie)
Destornillador de Cruz (No incluido)

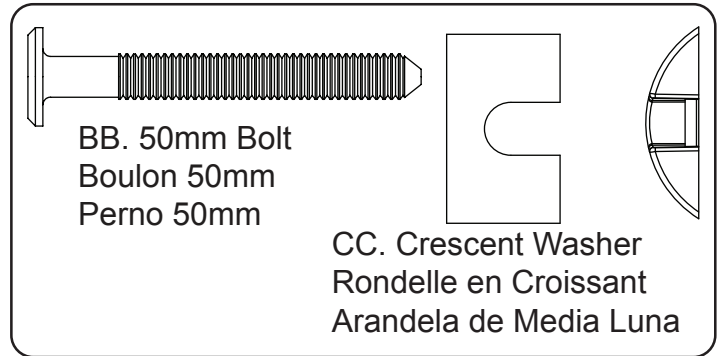
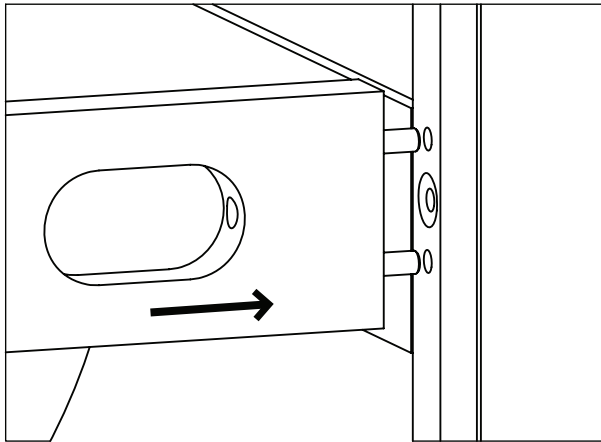


CAUTION: Do Not use a power screwdriver they can cause screws to break or strip.
ATTENTION: Ne Pas utiliser un tournevis électrique carle vis peuvent casser ou perdre leurs filets.
PRECAUCIÓN: No use un destornillador eléctrico carle vis pueden hacer que los tornillos se rompan o rueden.



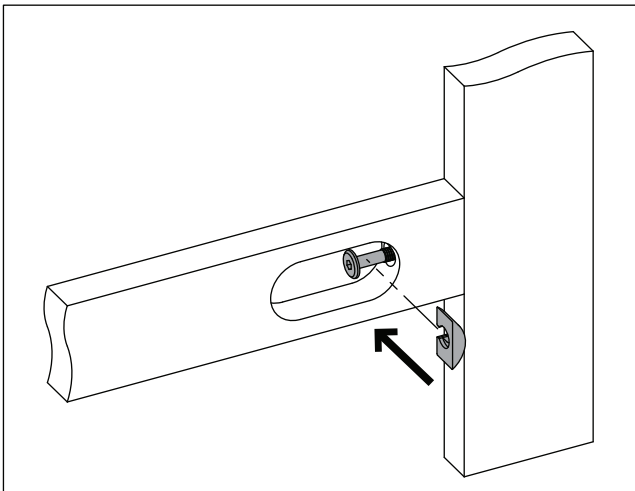
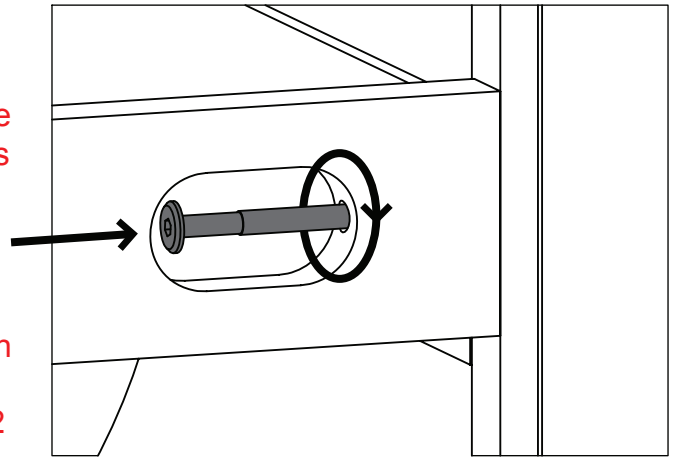
M4 Allen Wrench x1
Clé Hexagonale
Llave Allen

Hardware System - Review Before Assembly
 Quincaillerie – Lire Avant D’effectuer Le Montage
 Revise Antes De Armar- Elementos De Fijacion Y Ensamble



1. Insert the Dowels in the Rail into the holes in the Post.
1. Insérer les goujons dans le rail dans les orifices dans le poteau.
1. Inserte los Pasadores del Riel en los agujeros del Poste.

2. Insert the Bolt into the slot. Turn clockwise with fingers or the Ball End Screwdriver provided. **DO NOT** fully tighten, leave 1/2" (12mm) exposed.
2. Insérez le boulon dans la fente. Tournez dans le sens des aiguilles d’une montre à l’aide des doigts ou de la M4 tournevis hexagonal fournie. Ne Pas serrer complètement et laissez 12 mm (1/2 pouces) exposés.
2. Inserte el perno en la ranura. Gírelo en el sentido de las agujas del reloj con los dedos o con el M4 destornillador hexagonal suministrada. NO lo apriete del todo, deje 1/2" (12 mm) fuera.



3. Slide the Crescent Washer over the exposed bolt, behind the head of the bolt.
3. Glissez la rondelle en croissant sur l’écrou exposé, derrière la tête de l’écrou.
3. Abraza la parte del Perno que quedó fuera, debajo de la cabeza del mismo, con la Arandela de media luna.

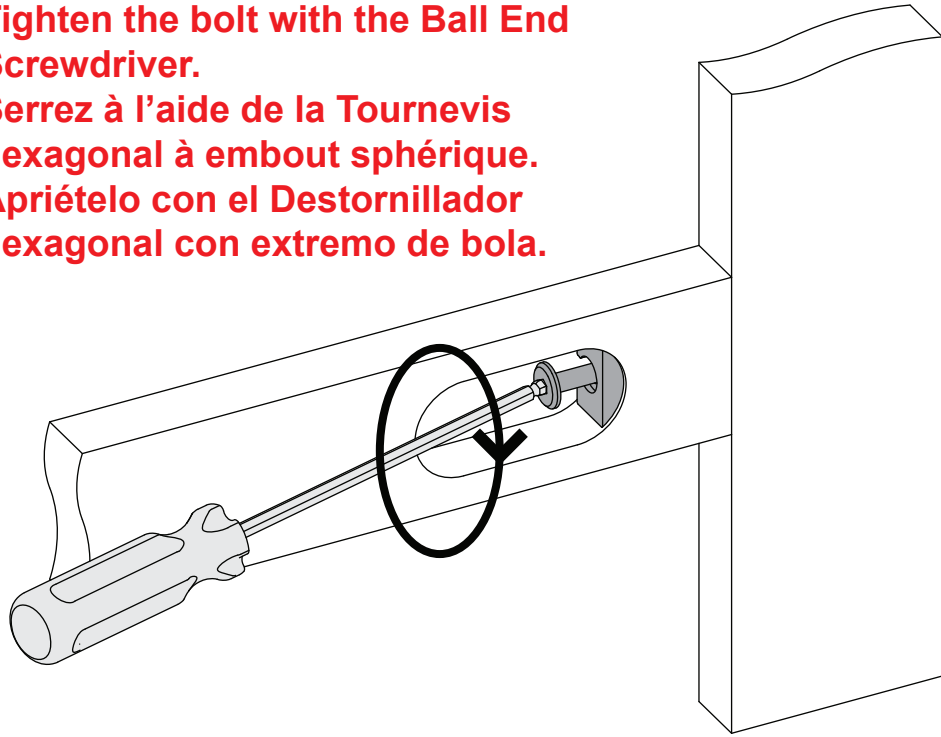
Install (1) bolt and (1) crescent washer at a time. Tighten until it looks like the picture.

Installez (1) écrou et (1) rondelle en croissant à la fois. Serrez jusqu'à ce que cela ressemble à l'image.

Instale (1) perno y (1) Arandela de media luna al mismo tiempo. Apriéte los hasta que quede como en la ilustración.

**Tighten the bolt with the Ball End
Screwdriver.**

**Serrez à l'aide de la Tournevis
hexagonal à embout sphérique.
Apriéte lo con el Destornillador
hexagonal con extremo de bola.**



**Ensure all bolts are tight with Allen
Wrench.**

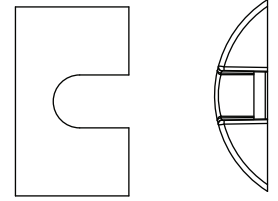
**Serrez à l'aide de la clé hexagonale.
Apriéte lo con la llave Allen.**



STEP #1
ÉTAPE N°1
PASO #1



M4 Ball End Screwdriver x1
M4 tournevis hexagonal
M4 destornillador hexagonal



CC. Crescent Washer x3
Rondelle en Croissant
Arandela de Media Luna



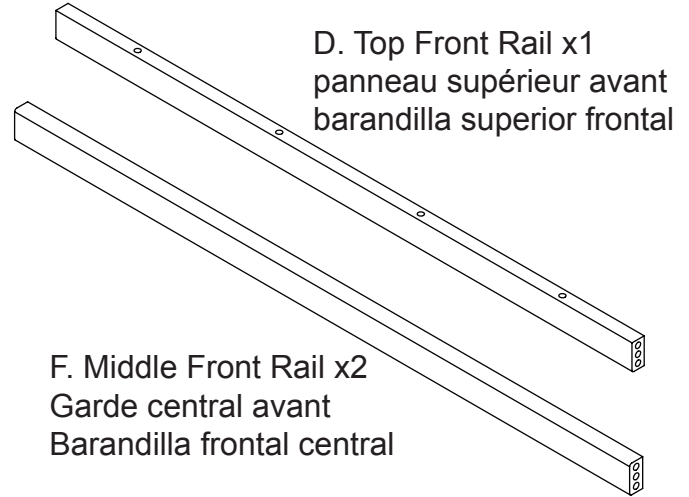
BB. 50mm Bolt x3
Boulon 50mm
Perno 50mm



M4 Allen Wrench x1
Clé Hexagonale
Llave Allen



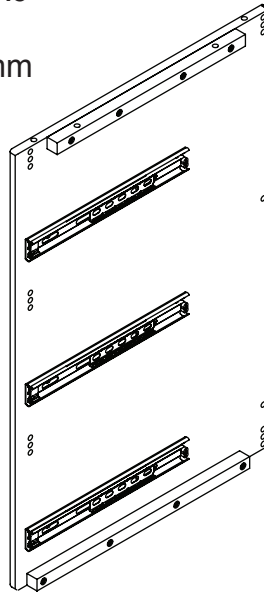
FF. M8 x 30mm Wood Dowel x6
Goujon en Bois M8 x 30mm
Pasador de Madera M8 x 30mm



D. Top Front Rail x1
panneau supérieur avant
barandilla superior frontal

F. Middle Front Rail x2
Garde central avant
Barandilla frontal central

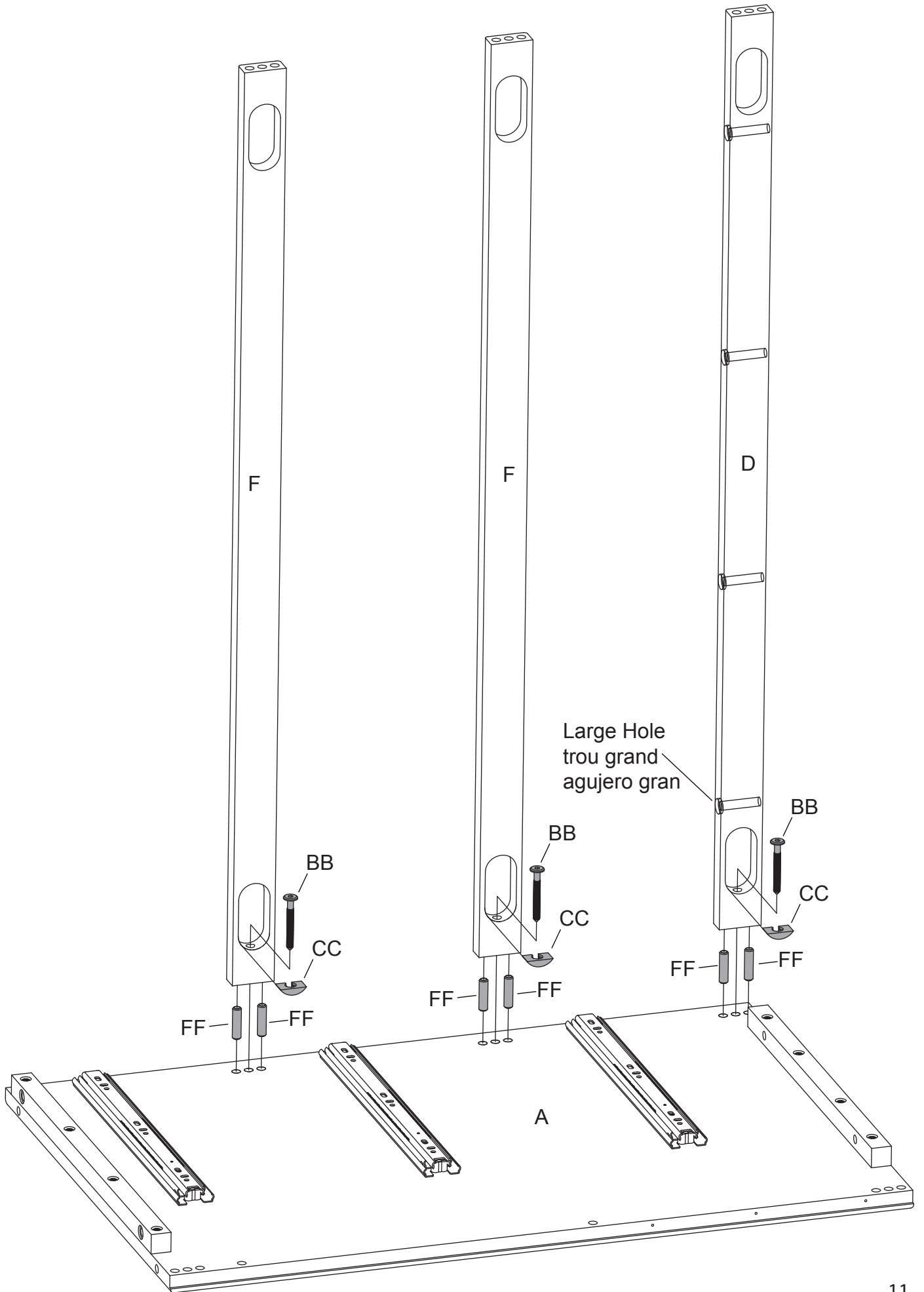
A. Left Side x1
Côté gauche
Lado izquierdo



Attach Top Front Rail (Part D) and (2) Middle Front Rails (Part F) to the Left Side (Part A) using (6) M8 x 30mm Wood Dowels (Part FF), (3) Crescent Washers (Part CC), and (3) 50mm Bolts (Part BB) with the Ball End Screwdriver and the Allen Wrench following the instructions on pages 8 and 9.

Fixer le panneau supérieur avant (pièce D) et (2) gardes centrales avant (pièce F) au côté gauche (pièce A) à l'aide de (6) goujons en bois M8 x 30mm (pièce FF), (3) rondelles en croissant (pièce CC), et (3) boulons 50mm (pièce BB) à l'aide du tournevis hexagonal et la clé hexagonale en suivant les instructions pages 8 et 9.

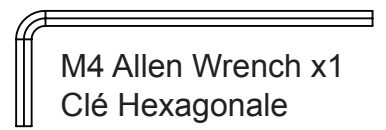
Fijar la barandilla superior frontal (pieza D) y (2) barandillas frontales centrales (pieza F) con el lado izquierdo (pieza A) utilizando (6) pasadores de madera M8 x 30mm (pieza FF), (3) arandelas de media luna (pieza CC), y (3) pernos de 50 mm (pieza BB) con el destornillador hexagonal y la llave Allen, siguiendo las instrucciones de las páginas 8 y 9.



STEP #2
ÉTAPE N°2
PASO #2



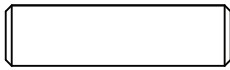
M4 Ball End Screwdriver x1
M4 tournevis hexagonal
M4 destornillador hexagonal



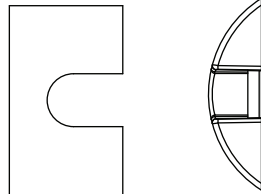
M4 Allen Wrench x1
Clé Hexagonale
Llave Allen



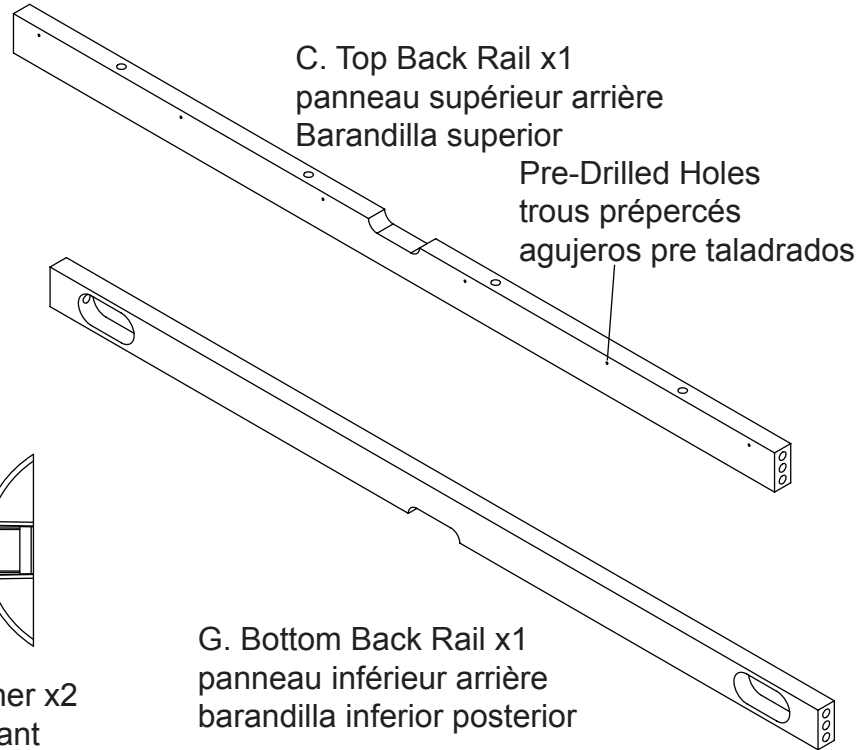
BB. 50mm Bolt x2
Boulon 50mm
Perno 50mm



FF. M8 x 30mm Wood Dowel x4
Goujon en Bois M8 x 30mm
Pasador de Madera M8 x 30mm



CC. Crescent Washer x2
Rondelle en Croissant
Arandela de Media Luna



C. Top Back Rail x1
panneau supérieur arrière
Barandilla superior

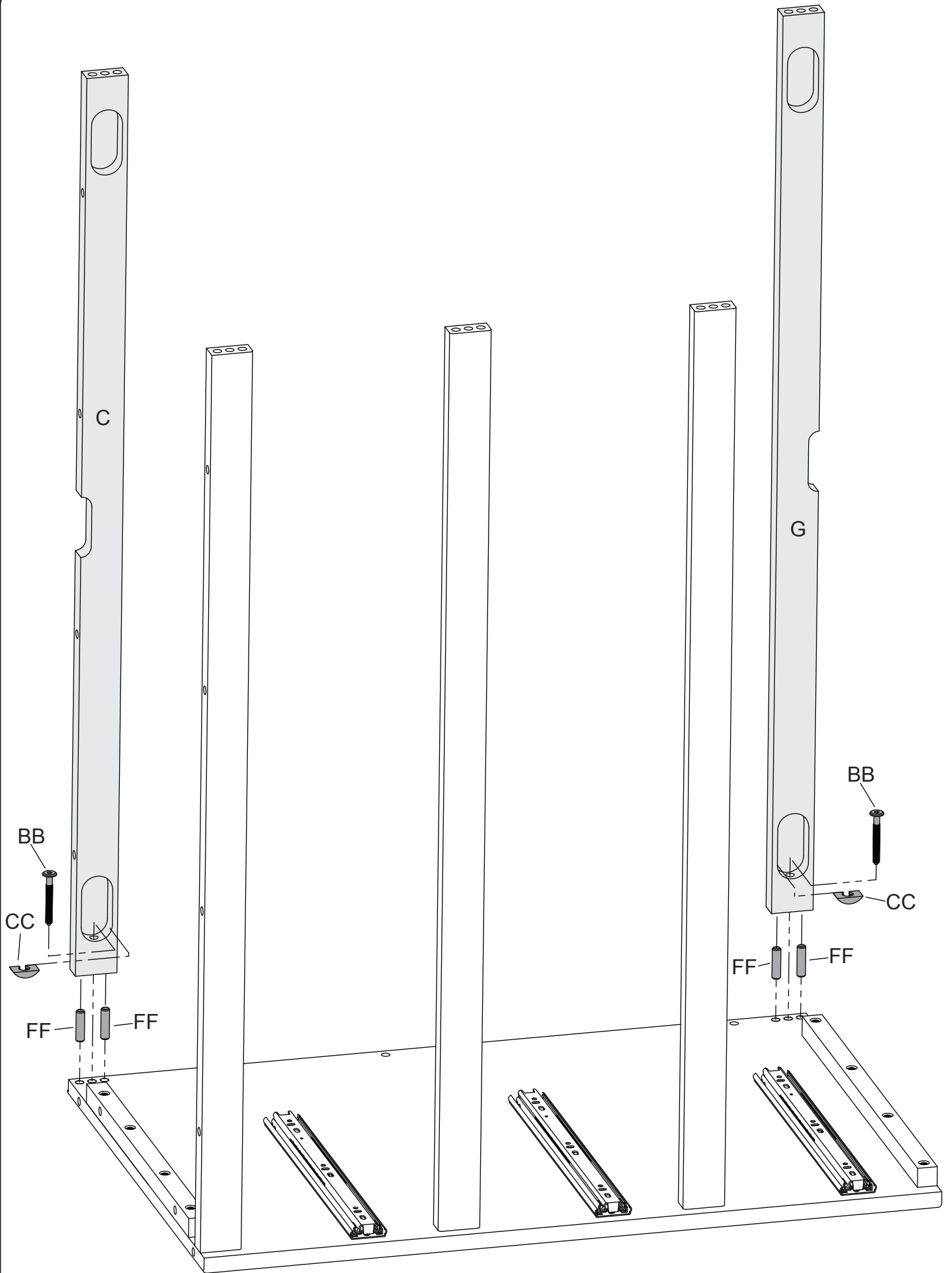
Pre-Drilled Holes
trous prépercés
agujeros pre taladrados

G. Bottom Back Rail x1
panneau inférieur arrière
barandilla inferior posterior

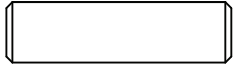
Attach Top Back Rail (Part C) and Bottom Back Rail (Part G) to the Left Side (Part A) using (4) M8 x 30mm Wood Dowels (Part FF), (2) Crescent Washers (Part CC), and (2) 50mm Bolts (Part BB) with the Ball End Screwdriver and the Allen Wrench following the instructions on pages 8 and 9.

Fixer le panneau supérieur arrière (pièce C) et le panneau inférieur arrière (pièce G) au côté gauche (pièce A) à l'aide de (4) goujons en bois M8 x30mm (pièce FF), (2) rondelles en croissant (pièce CC), et (2) boulons 50mm (pièce BB) à l'aide du tournevis hexagonal et la clé hexagonale en suivant les instructions pages 8 et 9.

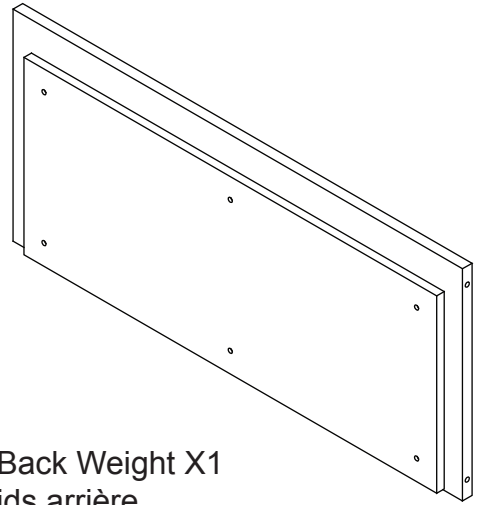
Fijar la barandilla superior posterior (pieza C) y la barandilla inferior posterior (pieza G) con el lado izquierdo (pieza A) utilizando (4) pasadores de madera M8 x 30mm (pieza FF), 2 arandelas de media luna (pieza CC) y (2) pernos de 50 mm (pieza BB) con el destornillador hexagonal y la llave Allen, siguiendo las instrucciones en las páginas 8 y 9.



STEP #3
ÉTAPE N°3
PASO #3



FF. M8 x 30mm Wood Dowel x14
Goujon en Bois M8 x 30mm
Pasador de Madera M8 x 30mm

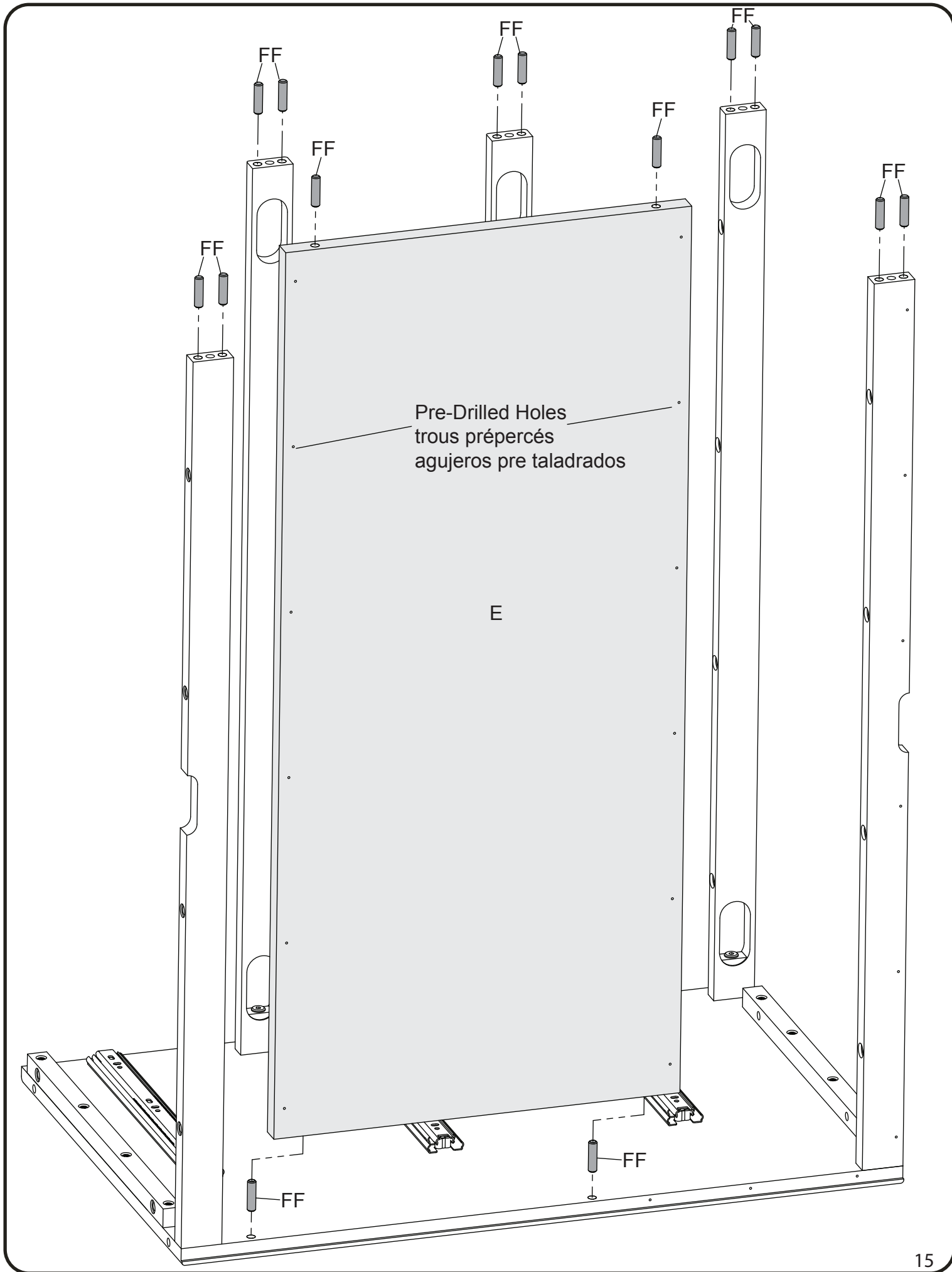


E. Back Weight X1
Poids arrière
Peso posterior

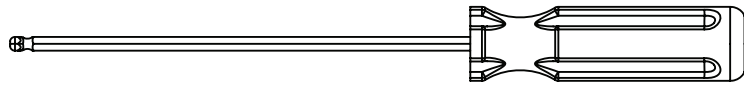
Attach Back Weight (Part E) to Case Assembly from Step #2 using (2) Wood Dowels (Part FF). Then install (12) Wood Dowels (Part FF) into the Drawer Rails and Back Weight.

Fixer le poids arrière (pièce E) à l'assemblage de l'étape #2 à l'aide de (2) goujons en bois (pièce FF). Ensuite, installer (12) goujons en bois (pièce FF) dans les rails des tiroirs et le poids arrière.

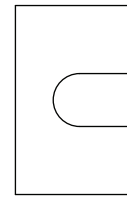
Fijar el peso posterior (pieza E) al ensamblado del paso # 2 utilizando (2) pasadores de madera (pieza FF). Luego, instalar (12) pasadores de madera (pieza FF) en los rieles de las gavetas y el peso posterior.



STEP #4
ÉTAPE N°4
PASO #4



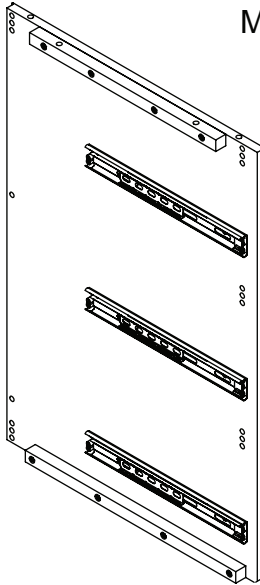
M4 Ball End Screwdriver x1
M4 tournevis hexagonal
M4 destornillador hexagonal



CC. Crescent Washer x5
Rondelle en Croissant
Arandela de Media Luna



M4 Allen Wrench x1
Clé Hexagonale
Llave Allen



B. Right Side x1
Côté droit
Lado derecho
25344

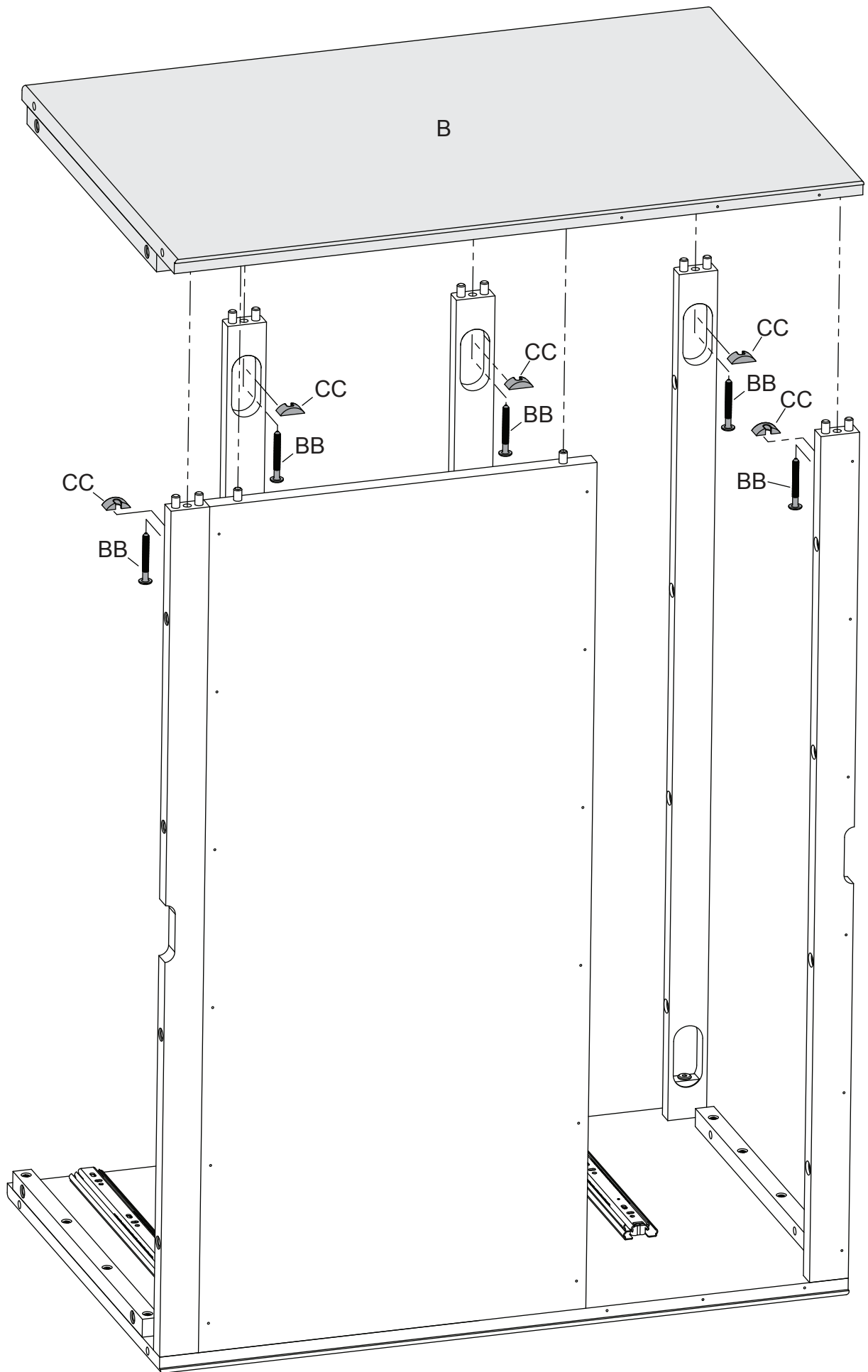


BB. 50mm Bolt x5
Boulon 50mm
Perno 50mm

Attach Right Side (Part B) to the case assembly from Step #3 using (5) 50mm Bolts (Part BB) and (5) Crescent Washers (Part CC). Carefully align all dowels and holes, then install the Bolts and Crescent Washers with the Ball End Screwdriver and the Allen Wrench following the instructions on page 8 and 9.

Fixer le coté droit (pièce B) à l'assemblage de l'étape #3 à l'aide de (5) boulons 50mm (pièce BB) et (5) rondelles en croissant (pièce CC). Aligner soigneusement tous les goujons et les orifices, ensuite installer les boulons et les rondelles en croissant à l'aide du tournevis hexagonal et la clé hexagonale en suivant les instructions pages 8 et 9.

Fijar el lado derecho (pieza B) a lo ya ensamblado en el paso # 3 utilizando (5) pernos de 50 mm (pieza BB) y (5) arandelas de media luna (pieza CC). Alinear con cuidado todos los pasadores con los agujeros, instalar luego los pernos y las arandelas de media luna utilizando el destornillador hexagonal y la llave Allen siguiendo las instrucciones de las páginas 8 y 9.



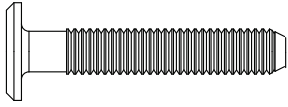
STEP #5
ÉTAPE N°5
PASO #5



M4 Ball End Screwdriver x1
M4 tournevis hexagonal
M4 destornillador hexagonal



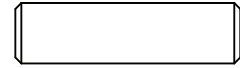
M4 Allen Wrench x1
Clé Hexagonale
Llave Allen



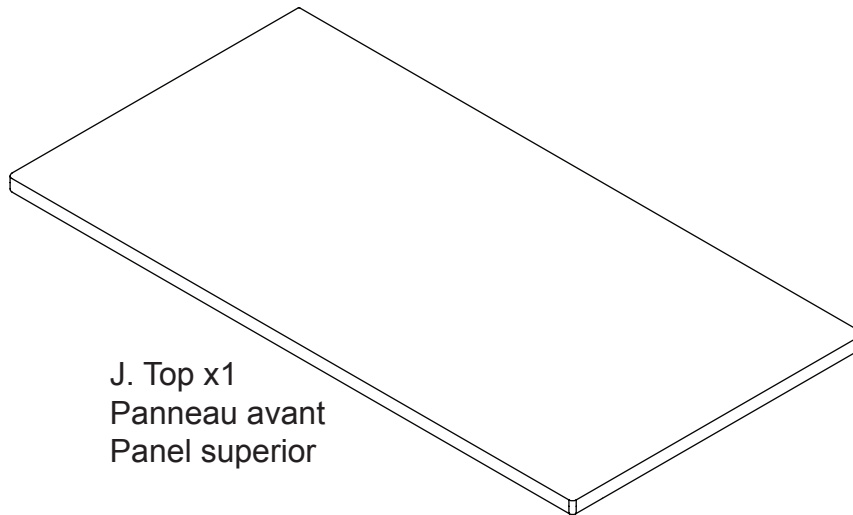
DD. 35mm Bolt x4
Boulon 35mm
Perno 35mm



BB. 50mm Bolt x8
Boulon 50mm
Perno 50mm



FF. M8 x 30mm Wood Dowel x4
Goujon en Bois M8 x 30mm
Pasador de Madera M8 x 30mm

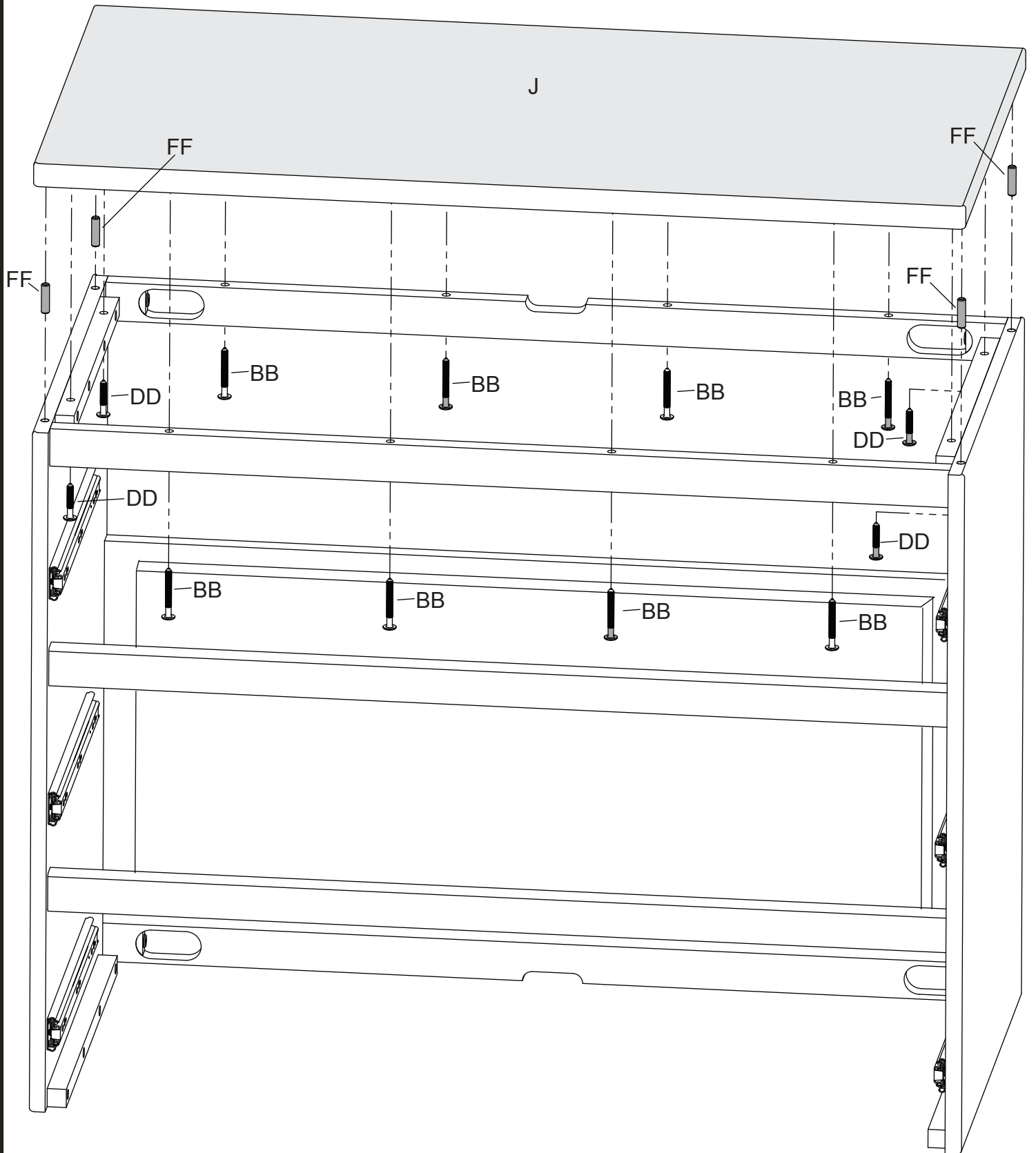


J. Top x1
Panneau avant
Panel superior

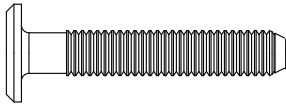
Insert (4) M8 x 30mm Wood Dowels (Part FF) into the Left Side (Part A) and Right Side (Part B). Carefully align all dowels with the holes in the Top (Part J). Attach the Top (Part J) using (8) 50mm Bolts (Part BB) and (4) 35mm Bolts (Part DD). Tighten the bolts using the Ball End Screwdriver, then ensure the bolts are tight using the Allen Wrench like shown on page 9.

Insérer (4) goujons en bois M8 x 30mm (pièce FF) dans le côté gauche (pièce A) et le côté droit (pièce B). Alignez soigneusement tous les goujons avec les orifices du panneau avant (pièce J). Fixer le panneau avant (pièce J) à l'aide de (8) boulons 50mm (pièce BB) et (4) boulons 35mm (pièce DD). Serrer les boulons à l'aide du tournevis hexagonal, ensuite s'assurer que les boulons sont proprement serrés à l'aide de la clé hexagonale comme montré en page 9.

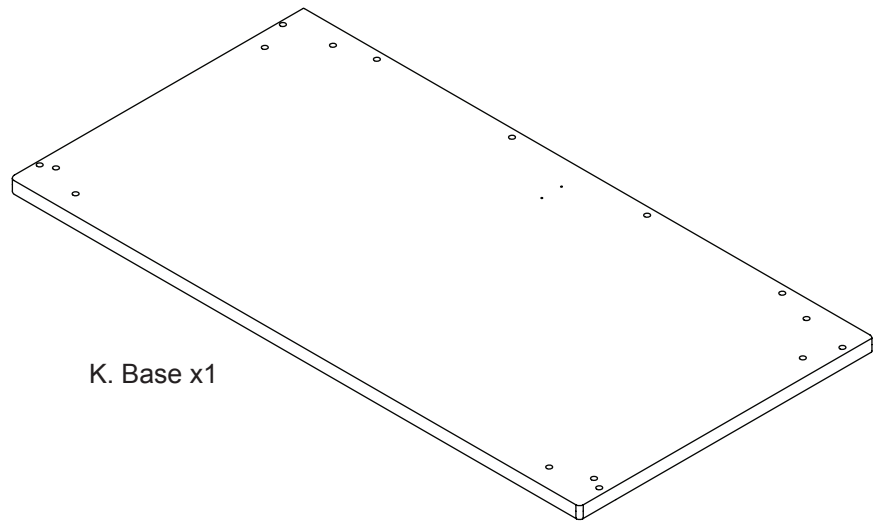
Insertar (4) pasadores de madera M8 x 30mm (pieza FF) en el lado izquierdo (pieza A) y en el lado derecho (pieza B). Alinear con cuidado todos los pasadores con los agujeros del panel superior (pieza J). Fijar el panel superior (pieza J) utilizando (8) pernos de 50mm (pieza BB) y (4) pernos de 35mm (pieza DD). Apretar los pernos utilizando el destornillador hexagonal. Asegurarse de que todos los pernos estén apretados utilizando la llave Allen como se muestra en la página 9.



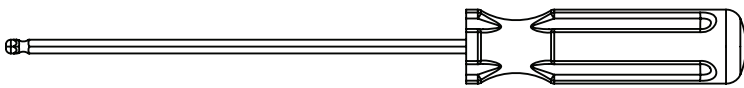
STEP #6
ÉTAPE N°6
PASO #6



DD. 35mm Bolt x8
Boulon 35mm
Perno 35mm



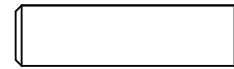
K. Base x1



M4 Ball End Screwdriver x 1
M4 tournevis hexagonal
M4 destornillador hexagonal



M4 Allen Wrench x1
Clé Hexagonale
Llave Allen

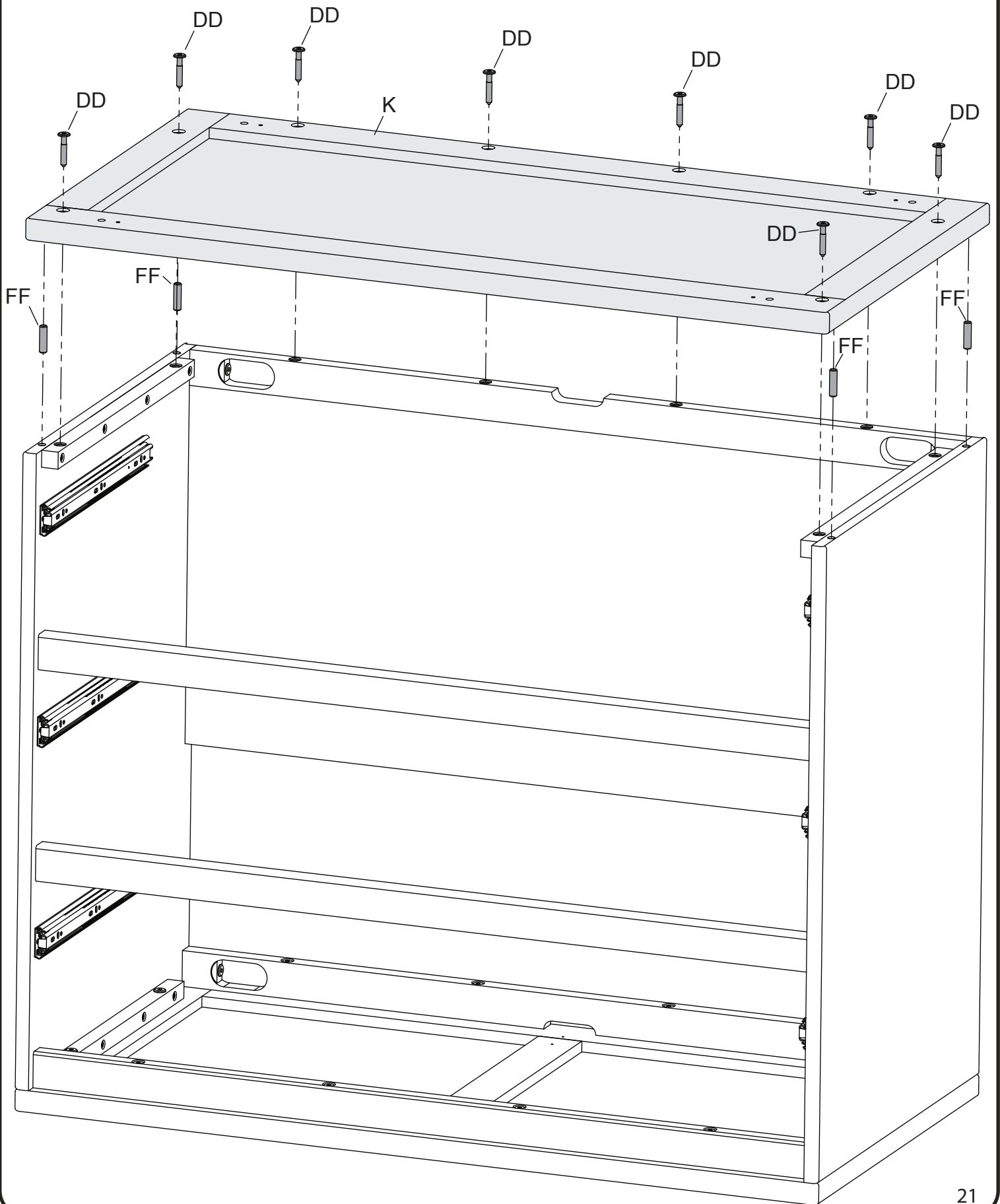


FF. M8 x 30mm Wood Dowel x4
Goujon en Bois M8 x 30mm
Pasador de Madera M8 x 30mm

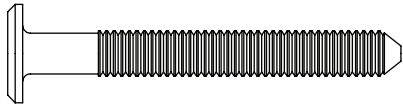
Attach Base (Part K) to Case Assembly from Step #4 using (4) M8 x 30mm Dowels (Part FF) and (8) 35mm Bolts (Part DD). Tighten the bolts using the Ball End Screwdriver, then ensure the bolts are tight using the Allen Wrench like shown on page 9.

Fixer la base (pièce K) à l'assemblage de l'étape #4 à l'aide de (4) goujons M8 x 30mm (pièce FF) et (8) boulons 35mm (pièce DD). Serrer les boulons à l'aide du tournevis hexagonal, ensuite s'assurer que les boulons sont proprement serrés à l'aide de la clé hexagonale comme montré en page 9.

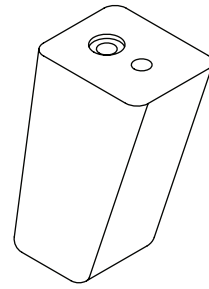
Fijar la base (pieza K) a lo ensamblado en el paso # 4 utilizando (4) pasadores M8 x 30mm pieza (FF) y (8) pernos de 35mm (pieza DD). Apretar los pernos utilizando el destornillador hexagonal. Asegurarse de que todos los pernos estén apretados utilizando la llave Allen como se muestra en la página 9.



STEP #7
ÉTAPE N°7
PASO #7



BB. 50mm Bolt x4
Boulon 50mm
Perno 50mm



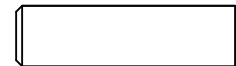
R. Foot x4
Pied
Pata



M4 Ball End Screwdriver x 1
M4 tournevis hexagonal
M4 destornillador hexagonal



M4 Allen Wrench x1
Clé Hexagonale
Llave Allen

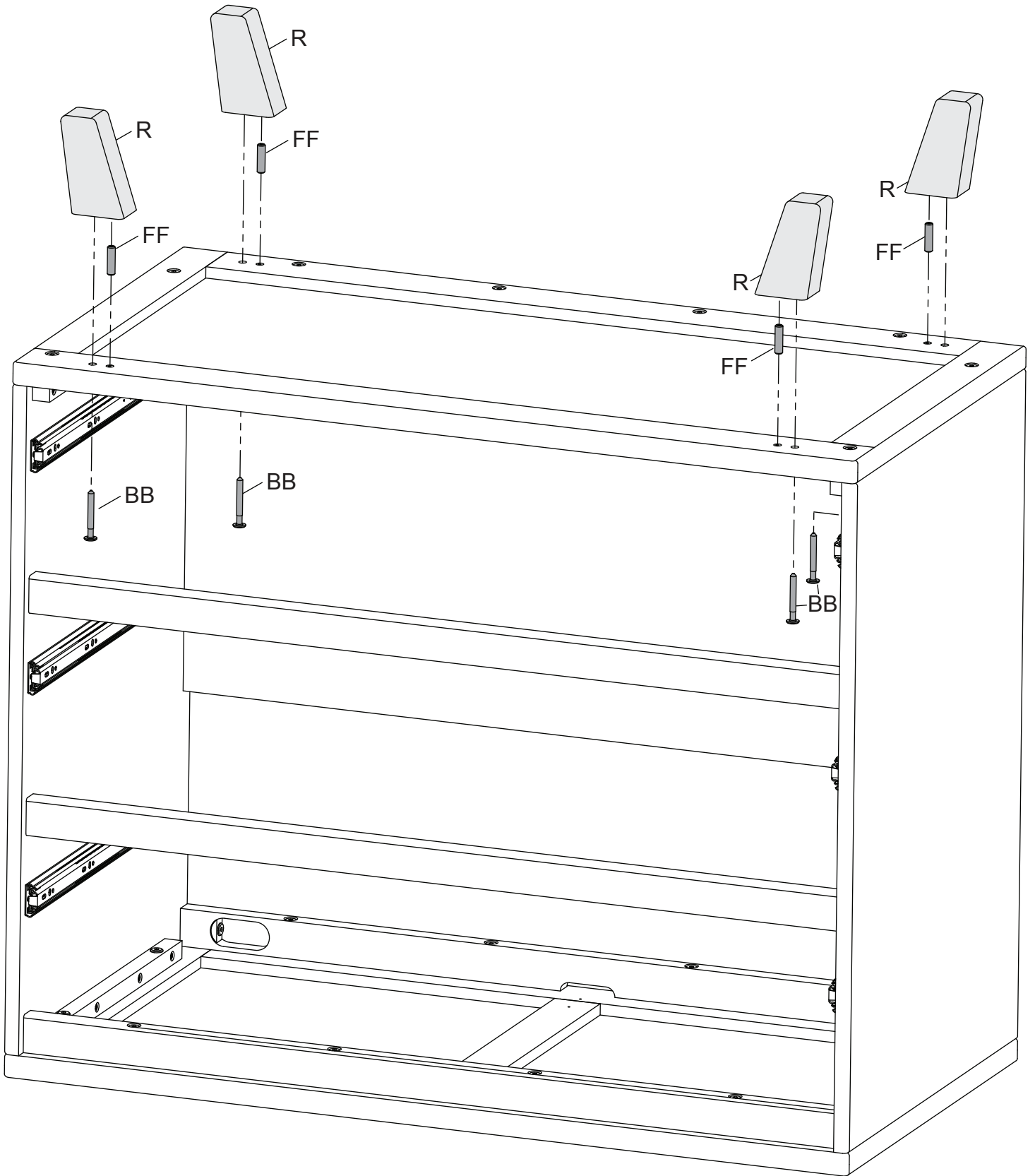


FF. M8 x 30mm Wood Dowel x4
Goujon en Bois M8 x 30mm
Pasador de Madera M8 x 30mm

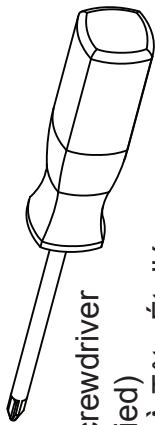
Attach (4) Feet (Part R) to Case Assembly from Step #5 using (4) M8 x 30mm Wood Dowels (Part FF) and (4) 50mm Bolts (Part BB). Tighten the bolts using the Ball End Screwdriver, then ensure the bolts are tight using the Allen Wrench like shown on page 9.

Fixer (4) pieds (pièce R) à l'assemblage de l'étape #5 à l'aide de (4) goujons en Bois M8 x 30mm (pièce FF) et (4) boulons (pièce BB). Serrer les boulons à l'aide du tournevis hexagonal, ensuite s'assurer que les boulons sont proprement serrés à l'aide de la clé hexagonale comme montré en page 9.

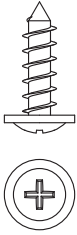
Fijar (4) patas (pieza R) a lo ensamblado en el paso # 5 utilizando (4) pasadores de Madera M8 x 30mm (pieza FF) y (4) pernos de 50mm (pieza BB). Apretar los pernos utilizando el destornillador hexagonal. Asegurarse de que todos los pernos estén apretados utilizando la llave Allen como se muestra en la página 9.



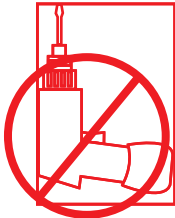
STEP #8 ÉTAPE N°8 PASO #8



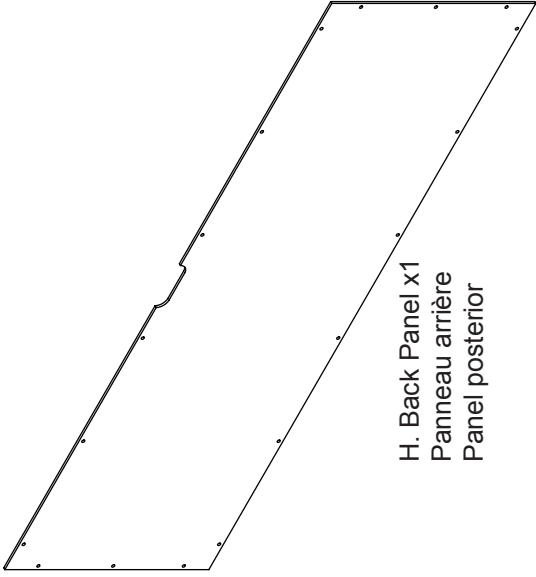
Phillips Screwdriver
(not supplied)
Tournevis À Tête Étoilée
(non fournie)
Destornillador de Cruz
(No incluido)



EE. 15mm Back Panel Screw x18
Vis Pour Panneau Arrière
Tornillo de Panel Trasero



CAUTION: Do Not use a power screwdriver they can cause screws to break or strip.
ATTENTION: Ne Pas utiliser un tournevis électrique carle vis peuvent casser ou perdre leurs filets.
PRECAUCIÓN: No use un destornillador eléctrico carle vis pueden pueden hacer que los tornillos se rompan o rueden.



H. Back Panel x1
Panneau arrière
Panel posterior

Attach the Back Panel (Part H) using (18) 15mm Screws (Part EE), tighten with a Phillips screwdriver. Ensure the "Delta Address Label" faces out.

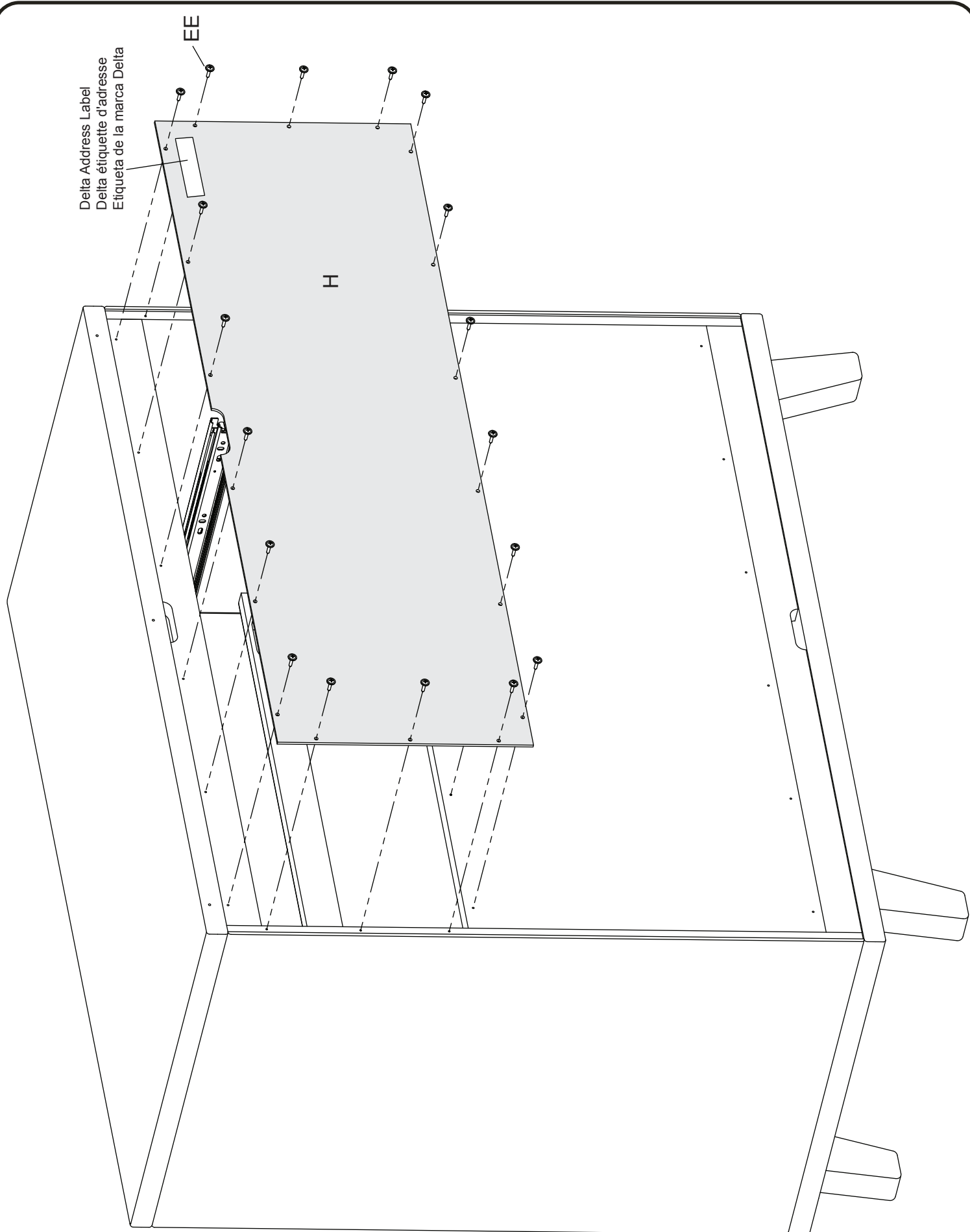
Fixez le panneau arrière (Pièce H) à l'aide de (18) vis de 15 mm (Pièce EE), serrez à l'aide d'un tournevis cruciforme. Assurez-vous que l'étiquette « Adresse Delta » est tournée vers l'extérieur.

Una el panel posterior (Pieza H) utilizando (18) tornillos de 15 mm (Pieza EE), apriete utilizando un destornillador Philips. Asegúrese de que la etiqueta "Delta Address Label" quede boca abajo.

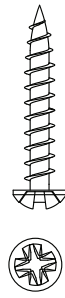
Delta Address Label
Delta étiquette d'adresse
Etiqueta de la marca Delta

EE

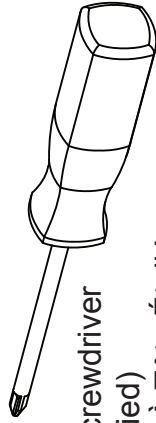
H



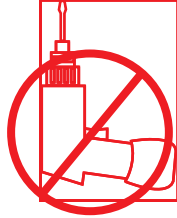
STEP #9 ÉTAPE N°9 PASO #9



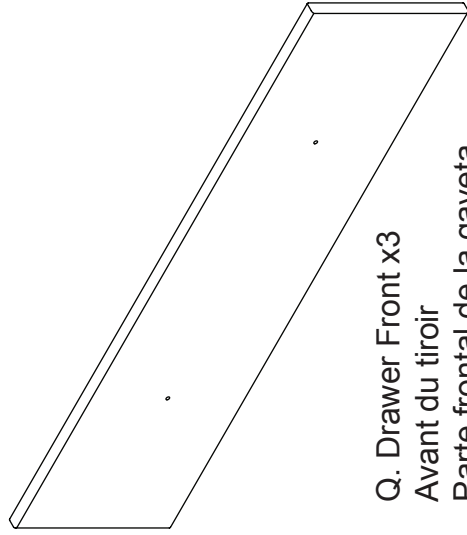
HH. 25mm Screw x12
Vis 25mm
Tornillo 25mm



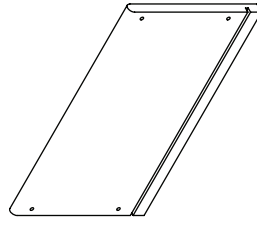
Phillips Screwdriver
(not supplied)
Tournevis À Tête Étoilée
(non fournie)
Destornillador de Cruz
(No incluido)



CAUTION: Do Not use a power screwdriver they can cause screws to break or strip.
ATTENTION: Ne Pas utiliser un tournevis électrique car le vis peuvent casser ou perdre leurs filets.
PRECAUCIÓN: No use un destornillador eléctrico car le vis peuvent pueden hacer que los tornillos se rompan o rueden.



Q. Drawer Front x3
Avant du tiroir
Parte frontal de la gaveta

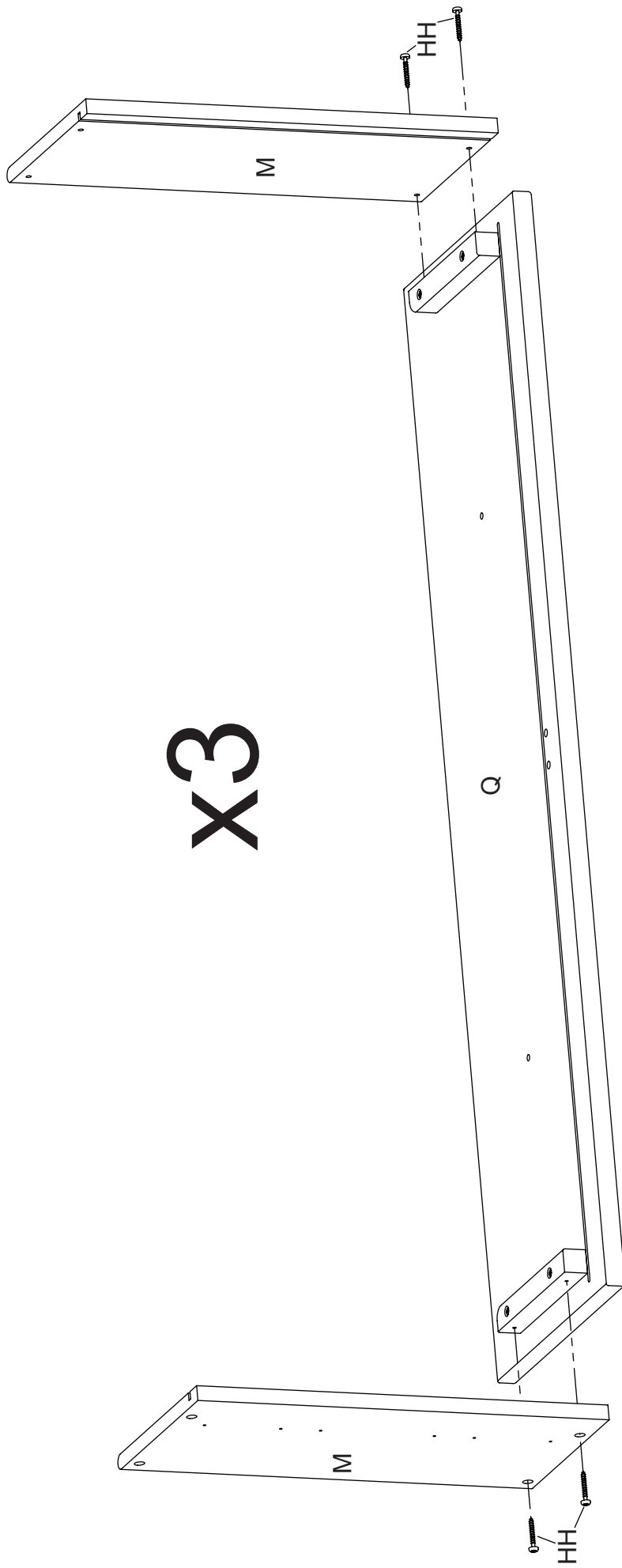


M. Drawer Side x6
Côté du tiroir
Lateral de cajón

Loosely attach (2) Drawer Sides (Parts M) to the Drawer Front (Part Q) with (4) 25mm Screws (Part HH), ensure grooves in bottom line up. Loosely tighten with a Phillips Screwdriver. Repeat this step until all 3 drawers are complete.

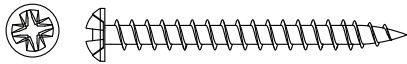
Fixer sans serrer (2) cotés du tiroir (pièce M) au panneau frontal du tiroir (pièce Q) à l'aide de (4) vis (pièce HH), s'assurer que les rainures inférieures sont alignées. Serrer lâchement à l'aide d'un tournevis à étoile. Renouvelez cette étape jusqu'à ce que les 3 tiroirs soient assemblés.

Fijar sin apretar (2) laterales de gaveta (pieza M) a la parte frontal de la gaveta (pieza Q) con (4) tornillos de 25mm (pieza HH), asegurarse de que las ranuras abajo estén alineadas. Apretar holgadamente con un destornillador de cruz. Repetir este paso hasta que todas las gavetas estén terminadas.

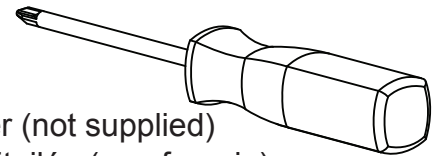


X3

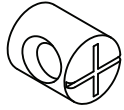
STEP #10
ÉTAPE N°10
PASO #10



JJ. 40mm Screw x15
 Vis 40mm
 Tornillo 40mm



Phillips Screwdriver (not supplied)
 Tournevis À Tête Étoilée (non fournie)
 Destornillador de Cruz (No incluido)

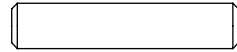
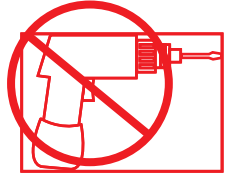


GG. Plastic Barrel Nut x15
 Écrous à Manchon en Plastique
 Tuerca de Barril Plásticas

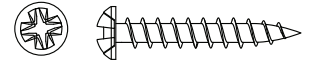
CAUTION: Do Not use a power screwdriver they can cause screws to break or strip.

ATTENTION: Ne Pas utiliser un tournevis électrique carle vis peuvent casser ou perdre leurs filets.

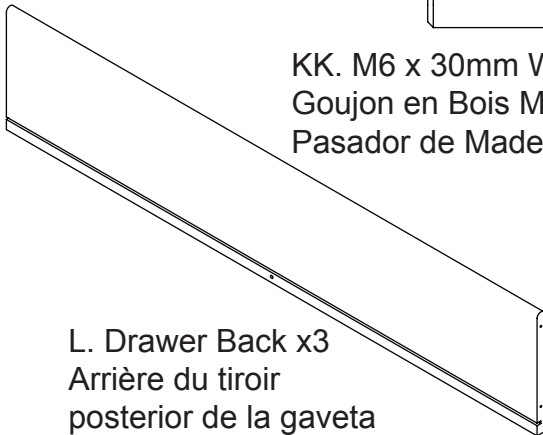
PRECAUCIÓN: No use un destornillador eléctrico carle vis pueden hacer que los tornillos se rompan o rueden.



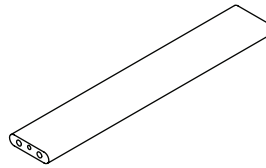
KK. M6 x 30mm Wood Dowel x6
 Goujon en Bois M6 x 30mm
 Pasador de Madera M6 x 30mm



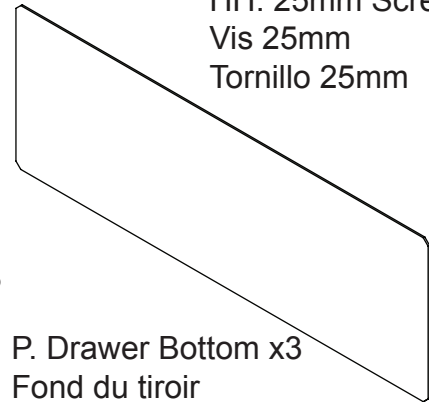
HH. 25mm Screw x3
 Vis 25mm
 Tornillo 25mm



L. Drawer Back x3
 Arrière du tiroir
 posterior de la gaveta



N. Drawer Support x3
 Support du tiroir
 Soporte de la gaveta

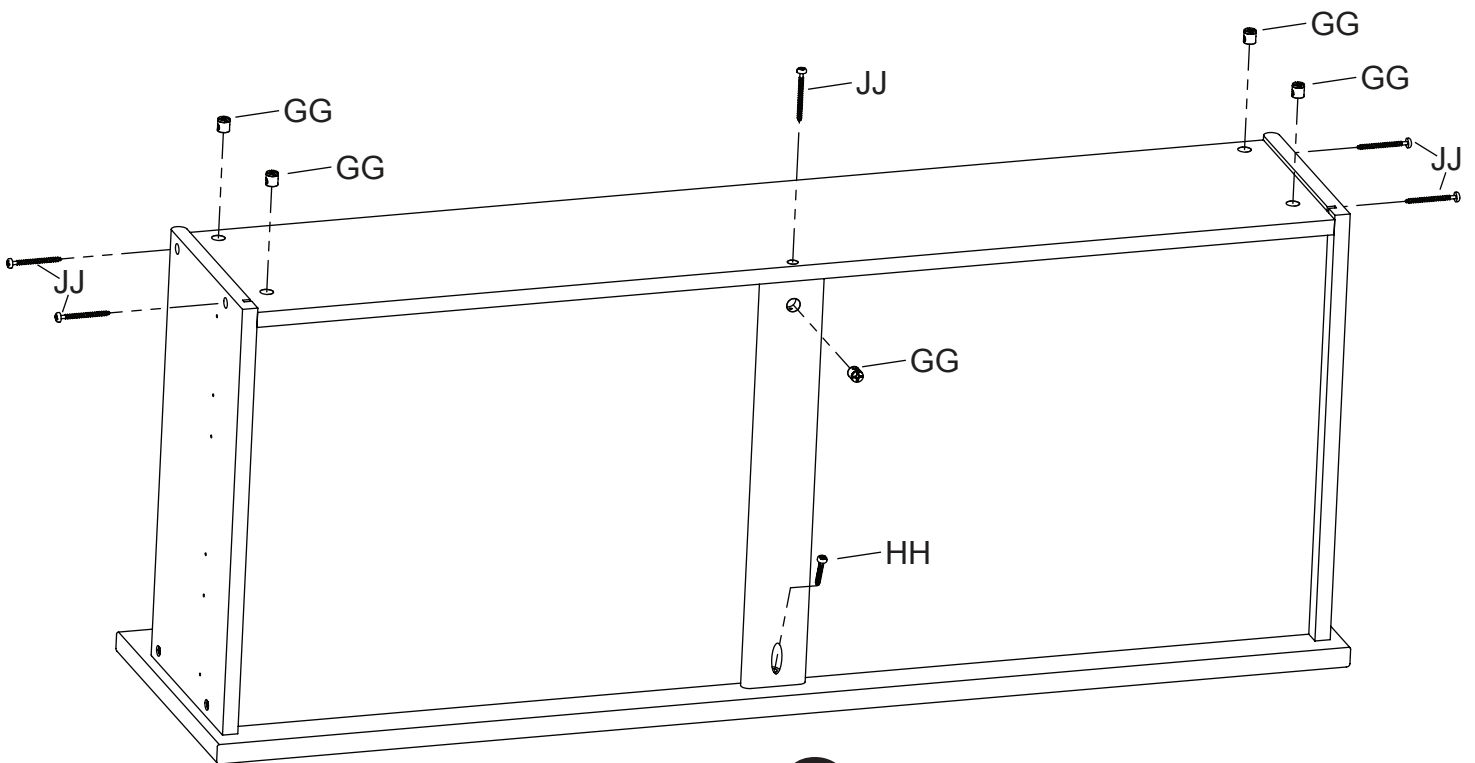
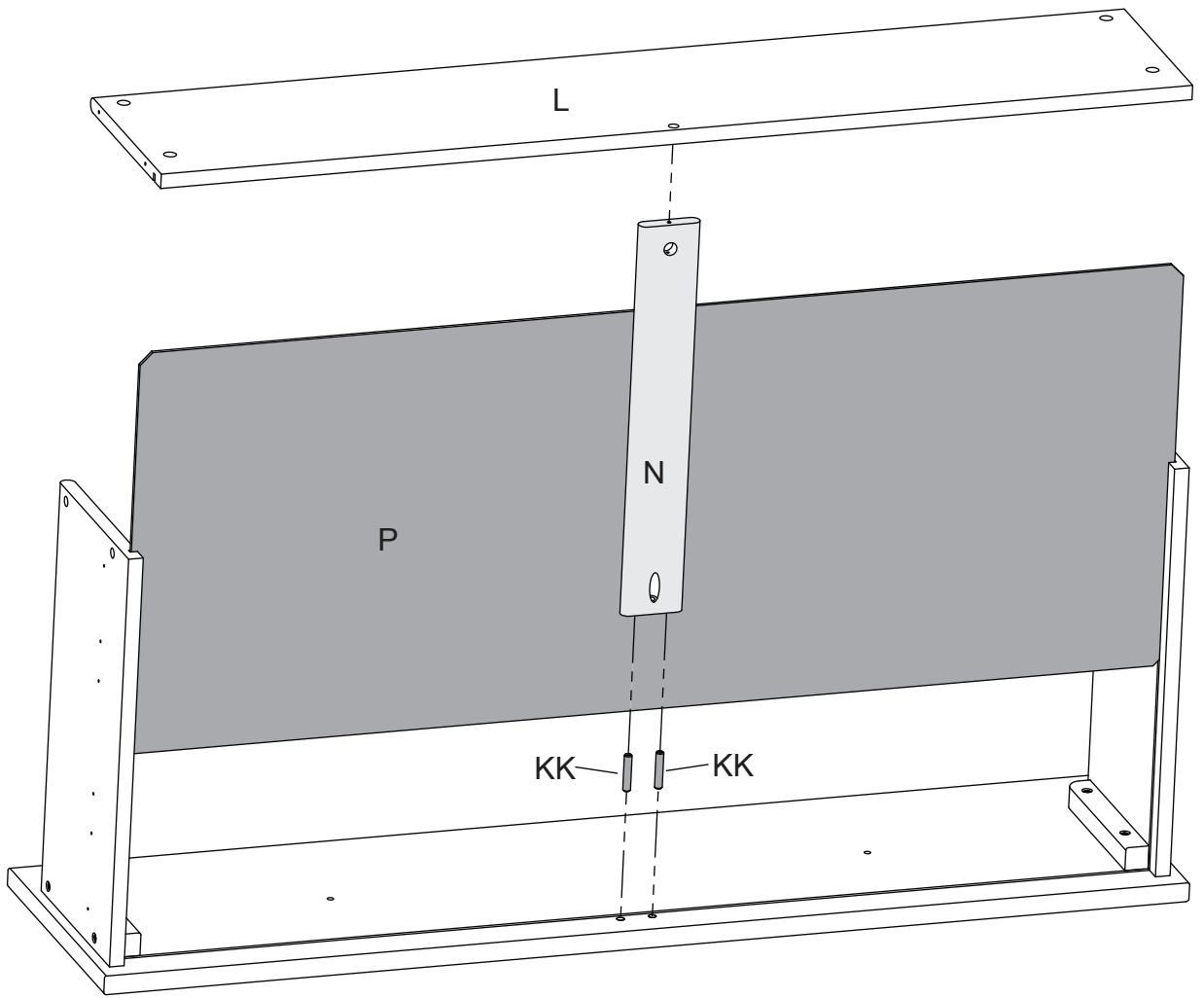


P. Drawer Bottom x3
 Fond du tiroir
 Fondo de la gaveta

Slide Drawer Bottom (Part P) into the grooves. Install the Drawer Support (Part N) into drawer front using (2) M6 Dowels (Part KK). Attach Drawer Back (Part L) using (5) 40mm Screws (Part JJ) and (5) Plastic Barrel Nuts (Part GG), ensure the grooves at the bottom line up. Attach Drawer Support (Part N) to the Drawer Front using (1) 25mm Screw (Part HH) Note: Tighten All Screws, including the ones previously left loose in step #9. Repeat this step until all 3 drawers are complete.

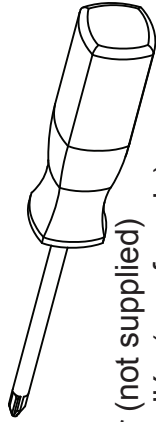
Glisser le panneau inférieur du tiroir (pièce P) dans les rainures. Installer le support du tiroir (pièce N) dans le devant du tiroir à l'aide de (2) goujons M6 (pièce KK). Fixer le panneau postérieur du tiroir (pièce L) à l'aide de (5) vis 40mm (pièce JJ) et (5) écrous à manchon en plastique (pièce GG), s'assurer que les rainures inférieures sont alignées. Fixer le support du tiroir (pièce N) au front du tiroir à l'aide de (1) vis 25mm (pièce HH) Remarque : Serrer toutes les vis, en incluant celles serrées lâchement auparavant à l'étape #9. Renouveler cette étape jusqu'à ce que tous les tiroirs soient assemblés.

Deslizar el fondo de la gaveta (pieza P) en las ranuras. Instalar el soporte de la gaveta (pieza N) dentro de la gaveta utilizando (2) pasadores M6 (pieza KK). Fijar la parte posterior de la gaveta (pieza L) utilizando (5) tornillos de 40mm (pieza JJ) y (5) tuercas plásticas de barril (pieza GG). Asegurarse de que las ranuras en el fondo estén alineadas. Fijar el soporte de la gaveta (pieza N) con el frente de la gaveta utilizando (1) tornillo de 25mm (pieza HH). Nota: Apretar todos los tornillos, incluyendo los que se habían dejado sueltos en el paso # 9. Repetir este paso hasta que todas las gavetas estén terminadas.



x3

STEP #11 ÉTAPE N°11 PASO #11

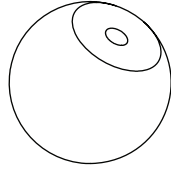
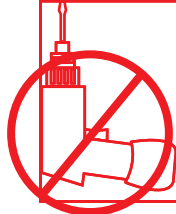


Phillips Screwdriver (not supplied)
Tournevis À Tête Étoilée (non fournie)
Destornillador de Cruz (No incluido)

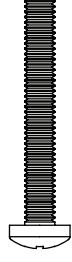
CAUTION: Do Not use a power screwdriver they can cause screws to break or strip.

ATTENTION: Ne Pas utiliser un tournevis électrique car le vis peuvent casser ou perdre leurs filets.

PRECAUCIÓN: No use un destornillador eléctrico car le vis peuvent pueden hacer que los tornillos se rompan o rueden.



MM1 . Drawer Knob x6
Bouton de tiroir
Perilla de la gaveta

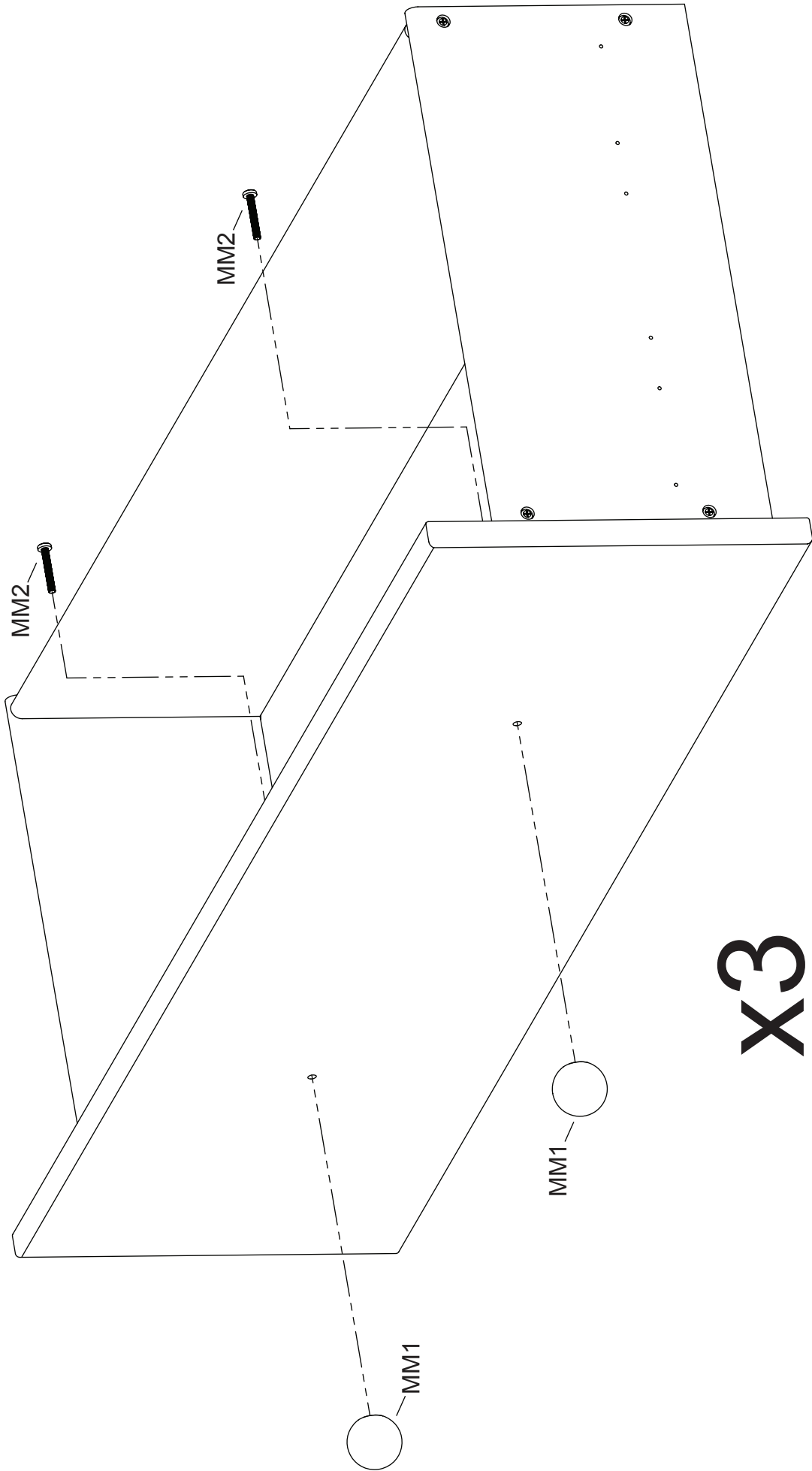


MM2. Knob Screw x6
Vis de bouton
Tornillo de la perill

Attach Knob (Part MM1) to Drawer Assembly using (1) Knob Screw (Part MM2). Repeat this step until all 3 drawers are complete.

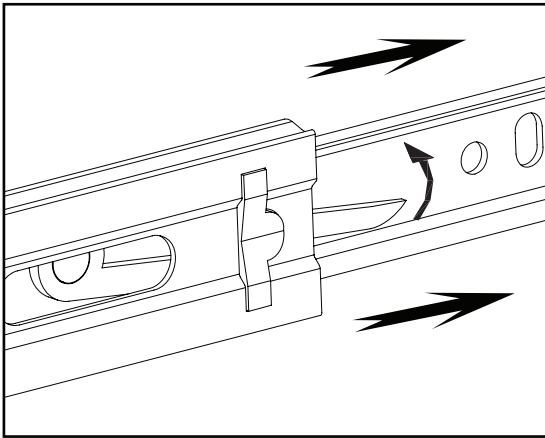
Fixer le bouton (Pièce MM1) au montage assemblé du tiroir à l'aide d'(1) vis de 25 mm (Pièce MM2). Répéter cette étape jusqu'à ce que les 3 tiroirs soient montés.

Fije la perilla (Pieza MM1) al ensamblaje de la gaveta utilizando (1) tornillo de 25 mm (Pieza MM2). Repita este paso hasta haber completado las 3 gavetas.

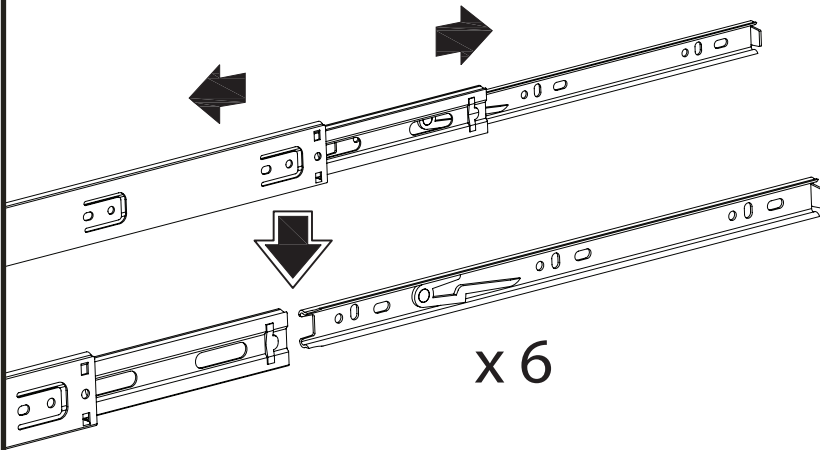
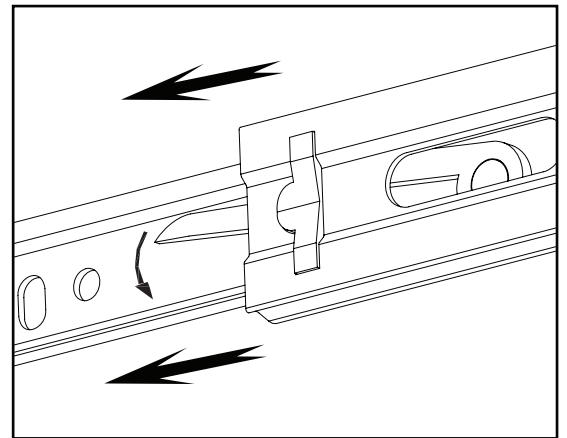


STEP #12
ÉTAPE N°12
PASO #12

Lift lever on left glide up
Soulevez le levier à gauche
Levantat la palanca a la izquierda
se deslizan hacia arriba



Press lever on right glide down
Glisser sur le levier sur la droite glisser vers le bas
Empujar la palanca a la derecha se deslizan por



x 6

Remove the outer piece on each Drawer Guide (Attached to the Left Side and Right Side), (6) total, by pressing the lever to release (see illustration).

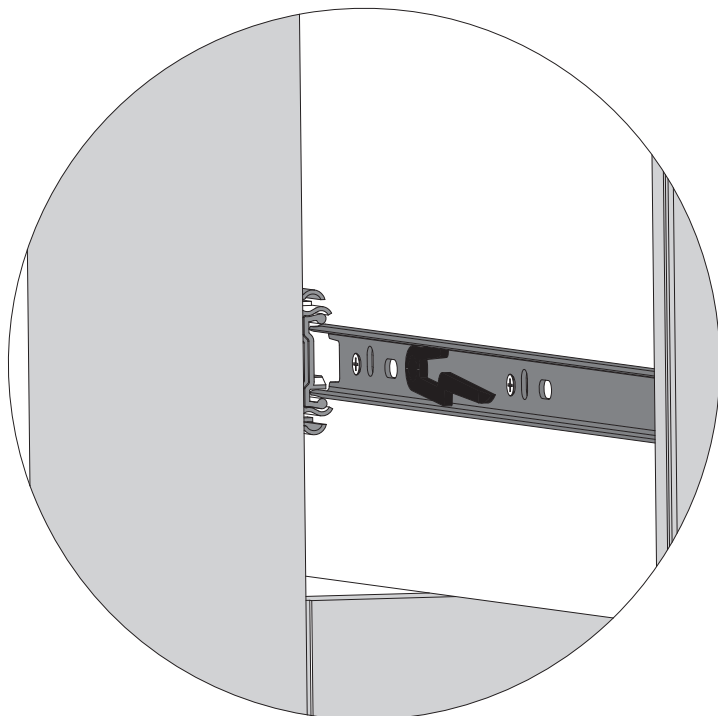
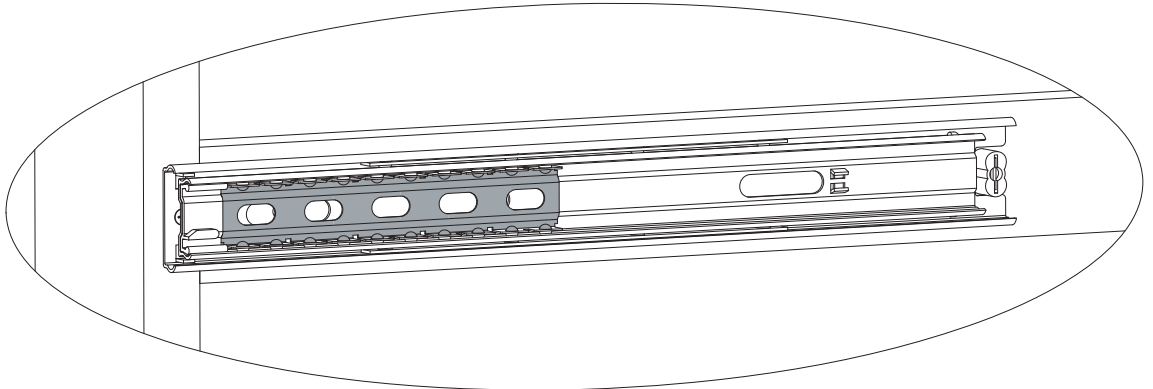
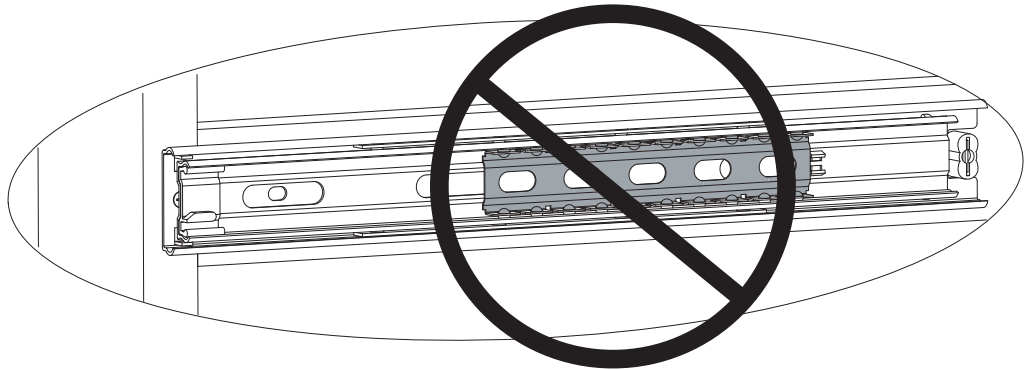
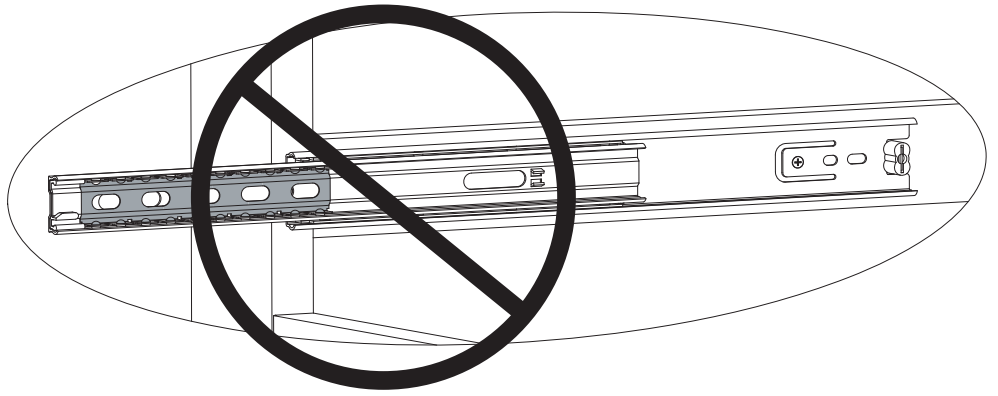
Retirer la partie extérieure sur chaque glissière de tiroir (fixée au gauche aux côté droit et), (6) au total, en appuyant sur le levier pour la libérer (voir l'illustration).

Saque la pieza externa de cada guía de gaveta (unido al izquierdo costado y derecho costado), (6) en total, presionando la palanca de liberación (vea la ilustración).

The silver portion of the glide must be pulled to the front of the glide when assembling the drawer into the case.

La partie argentée du glissement de doit être tirée vers l'avant de la glisse lors du montage du tiroir dans le boîtier.

La parte plateada de la guía de la gaveta debe estar al frente de la guía cuando se está armando la cómoda.

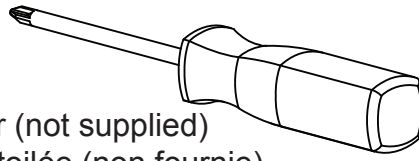


To insert drawer align male runner on drawer to female runner on case and push all the way in.

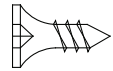
Pour insérer tiroir aligner runner homme sur le tiroir pour runner femme sur l'affaire et poussez jusqu'à ce qu'il repose.

Para insertar cajón alinear runner mujer en el cajón para de hombre runner case y empuje hasta el fondo.

STEP #13
ÉTAPE N°13
PASO #13



Phillips Screwdriver (not supplied)
Tournevis À Tête Étoilée (non fournie)
Destornillador de Cruz (No incluido)

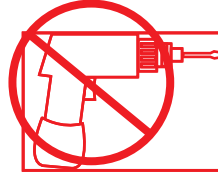


AA.12mm Screw x18
Vis 12mm
Tornillo 12mm

CAUTION: Do Not use a power screwdriver they can cause screws to break or strip.

ATTENTION: Ne Pas utiliser un tournevis électrique carle vis peuvent casser ou perdre leurs filets.

PRECAUCIÓN: No use un destornillador eléctrico carle vis pueden pueden hacer que los tornillos se rompan o rueden.



Attach (2) Drawer Guide outer pieces to each assembled drawers. There are pre-drilled holes in each drawer side.

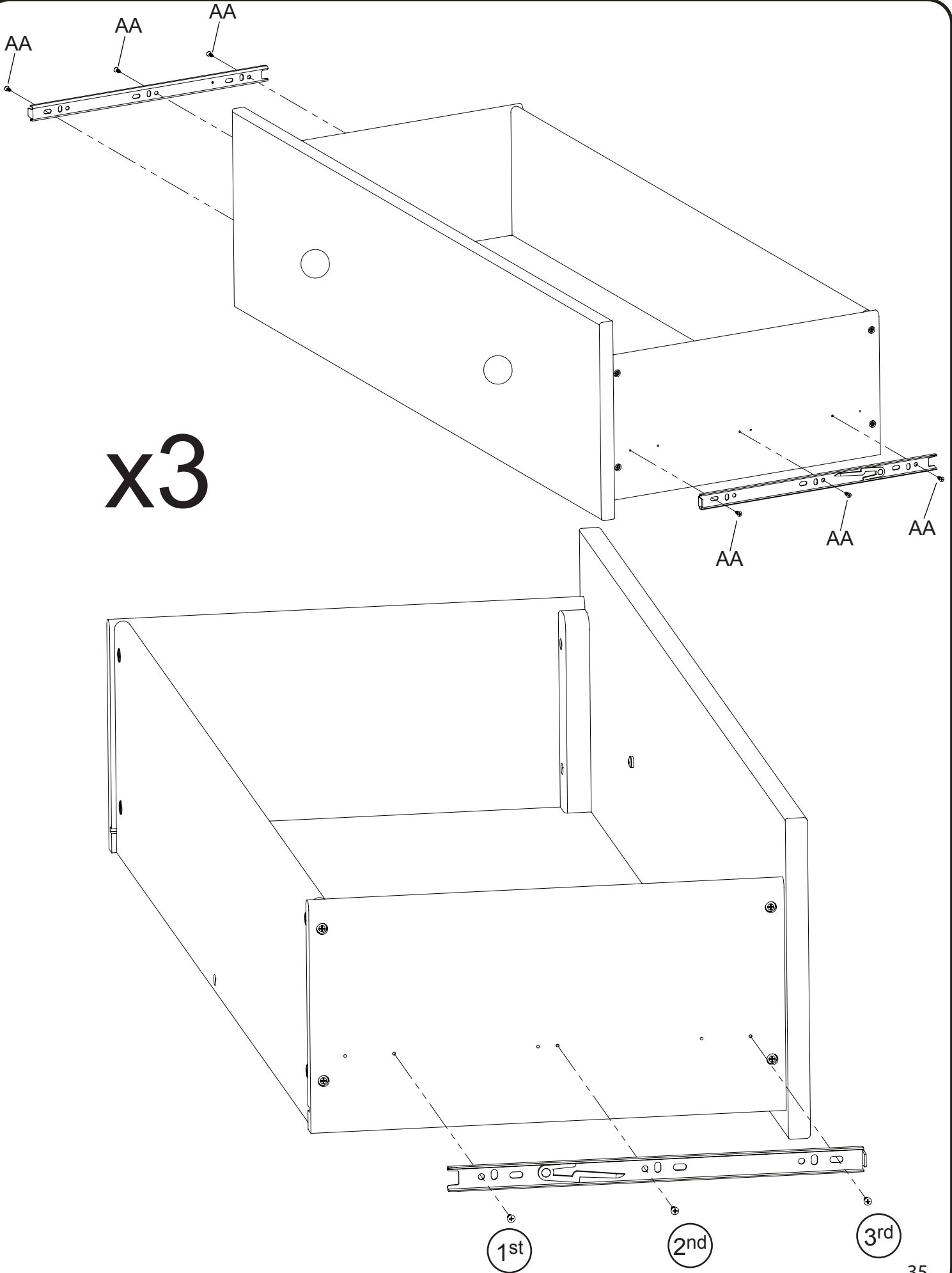
- i) Place the end of the Drawer Guide with the tab against the Drawer front, then align the holes in the Guide to the holes in the Side, tab should remain very close to the Drawer Front.
- ii) Attach the Drawer Guide with (3) 12mm screws (Part AA). Install the screws from the back to the front (1st, 2nd, 3rd in the illustration). Tighten with a Phillips Screwdriver.
- iii) repeat with the other Drawer Side.
- iv) Repeat until all (3) Drawers are complete.

Fixez (2) parties extérieures de glissière de tiroir sur chaque tiroir monté. Des trous préperçés se trouvent sur le côté de chaque tiroir.

- i) Placez l'extrémité de la glissière de tiroir avec la patte contre l'avant du tiroir, puis alignez les trous de la glissière aux trous sur le côté. La patte doit rester très proche de l'avant du tiroir.
- ii) Fixez la glissière du tiroir à l'aide de (3) vis de 12 mm (Pièce AA) Montez les vis de l'arrière vers l'avant (1st, 2nd, 3rd sur l'illustration). Serrez à l'aide d'un tournevis cruciforme.
- iii) répétez cette étape avec le côté de l'autre tiroir.
- iv) Répétez jusqu'à ce que les (2) tiroirs soient montés.

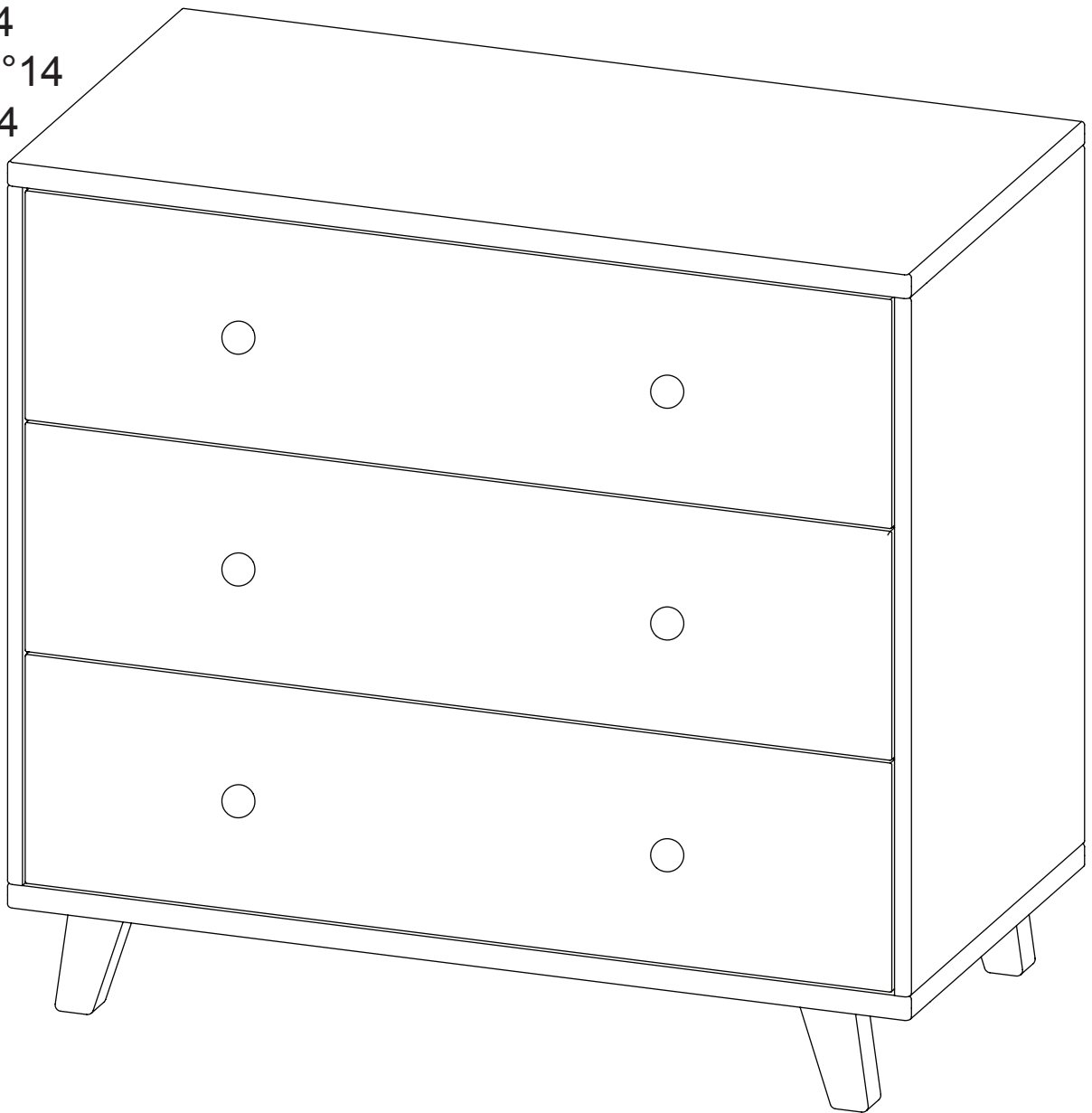
Fije (2) piezas externas de guía de gaveta en cada gaveta ensamblada. Hay agujeros pre taladrados en cada lado de la gaveta.

- i) Coloque el extremo de la guía de gaveta, con la lengüeta contra la parte frontal de la gaveta, luego alinee la guía con los agujeros del lado; la lengüeta debe quedar muy cerca de la parte frontal de la gaveta.
- ii) Fije la guía de gaveta con (3) tornillos de 12 mm (Pieza AA). Instale los tornillos desde la parte posterior hacia el frente (1st, 2nd, 3rd en la ilustración). Apriete con un destornillador Philips.
- iii) Repita con el otro lado de la gaveta.
- iv) Repita hasta completar las (2) gavetas.



x3

STEP #14
ÉTAPE N°14
PASO #14

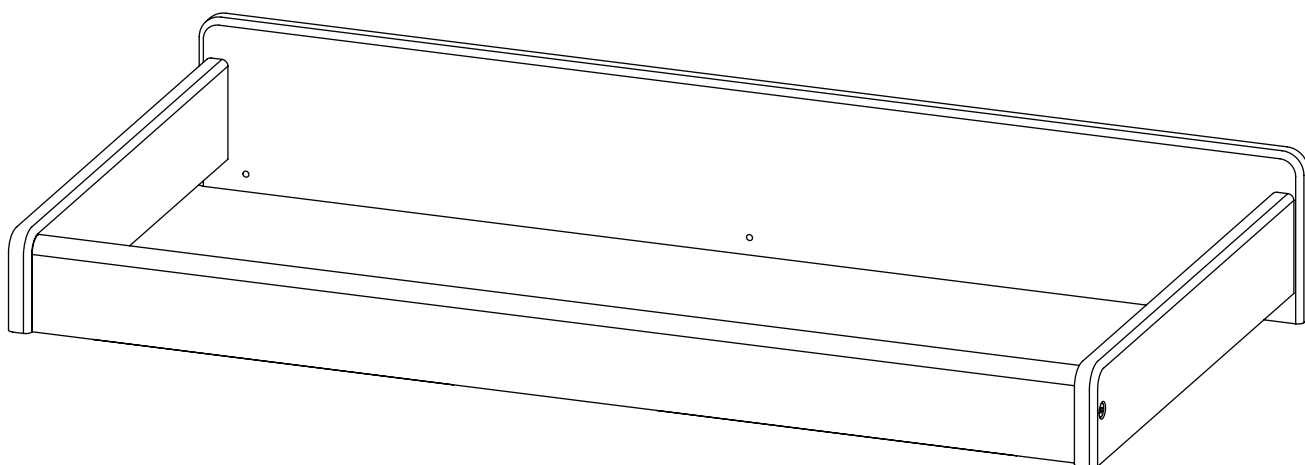


Install the drawers in the case body. Carefully align the Drawer Guides on each drawer with the Drawer Guides on the case. Push the drawer STRAIGHT in until it "clicks". Check that each side is fully secure. Open and close the drawer to ensure smooth operation. Changing the locations may improve fit or performance.

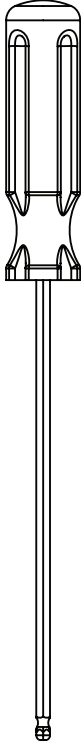
Installez les tiroirs dans le corps du boîtier. Prenez soin d'aligner les glissières de chaque tiroir avec les glissières des tiroirs sur le boîtier. Poussez le tiroir HORIZONTALEMENT vers l'intérieur jusqu'à ce qu'il s'encastre. Vérifiez que chaque côté est bien fixé. Ouvrez et fermez le tiroir afin de vérifier qu'il fonctionne bien. Modifiez l'emplacement pour un meilleur ajustement ou de meilleures performances.

Instale las gavetas en el cuerpo del mueble. Alinee cuidadosamente las guías de gaveta en cada una de ellas con las guías del cuerpo del mueble. Presione la gaveta EN LÍNEA RECTA hasta que haga "clic". Revise que cada lado esté bien asegurado. Abra y cierre la gaveta para asegurarse de que funciona correctamente. Cambiar las ubicaciones podría mejorar el funcionamiento.

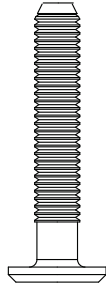
Assembly Instructions for the optional Dress Kit
Instructions d'assemblage du plan à langer en option
Instrucciones de ensamblaje para el cambiador opcional.



STEP #15 ÉTAPE N°15 PASO #15



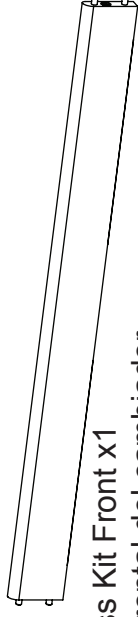
M4 Ball End Screwdriver x1
M4 tournevis hexagonal
M4 destornillador hexagonal



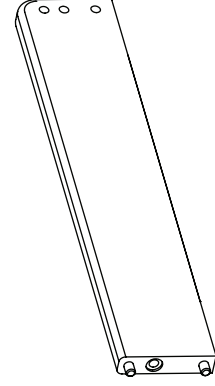
DD.35mm Bolt x2
Boulon 35mm
Perno 35mm



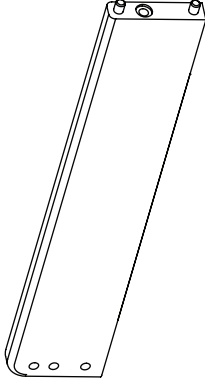
M4 Allen Wrench x1
Clé Hexagonale
Llave Allen



T. Dress Kit Front x1
Parte frontal del cambiador
Partie frontale du plan à langer



W. Dress Kit Right Side x1
Coté droit du plan à langer
Lado derecho del cambiador



X. Dress Kit Left Side x1
Coté gauche du plan à langer
Lado izquierdo del cambiador

1. Attach Dress Kit Right Side (Part W) to the Dress Kit Front (Part T) using (1) 35mm Bolt (Part DD). Tighten the bolts using the Ball End Screwdriver, then ensure the bolts are tight using the Allen Wrench like shown on page 9.

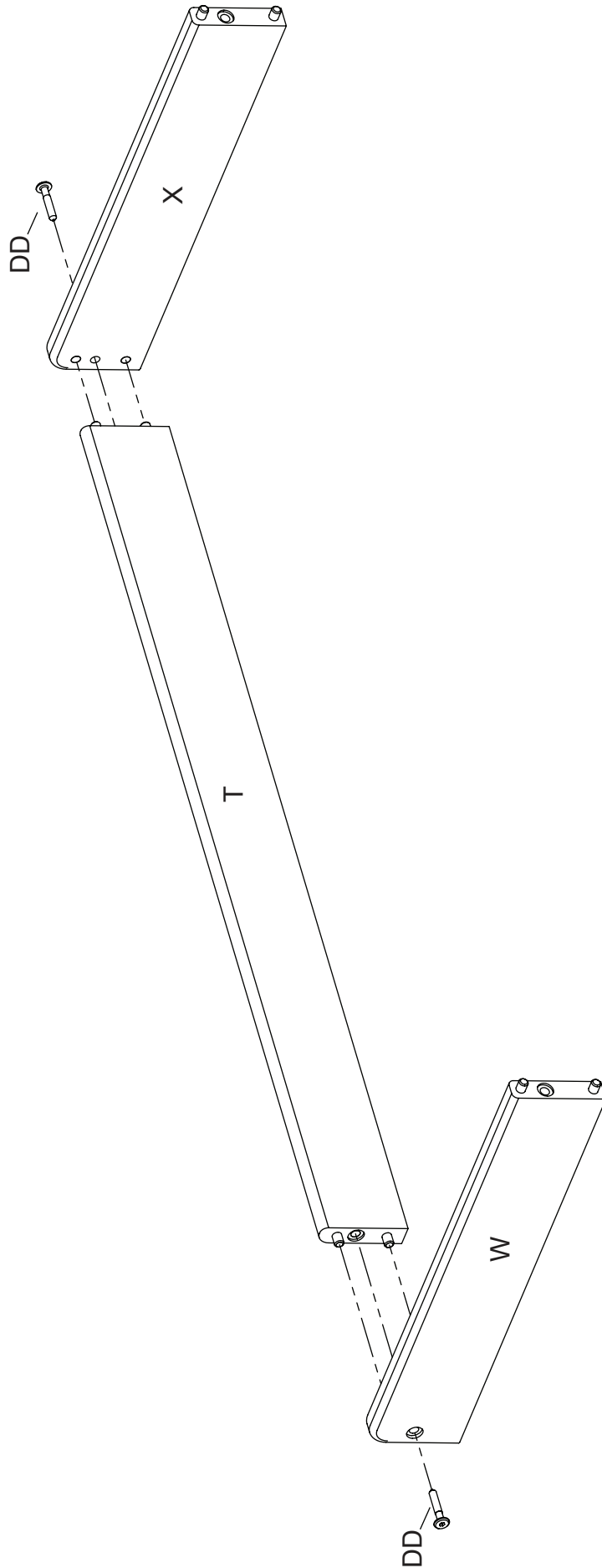
2. Attach Dress Kit Left Side (Part X) in the same manner.

1. Fixer le coté droit du plan à langer (pièce W) à la partie frontale du plan à langer (pièce T) à l'aide de (1) boulon 35mm (pièce DD). Serrer les boulons à l'aide du tournevis hexagonal, ensuite s'assurer que les boulons sont proprement serrés à l'aide de la clé hexagonale comme montré en page 9.

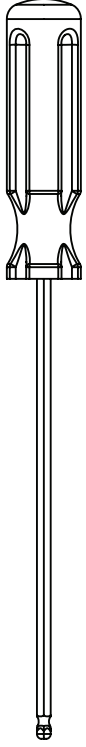
2. Fixer le coté gauche du plan à langer (pièce X) de la même façon.

1. Fijar el lado derecho del cambiador (pieza W) con la parte frontal del cambiador (pieza T) utilizando (1) perno de 35mm (pieza DD). Apretar el perno utilizando el destornillador hexagonal. Asegurarse de que el perno esté apretado utilizando la llave Allen como se muestra en la página 9.

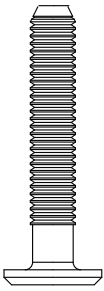
2. Fijar el lado izquierdo del cambiador (pieza X) de la misma manera.



STEP #16
ÉTAPE N°16
PASO #16



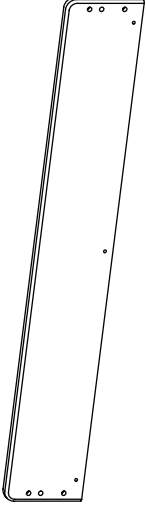
M4 Ball End Screwdriver x1
M4 tournevis hexagonal
M4 destornillador hexagonal



DD. 35mm Bolt x2
Boulon 35mm
Perno 35mm



M4 Allen Wrench x1
Clé Hexagonale
Llave Allen

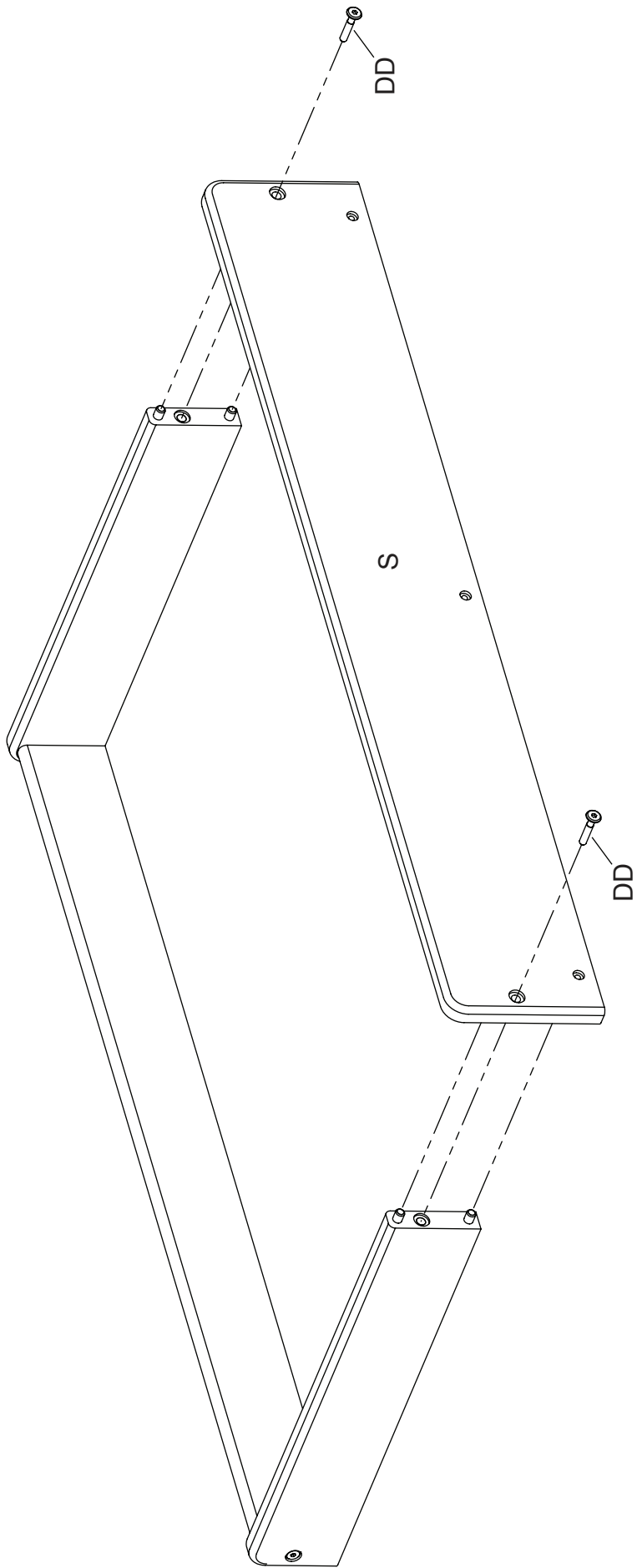


S. Dress Kit Back x1
Partie postérieure du plan à langer
Parte posterior del cambiador

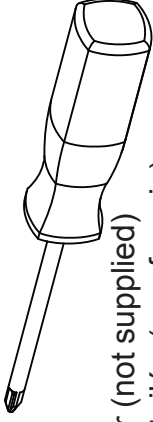
1. Attach Dress Kit Back (Part S) to the Right and Left Sides using (2) 35mm Bolts (Part DD) Tighten the bolts using the Ball End Screwdriver, then ensure the bolts are tight using the Allen Wrench like shown on page 9.

Fixer la partie postérieure du plan à langer (pièce S) au cotés droit et gauche à l'aide de (2) boulons 35mm (pièce DD). Serrer les boulons à l'aide du tournevis hexagonal, ensuite s'assurer que les boulons sont proprement serrés à l'aide de la clé hexagonale comme montré en page 9.

Fijar la parte posterior del cambiador (pieza S) a los lados derecho e izquierdo utilizando (2) pernos de 35mm (pieza DD). Apretar los pernos utilizando un destornillador hexagonal. Asegurarse de que los pernos estén apretados utilizando la llave Allen como se muestra en la página 9.

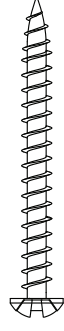


STEP #17 ÉTAPE N°17 PASO #17

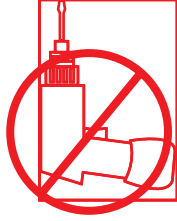


Phillips Screwdriver (not supplied)
Tournevis À Tête Étoilée (non fournie)
Destornillador de Cruz (No incluido)

CAUTION: Do Not use a power screwdriver they can cause screws to break or strip.
ATTENTION: Ne Pas utiliser un tournevis électrique car le vis peuvent casser ou perdre leurs filets.
PRECAUCIÓN: No use un destornillador eléctrico car le vis peuvent pueden hacer que los tornillos se rompan o rueden.



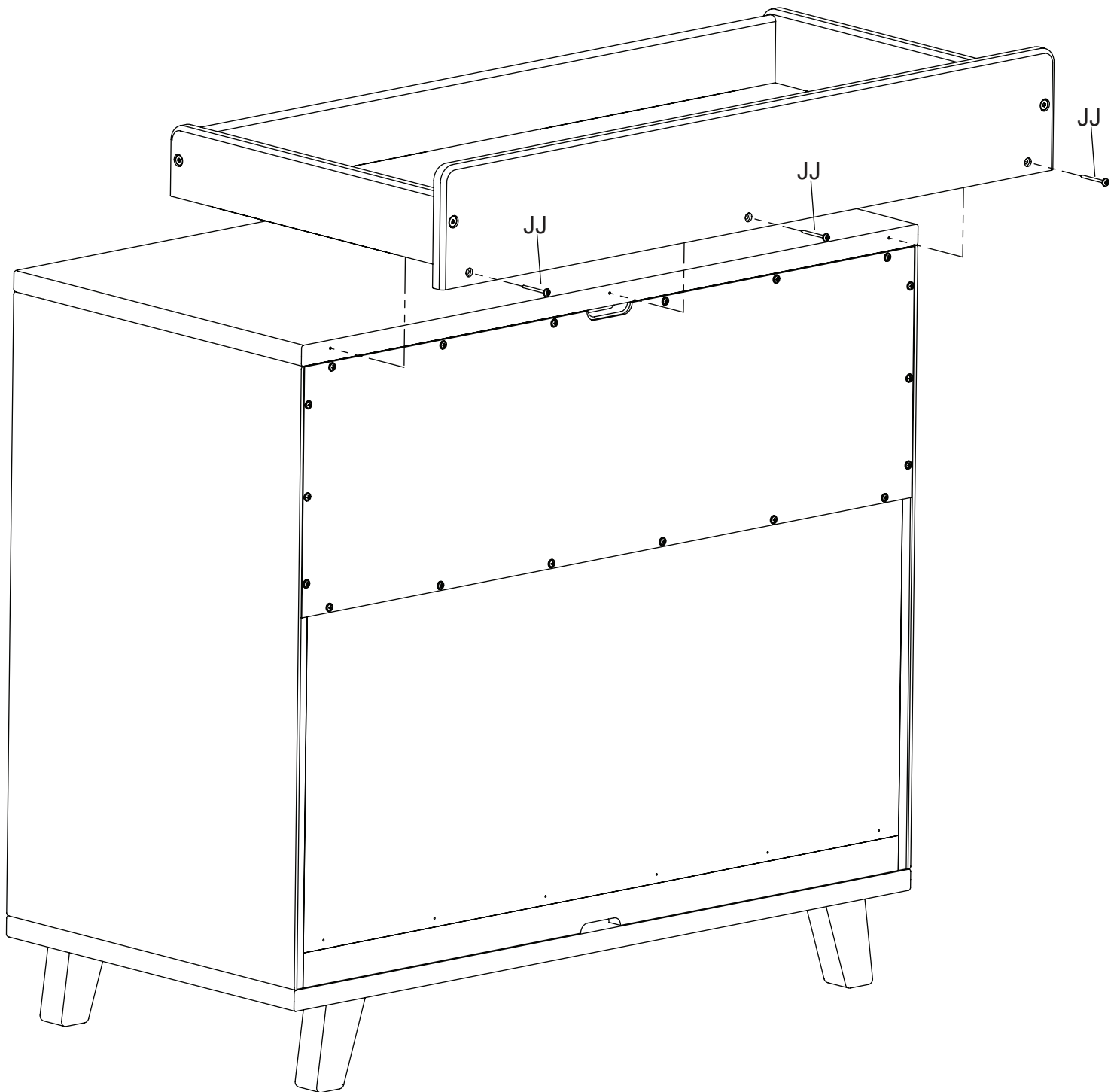
JJ. 40mm Screw x3
Vis 40mm
Tornillo 40mm



1. Attach Dress Kit to Dresser using (3) 40mm Screws (Part JJ), insert the screws through the Dress Kit into the pre-drilled holes in the Dresser Top. Tighten with Phillips Screwdriver.

Fixer le plan à langer à la commode à l'aide de (3) vis 40mm (pièce JJ), insérer les vis à travers le plan à langer et dans les orifices pré percés sur le dessus de la commode. Serrer à l'aide d'un tournevis à étoile.

Fijar el tablero cambiador a la cómoda utilizando (3) tornillos de 40mm (pieza JJ), insertar los tornillos a través del tablero cambiador y dentro de los agujeros ya perforados de la parte superior de la cómoda. Apriete con un destornillador de cruz.





Consumer Care:

www.DeltaChildren.com

Delta Children's Products

114 West 26th Street

New York, NY 10001

Tele.212-645-9033

Warranty: This Delta product is warranted to be free from defects for a period of 90 days from the date of purchase under normal use. This warranty extends only to the original retail purchaser and is valid only when supplied with proof of purchase, or if received as a gift, when the registration is on file with Delta.

Garantie: Ce Lit Bébé Delta est garanti sans défauts pour une période de 90 jours à partir de la date d'achat et sous condition d'une utilisation normale. Cette garantie concerne seulement l'acheteur d'origine et est valide uniquement sur présentation de la preuve d'achat, ou si reçu en cadeau, lorsque l'enregistrement en a été fait chez Delta.

Garantía: Esta Mecedora y Reposapíes Delta tienen una garantía por defectos de 90 días desde la fecha de su compra bajo uso normal. Esta garantía se ofrece solamente al comprador original y es válida solo si provee la prueba de su compra, o si fue recibido como regalo cuando el registro se encuentra en el archivo de Delta.

To register your product for important safety alerts and updates to your product please visit **www.deltachildren.com**

Pour enregistrer votre produit pour avoir les alertes de sécurité et les mises à jour de votre produit veuillez visiter

www.DeltaChildren.com

Para registrar su producto para alertas importantes de seguridad y estar al tanto sobre novedades de su producto por favor visite

www.DeltaChildren.com y seleccione Product Registration.

To report a problem, please log on to **www.deltachildren.com** and click the Consumer Care Tab, or contact us by phone at (212) 645-9033.

Pour signaler un problème, veuillez vous connecter à

www.DeltaChildren.com et cliquez sur la touche Consumer Care,

ou contactez nous par téléphone au (212) 645-9033

Para reportar cualquier problema, por favor entre a

www.DeltaChildren.com y de clicen Servicio al cliente o

contáctenos por teléfono al (212) 645-9033.

Date of Purchase: _____ (you should also keep your receipt)

Date d'Achat: _____ (vous devriez aussi garder votre facture d'achat)

Fecha de Compra: _____ (debe además mantener su recibo)