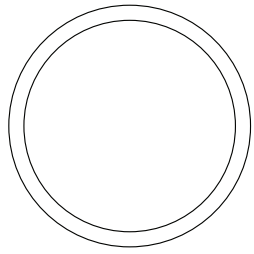


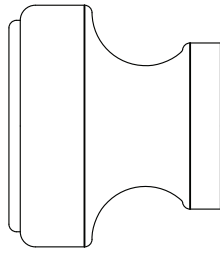
Instructions Directives Instrucciones

#318040

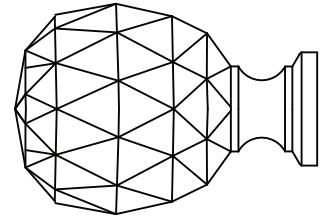
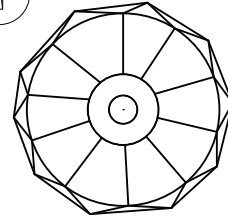
shown assembled
montré assemblé
muestra ensamblado



A. Wood Knob x 6
Bouton en bois
Pomo de madera



C. Knob screw x 6
Vis pour Bouton
Tornillo de Pomo



B. Crystal Knob x 6
Bouton en cristal
Pomo de cristal

There are two types of knobs supplied with your dresser, Wood (Part A) and Crystal (Part B). Choose whichever you prefer. Install (1) Knob in each top drawer and (2) Knobs in each bottom drawer using (1) Knob Screw (Part C) each. Tighten the screws using a Phillips Screwdriver. Store the unused knobs safely out of reach of small children for future use.

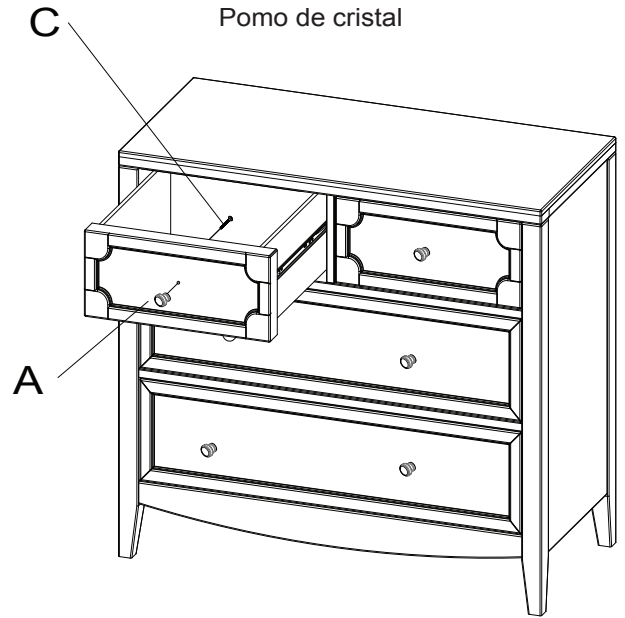
Il y a deux sortes de boutons de tiroir fournis avec votre commode, en bois (Pièce A) et en cristal (Pièce B). Choisissez celle que vous préférez. Installez (1) bouton à chaque tiroir supérieur et (2) boutons à chaque tiroir inférieur à l'aide de (1) vis (Pièce C) pour chaque bouton. Serrez les vis à l'aide d'un tournevis cruciforme.

Rangez les boutons inutilisés hors de portée des petits enfants pour une utilisation future.

Hay 2 tipos de pomos que se suministran con su tocador; de madera (pieza A) y de cristal (pieza B). Escoja el que prefiera.

Instale (1) pomo en cada gaveta superior y (2) pomos en cada gaveta inferior utilizando para cada uno un tornillo (pieza C). Apriete los tornillos utilizando un destornillador de estrella.

Guardé los pomos que no utilice fuera del alcance de niños pequeños, para su utilización futura.



Simmons Juvenile Furniture

A Division Of Delta Children's Products Corp.

114 West 26th Street
New York, NY 10001
1-800-218-2741

25251- R0 - 2014-10-28

©2014 Simmons Juvenile Furniture, A Division of Delta Children's Products Corp.

Distributed in Canada by
Distribué au Canada près

Delta Children's Products
Care of/Soins de:
501 Franklin Boulevard
Cambridge, Ontario N1R8G9
Canada
212-645-9033

How To Operate The Drawer Glide

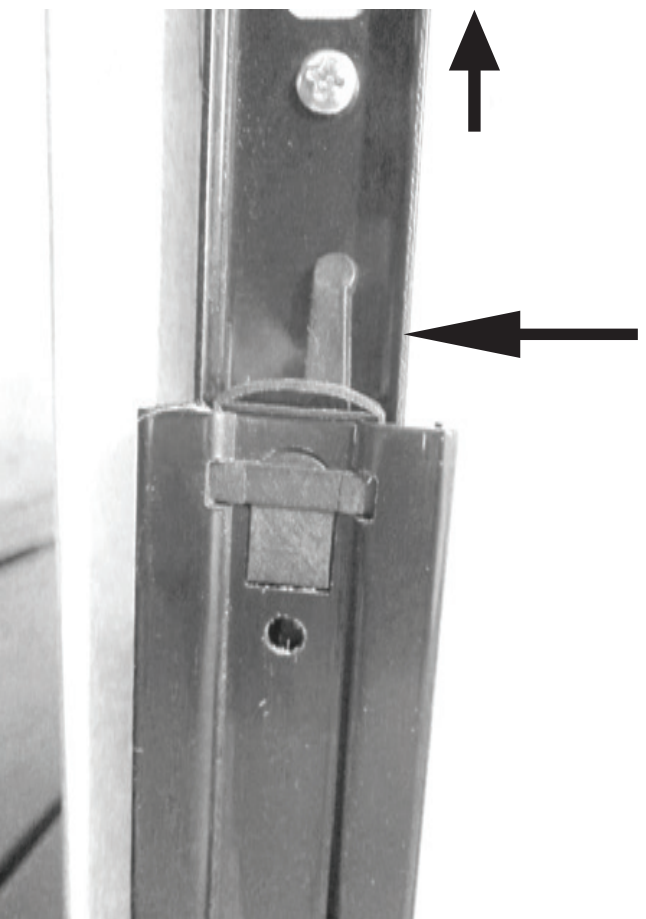
Comment faire fonctionner le tiroir Glide

Como la función de deslizamiento del cajón

Right Side Push Lever Down

Droit levier pousoir Side Down

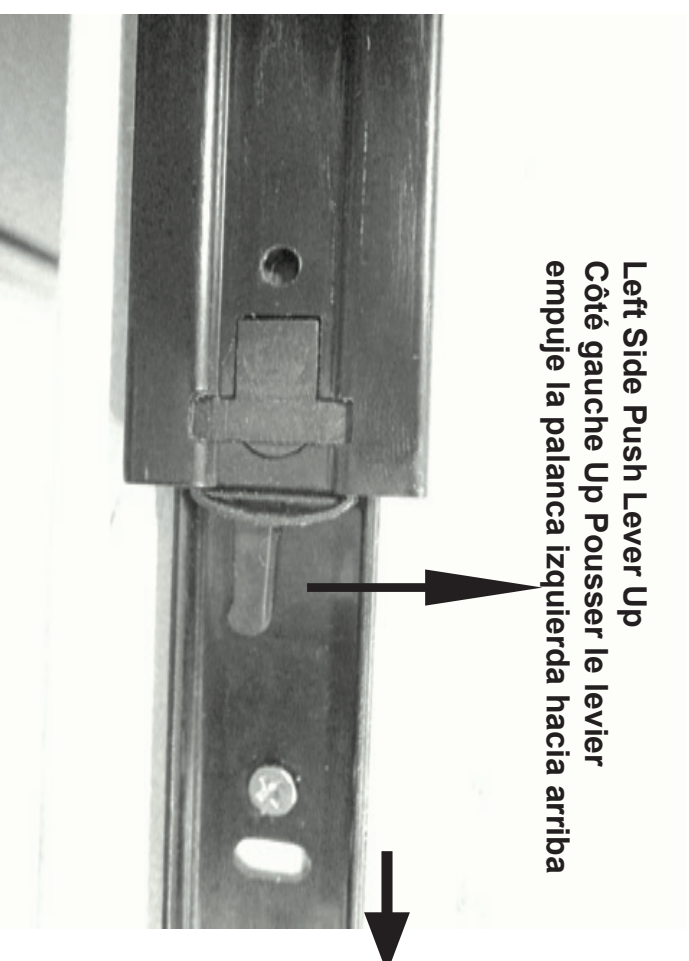
Presione lado de la palanca derecha hacia abajo



Left Side Push Lever Up

Côté gauche Up Pousser le levier

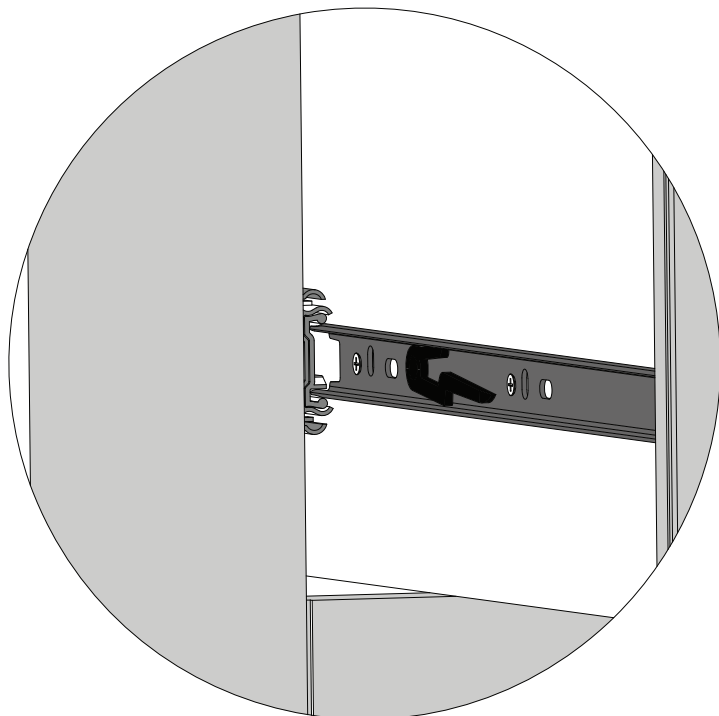
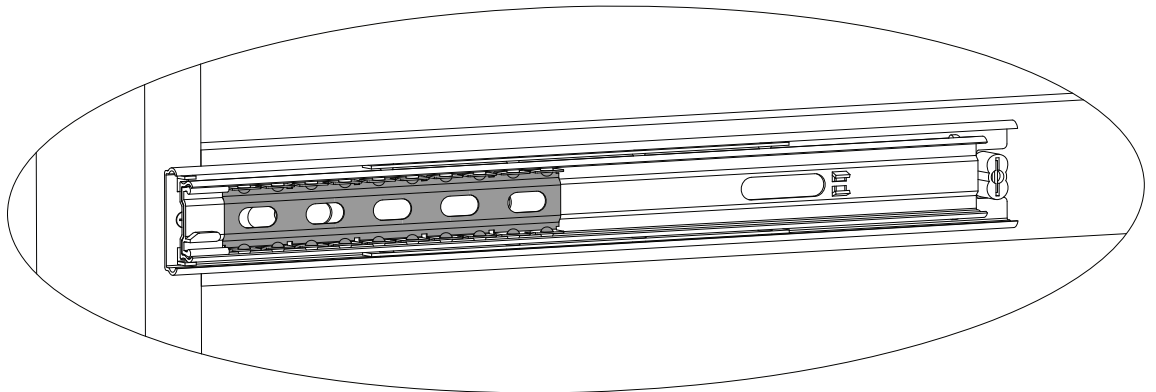
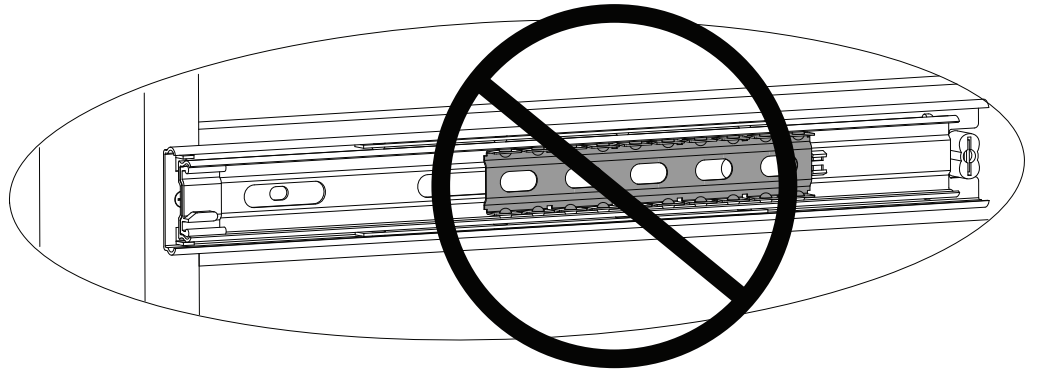
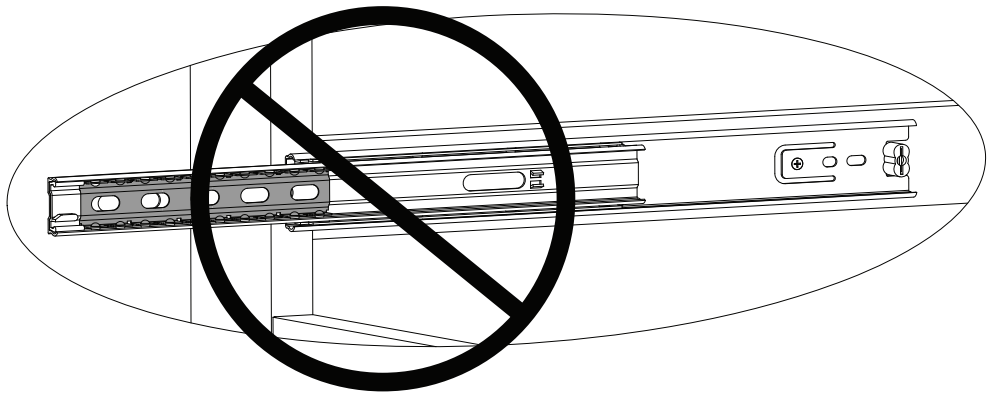
empuje la palanca izquierda hacia arriba



The silver portion of the glide must be pulled to the front of the glide when assembling the drawer into the case.

La partie argentée du glissement de doit être tirée vers l'avant de la glisse lors du montage du tiroir dans le boîtier.

La parte plateada de la guía de la gaveta debe estar al frente de la guía cuando se está armando la cómoda.



To insert drawer align male runner on drawer to female runner on case and push all the way in.

Pour insérer tiroir aligner runner homme sur le tiroir pour runner femme sur l'affaire et poussez jusqu'à ce qu'il repose.

Para insertar cajón alinear runner mujer en el cajón para de hombre runner case y empuje hasta el fondo.