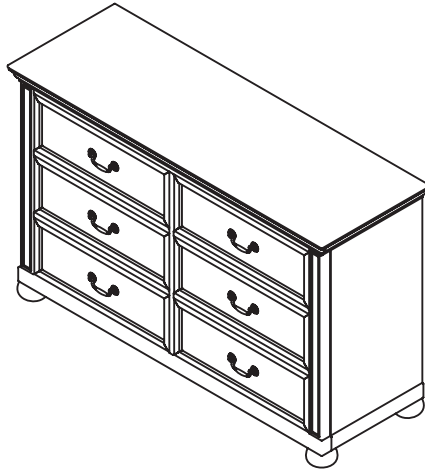


# 317 GROUP INSTRUCTIONS

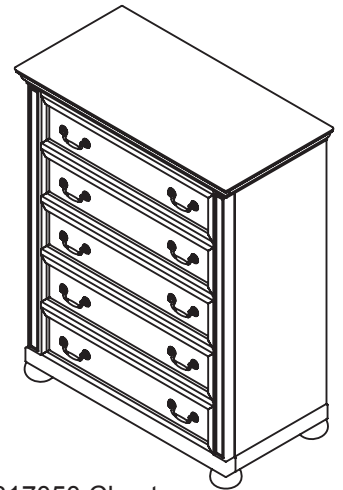
## Instructions pour l'ensemble

## Instrucciones para el grupo

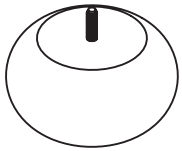
Cases shown assembled  
Casiers présentés montés  
Muebles ensamblados



#317030 Double Dresser  
Commode Double  
Doble Tocador

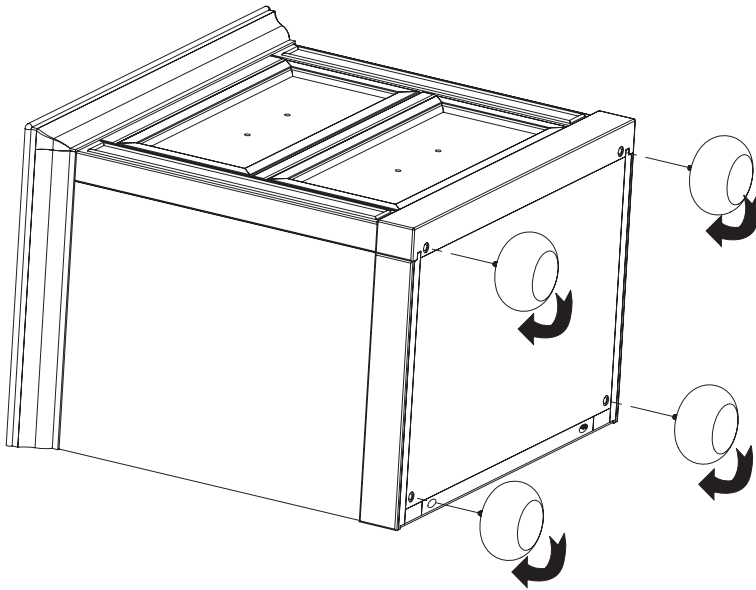


#317050 Chest  
Coffre  
Pecho



A. Foot (4 Pcs Per Case)  
Pied (4 Pièces Par Carton)  
Pies (4 Piezas Por Caja)

### STEP #1: étape #1 paso #1



1. Carefully lay your case on its back.
2. Attach Foot (Part A) to the bottom of the case by hand, screwing them into the holes.
3. Make sure all feet are tighten before standing your case back up.

1. Posez soigneusement votre casier sur le dos.
2. Fixez à la main les pieds (pièce A) au bas de la bibliothèque, en les vissant dans les trous.
3. Assurez-vous que tous les pieds sont fermement serrés avant de relever le casier. Guide d'utilisation du tiroir.

1. Con cuidado, coloque su mueble sobre su parte posterior.
2. Coloque el pie (Pieza A) hacia la parte inferior del mueble, atornillando a mano.
3. Asegúrese de que todos los pies estén apretados antes de volver a colocar el mueble derecho. Cómo utilizar la guía de las gavetas

## Simmons Juvenile Furniture

A Division Of Delta Children's Products Corp.  
114 West 26th Street  
New York, NY 10001  
1-800-218-2741

Distributed in Canada by  
Distribué au Canada près

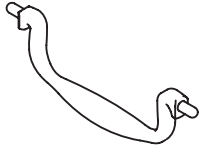
Delta Children's Products  
Care of/Soins de:  
501 Franklin Boulevard  
Cambridge, Ontario N1R8G9  
Canada

212-645-9033

February 6, 2015  
23997-R0

**Step #2**  
**Étape #2**  
**Paso #2**

**B. Bail Pull/Anse de Tirage/Manija**  
**#5744**



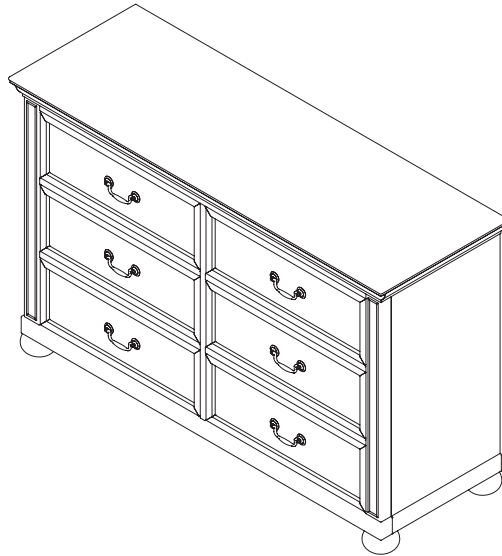
**B1. Bail Pull Handle**  
 Poignée de l'anse de tirage  
 Manija



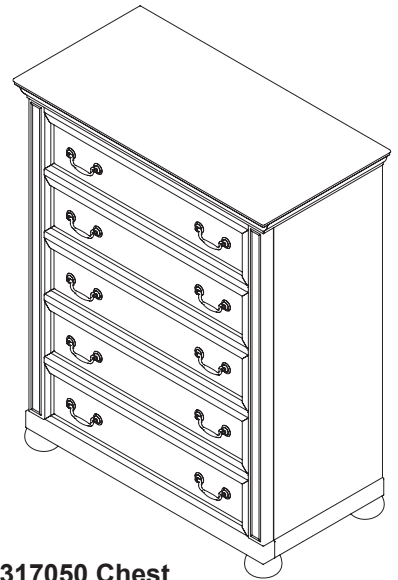
**B3. Bail PullBase - (2) each**  
 Base de l'anse de tirage  
 Base de la manija



**B2. #7-32 X 28 mm Truss**  
 Head Screw - (2) each  
 (Full size)

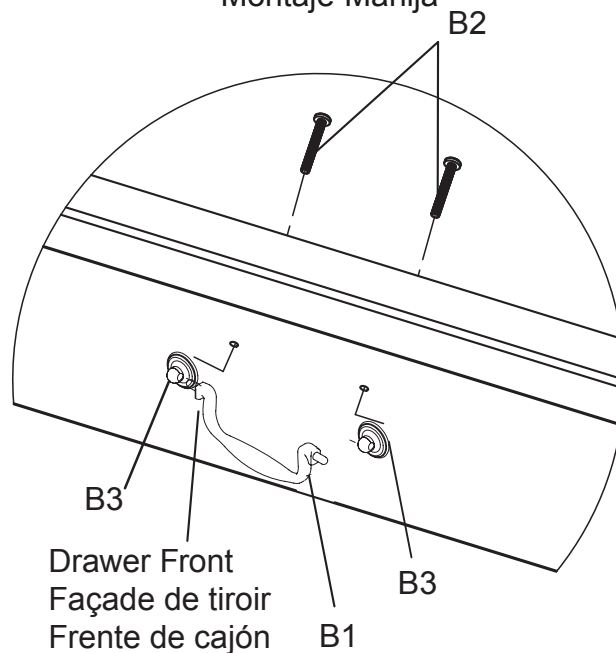


**#317030 Double Dresser**  
 Commode Double  
 Doble Tocador  
**Part#: 5744 QTY: 6 pc**



**#317050 Chest**  
 Coffre  
 Pecho  
**Part#: 5744 QTY: 10 pc**

**Assembly Part#: 5744- Bail Pull**  
**Assemblage Poignée De L'anse De Tirage**  
**Montaje Manija**



# How to operate the Drawer Glide

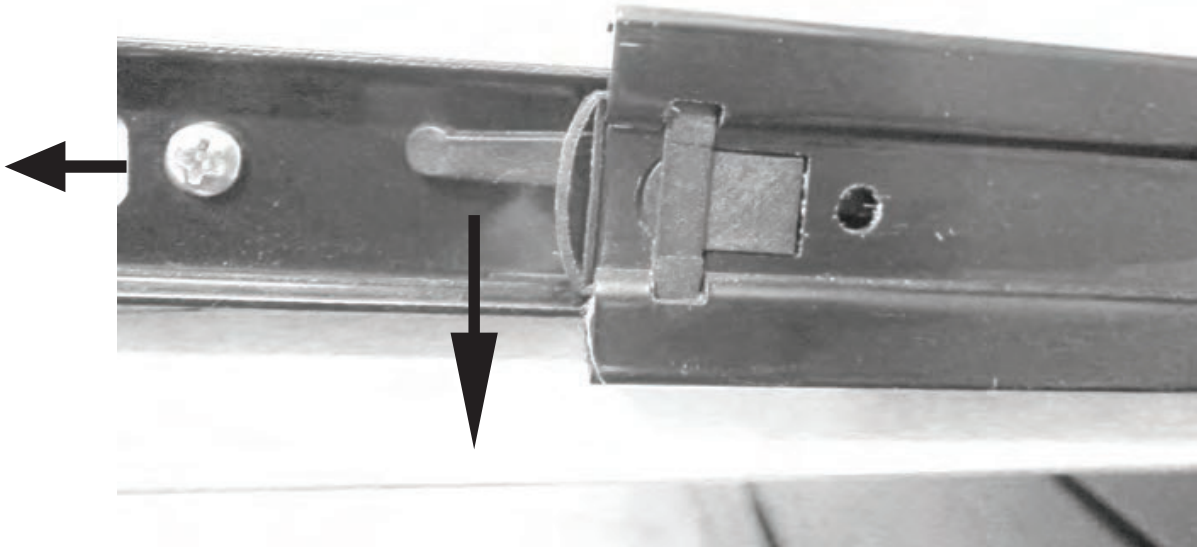
Comment faire fonctionner le tiroir Glide

Como la función de deslizamiento del cajón

**Right Side Push Lever Down**

**Côté droit, pousser le levier vers le bas**

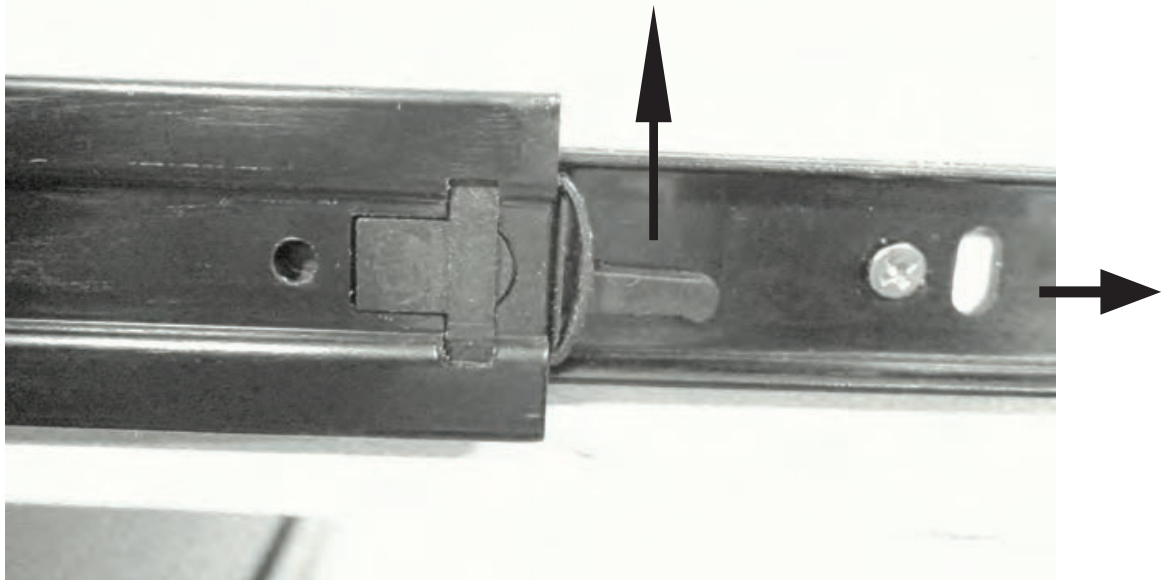
**Palanca del lado derecho hacia abajo**



**Left Side Push Lever Up**

**Côté gauche, pousser le levier vers le haut**

**Palanca del lado izquierdo hacia arriba**



The silver portion of the glide must be pulled to the front of the glide when assembling the drawer into the case.

La partie argentée du guide du tiroir doit être tirée vers l'avant du guide lors de l'assemblage du tiroir dans le casier

Al colocar la gaveta en el mueble, a parte plateada de la guía de las gavetas debe jalarse hacia la parte frontal de ésta.



To insert drawer align male runner on drawer to female runner on case and push all the way in

Pour insérer tiroir aligner runner homme sur le tiroir pour runner femme sur l'affaire et poussez jusqu'à ce qu'il repose

Para insertar cajón alinear runner mujer en el cajón para de hombre runner case y empuje hasta el fondo

