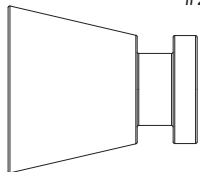


INSTRUCTIONS INSTRUCTIONS INSTRUCCIONES

Hardware kit Part# 24690
L'ensemble de quincaillerie correspond à la pièce n°24690
El kit de herramientas es la Pieza #24690

C. Metal Knob w/Screw x6
Poignée métallique avec vis
Perilla de metal con tornillo
#24691

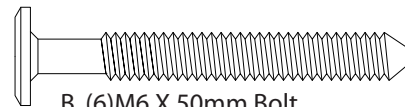
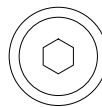
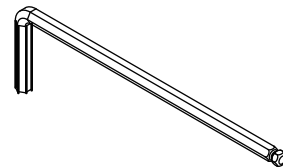


C1. Metal Knob
Poignée métallique
Perilla de metal



C2. Knob Screw
Vis
Tornillo

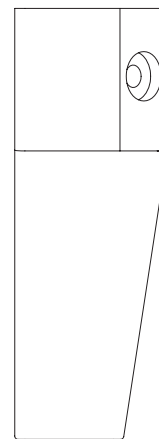
M4 Hex Wrench
M4 Clé À Six Pans
M4 Llave Hexagonal
#5762



B. (6)M6 X 50mm Bolt
(6) Boulons M6 x 50mm
(6) Pernos M6 x 50mm
#5467



Case
Caisse
Caso
#67923



A. Foot x 4
Pied x 4
Pie x 4
#24688



Consumer Care:
www.DeltaChildren.com
Delta Children's Products
114 West 26th Street
New York, NY 10001
Tele.212-645-9033

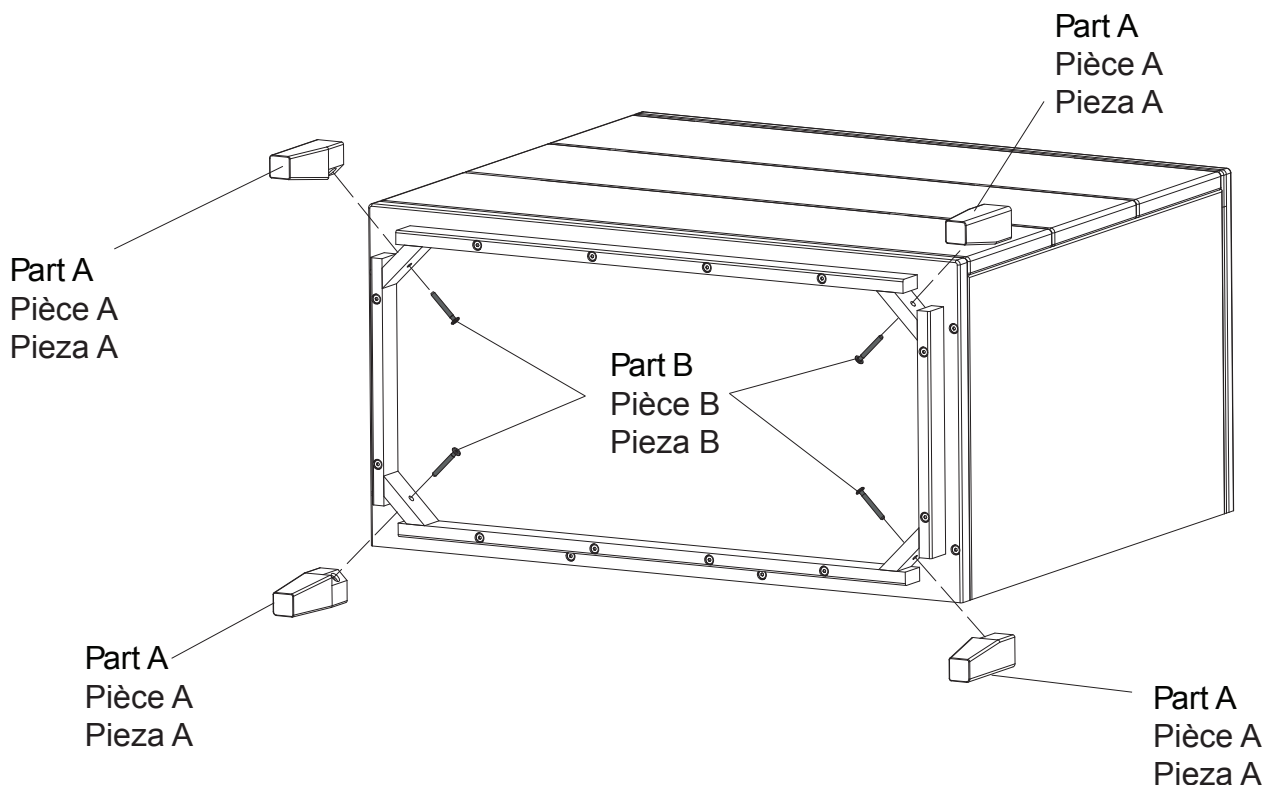
Style #: _____
Lot: _____
Date: _____

Steps:
Étape:
Paso:

1. Carefully Lay Your Case On Its Back.
2. Attach (4) Feet (Part A) to the bottom of the Case using (4) M6 X 50mm Bolts (Part B) tighten with M4 Allen Wrench.
3. Make sure all feet are tight before standing your case back up.

1. Posez avec précaution votre caisse sur le dos.
2. Fixer (4) les pieds (pièce A) au fond de la caisse à l'aide de (4) boulons M6 x 50 mm (pièce B), puis serrez à l'aide de la clé hexagonale M4.
3. Assurez-vous que tous les pieds sont serrés avant de redresser votre caisse.

1. Tumbe con cuidado la caja de espaldas.
2. Una (4) patas (pieza A) a la parte de debajo de la caja con ayuda de (4) pernos M6 X 50mm (pieza B) y apriete con una llave Allen M4.
3. Asegúrese de que todas las patas están bien apretadas antes de levantar la caja.



C1. Metal Knob
Poignée métallique
Perilla de metal

C2. Knob Screw
Vis
Tornillo

Attach (2) Metal Knobs (Part C1) to each
Drawer Front with (2) Knob Screws (Part C2)
tighten with a Phillips screwdriver.

Fixez (2) les Poignées métalliques (pièce C1)
sur chaque tiroir avant à l'aide des (2) vis pour poignée (pièce C2),
puis serrez à l'aide d'un tournevis cruciforme.

Adose (2) Perillas de metal (pieza C1) a cada
frontal de cajón con (2) tornillos de perilla
(pieza C2) y apriete con un destornillador Phillips.

C1. Metal Knob
Poignée métallique
Perilla de metal

To remove drawer:

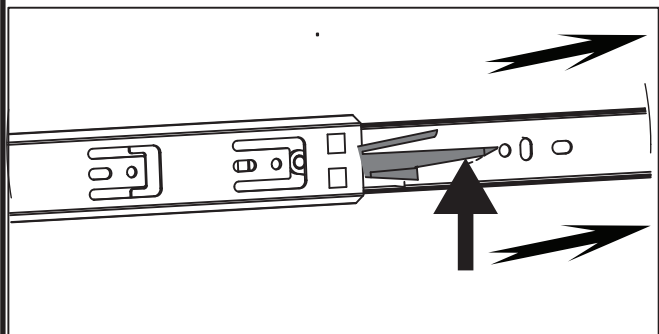
Pour retirer le tiroir :

Para quitar el cajón:

Lift lever on left glide up

Soulevez le levier situé sur la glissière gauche

Eleve la palanca del deslizador izquierdo



Press lever on right glide down

Appuyez sur le levier situé sur la glissière droite

Empuje hacia abajo la palanca del deslizador derecho

