

toy box with book storage caja para juguetes con almacenaje para libros



Read all instructions before assembly and use. Keep instructions for future use.
Adult assembly required. Due to the presence of small parts during assembly,
keep out of reach of children until assembly is complete.

Lea todas las instrucciones antes de ensamblar y usar. Mantenga las instrucciones
para su uso futuro. Debe ser ensamblado por un adulto. Debido a la presencia de
piezas pequeñas durante el ensamblaje, mantenga fuera del alcance de los niños
hasta que complete el ensamblaje.



Style #: _____

Lot: _____

Date: _____

Delta™

Children's Products

Consumer Care:

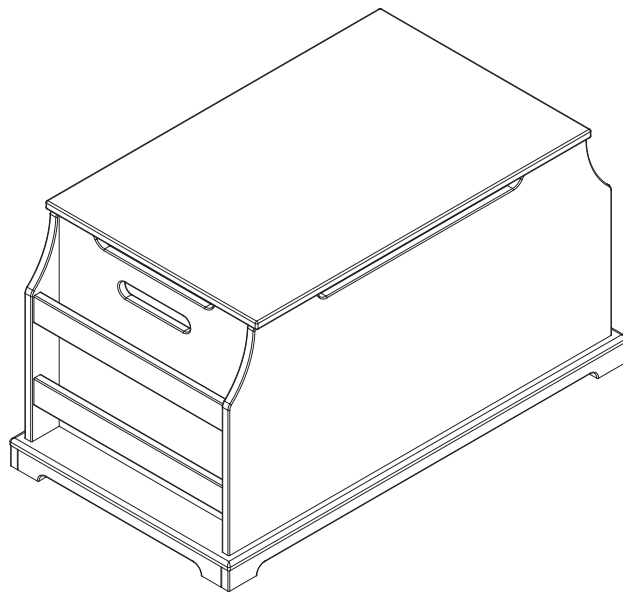
www.DeltaChildren.com

Delta Children's Products

114 West 26th Street

New York, NY 10001

Tele.212-645-9033



©2014 DELTA ENTERPRISE CORP.

**THIS PRODUCT IS NOT INTENDED FOR INSTITUTIONAL OR COMMERCIAL USE.
CE PRODUIT NE PAS DESTINE A UN USAGE INSTITUTIONNEL OU COMMERCIAL**

Warranty: This Delta product is warranted to be free from defects for a period of 90 days from the date of purchase under normal use. This warranty extends only to the original retail purchaser and is valid only when supplied with proof of purchase, or if received as a gift, when the registration is on file with Delta.

To register your product for important safety alerts and updates to your product please visit www.DeltaChildren.com and click on Product Registration.

To report a problem, please log on to www.deltachildren.com and click the Consumer Care Tab, or contact us by phone at (212) 645-9033.

When contacting Delta Consumer Care you will need to reference the numbers on page 1. They can also be found on the label on the bottom side of the lid.

Garantía: Esta Mecedora y Reposapies Delta tienen una garantía por defectos de 90 días de la fecha de su compra bajo uso normal. Esta garantía se ofrece solamente al comprador original y es válida solo si provee la prueba de su compra, o si fue recibido como regalo cuando el registro se encuentra en el archivo de Delta.

Para registrar su producto para alertas importantes de seguridad y estar al tanto sobre novedades de su producto por favor visite www.DeltaChildren.com y seleccione Product Registration.

Para reportar cualquier problema, por favor entre a www.DeltaChildren.com y de clicen Servicio al cliente o contáctenos por telefono al (212) 645-9033.

En caso de ponerse en contacto con la Atención al Consumidor de Simmons, tendrá que especificar como referencia los números en pagina 1. También los encontrará en la etiqueta en el fondo de la tapa.

Date of Purchase: _____ (you should also keep your receipt)

Fecha de Compra: _____ (debe además mantener su recibo)

WARNING:

TO AVOID RISK OF SUFFOCATION, DO NOT ALLOW CHILDREN TO PLAY INSIDE THIS CONTAINER.

CAUTION: This unit is equipped with a special lid support; the lid support must be attached as indicated in the assembly instructions prior to use. The purpose of the safety lid support is to prevent injury to a child's fingers or other parts when opening and closing the lid. The safety lid support must function properly, when the lid can be opened at any angle, the lid **must not** drop more than 1/2 inch from its own weight, with the exception of the final 2 inches before reaching its closed position. This unit should not be used unless the safety lid support is properly attached and functioning properly. Contact Delta Children's Products with any questions.

NOTES ON ASSEMBLY:

- During the assembly process whenever using screws or bolts, check each by placing the screw/bolt on the diagram of the item which is drawn actual size and design. Be sure to use the proper size and shape specified in the instructions.
- To assemble this unit you may be required to place the unit on its side and face. It is strongly recommended that assembly is done on a soft, non-abrasive surface to avoid damaging the finish.

NOTES ON USE:

Keep children and others safe by following these simple rules:

- **Do not** allow any child to play on furniture
- **Do not** allow climbing on any piece of furniture.
- **Do not** allow hanging from any piece of furniture.
- Always monitor your child's activity when in the nursery.

NOTES ON CARE AND MAINTENANCE:

- **Do not** scratch or chip the finish.
- Inspect the product periodically, contact Delta Children's Products for replacement parts or questions.
- **Do not** store the product or any parts in extreme temperatures and conditions such as a hot attic or a damp, cold basement. These extremes can cause a loss of structural integrity.
- To preserve the luster of the high quality finish on your product, it is recommended to place a doily or felt pad under any items you place on the finish.
- Clean with a damp cloth, then a dry cloth to preserve the original luster and beauty of this fine finish.
- Do not** use abrasive chemicals.
- Do not** spray cleaners directly onto furniture.
- Lift slightly when moving on carpeting to prevent leg breakage.
- Use of a vaporizer near furniture will cause wood to swell and finish to peel.

ADVERTENCIA:

PARA EVITAR RIESGO DE ASFIXIA, NO DEJE QUE NIÑOS JUEGUEN DENTRO DE ESTE CONTENEDOR.

Precaución: Esta unidad está equipada con un soporte especial para tapas; antes de usarse, el soporte de la tapa debe colocarse según se indica en las instrucciones de armado. El propósito del soporte de seguridad de la tapa es evitar que los niños se lesionen los dedos u otras partes del cuerpo al abrir y cerrar la tapa. El soporte para la tapa de seguridad debe funcionar correctamente, pudiendo abrir la tapa en cualquier ángulo. La tapa no debe caer más de media pulgada en base a su propio peso, a excepción de las últimas 2 pulgadas, antes de alcanzar su posición de cerrado. Esta unidad no debería utilizarse, a no ser que el soporte de seguridad de la tapa esté bien colocado y funcione bien. Póngase en contacto con Delta Children's Products si tiene alguna pregunta.

INFORMACIÓN SOBRE EL MONTAJE:

-Durante el proceso de montaje, ya utilice pernos o tornillos, compruebe cada uno de ellos colocando el perno/tornillo en el diagrama del artículo donde está dibujado el tamaño y el diseño real. Asegúrese de que utiliza el tamaño y la forma adecuada que especifican las instrucciones.

-Para montar esta unidad, puede que se le solicite que coloque la unidad de lado y de cara. Se recomienda encarecidamente que realice el montaje sobre una superficie no abrasiva (Como la envoltura de embalaje de espuma) para evitar dañar el acabado.

INFORMACIÓN SOBRE EL USO:

Mantenga a los niños y otras personas a salvo siguiendo estas sencillas reglas:

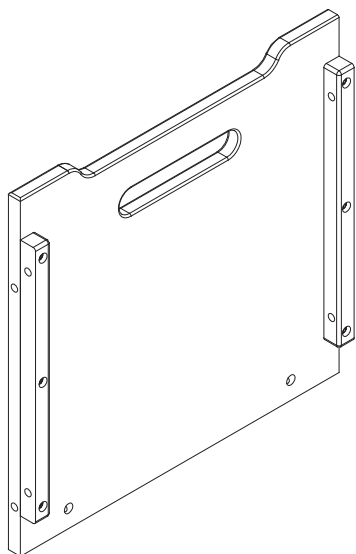
- No permita que ningún niño juegue sobre muebles.
- No permita que nadie trepe sobre un mueble.
- No permita que nadie se cuelgue de un mueble.
- Vigile siempre la actividad de su hijo cuando se encuentre en su cuarto.

NOTAS SOBRE SU CUIDADO Y MANTENIMIENTO

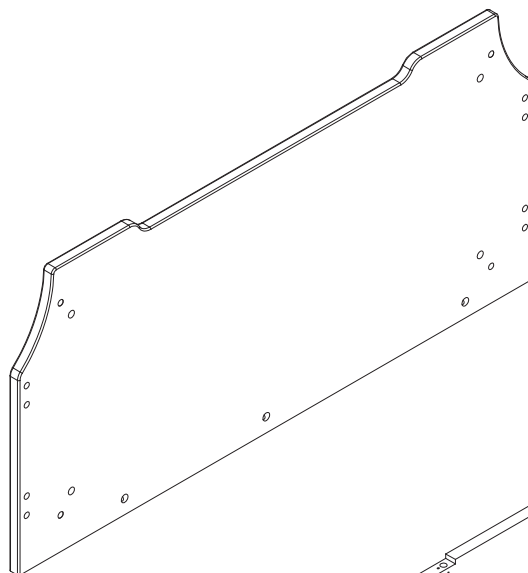
- No arañe ni desconche el acabado.
- Inspeccione el producto con regularidad, póngase en contacto con Delta Children's Products para el recambio de partes o para formular preguntas.
- No guarde el producto ni ninguna de sus partes a temperaturas ni en condiciones extremas como un ático caluroso o un sótano húmedo y frío. Estos extremos pueden provocar una pérdida de integridad estructural.
- Para preservar el brillo del acabado de alta calidad que recubre su producto, se recomienda que coloque un paño o una almohadilla de fieltro debajo de cualquier objeto que coloque sobre el acabado.
- Límpielo con un trapo húmedo y luego con uno seco para preservar el brillo y la belleza originales de este fino acabado.
- No utilice productos químicos abrasivos.
- No pulverice limpiadores directamente sobre el mueble.
- Elévelo ligeramente cuando lo mueva sobre alfombras o moqueta para evitar que se rompan las patas.
- El uso de vaporizadores cerca de muebles puede provocar que la madera se hinche y acabe desconchándose.

PARTS: MAKE SURE THAT ALL PRE-ASSEMBLED PARTS ARE TIGHT.

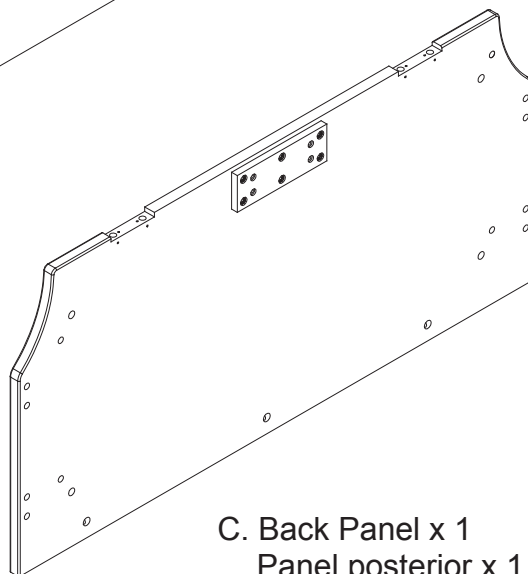
PIEZAS: ASEGÚRESE DE QUE TODAS LAS PIEZAS PRE-ENSAMBLADAS ESTÉN APRETADAS.



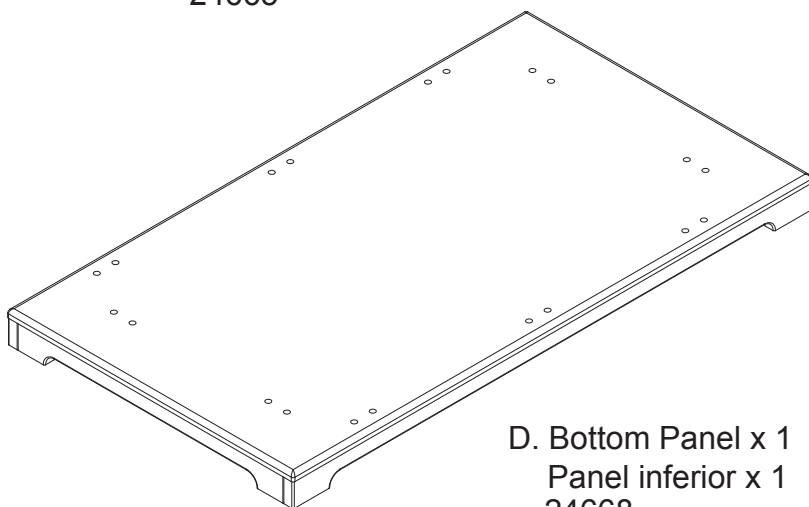
A. Side Panel x 2
Panel lateral x 2
24665



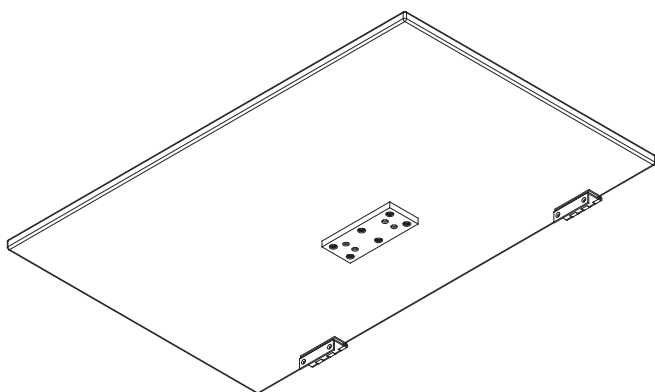
B. Front Panel x 1
Panel frontal x 1
24666



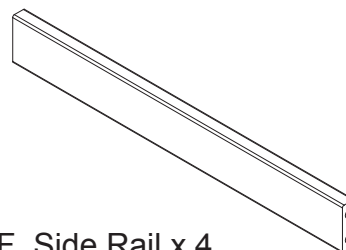
C. Back Panel x 1
Panel posterior x 1
24667



D. Bottom Panel x 1
Panel inferior x 1
24668



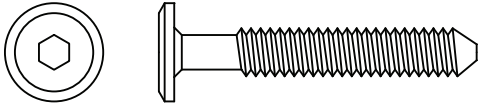
E. Top Panel x 1
Panel superior x 1
24669



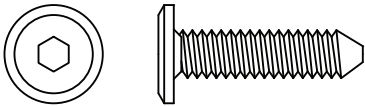
F. Side Rail x 4
Barandilla lateral x 4
24670

PARTS: HARDWARE KIT IS PART #24671-986 FOR COLOR 100 OR #24671-988 FOR COLOR 607. SEE FRONT COVER.

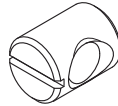
PIEZAS: Kit de Piezas # 24671-986 para el color 100 y #24671-988 para el color 607. Vea la portada.



G. 1/4" x 40 mm Bolt x 10
Pernos 1/4" x 40mm x 10
5650



H. 1/4" x 25 mm Bolt x 8
Pernos 1/4" x 25mm x 8
5787



J. 1/4" x 10 mm Barrel Nut x 10
Mangos de Tuerca 1/4"x10 mm x 10
5822



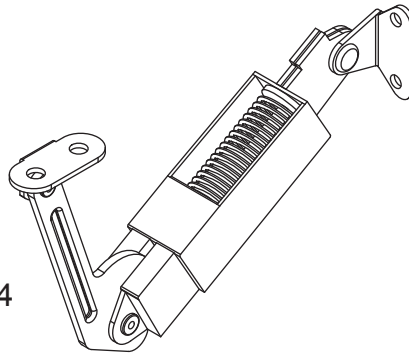
Flat Head Screwdriver
(not supplied)
Destornillador de paleta
(No incluido)



Phillips Screwdriver
(not supplied)
Destornillador Phillips
(No incluido)



K. Φ 8x30 mm Wooden Dowel x 34
Tarugos de madera de Φ 8x30 mm x 34
5486



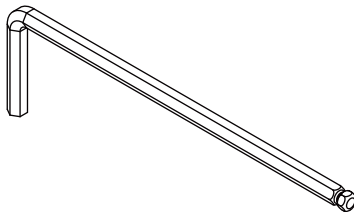
L. Lid Support x 2
Soporte de la tapa x 2
5791



M. Hinge Screw - Flat Head 12mm x 8
Tornillo de la bisagra x 8
5793



N. Lid Support Bolt - Button Head 3/16" x 8mm x 8
Perno de soporte de la tapa x 8
5792



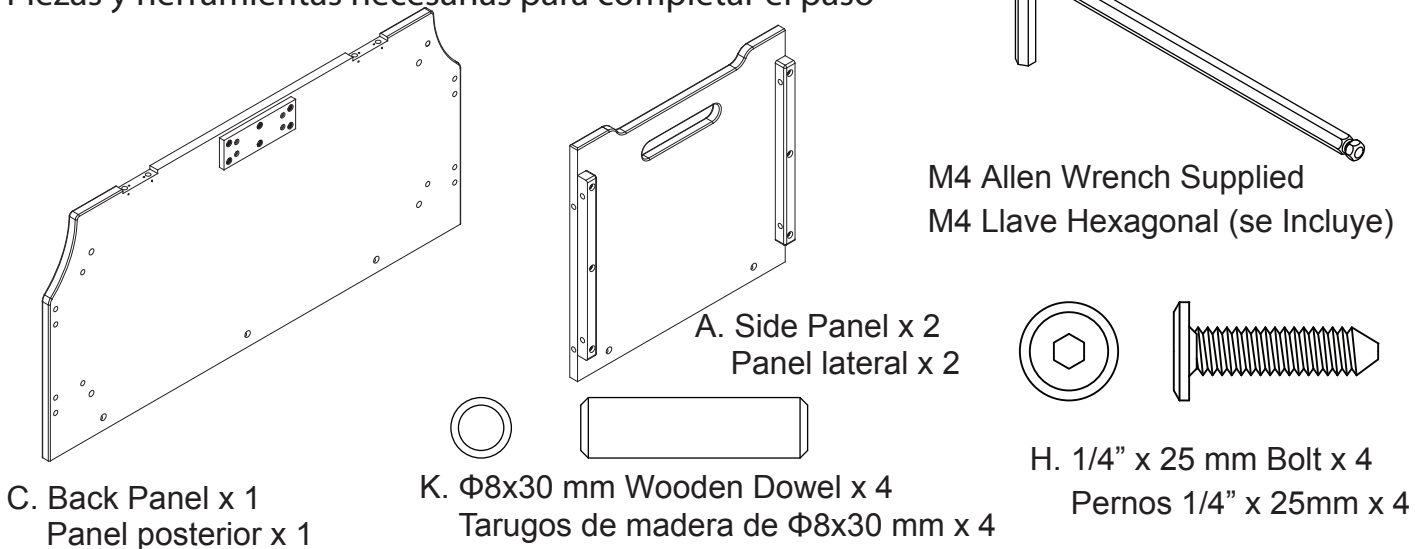
M4 Allen Wrench Supplied
M4 Llave Hexagonal (se Incluye)
1177

Section 1: Toy Box Assembly / Sección 1: Armado de la Caja para juguetes

Step 1 / PASO #1

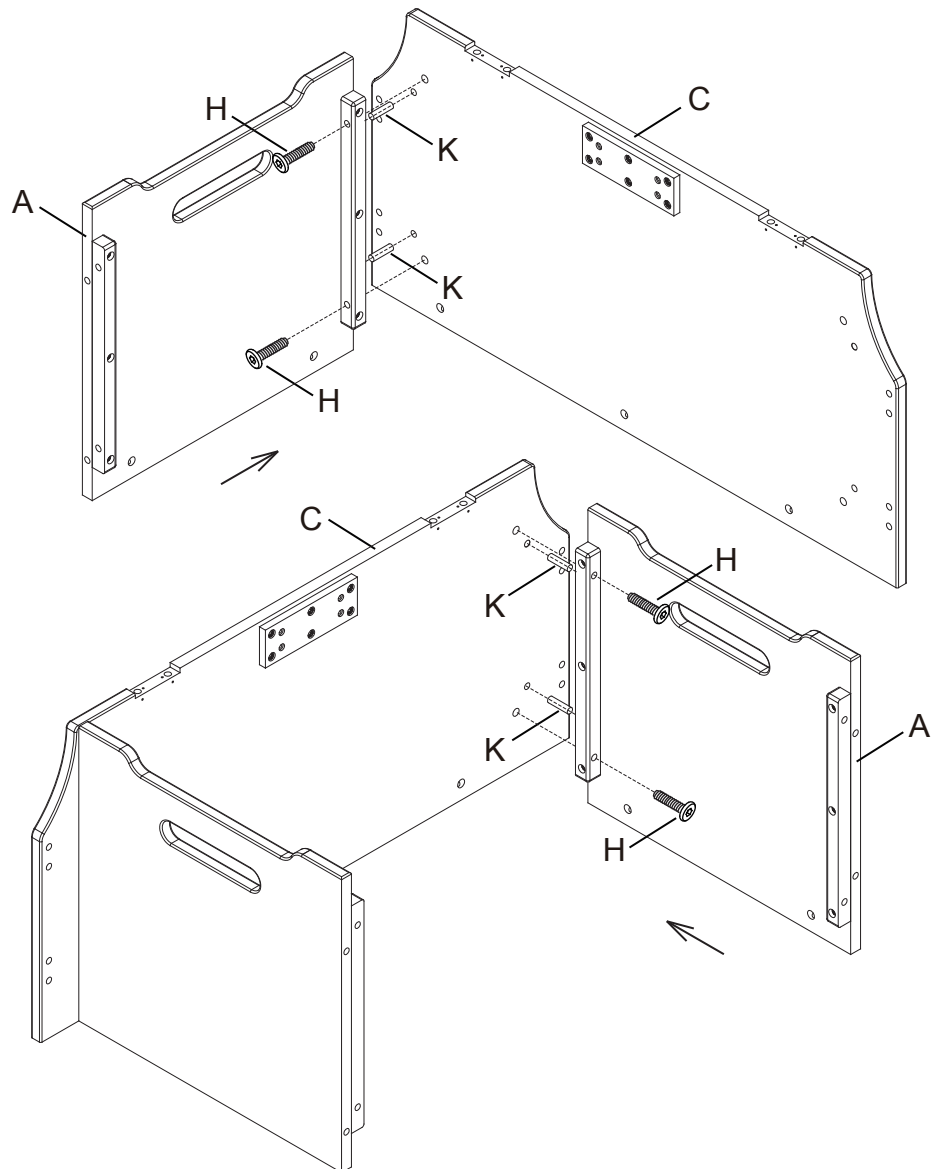
Parts and tools required to complete step.

Piezas y herramientas necesarias para completar el paso



Attach (2) Side Panels (Part A) to (1) Back Panel (Part C) using (4) $\Phi 8 \times 30$ mm Wooden Dowels (Part K) and (4) 1/4" x 25 mm Bolts (Part H). Tighten with the M4 Allen Wrench.

Fije (2) paneles laterales (pieza A) a (1) panel posterior (pieza C) utilizando (4) tarugos de madera de $\Phi 8 \times 30$ mm (pieza K) y (4) pernos de 1/4" x 25 mm (pieza H). Apriete todos los pernos utilizando la Llave Allen M4.

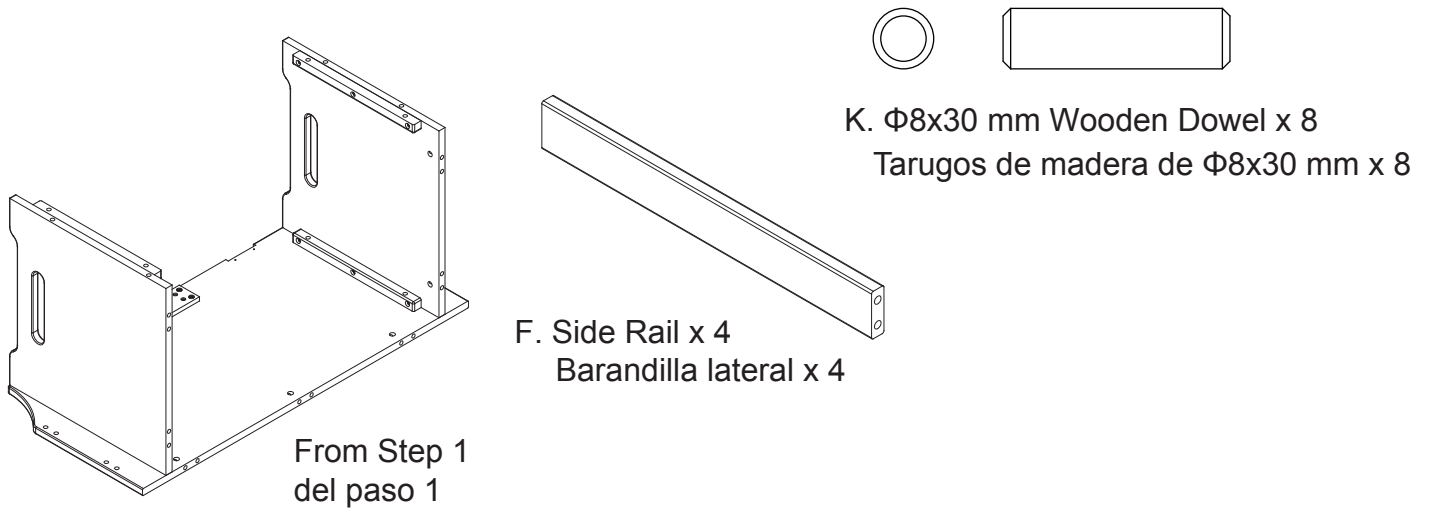


Section 1: Toy Box Assembly / Sección 1: Armado de la Caja para juguetes

Step 2 / PASO #2

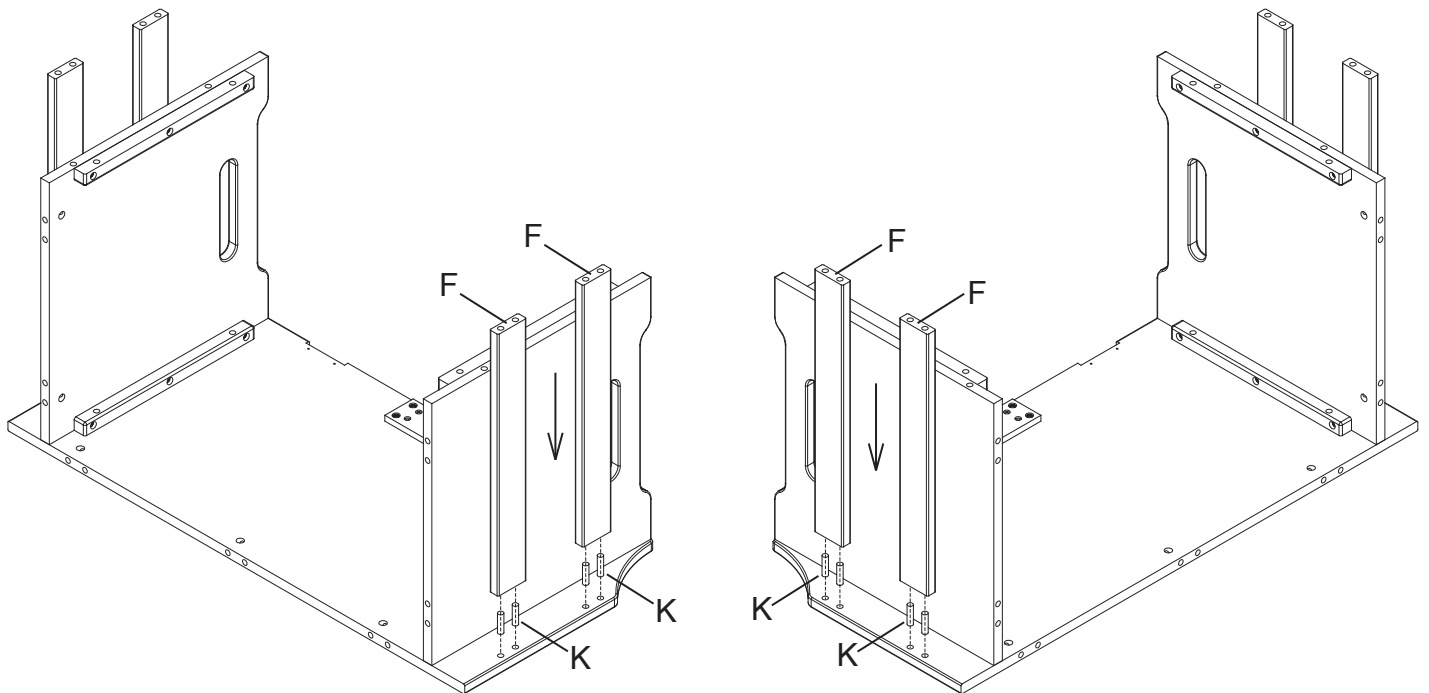
Parts and tools required to complete step.

Piezas y herramientas necesarias para completar el paso



Attach (4) Side Rails (Part F) to the assembly from step 1 using (8) Φ 8x30 mm Wooden Dowels (Part K).

Fije el (4) barandillas laterales (Pieza F) a las piezas del paso 1 utilizando (8) pernos de Φ 8x30 mm (pieza K).

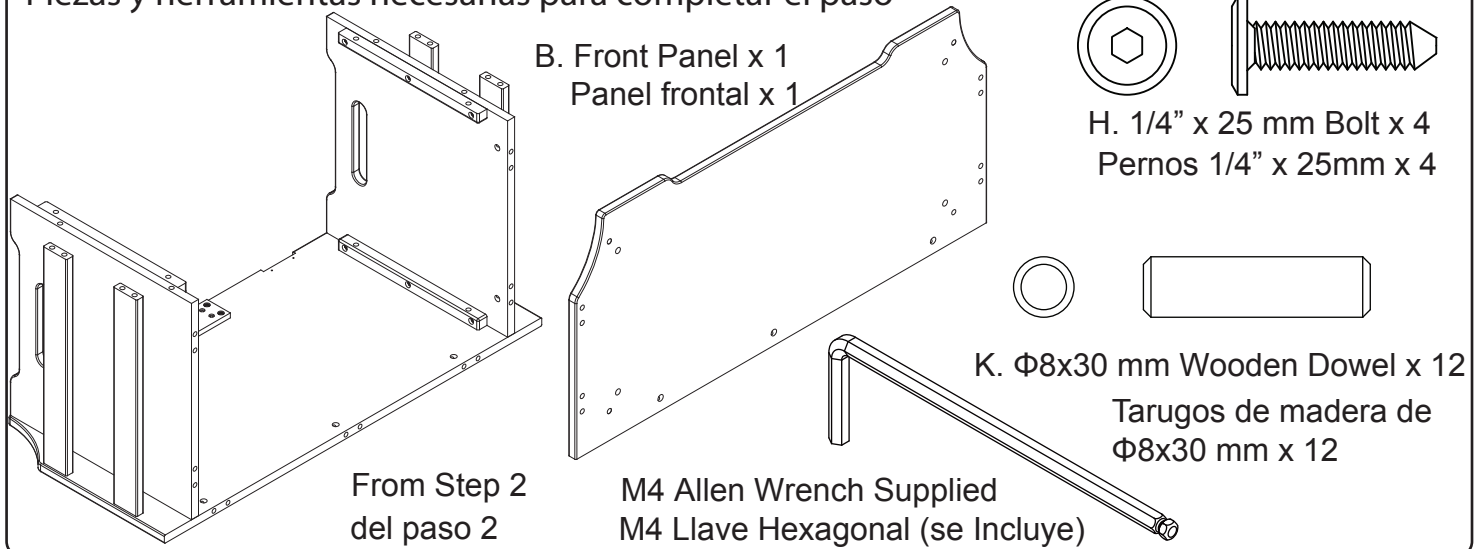


Section 1: Toy Box Assembly / Sección 1: Armado de la Caja para juguetes

Step 3 / PASO #3

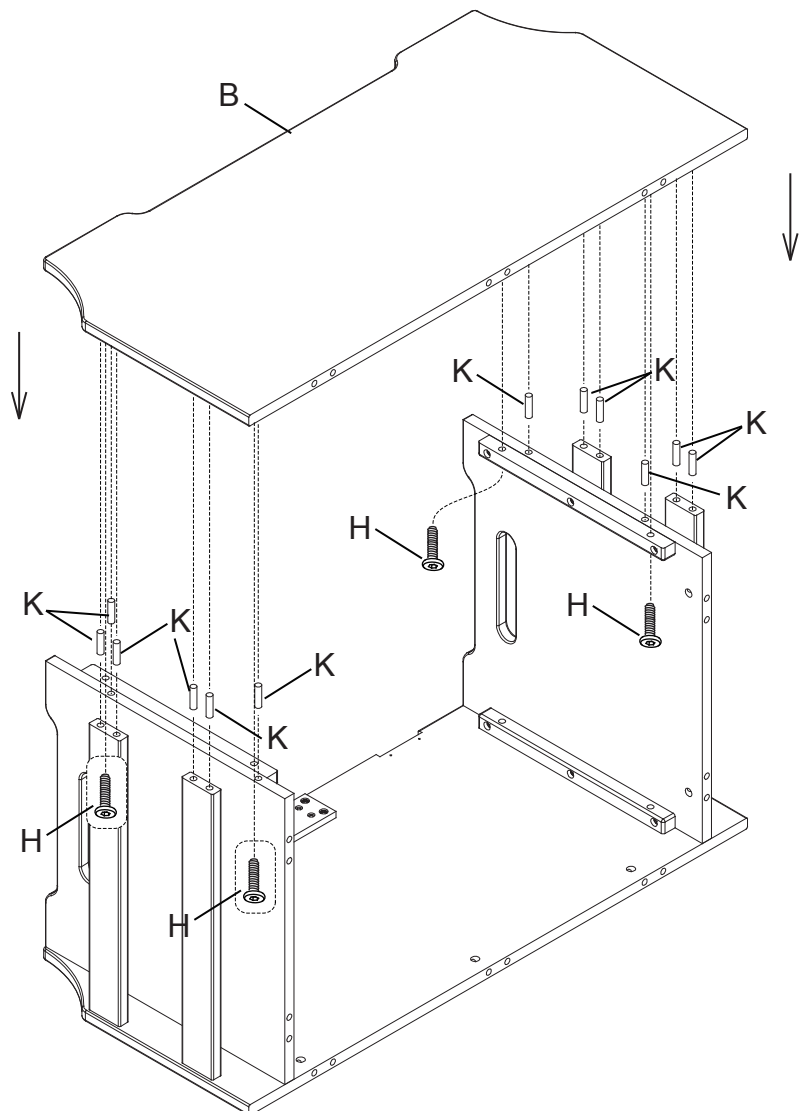
Parts and tools required to complete step.

Piezas y herramientas necesarias para completar el paso



Attach (1) Front Panel (Part B) to the assembly from step 2 using (12) Φ 8x30 mm Wooden Dowels (Part K) and (4) 1/4" x 25 mm Bolts (Part H). Tighten with the M4 Allen Wrench.

Fije (1) panel frontal (pieza B) a la pieza ensamblada en el paso 2, utilizando (12) tarugos de madera de Φ 8x30 mm (pieza K) y (4) pernos de 1/4" x 25 mm (pieza H). Apriete todos los pernos utilizando la Llave Allen M4.

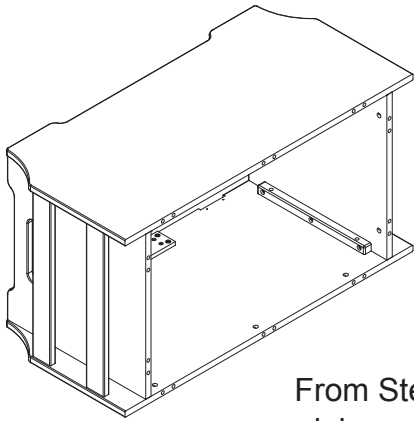


Section 1: Toy Box Assembly / Sección 1: Armado de la Caja para juguetes

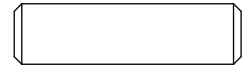
Step 4 / PASO #4

Parts and tools required to complete step.

Piezas y herramientas necesarias para completar el paso



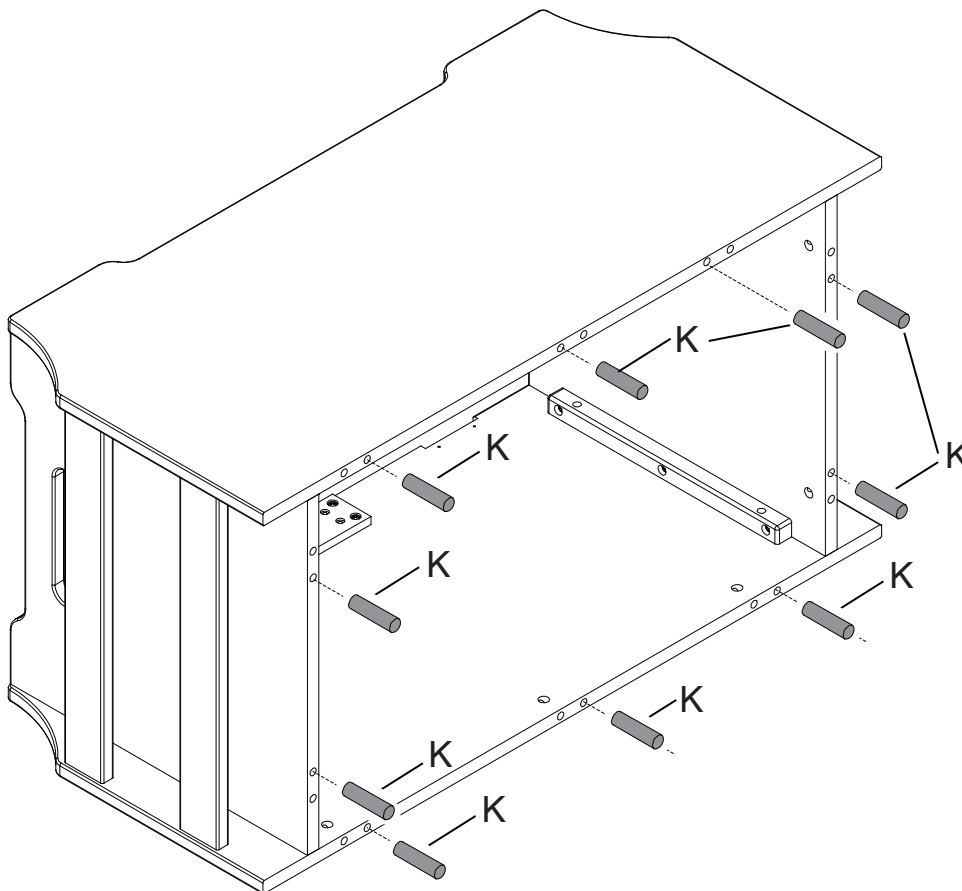
From Step 3
del paso 3



K. $\Phi 8 \times 30$ mm Wooden Dowel x 10
Tarugos de madera de $\Phi 8 \times 30$ mm x 10

Install (10) $\Phi 8 \times 30$ mm Wooden Dowels

Instalarse (10) tarugos de madera de $\Phi 8 \times 30$ mm (pieza K)

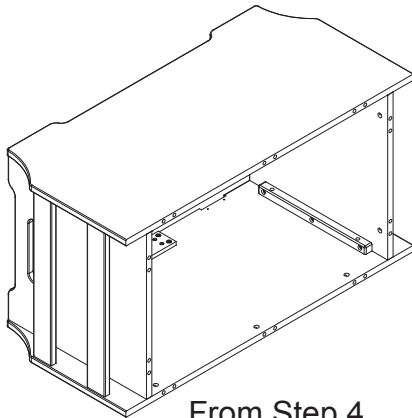


Section 1: Toy Box Assembly / Sección 1: Armado de la Caja para juguetes

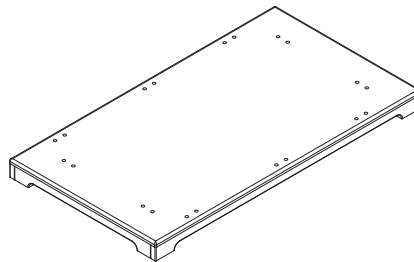
Step 5 / PASO #5

Parts and tools required to complete step.

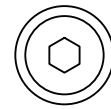
Piezas y herramientas necesarias para completar el paso



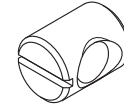
From Step 4
del paso 4



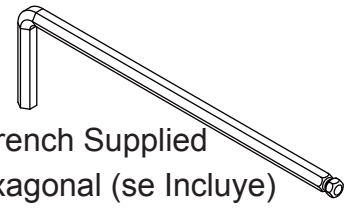
D. Bottom Panel x 1
Panel inferior x 1



G. 1/4" x 40 mm Bolt x 10
Pernos 1/4" x 40mm x 10



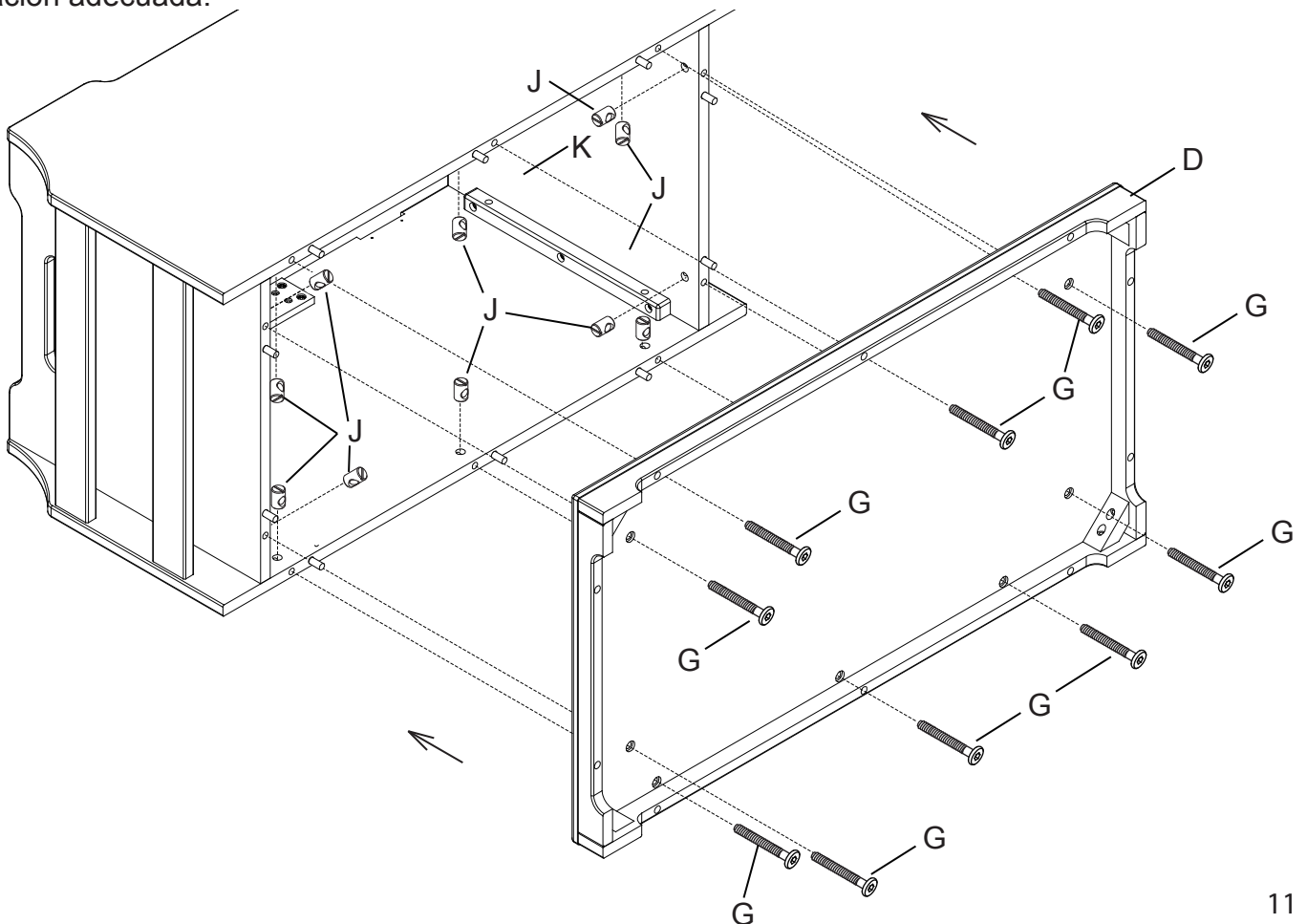
J. 1/4" x 10 mm Barrel Nut x 10
Mangos de Tuerca 1/4"x10 mm x 10



M4 Allen Wrench Supplied
M4 Llave Hexagonal (se Incluye)

Attach (1) Bottom Panel (Part D) to the assembly from step 4 using (10) 1/4" x 40 mm Bolts (Part G) and (10) 1/4" x 10 mm Barrel Nuts (Part J). Tighten with the M4 Allen Wrench. Use the Flat Head Screwdriver to hold the Barrel Nut in the proper alignment.

Fije (1) panel inferior (pieza D) a la pieza ensamblada en el paso 4, utilizando (10) pernos de 1/4" x 40 mm (pieza G) y (10) tuercas de barril de 1/4" x 10 mm (pieza J). Apriete todos los pernos utilizando la Llave Allen M4. Utilice el destornillador de cabeza plana para sostener la tuerca de barril en la alineación adecuada.

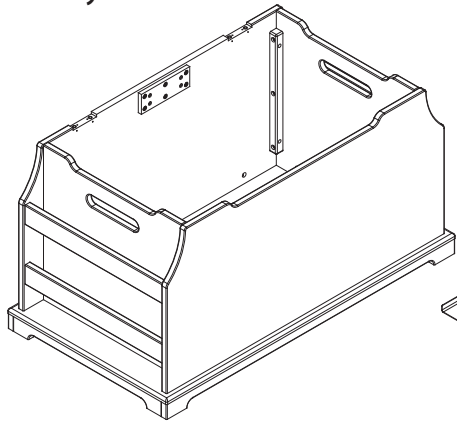


Section 1: Toy Box Assembly / Sección 1: Armado de la Caja para juguetes

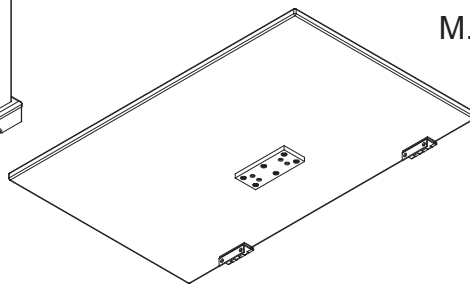
Step 6 / PASO #6

Parts and tools required to complete step.

Piezas y herramientas necesarias para completar el paso



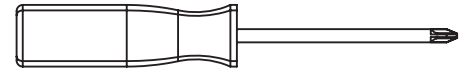
From Step 4
del paso 4



E. Top Panel x 1
Panel superior x 1



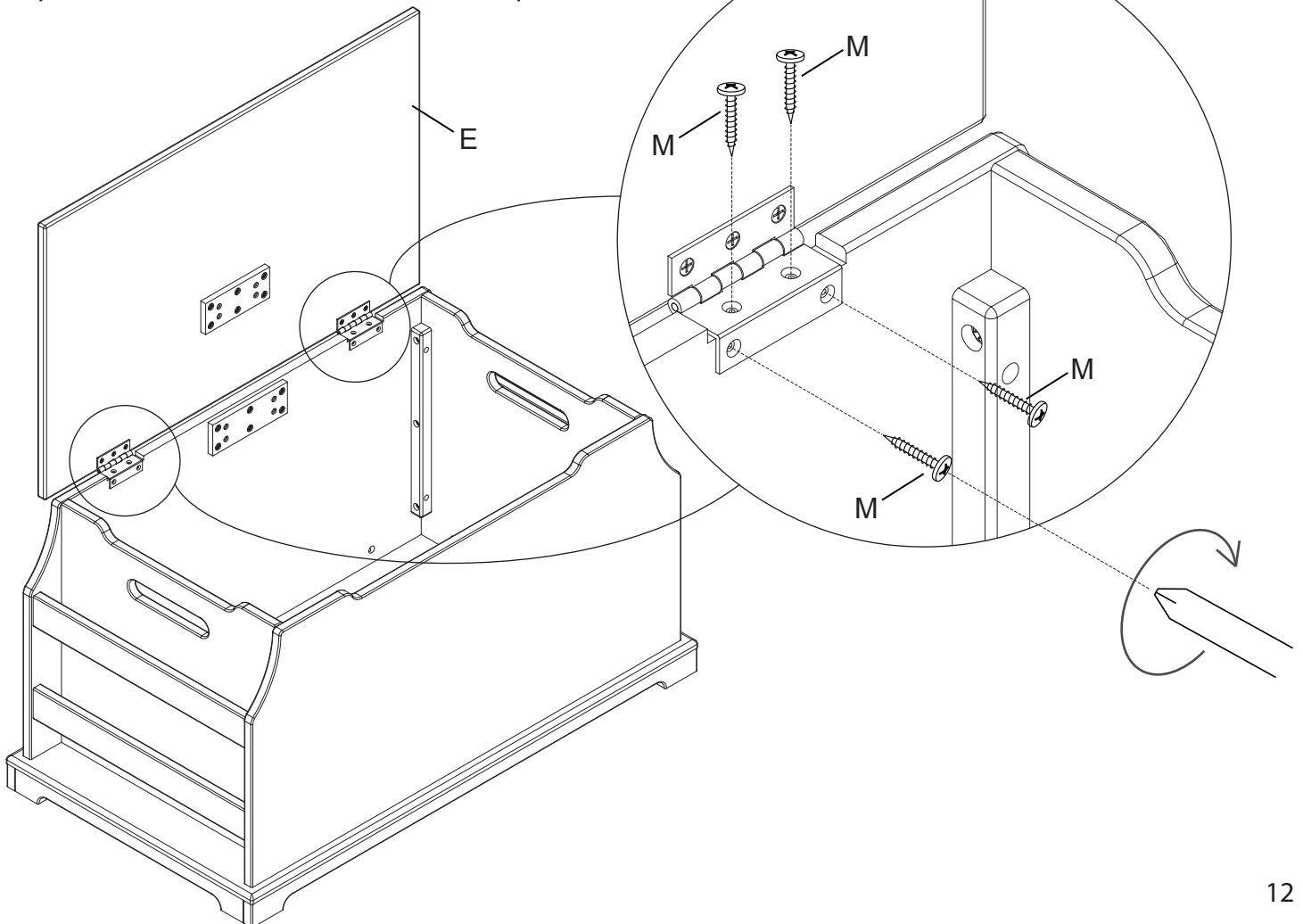
M. Hingle Screw - Flat Head 12mm x 8
Tornillo de la bisagra x 8



Phillips Screwdriver
(not supplied)
Destornillador Phillips
(No incluido)

Attach (1) Top Panel (Part E) to the assembly from step 5 using (8) Hingle Screws (Part M). Tighten with the Phillips Screwdriver.

Fije el (1) panel superior (Pieza E) a la parte ensamblada en el paso 5 utilizando (8) pernos de bisagra (pieza M). Apriete utilizando el destornillador Phillips.

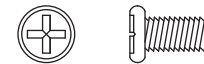
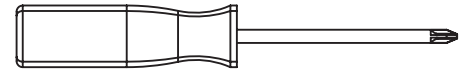
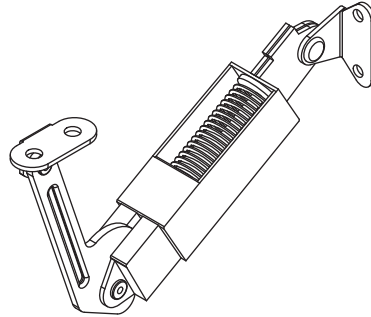
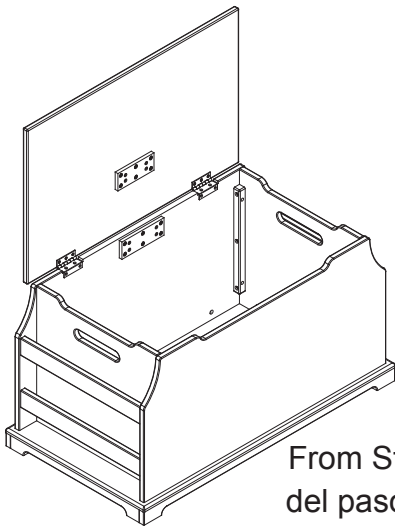


Section 1: Toy Box Assembly / Sección 1: Armado de la Caja para juguetes

Step 7 / PASO #7

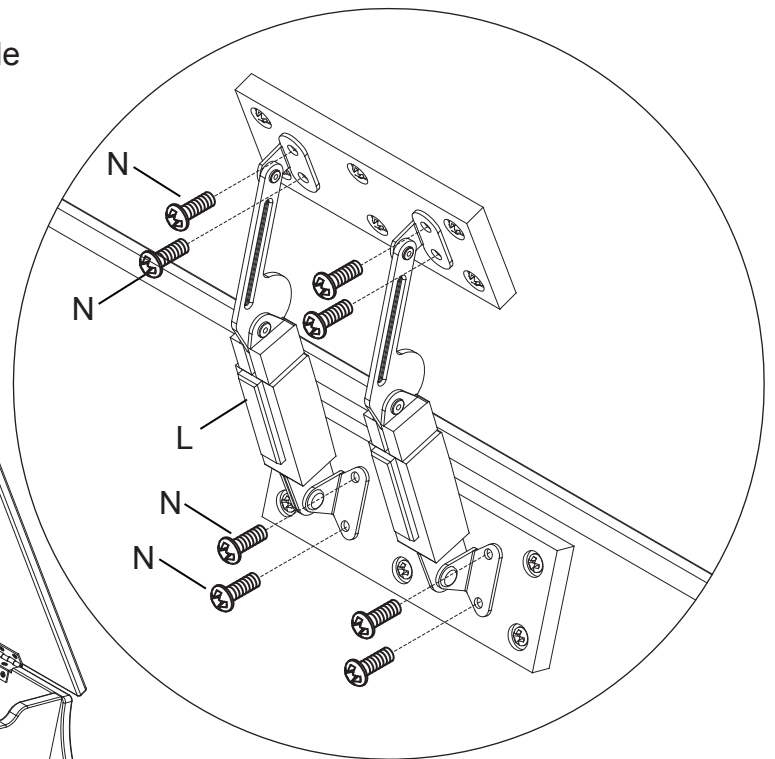
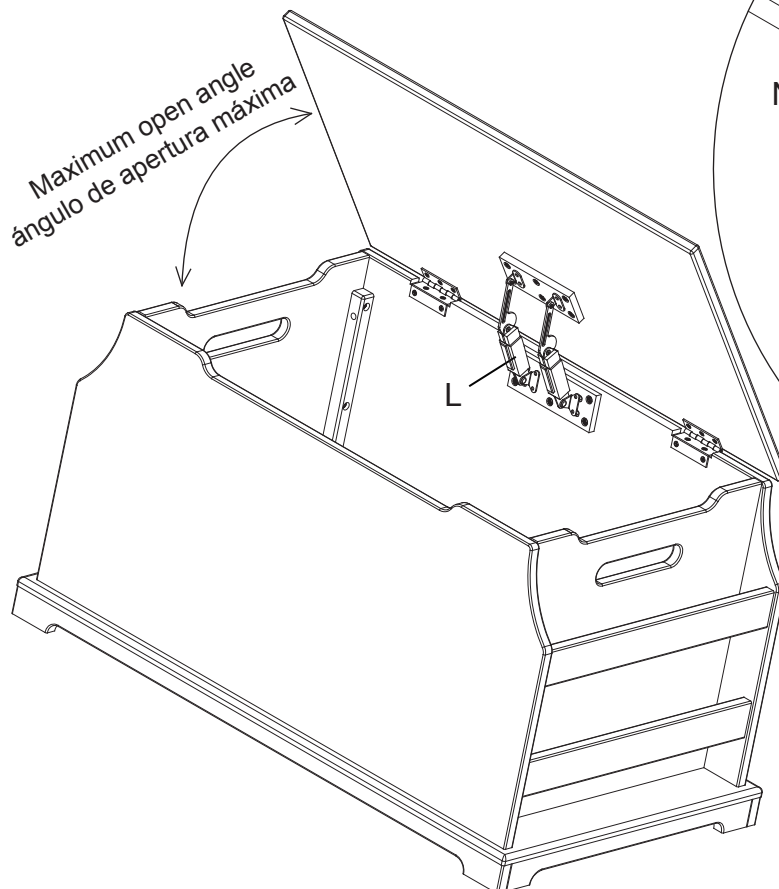
Parts and tools required to complete step.

Piezas y herramientas necesarias para completar el paso



Attach (2) Lid Supports (Part L) to the assembly from step 6 using (8) Lid Support Screws (Part N). Tighten with the Phillips Screwdriver.

Fije (2) soportes de tapa (Pieza L) a la parte ensamblada en el paso 6 utilizando (8) tornillos de soporte de tapa (pieza N). Apriete utilizando el destornillador Phillips.



Consumer Care:
www.DeltaChildren.com

Delta Children's Products

114 West 26th Street

New York, NY 10001

Tele.212-645-9033