

Read all instructions before assembly and use. **KEEP INSTRUCTIONS FOR FUTURE USE.**

⚠ ADULT ASSEMBLY REQUIRED

Due to the presence of small parts during assembly, keep out of reach of children until assembly is complete.

Lisez toutes les instructions avant l'assemblage et l'utilisation. **CONSERVEZ LES INSTRUCTIONS POUR RÉFÉRENCE ULTÉRIEURE.**

⚠ L'ASSEMBLAGE DOIT ETRE FAIT PAR UN ADULTE

A cause de la présence de petites pièces, pendant l'assemblage gardez hors de portée des enfants jusqu'à ce que celui-ci soit terminé.

Lea todas las instrucciones antes de ensamblar y usar. **MANTENGA LAS INSTRUCCIONES PARA SU USO FUTURO.**

⚠ DEBE SER ENSAMBLADO POR UN ADULTO

Debido a la presencia de piezas pequeñas durante el ensamblaje, mantenga fuera del alcance de los niños hasta que complete el ensamblaje.



Simmons Juvenile Furniture
A Division Of Children's Products, LLC
114 West 26th Street
New York, NY 10001
1-800-218-2741

Children's Products LLC is an authorized licensee of Dreamwell, Ltd. a wholly-owned subsidiary of Simmons Bedding Company. SIMMONS KIDS® and the SIMMONS S&GLOBE are registered trademarks of Dreamwell, Ltd. ©2011 Dreamwell, Ltd. All rights reserved.



Distributed in Canada by
Distribué au Canada près
Little Folks
A Division of Children's Products, LLC
Care of/Soins de:
501 Franklin Boulevard
Cambridge, Ontario N1R8G9



**INSTRUCTIONS FOR YOU SIMMONS CRIB 'N' MORE
CONVERSION TO TODDLER BED OPTION**
**INSTRUCTIONS POUR CONVERTIR VOTRE LIT DE BÉBÉ
CRIB 'N' MORE DE SIMMONS EN LIT POUR ENFANT**
**INSTRUCCIONES PARA CONVERTIR SU
"CRIB 'N' MORE" A CAMA INFANTIL**

When contacting Simmons Consumer Care please reference the below information. Before contacting Simmons Consumer Care please ensure that the information below matches the information found on the label on the Bottom Rail, please reference the information found on the product when contacting Simmons Consumer Care.

Lorsque vous contactez le Service client de Simmons, veuillez faire référence aux informations ci-dessous. Avant de contacter le Service client de Simmons, veuillez vous assurer que les informations ci-dessous correspondent aux informations indiquées sur l'étiquette qui se trouve sur traverse inférieure; veuillez faire référence aux informations indiquées sur le produit lorsque vous contactez le Service client de Simmons.

Al contactar al servicio al cliente de Simmons, entregue la información abajo. Antes de contactar al servicio de atención al cliente de Simmons, asegúrese de que la información abajo calza con la que aparece en la etiqueta en barandilla inferior; al contactar al centro de atención al cliente de Simmons, mencione la información que aparece en el producto.

Style #: _____
Lot: _____
Date: _____

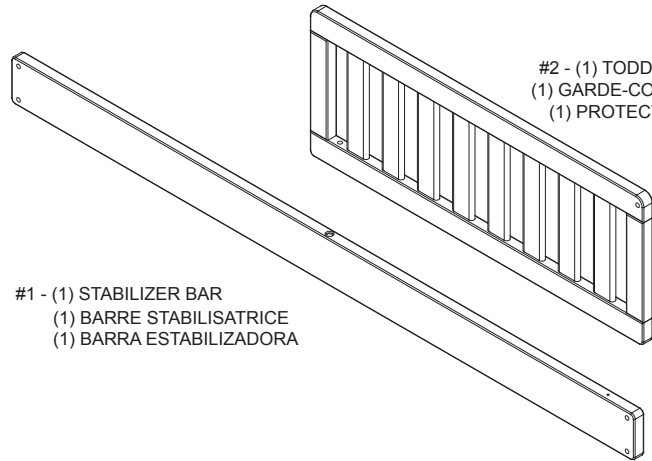


Note: The style of your item may vary from what is pictured in the instruction sheet.
Remarque : Le modèle de votre article peut être différent de celui qui est illustré dans le feuillet d'instructions.
Note: El estilo de su artículo puede variar de la ilustración en la hoja de instrucciones.

THE FOLLOWING TOOLS AND PARTS ARE REQUIRED:
 OUTILS ET PIÈCES NÉCESSAIRES:
 SE NECESITAN LAS SIGUIENTES HERRAMIENTAS Y PIEZAS:

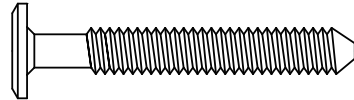
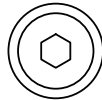
NOTE: FASTENERS ARE SHOWN FULL SIZE
 REMARQUE: LES DISPOSITIFS DE FIXATION SONT
 MONTRÉS EN TAILLE RÉELLE
 NOTA: LOS PERNOS SE MUESTRAN EN TAMAÑO REAL

Hardware kit is Part#24634-988 for color 226.
 L'ensemble de quincaillerie correspond à la pièce n°24634-988
 pour la couleur 226.
 El kit de herramientas es la Pieza #24634-988 para el color 226.

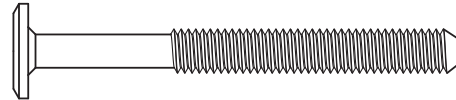


#1 - (1) STABILIZER BAR
 (1) BARRE STABILISATRICE
 (1) BARRA ESTABILIZADORA

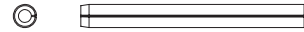
#2 - (1) TODDLER BED GUARD RAIL
 (1) GARDE-CORPS POUR LIT D'ENFANT
 (1) PROTECTOR DE CAMAINFANTIL



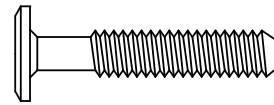
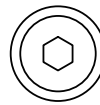
#5 - (1) M6 x 45mm BOLT
 (1) BOULONS M6 x 45mm
 (1) PERNOS M6 x 45mm
 5466



#6 - (1) M6 x 60mm BOLT
 (1) BOULONS M6 x 60mm
 (1) PERNOS M6 x 60mm
 5469



#4 - (1) M3 DIA X 32mm GATE PIN
 (1) GOUPILLE DE BARRIÈRE M3 DIA X 32 mm
 (1) PERNO DE LA PUERTA M3 DIA X 32MM
 4021



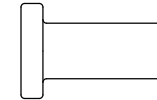
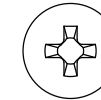
#3 - (4) M6 x 35mm BOLT
 (4) BOULONS M6 x 35mm
 (4) PERNOS M6 x 35mm
 5464



M4 HEX WRENCH (PROVIDED)
 M4 CLÉ À SIX PANS (FOURNIE)
 M4 LLAVE HEXAGONAL (SE INCLUYE)
 1177



HAMMER
 MARTEAU
 MARTILLO



#7 - (1) M6 X 16mm Cap Nut
 (1) Écrous Borgnes M6 X 16mm
 (1) Tuerca de Tapa M6 X 16mm
 5482

-WARNINGS-

ANY MATTRESS USED IN THIS BED SHALL BE A FULL-SIZE CRIB MATTRESS HAVING A MINIMUM DIMENSION OF 51 5/8" (1310mm) IN LENGTH AND 27 1/4" (690mm) IN WIDTH WITH A THICKNESS OF AT LEAST 4" (100mm).

THE MINIMUM SHALL NOT BE LESS THEN 15 MONTHS AND MAXIMUM WEIGHT SHALL NOT BE GREATER THAN 50 LB (22.7kg).

-AVERTISSEMENTS-

LE MATELAS UTILISER DANS CE LIT D'ENFANT DOIT ÊTRE LA DIMENSION PLEIN AYANT LA LONGUEUR D'AU MOINS 1310mm (51 5/8 IN). AVEC LA LARGEUR DE 690mm (27 1/4 IN). ET L'ÉPAISSEUR D'AU MOINS 100mm (4in).

L'ÂGE MINIMUM NE DOIT PAS ÊTRE MOINS QUE 15 MOIS ET LE POIDS MAXIMUM NE DOIT PAS DÉPASSER 22.7 kg (50 LB).

-AVISOS-

NINGUNO COLCHÓN USO ALLÍADENTRO QUE YACIJA SERÁ UN TAMAÑO LLENO COLOCHÓN DE CROB TENIENDO UNA DIMENSIÓN MÍNIMA DE 51 LOS 5/8" EL mm EN LARGUEZA Y 27 LOS 1/4" EL 690 mm EN LA ANCHURA CON UNA ESPESURA DE SIQUIERA 4", 100 LE mm.

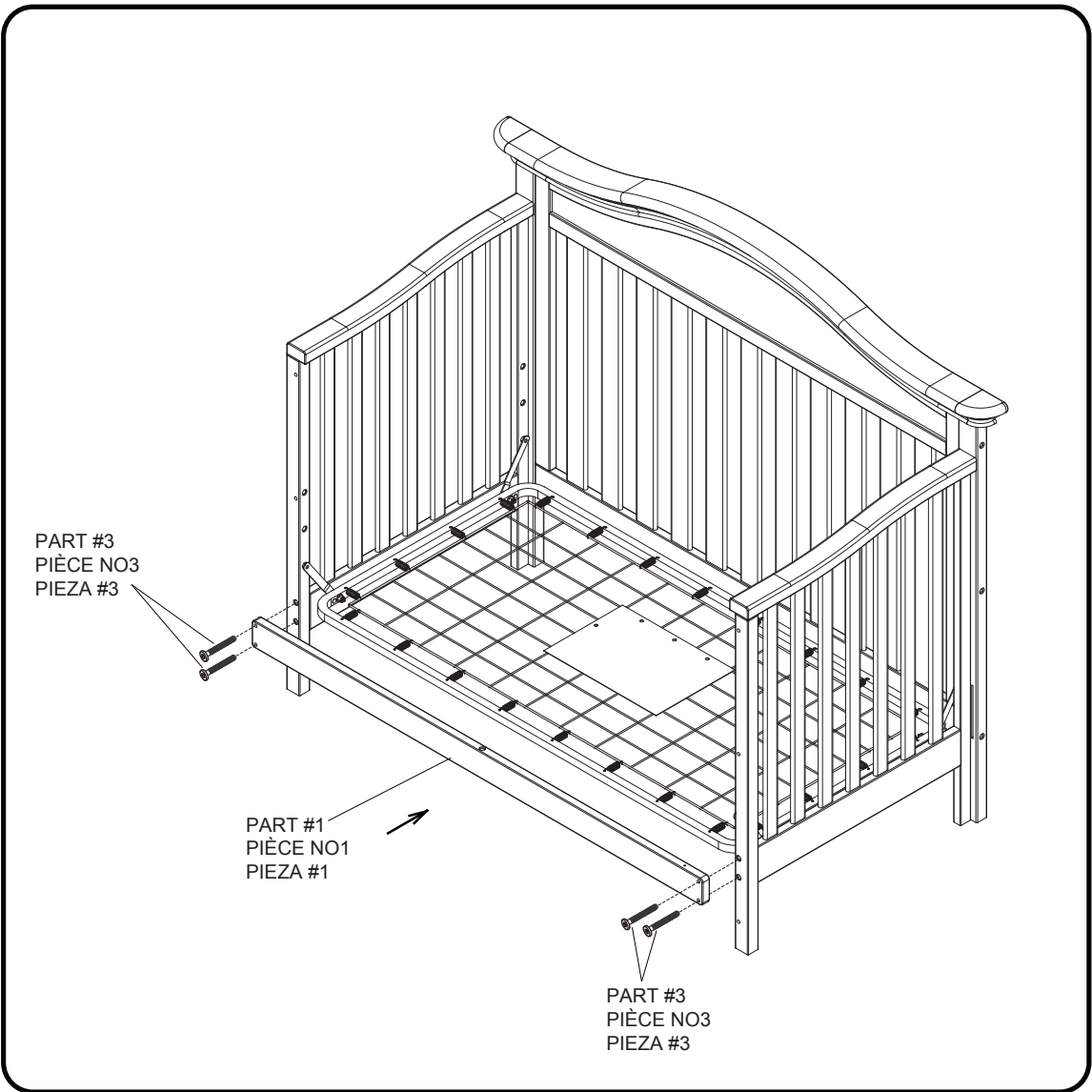
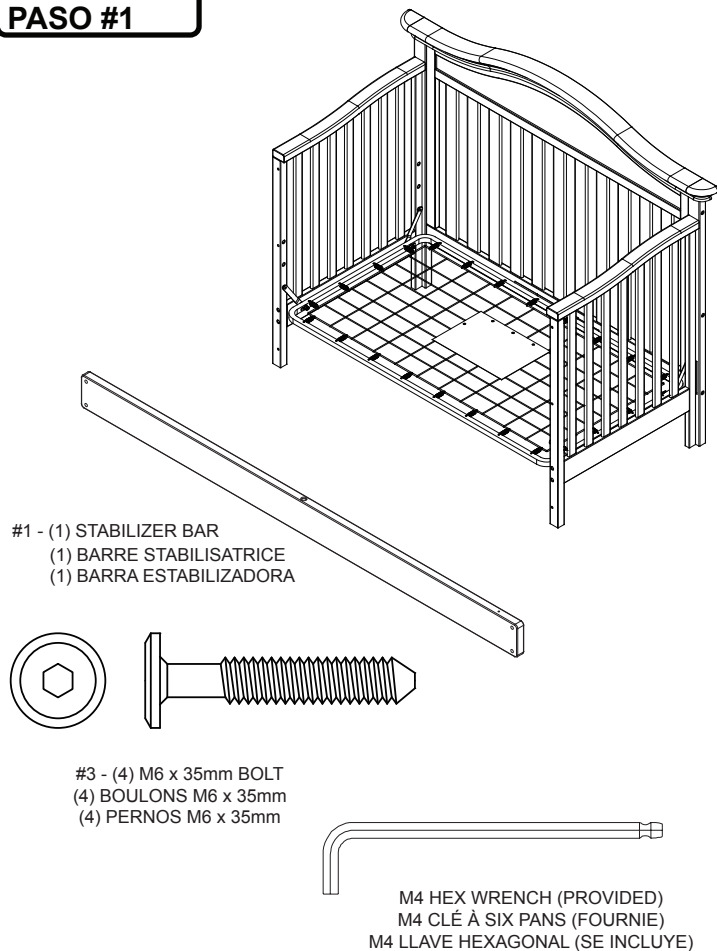
LA EDAD MINIMUM NO ESTARÁ QUE 15 MESES Y UN MÁXIMO PESO MÁS GRAN QUE MENOS 22.7 kg DE LOS 50 LA LB.

NOTE: DURING THE ASSEMBLY PROCESS WHENEVER USING SCREWS OR BOLTS, CHECK EACH BY PLACING THE SCREW/BOLT ON THE DIAGRAM OF THE ITEM WHICH IS DRAWN ACTUAL SIZE AND DESIGN. BE SURE TO USE THE PROPER SIZE AND SHARP SPECIFIED IN THE INSTRUCTIONS.

REMARQUE: AU COURS DU PROCÉDÉ D'ASSEMBLAGE, LOSQUE VOUS UTILISEZ DES VISOU DES BOULONS, VÉRIFIEZ-LES EN PLACANT LA VIS/LE BOULON SUR SCHÉMA DE CHAQUE ARTICLE LEGUEL EST DESSINÉ À LA GRANDEUR ACTUELLE ET DE CONCEPTION. ASSUREZ-VOUS D'UTILISER LA BONNE GROSSEUR ET FORME SPECIFIÉES DAN LES INSTUCTIONS.

NOTA: DURANTE EL PROCESO DE ARMADO SIEMPRE QUE USE TORNILLOSO PERNOS, CERCIORESE DE UTILIZAR LOS CORRECTOS, COMPARANDO CADA TORNILLO/PERNO CONTRA LOS QUE APARECEN EN LOS DIBUJOS DE TAMAÑO REAL. ASEGÚRESE DE UTILIZAR EL TAMANO Y FORMA CORRECTOS QUE SE ESPECIFICAN EN LAS INSTRUCCIONES.

STEP #1
ÉTAPE #1
PASO #1



STEP #1

1. DETERMINE IF THE OPTIONAL TODDLER BED GUARD RAIL WILL BE USED.
2. ATTACH THE STABILIZER BAR (PART #1) TO THE CRIB SIDES WITH (4) M6X35MM BOLTS (PART #3). THE SMALL HOLE NEAR THE END OF THE RAIL SHOULD BE ON TOP ON THE END OF THE CRIB WHERE THE OPTIONAL GUARD RAIL WILL BE INSTALLED.

ÉTAPE #1

1. DÉCIDER SI LE GARDE-CORPS FACULTATIF SERA UTILISÉ.
2. FIXER LA BARRE STABILISATRICE (PIÈCE N° 1) À DU PANNEAU DE LIT DE BÉBÉ DE (4) BOULONS M6 X 35 MM (PIÈCE N° 3). LE PETIT TROU QUI SE TROUVE PRÈS DE L'EXTRÉMITÉ DU PANNEAU DEVRAIT ÊTRE ORIENTÉ VERS LE HAUT À L'ENDROIT OÙ LE GARDE-CORPS FACULTATIF SERA INSTALLÉ, LE CAS ÉCHÉANT.

PASO #1

1. DETERMINE SI UTILIZARÁ O NO EL RIEL DE PROTECCIÓN PARA BEBÉS.
2. PONGA LA BARRA ESTABILIZADORA (PIEZA #1) CON EL CUERPO DE MONTAJE DEL LADO UTILIZANDO (4) PERNOS M6 X 35 MM (PIEZA #3). EL PEQUEÑO AGUJERO CERCA DEL EXTREMO DEL RIEL DEBIERA ESTAR EN LA PARTE SUPERIOR DEL EXTREMO DE LA CUNA DONDE SE INSTALARÁ EL RIEL DE SEGURIDAD OPCIONAL.

STEP #2

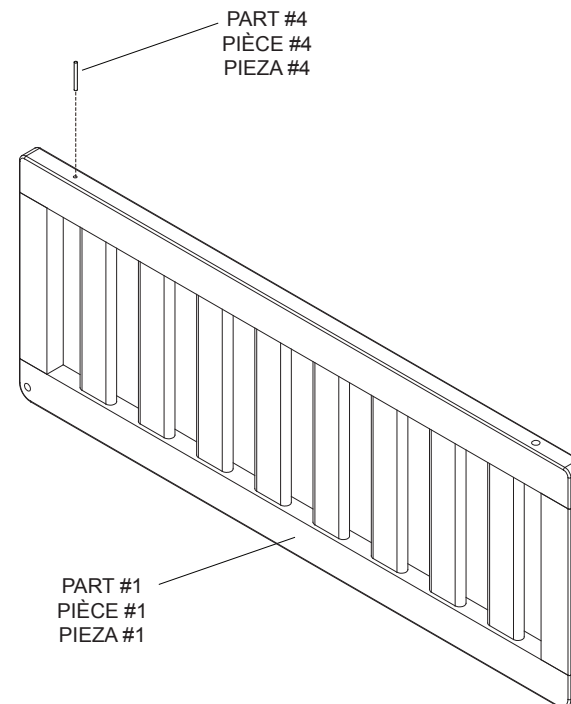
ÉTAPE #2

PASO #2

FIG. 1A LEFT GUARD INSTALLATION
FIG. 1A INSTALLATION DU GARDE-CORPS À GAUCHE
FIGURA 1A INSTALACION DEL RIEL PROTECTOR LADO IZQUIERDO



FIG. 1B RIGHT GUARD INSTALLATION
FIG. 1B INSTALLATION DU GARDE-CORPS À DROITE
FIGURA 1A INSTALACION DEL RIEL PROTECTOR LADO DERECHO



STEP #2

1. DETERMINE IF THE GUARD RAIL WILL BE INSTALLED ON THE LEFT OR RIGHT SIDE OF THE CRIB 'N' MORE.
2. TAP GATE PIN (PART #4) INTO HOLE IN BOTTOM OF GUARD RAIL AS SHOWN.

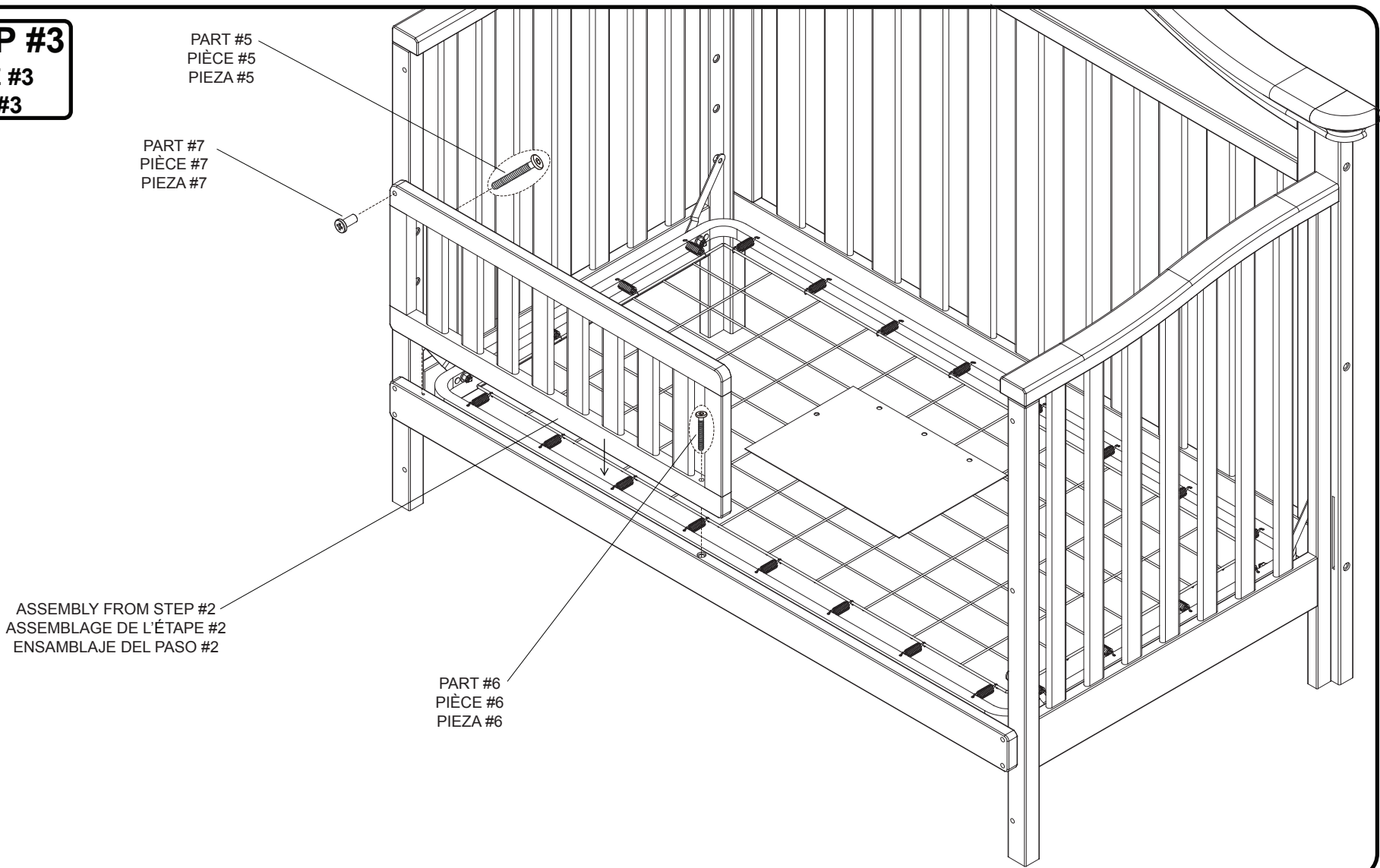
ÉTAPE #2

1. DÉTERMINER SI LE GARDE-CORPS SERA INSTALLÉ DU CÔTÉ GAUCHE OU DROIT DU LIT.
2. EN TAPOTANT, INSÉRER LA GOUPILLE DE LA BARRIÈRE (PIÈCE #4) DANS LE TROU PRATIQUÉ DANS LE BAS DU GARDE-CORPS, TEL QU'ILLUSTRÉ.

PASO #2

1. DECIDA SI DESEA INSTALAR EL CARRIL PROTECTOR DEL LADO DERECHO O IZQUIERDO DE LA CUNA.
2. INTRODUZCA EL PASADOR (PARTE # 4) EN EL HUECO DEL FONDO PROTECTOR COMO SE MUESTRA EN LA FIGURA.

STEP #3
ÉTAPE #3
PASO #3



PART #5
 PIÈCE #5
 PIEZA #5

PART #7
 PIÈCE #7
 PIEZA #7

ASSEMBLY FROM STEP #2
 ASSEMBLAGE DE L'ÉTAPE #2
 ENSAMBLAJE DEL PASO #2

PART #6
 PIÈCE #6
 PIEZA #6

STEP #3

1. PLACE TODDLER BED GUARD RAIL (FROM STEP #2) ON TO DAY BED RAIL BY ALIGNING THE PIN WITH THE HOLE IN THE DAY BED RAIL. INSTALL (1) M6 x 60mm BOLT (PART #7) THROUGH HOLE IN GUARD RAIL INTO THE SLEEVE HOLE INTO THE DAY BED RAIL.

2. ATTACH GUARD RAIL TO THE FRONT POST USING (1) M6 x 45mm BOLT (PART #5) AND (1) M6 x 16mm CAP NUT (PART #7).

ÉTAPE #3

1. PLACEZ LE RAIL DE GARDE DE LIT D'ENFANT EN BAS ÂGE (D'ÉTAPE #2) DESSUS AU RAIL DE LIT DE JOUR EN ALIGNANT LE PIN AVEC LE TROU DANS LE RAIL DE LIT DE JOUR. INSTALLEZ (1) M6 X 60mm SE BOULONNENT (PARTIE #6) PAR LE TROU DANS LE RAIL DE GARDE DANS LE TROU DE DOUILLE DANS LE RAIL DE LIT DE JOUR.

2. FIXER LE GARDE-CORPS POUR LIT D'ENFANT AU POSTE AVANT UTILISATION (1) BOULON M6 x 45mm (Pièce N ° 5) et (1) Écrou Borgnes M6 x 16mm (Pièce N ° 7).

PASO #3

1. COLOQUE LA BARANDILLA DE LA CAMA DE BEBÉ. (DEL PASO #2) EN EL CARRIL DE LA CAMA DE DÍA ALINEANDO EL PIN CON EL AGUJERO EN EL CARRIL DE LA CAMA DE DÍA. INSTALE (1) M6 x 60mm PERNO (PARTE #6) A TRAVÉS DEL AGUJERO EN BARANDILLA EN EL AGUJERO DE LAS MANGAS EN EL CARRIL DE LA CAMA DE DÍA.

2. ADJUNTAR PROTECTOR DE CAMAINFANTIL en el poste frontal usando (1) Perno M6 x 45 mm (Pieza # 5) y (1) Tuerca de Tapa M6 x 16 mm (Pieza # 7).

- IF REFINISHING, USE A NON-TOXIC FINISH SPECIFIED FOR CHILDREN'S PRODUCTS.
- ENSURE A SAFE ENVIRONMENT FOR THE CHILD BY CHECKING REGULARLY, BEFORE PLACING THE CHILD IN THE TODDLER BED, THAT EVERY COMPONENT IS PROPERLY AND SECURELY IN PLACE.
- USE OF A VAPORIZER NEAR FURNITURE WILL CAUSE WOOD TO SWELL AND FINISH TO PEEL.
- **DO NOT** STORE TODDLER BED IN AREAS WHERE TEMPERATURES AND CONDITIONS ARE EXTREME, SUCH AS HOT ATTICS OR COLD DAMP BASEMENTS. BOTH OF THESE EXTREME CONDITIONS MAY CAUSE THE WOOD TO CRACK AND GLUE JOINTS TO LOOSEN RESULTING IN STRUCTURAL FAILURE.
- CLEAN WITH A DAMP CLOTH, THEN A DRY CLOTH, WILL PRESERVE THE ORIGINAL LUSTER AND BEAUTY OF THIS FINE FINISH.
- LIFT SLIGHTLY WHEN MOVING ON CARPETING TO PREVENT LEG BREAKAGE.

- EN CAS DE REFINITION, UTILISER UN FINI NON TOXIQUE SPÉCIALEMENT CONÇU POUR LES PRODUITS POUR ENFANTS.
- ASSURER UN ENVIRONNEMENT SÉCURITAIRE POUR L'ENFANT EN VÉRIFIANT RÉGULIÈREMENT, AVANT DE PLACER. L'ENFANT DANS LE LIT, QUE TOUTES LES ÉLÉMENTS SONT BIEN EN PLACE ET SÉCURITAIRES.
- L'USAGE D'UN HUMIDIFICATEUR PRÈS DES MEUBLES AURA POUR EFFET DE FAIRE GONFLER LE BOIS ET DE FAIRE LEVER LE FINI.
- **NE PAS** RANGER LE LIT DE BÉBÉ DANS UN ENDROIT SOUMIS À DES TEMPÉRATURES ET DES CONDITIONS EXTRÊMES, COMME DANS UN GRENIER OÙ LA CHALEUR EST ÉLEVÉE OU UN SOUS-SOL FROID ET HUMIDE, AU RISQUE D'EXPOSER LE BOIS À DES FISSURES ET D'OCCASIONNER LE RELÂCHEMENT DES JOINTS, ENTRAÎNANT UNE DÉFAILLANCE DE STRUCTURE.
- POUR PRÉSERVER LE LUSTRE ORIGINAL ET LA BEAUTÉ DE CE FINI RAFFINÉ, CIRER DE TEMPS À AUTRE ET NETTOYER RÉGULIÈREMENT AU MOYEN D'UN SAVON ET D'UN CHIFFON DOUX, SUIVI D'UN CHIFFON PROPRE ET HUMIDE, PUIS D'UN CHIFFON SEC.
- SOULEVER LÉGÈREMENT POUR DÉPLACER SUR DU TAPIS AFIN D'EMPÊCHER LES PIEDS DE SE CASSER.

- SI RETOCA, UTILICE UNA PINTURA NO TÓXICO ESPECIFICANDO PARA PRODUCTOS DE NIÑOS.
- ASEGURESE QUE EL AMBIENTE ESTE SEGURO PARA EI NIÑO COMPROBANDO REGULARMENTE, ANTES DE COLOCAR AI NIÑO EN LA CUNA, QUE CADA COMPONENTE ESTE CORRECTAMENTE Y ASEGUR EN LUGAR.
- PARA EVITAR LESIÓN EN LA CABEZA, NO PERMITA QUE NINGÚN NIÑO JUEGUE POR DEBAJO DE LA CUNA.
- NO ALMACENE LA CUNA EN ÁREAS DONDE LAS TEMPERATURAS Y LAS CONDICIONES SEAN EXTREMO, POR EJEMPLO ÁTICOS CALIENTES O SÓTANOS HÚMEDOS Y FRÍOS. ESTAS CONDICIONES EXTREMAS PUEDEN HACER QUE LA MADERA SE EXPANDA Y QUE LAS PEGAS SE AFLOJEN.
- EI ENCERAR OCASIONAL, MÁS LA LIMPIEZA REGULAR CON UN JABÓN SUAVE EN UN PAÑO SUAVE, SEGUIDO POR UN PAÑO HÚMEDO LIMPIO, ENTONCES UN PAÑO SECO, PRESERVARÁ EI LUSTRE Y LA BELLEZA ORIGINAL DE ESTE FINAL FINO.
- LEVANTE LEVEMENTE AL MOVERSE EN ALFOMBRAR PARA PREVENIR FRACTURA DE LA PIERNA.