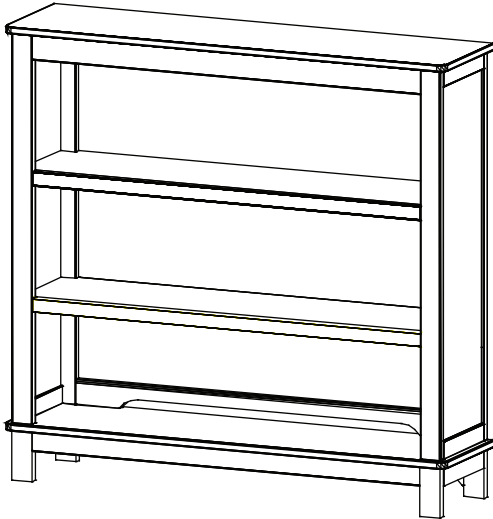




Convertible Bookcase Bibliothèque convertible



Consumer Care:
www.DeltaChildren.com
Delta Children's Products
114 West 26th Street
New York, NY 10001
Tele.212-645-9033

This product is not intended for institutional or commercial use.
Ce produit ne pas destine a un usage institutionnel ou commercial.

When contacting Delta Consumer Care please reference the above information. Before contacting Delta Consumer Care please ensure that the information above matches the information found on the label on the Back Panel, please reference the information found on the product when contacting Delta Consumer Care.

Lorsque vous contactez le Service client de Delta, veuillez faire référence aux informations ci-dessus. Avant de contacter le Service client de Delta, veuillez vous assurer que les informations ci-dessus correspondent aux informations indiquées sur l'étiquette qui se trouve sur Panneau arrière; veuillez faire référence aux informations indiquées sur le produit lorsque vous contactez le Service client de Delta.

To register your product for important safety alerts and updates to your product please visit www.DeltaChildren.com and click on Product Registration.

Pour enregistrer votre produit afin de recevoir des alertes de sécurité et des mises à jour importantes relatives à votre produit, veuillez visiter le site www.DeltaChildren.com, puis cliquer sur Enregistrement de produits.

Read all instructions before assembly and use.
KEEP INSTRUCTIONS FOR FUTURE USE.

⚠ ADULT ASSEMBLY REQUIRED

Due to the presence of small parts during assembly, keep out of reach of children until assembly is complete.

Lisez toutes les instructions avant l'assemblage et l'utilisation. **CONSERVEZ LES INSTRUCTIONS POUR UN USAGE ULTERIEUR.**

⚠ L'ASSEMBLAGE DOIT ETRE FAIT PAR UN ADULTE

A cause de la presence de petites pieces, pendant l'assemblage gardez hors de portee des enfants jusqu'a ce que celui-ci soit termine.

Need Help?

Please visit www.DeltaChildren.com/assembly-videos to watch our easy and effective assembly videos

Besoin d'aide?

Veuillez visiter www.DeltaChildren.com/assembly-videos pour regarder nos vidéos faciles et efficaces concernant l'assemblage

Style #: _____
Lot: _____
Date: _____



NOTES ON ASSEMBLY:

- During the assembly process whenever using screws or bolts, check each by placing the screw/bolt on the diagram of the item which is drawn actual size and design. Be sure to use the proper size and shape specified in the instructions.
- To assemble this unit you may be required to place the unit on it's side and face. It is strongly recommended that assembly is done on a soft, non-abrasive surface (such as the foam packing wrap) to avoid damaging the finish.

NOTES ON USE:

Keep children and others safe by following these simple rules:

- **Do not** allow any child to play on furniture
- **Do not** allow climbing on any piece of furniture.
- **Do not** allow hanging from any piece of furniture.
- Always monitor your child's activity when in the nursery.

NOTES ON CARE AND MAINTENANCE:

- **Do not** scratch or chip the finish.
- Inspect the product periodically, contact Delta Children's Products for replacement parts or questions.
- **Do not** store the product or any parts in extreme temperatures and conditions such as a hot attic or a damp, cold basement. These extremes can cause a loss of structural integrity.
- To preserve the luster of the high quality finish on your product, it is recommended to place a doily or felt pad under any items you place on the finish.
- Clean with a damp cloth, then a dry cloth to preserve the original luster and beauty of this fine finish.
- Do not** use abrasive chemicals.
- Do not** spray cleaners directly onto furniture.
- Lift slightly when moving on carpeting to prevent leg breakage.
- Use of a vaporizer near furniture will cause wood to swell and finish to peel.

REMARQUES SUR L'ASSEMBLAGE :

- Lors de l'assemblage, quand vous utilisez vis ou boulons, vérifiez chaque pièce en plaçant le vis/boulon sur le diagramme de la pièce concernée qui est dessinée en taille et forme réelle. Assurez-vous d'utiliser la taille et la forme exacte comme il est spécifié dans les instructions.
- Pour assembler cet élément vous pourriez avoir besoin de le placer sur le côté latéral et sur le côté frontal. Il est fortement recommandé de faire l'assemblage sur une surface lisse, non abrasive (comme le film mousse de l'emballage) pour éviter d'endommager les finitions.

REMARQUES SUR L'UTILISATION :

Assurez la sécurité des enfants et des autres en suivant ces simples règles :

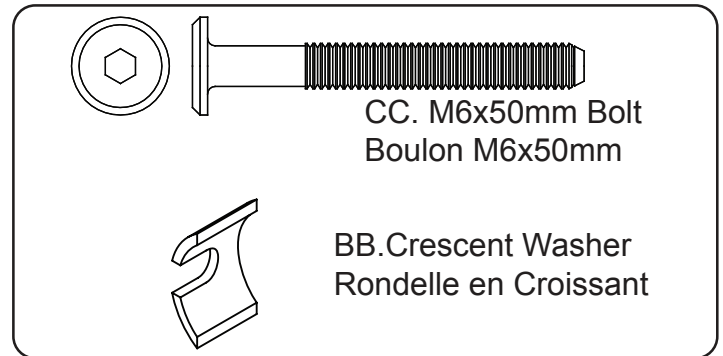
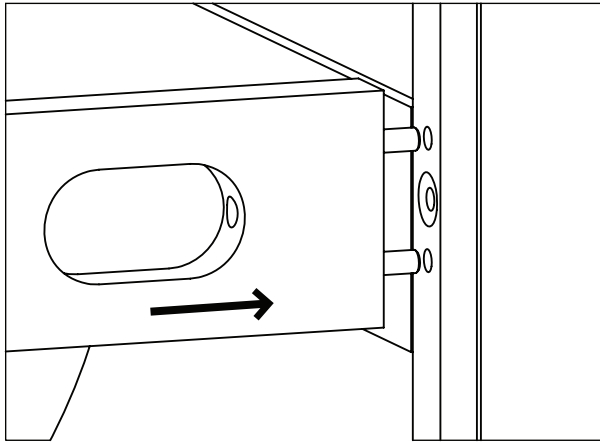
- Ne pas** autoriser les enfants à jouer sur un meuble.
- Ne pas** autoriser l'escalade d'aucun meuble.
- Ne pas** autoriser à se suspendre d'aucun meuble.
- Toujours surveiller l'activité de votre enfant lorsqu'il se trouve dans sa chambre.

REMARQUES SUR LE SOIN ET L'ENTRETIEN :

- Ne pas** rayer ou ébrécher la finition.
- Examinez de près le produit régulièrement, contactez Delta Children's Products pour les pièces de rechange ou pour poser des questions.
- Ne pas** ranger le produit ou des pièces à des températures extrêmes ou dans des conditions comme un grenier chaud ou une cave froide et humide. Ces extrêmes peuvent causer une perte de l'intégrité de la structure du produit
- Pour préserver le lustre original et la beauté de ce fini raffiné nettoyer avec un chiffon humide, puis un chiffon sec.
- Ne pas** utiliser des produits chimiques abrasifs
- Ne pas** pulvériser un nettoyeur directement sur le meuble, pulvériser sur le torchon et puis appliquer sur le meuble. Testez le produit nettoyeur sur un endroit discret avant de l'utiliser sur la totalité du meuble
- Lors d'un déplacement sur une moquette ou tapis, soulevez légèrement le meuble pour éviter de casser les pieds.
- L'utilisation d'un vaporisateur près du meuble causera le gonflement du bois et l'écaillage de la finition.

Hardware System - Review Before Assembly

Quincaillerie – Lire Avant D'effectuer Le Montage

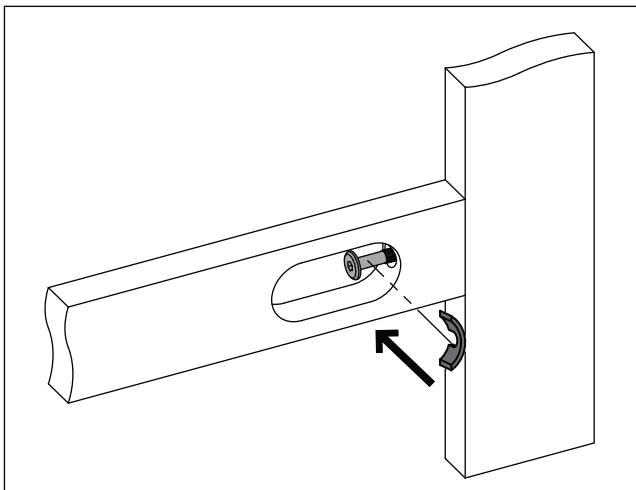
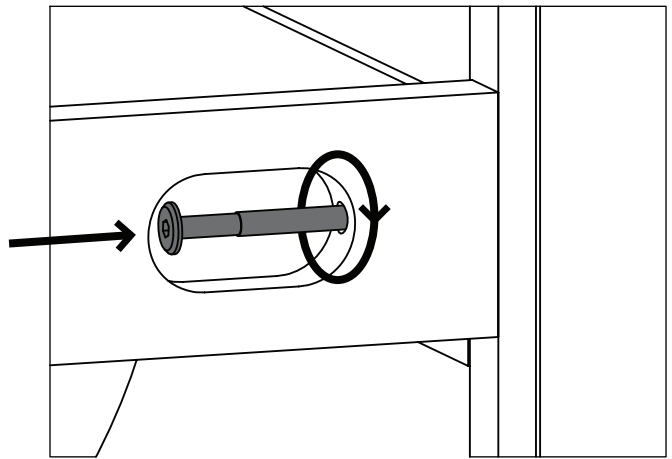


1. Insert the Dowels in the Rail into the holes in the Post.

1. Insérer les chevilles dans le rail dans les orifices dans le poteau.

2. Insert the Bolt into the slot. Turn clockwise with fingers or the Ball End Screwdriver provided. **DO NOT** fully tighten, leave 1/2" (12mm) exposed.

2. Insérez le boulon dans la fente. Tournez dans le sens des aiguilles d'une montre à l'aide des doigts ou de la tournevis à tête sphérique. **Ne Pas** serrer complètement et laissez 12 mm (1/2 pouces) exposés.



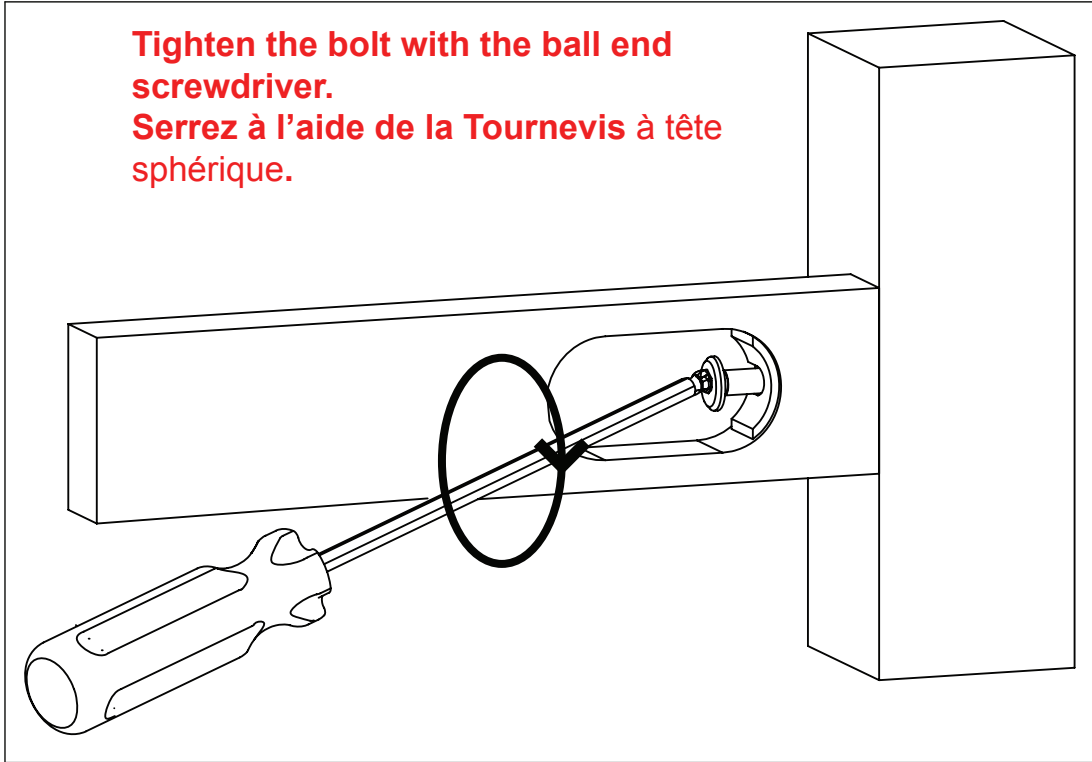
3. Slide the Crescent Washer over the exposed bolt, behind the head of the bolt.

3. Glissez la rondelle en croissant sur l'écrou exposé, derrière la tête de l'écrou.

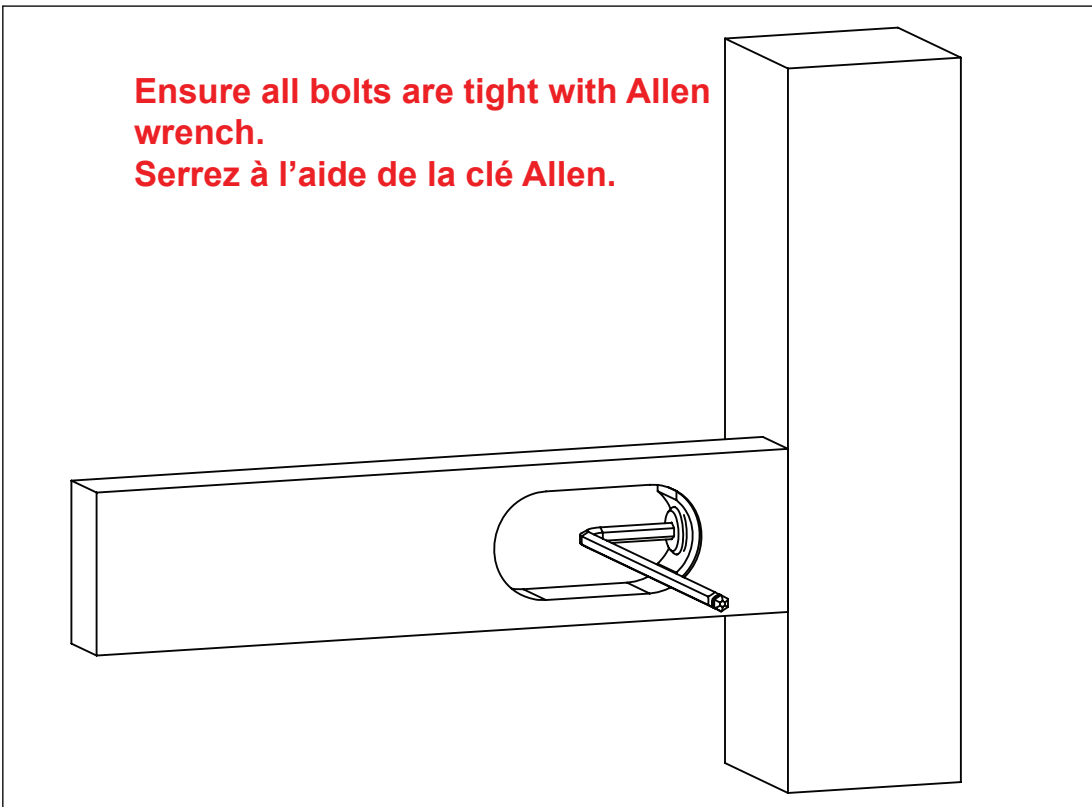
Install (1) bolt and (1) crescent washer at a time. Tighten until it looks like the picture.

Installez (1) boulon et (1) rondelle en croissant à la fois. Serrez jusqu'à ce que cela ressemble à l'image.

**Tighten the bolt with the ball end
screwdriver.**
**Serrez à l'aide de la Tournevis à tête
sphérique.**

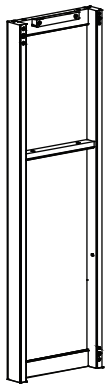


**Ensure all bolts are tight with Allen
wrench.**
Serrez à l'aide de la clé Allen.

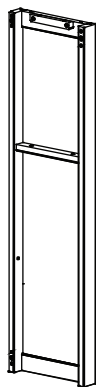


PARTS: MAKE SURE THAT ALL PRE-ASSEMBLED PARTS ARE TIGHT.

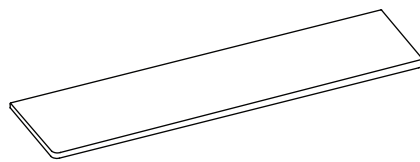
PIÈCES: ASSUREZ-VOUS QUE TOUTES LES PIÈCES PRÉLASSÂMES SONT BIEN AJUSTÉES.



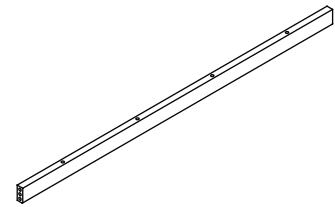
A. Left Side x1
Côté gauche
24137



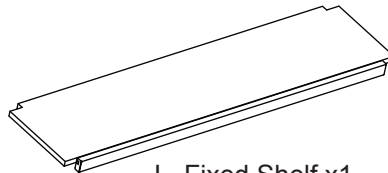
B. Right Side x1
Côté droit
24138



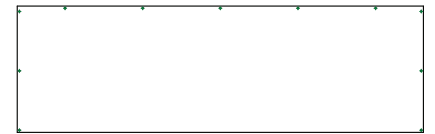
F. Top Panel x1
Panneau avant
24144



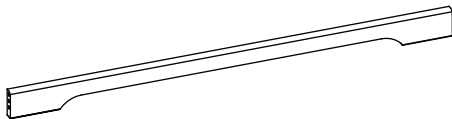
D. Top Back Rail x1
Barre supérieur arrière
24140



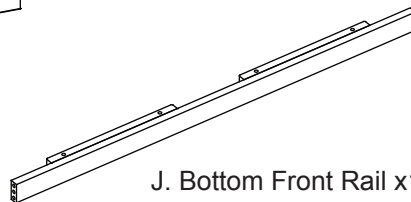
L. Fixed Shelf x1
Tablette inamovible
#24142



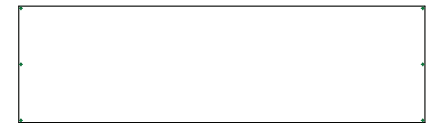
G. Back Panel-Upper x1
Panneau arrière - Supérieur
#24145



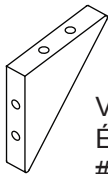
E. Bottom Back Rail x1
Barre arrière inférieur
24141



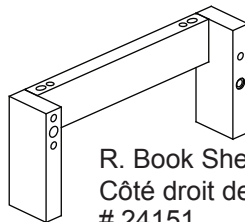
J. Bottom Front Rail x1
Barre avant inférieur
24150



H. Back Panel-Middle x1
Panneau arrière - Central
#24146



V. Corner Brace x2
Équerre de renfort d'angle
#24332

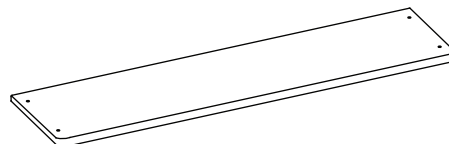
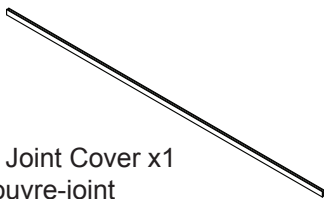


R. Book Shelf Left Side x1
Côté droit de la bibliothèque
24151

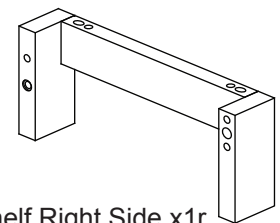


T. Back Panel-Lower x1
Panneau arrière - Inférieur
#24147

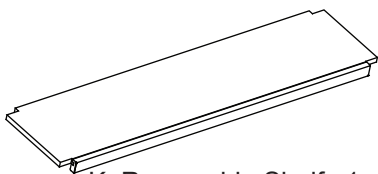
U. Joint Cover x1
Couvre-joint
24148



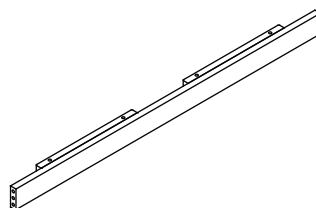
N. Book Shelf Bottom x1
Partie inférieure de la
bibliothèque
24149



S. Book Shelf Right Side x1r
Côté droit de la bibliothèque
24152



K. Removable Shelf x1
Tablette amovible
24143



C. Front Rail x1
Barre supérieur avant
24139

PARTS:

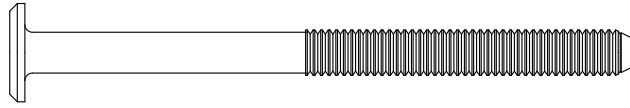
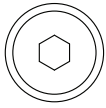
Hardware kits part# 24153

PIÈCES:

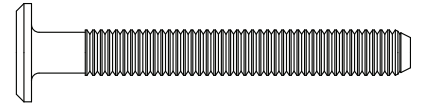
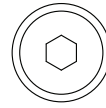
L'ensemble de quincaillerie - pièce n°24153

Note: Fasteners are shown full size

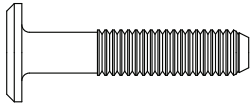
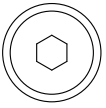
Remarque: Les dispositifs de fixation sont Montrés en taille réelle



AA. M6x80mm Bolt x4
Boulon M6x80mm
5473



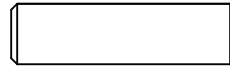
CC.M6x50mm Bolt x12
Boulon M6x50mm
5467



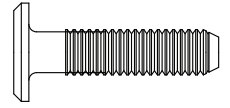
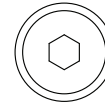
GG. M6x30mm Bolt x16
Boulon M6x30mm
5463



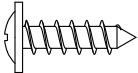
BB. Crescent Washer x8
Rondelle en Croissant
5514



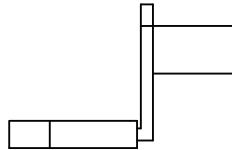
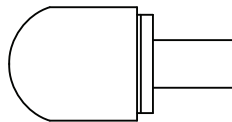
FF. Φ 8x30m
Wood Dowel x24
Cheville en Bois Φ 8x30mm
5486



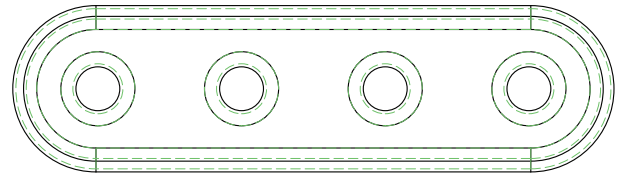
UU. M6x25mm Bolt x4
Boulon M6x25mm



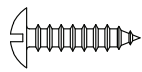
EE. 15mm Back Panel Screw x43
Vis Du Panneau Arrière 15mm
5577



HH. Shelf Support x4
Taquet
5576



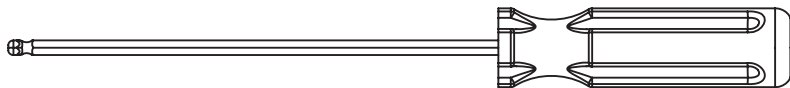
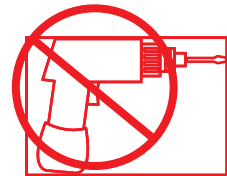
KK. Metal Plate x2
Plaque de métal
1536



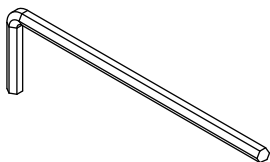
LL. 15mm Plate screw x8
Vis de plaque 15 mm
5494

CAUTION: Do Not use a power screwdriver they can cause screws to break or strip.

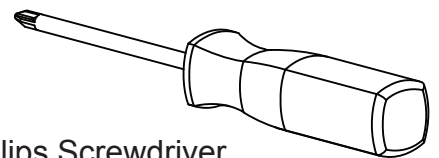
ATTENTION: Ne Pas utiliser un tournevis électrique carle vis peuvent casser ou perdre leurs filets.



M4 Ballend Screwdriver x1
Tournevis M4 à tête sphérique



M4 Allen Wrench x1
Clé Allen M4



Phillips Screwdriver
(not supplied)
Tournevis À Tête Étoilée
(non fournie)

STEP #1 ÉTAPE N°1

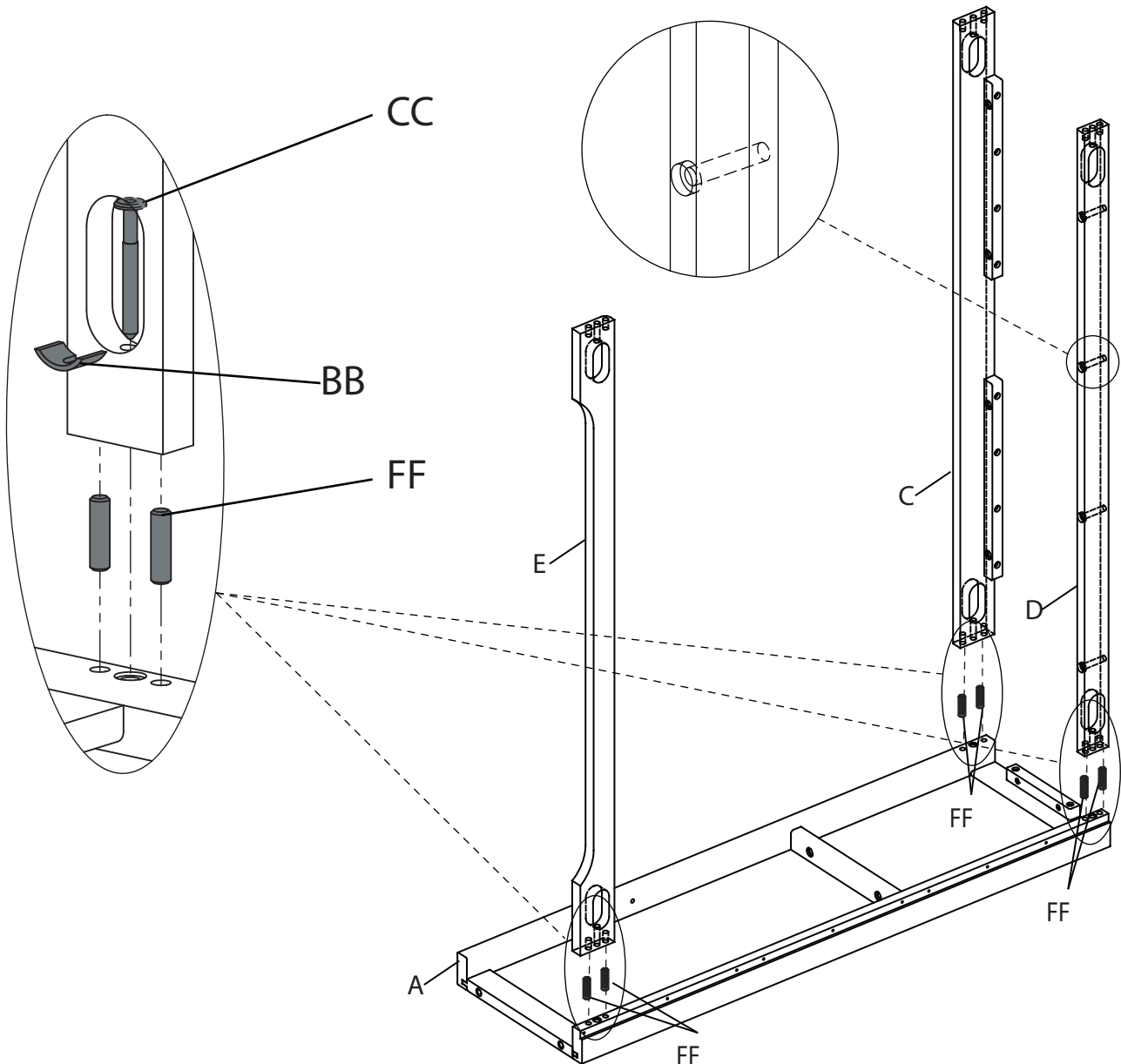
FF. $\Phi 8 \times 30$ mm Wood Dowel x6
Cheville en Bois $\Phi 8 \times 30$ mm

M4 Allen Wrench
Clé Allen M4

BB. Crescent Washer x3
Rondelle en Croissant

CC. M6x50mm Bolt x3
Boulon M6x50mm

M4 Ballend Screwdriver
Tournevis M4 à tête sphérique

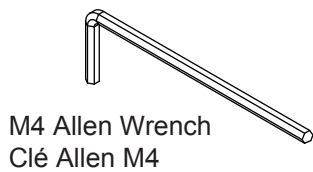


Install (6) Dowels (Part FF) as shown. Carefully align all of the Dowels with the holes in the Left Side (Part A). Attach the Bottom Back Rail (Part E), Top Front Rail (Part C) and Top Back Rail (Part D) to the Left Side (Part A) using (3) 50mm Bolts (Part CC) and (3) Crescent Washers (Part BB) following the instructions on pages 3 and 4. Tighten all bolts with Ball End Screwdriver and Allen Wrench.

Insérez (6) goujons en bois (pièce FF) comme le montre. Alignez avec soin tous les goujons sur les trous dans le côté Gauche (pièce A). Fixez le Barre arrière inférieure (pièce E) le barre supérieure avant (pièce C) et le Barre supérieure arrière (pièce D) au côté gauche (pièce A) à l'aide de (3) boulons de 50 mm (pièce CC) et de (3) rondelles en croissant (pièce BB) en suivant les instructions _gurant sur les pages 3 et 4. Serrez tous les boulons à l'aide de la tournevis à tête sphérique et clé Allen.

STEP #2 ÉTAPE N°2

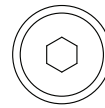
FF. Φ 8x30mm Wood Dowel x6
Cheville en Bois Φ 8x30mm



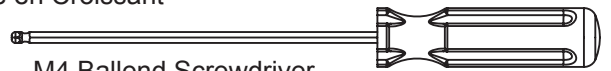
M4 Allen Wrench
Clé Allen M4



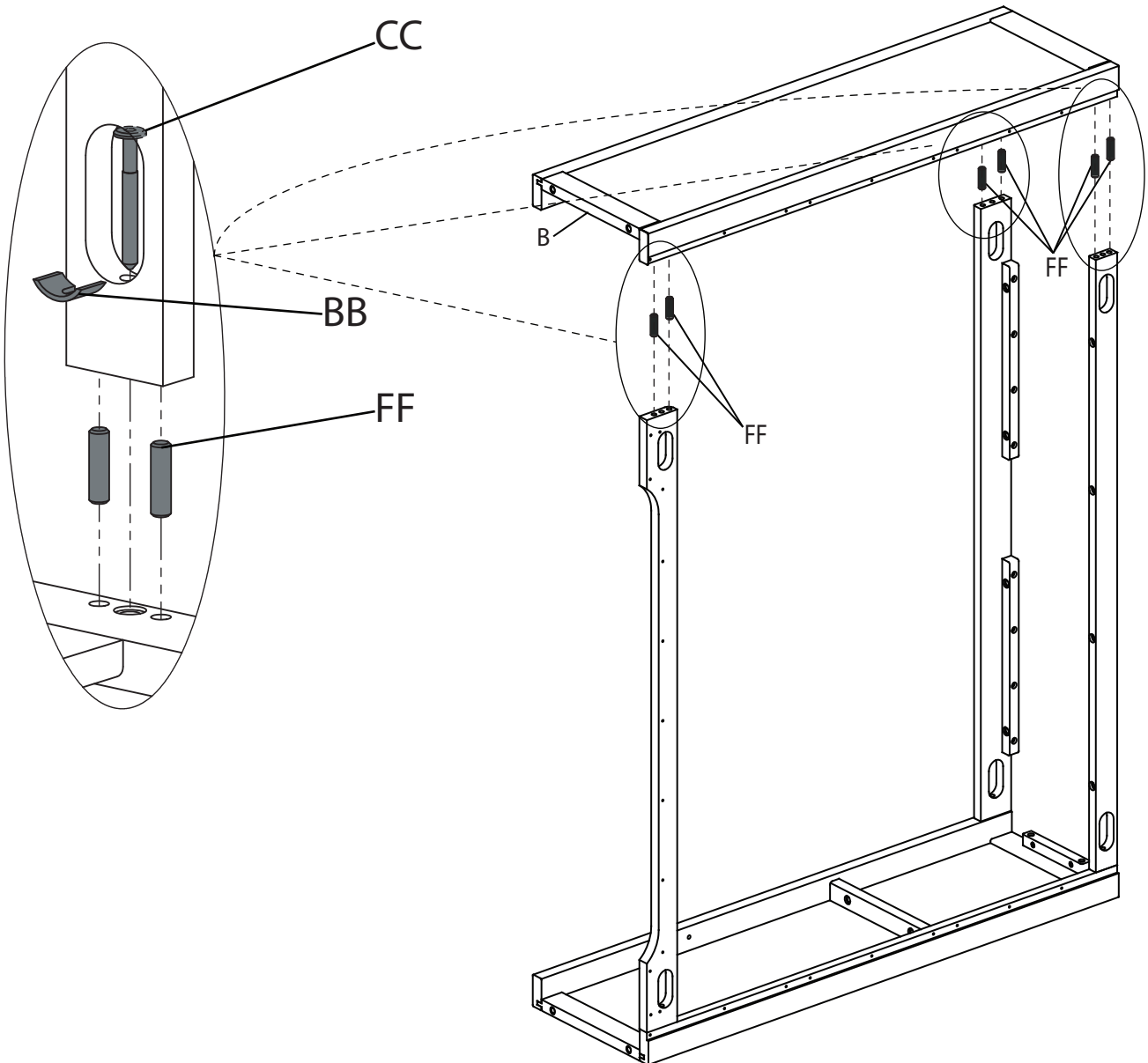
BB. Crescent Washer x3
Rondelle en Croissant



CC. M6x50mm Bolt x3
Boulon M6x50mm



M4 Ballend Screwdriver
Tournevis M4 à tête sphérique



Install (6) Dowels (Part FF) as shown. Carefully align all of the Dowels with the holes in the Right Side (Part B). Attach the Right Side using (3) 50mm Bolts (Part CC) and (3) Crescent Washers (Part BB) following the instructions on pages 3 and 4. Tighten all bolts with Ball End Screwdriver and Allen Wrench.

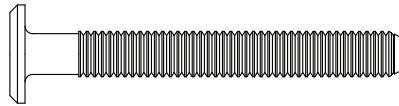
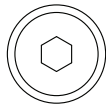
Insérez (6) goujons en bois (pièce FF) comme le montre. Alignez avec soin tous les goujons sur les trous dans le côté droit (pièce B). Fixez le côté droit à l'aide de (3) boulons de 50 mm (pièce CC) et de (3) rondelles en croissant (pièce BB) en suivant les instructions figurant sur les pages 3 et 4. Serrez tous les boulons à l'aide de la tournevis à tête sphérique et clé Allen.

STEP #3 ÉTAPE N°3

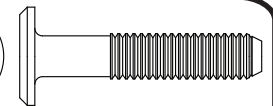
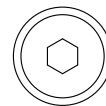


FF. $\Phi 8 \times 30 \text{mm}$
Wood Dowel x4

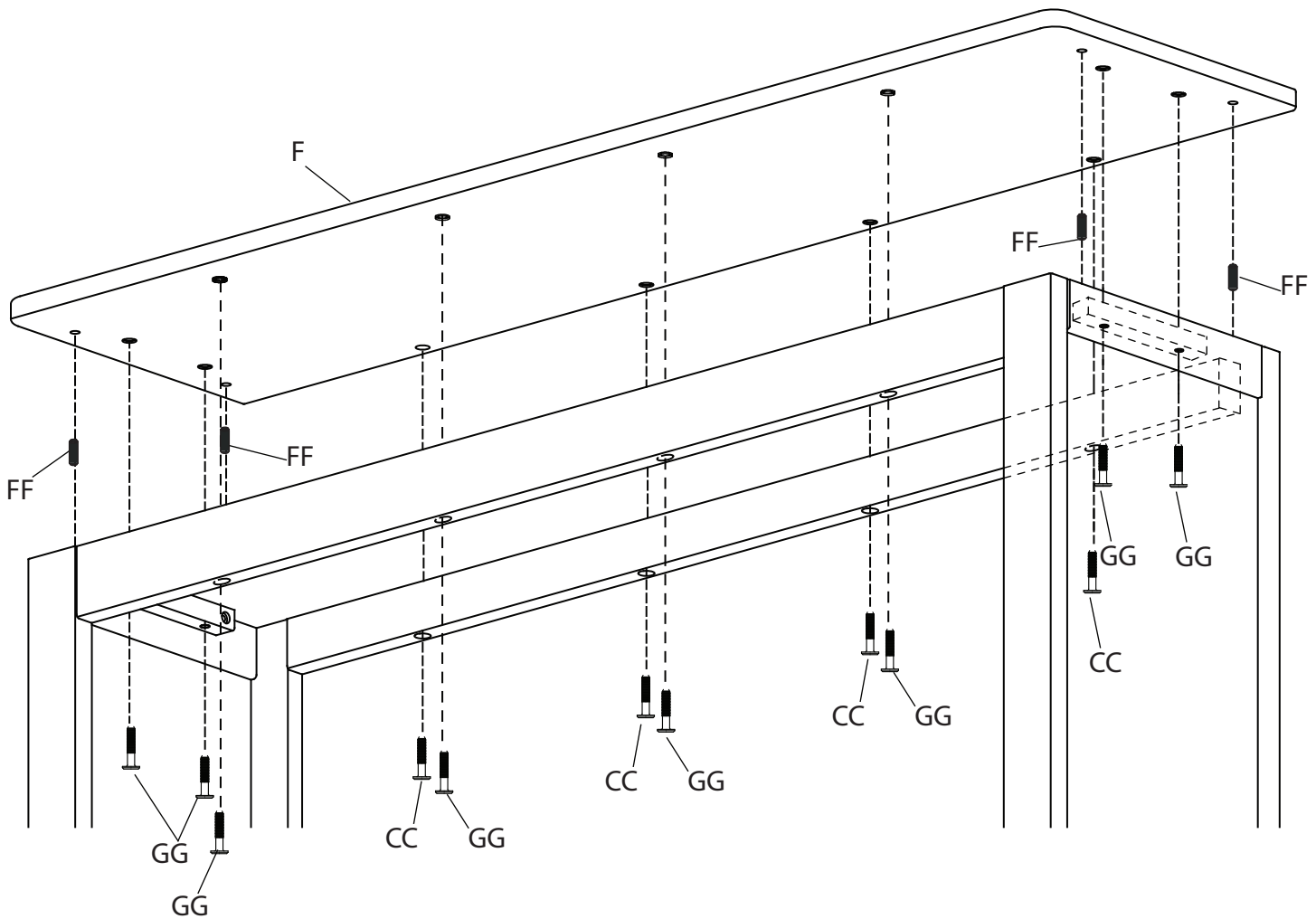
Cheville en Bois $\Phi 8 \times 30 \text{mm}$



CC. M6x50mm Bolt x4
Boulon M6x50mm



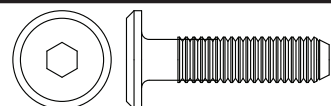
GG. M6x30mm Bolt x8
Boulon M6x30mm



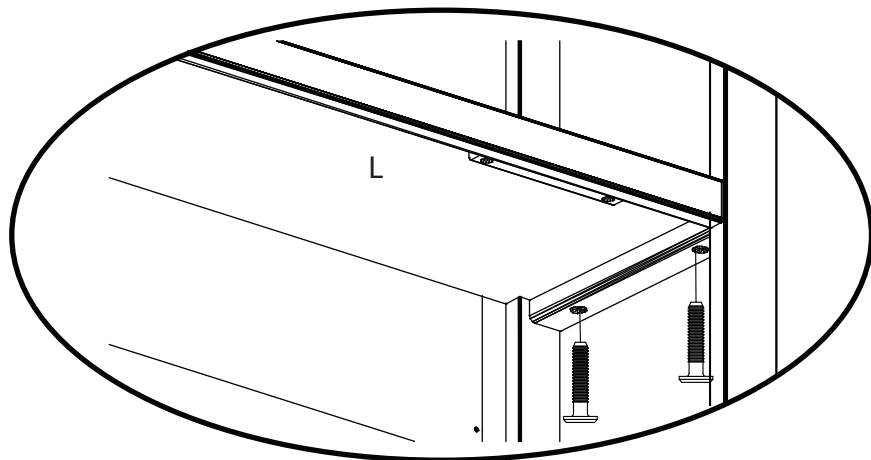
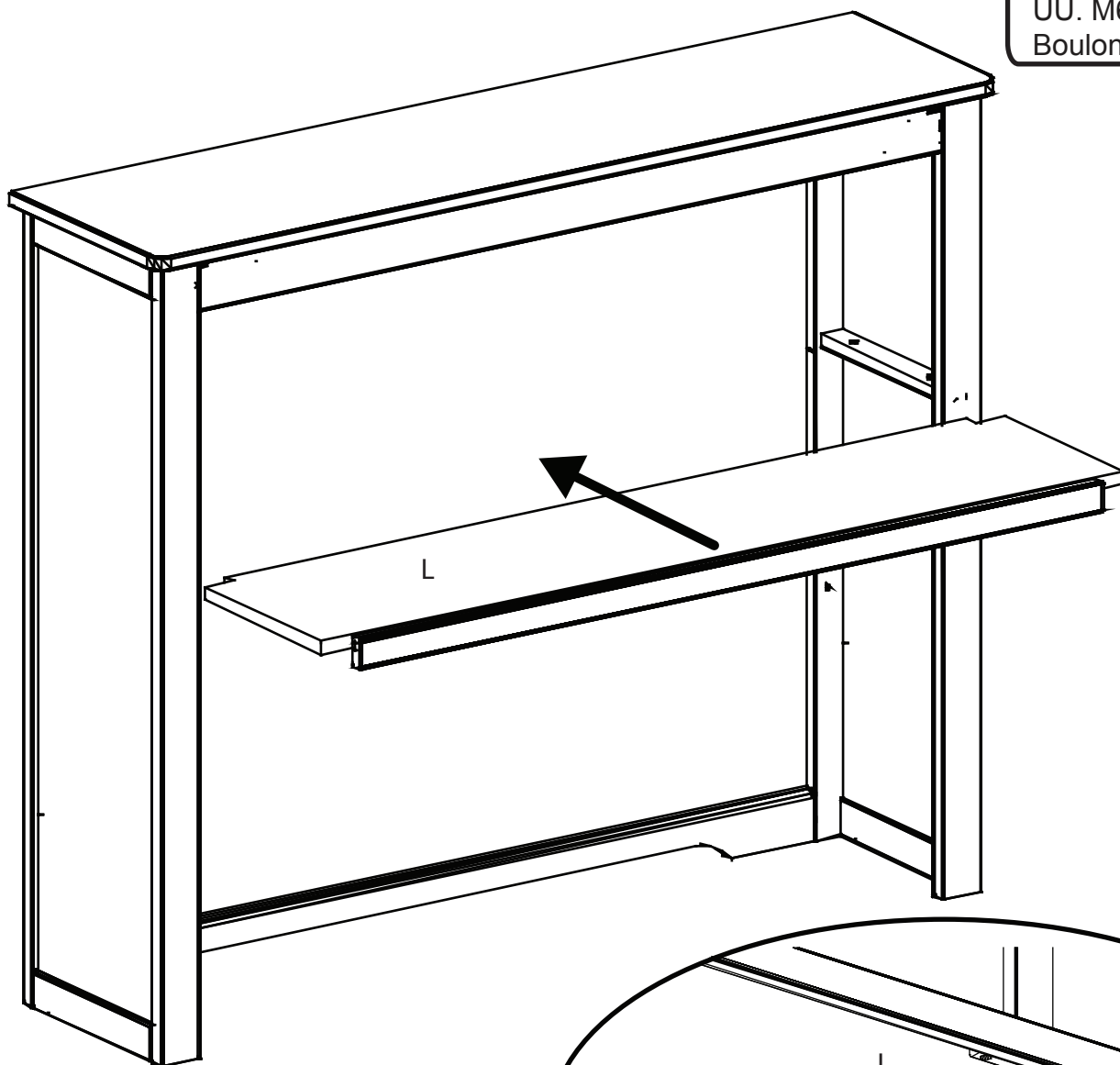
Attached the Top Panel (Part F) to the base of the case. Ensure (4) Dowels (Part FF) from the Side are aligned properly before installing any bolt. Install (4) 50mm Bolts (Part CC) through the Back Rails, and (4) 30mm Bolts (Part GG) through the Top Front Rail, then install (4) 30mm Bolts (Part GG) through the Sides. Tighten all bolts with the Allen Wrench.

Fixez le panneau supérieur (pièce F) à la base de la bibliothèque. Vérifiez que les (4) goujons (pièce FF) atéraux sont bien alignés avant de placer les boulons. Insérez (4) boulons de 60 mm (pièce CC) par les gardes supérieurs arrière, puis insérez (6) boulons de 30 mm (pièce GG) par le garde supérieur avant, puis insérez (4) boulons de 30 mm (pièce GG) par les côtés. Serrez tous les boulons à l'aide de la clé hexagonale.

STEP #4
ÉTAPE N°4



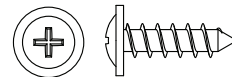
UU. M6x25mm Bolt x4
Boulon M6x25mm



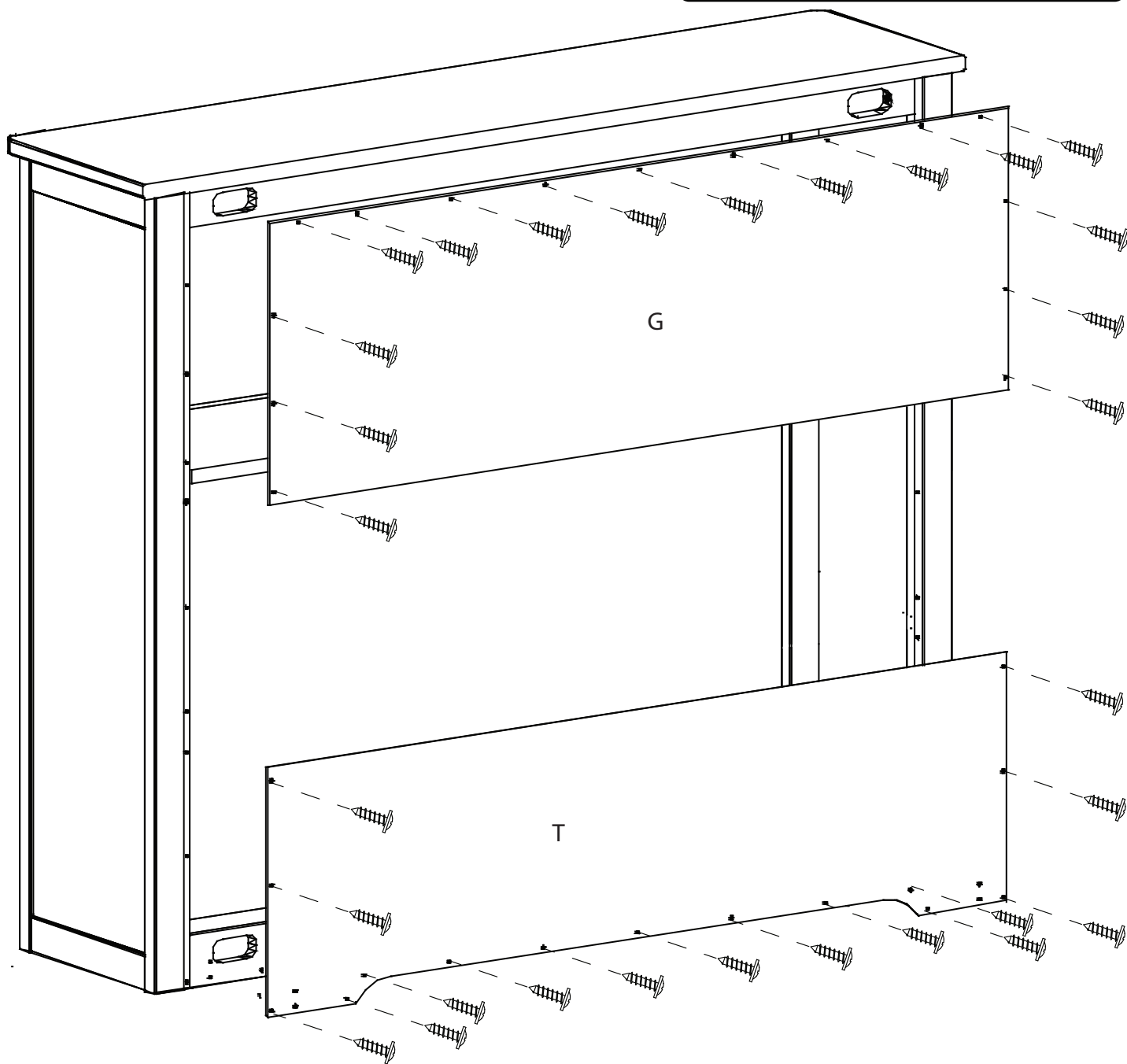
Carefully align the Fixed Shelf (Part L), attach with (4) 25mm Bolts (Part UU). Tighten all bolts with Allen Wrench.

Alignez avec soin la tablette inamovible (pièce L), Fixez à l'aide de (4) boulons de 25 mm (pièce UU). Serrez tous les boulons à l'aide de la clé hexagonale.

STEP #5
ÉTAPE N°5



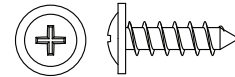
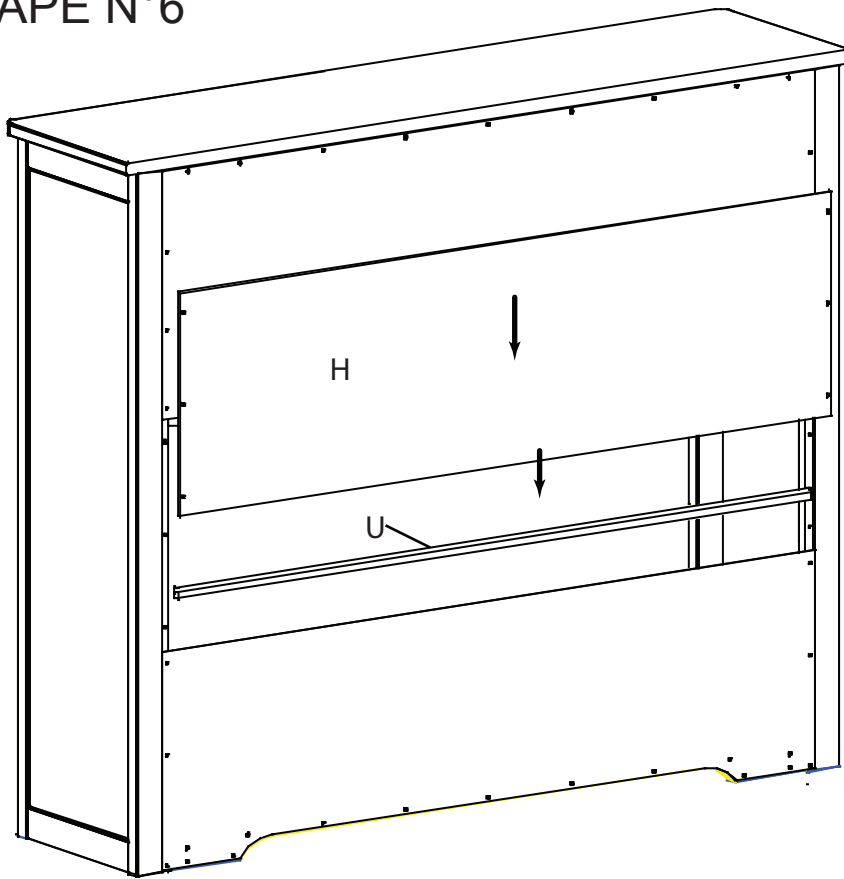
EE. 15mm Back Panel Screw x30
Vis Du Panneau Arrière 15mm



Attach Back Panel - Upper (Part G) and Back Panel - Lower (Part T) using (30) Back Panel Screws (Part EE). Tighten with a Phillips Screwdriver.

Fixez le panneau arrière - Supérieur (pièce G) et le panneau arrière - Inférieur (pièce T) à l'aide de (30) vis (pièce EE). Serrez avec un tournevis Phillips.

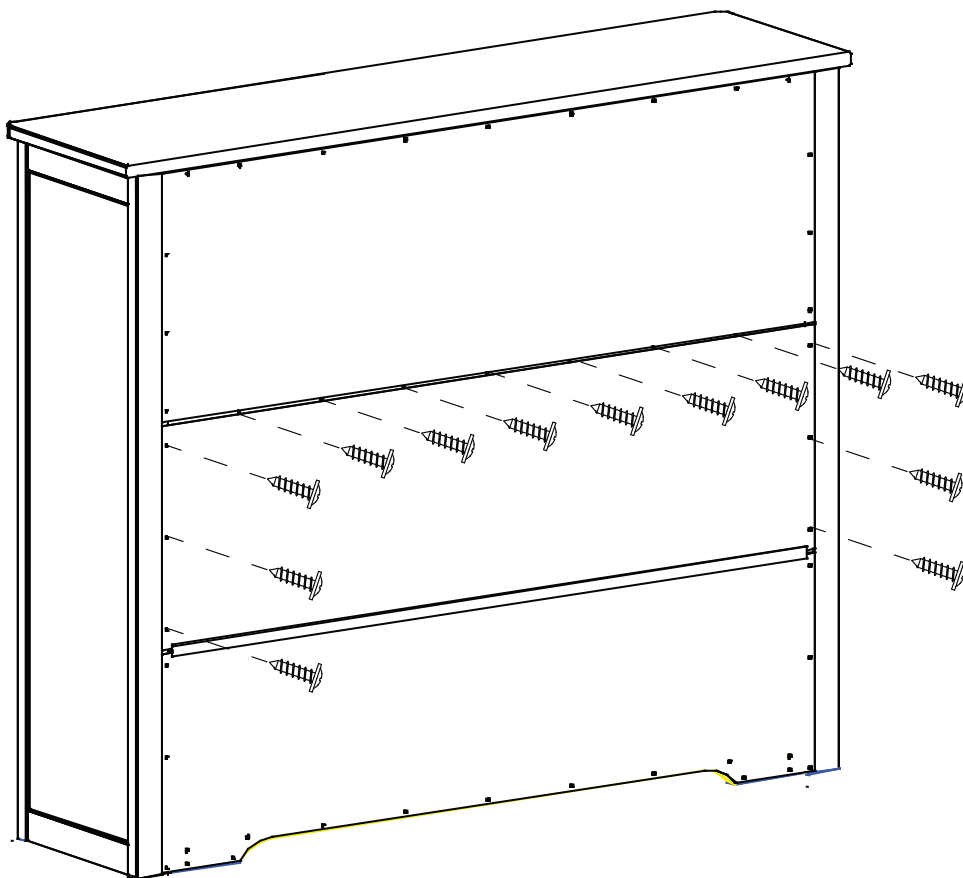
STEP #6 ÉTAPE N°6



EE. 15mm Back Panel Screw x13
Vis Du Panneau Arrière 15mm

Insert The Joint Cover Rail (Part U)
on the Back Panel - Lower, then
insert the back Panel - Middle
(Part H) into the slot of Joint Cover

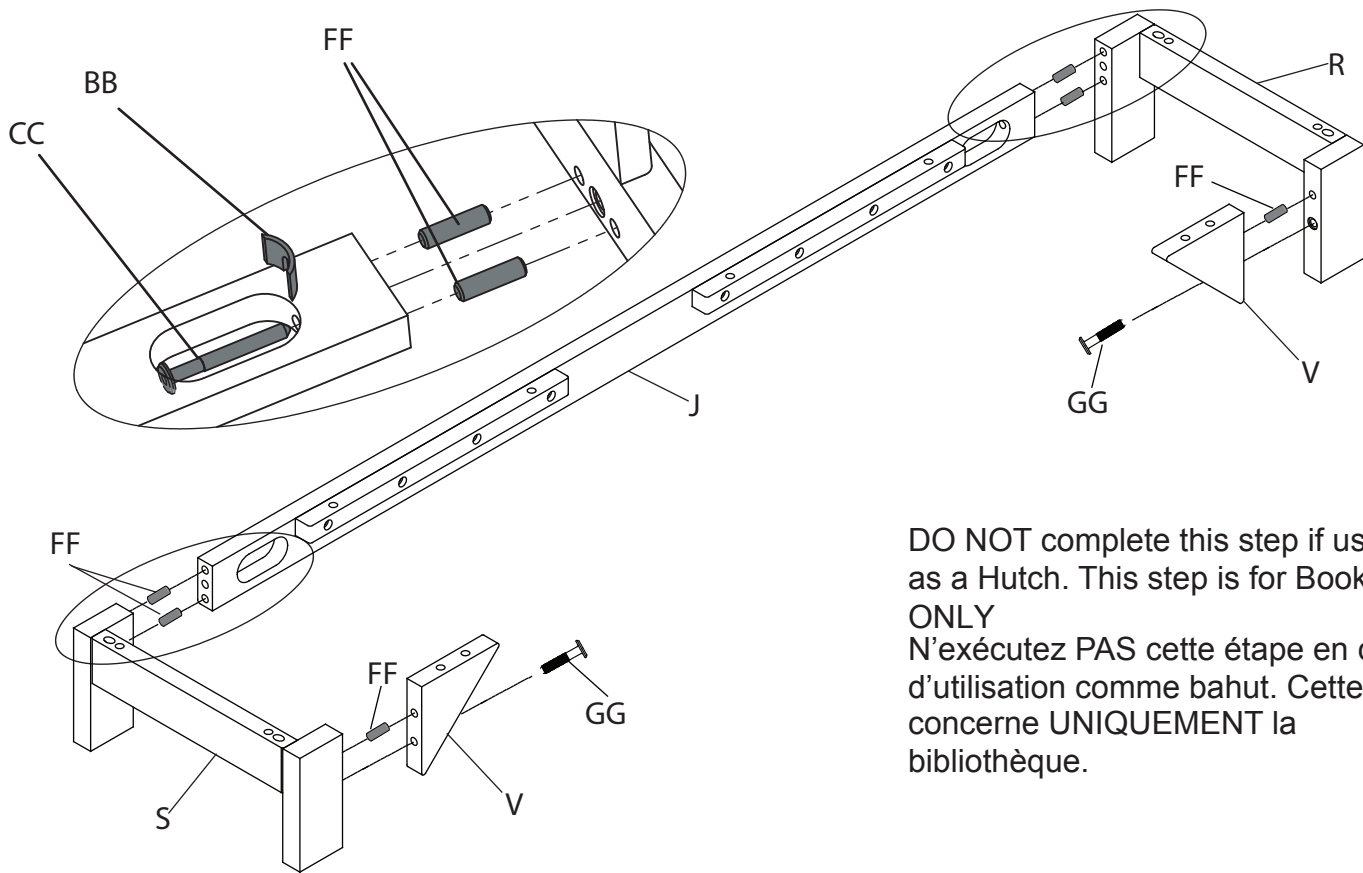
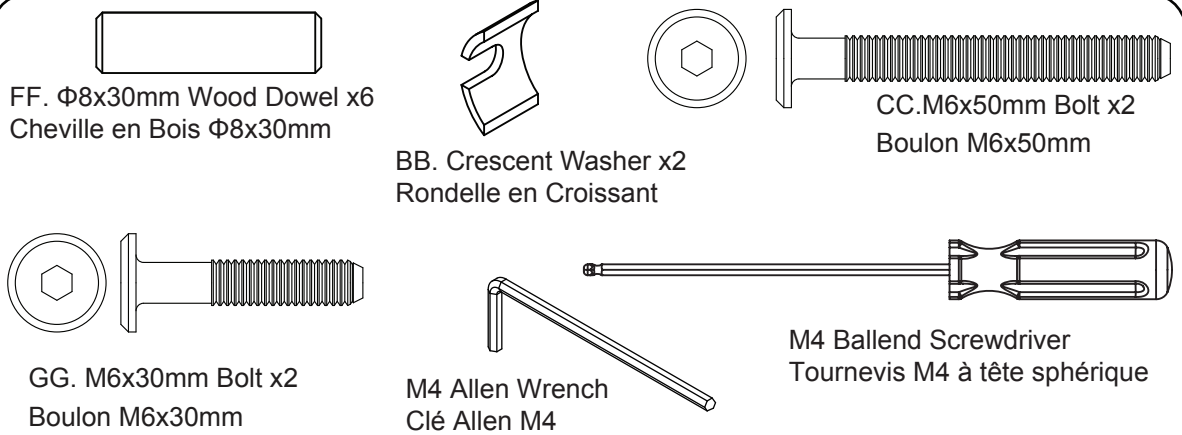
Insérez le garde de couvre-joint
(pièce U) sur le panneau arrière -
Inférieur, puis insérez le panneau
arrière - Central (pièce H) dans le
logement du garde de



Using (13) Back Panel Screws
(Part EE). Tighten with a Phillips
Screwdriver.
To use as a Hutch go to Step 12.
To use as a Book Case go to
Step 7.

Utilisez (13) vis pour panneau
arrière (pièce EE). Serrez avec
un tournevis Phillips. Pour
l'utiliser comme bahut, allez à
l'étape 12. Pour l'utiliser comme
bibliothèque, allez à l'étape 7.

STEP #7 ÉTAPE N°7



DO NOT complete this step if using as a Hutch. This step is for Bookcase ONLY
N'exécutez PAS cette étape en cas d'utilisation comme bahut. Cette étape concerne UNIQUEMENT la bibliothèque.

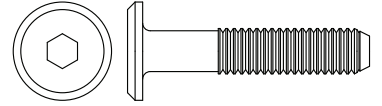
Attach the Bottom Front Rail (Part J) to the Book Shelf Left Side and Book Shelf Right Side using (4) Dowels (Part FF), (2) 50mm Bolts (Part CC) and (2) Crescent Washers (Part BB) following the instructions on pages 3 and 4. Attach (2) Corner Braces (Part V) using (2) Dowels (Part FF) and (2) 30mm Bolts (Part GG), Tighten all bolts with Ball End Screwdriver and Allen Wrench.

Fixez la Barre avant inférieure (partie J) au côté gauche de l'étagère et au côté droit de l'étagère à l'aide de (4) goujons (pièce FF), (2) boulons de 50mm (pièce CC) et (2) rondelles croissant (pièce BB) en suivant les instructions figurant sur les pages 3 et 4. Fixez (2) équerres de renfort d'angle (pièce V) à l'aide de (2) goujons (pièce FF) et (2) boulons 30mm (pièce GG). Serrez à l'aide de la tournevis à tête sphérique et clé Allen.

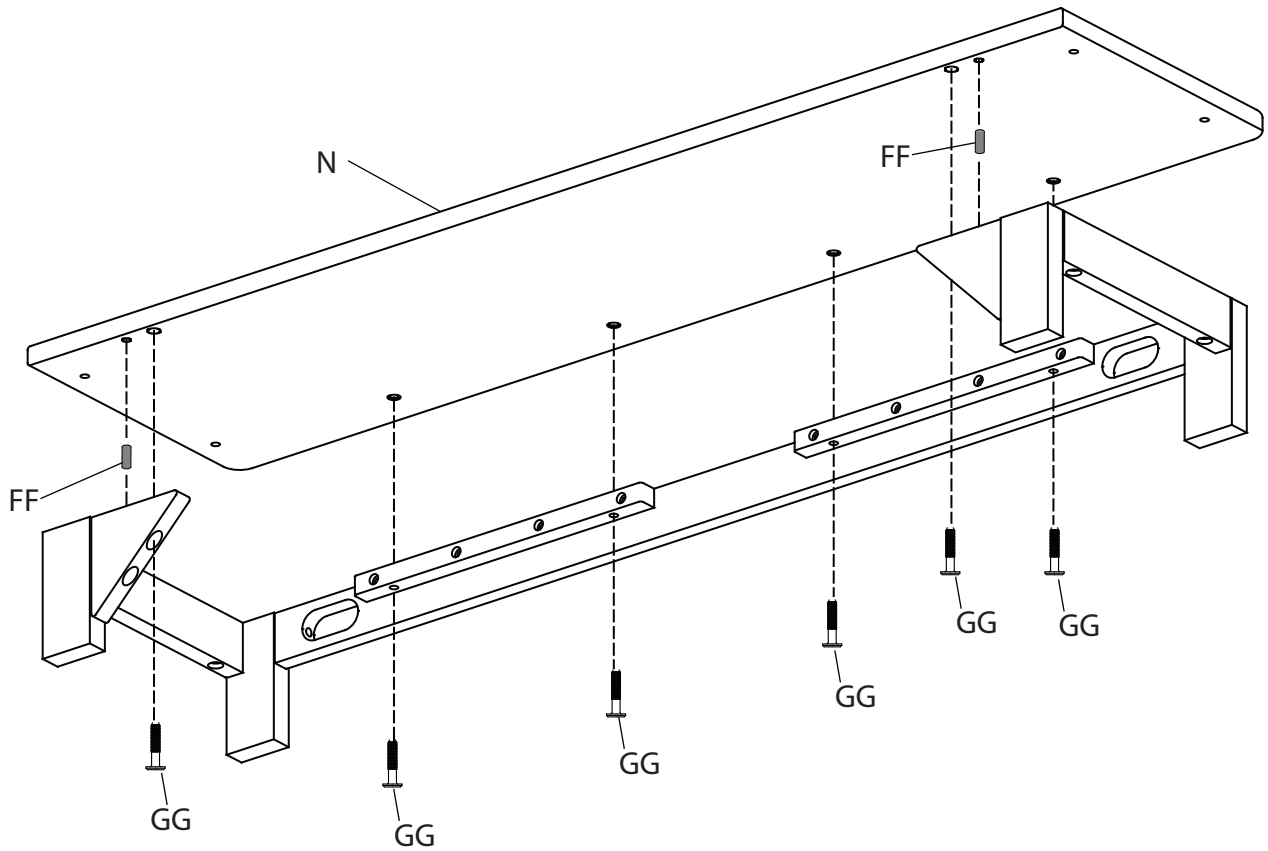
STEP #8 ÉTAPE N°8



FF. Φ 8x30mm Wood Dowel x2
Cheville en Bois Φ 8x30mm



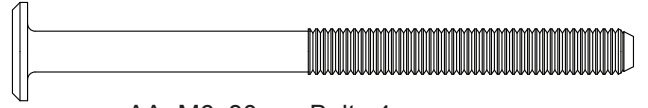
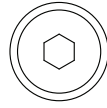
GG. M6x30mm Bolt x6
Boulon M6x30mm



Attach the Book Shelf Bottom (Part N) to the base of the bookcase using (6) 30mm Bolts (Part GG) and (2) Dowels (Part FF). Tighten with the Allen Wrench.

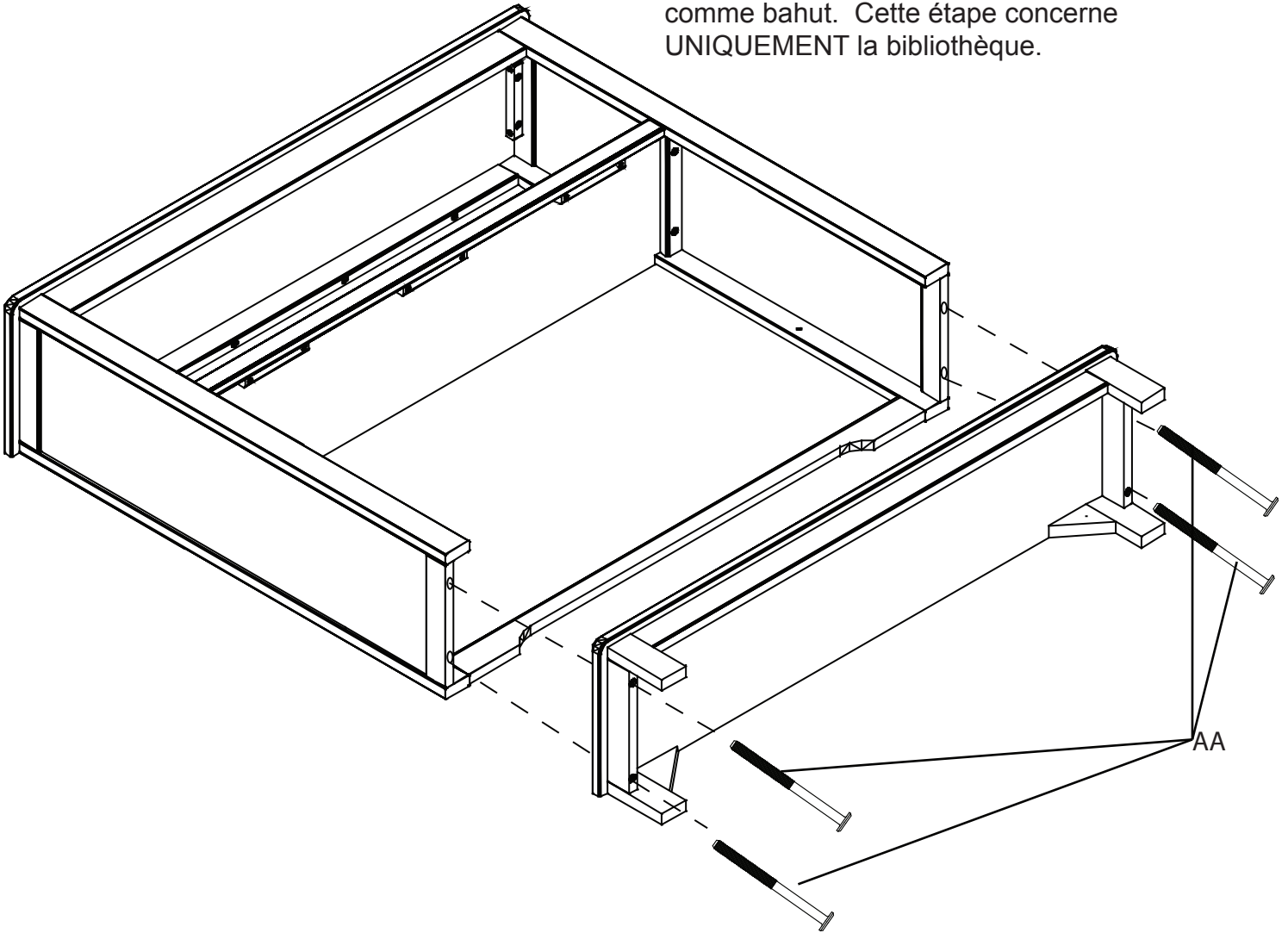
Fixez la Partie inférieure de la bibliothèque (partie N) à l'aide de (2) goujons (pièce FF) et (6) boulons de 30mm (pièce GG). Serrez tous les boulons à l'aide de la clé hexagonale.

STEP #9
ÉTAPE N°9



AA. M6x80mm Bolt x4
Boulon M6x80mm

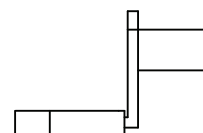
DO NOT complete this step if using as a Hutch.
This step is for Bookcase ONLY.
N'exécutez PAS cette étape en cas d'utilisation
comme bahut. Cette étape concerne
UNIQUEMENT la bibliothèque.



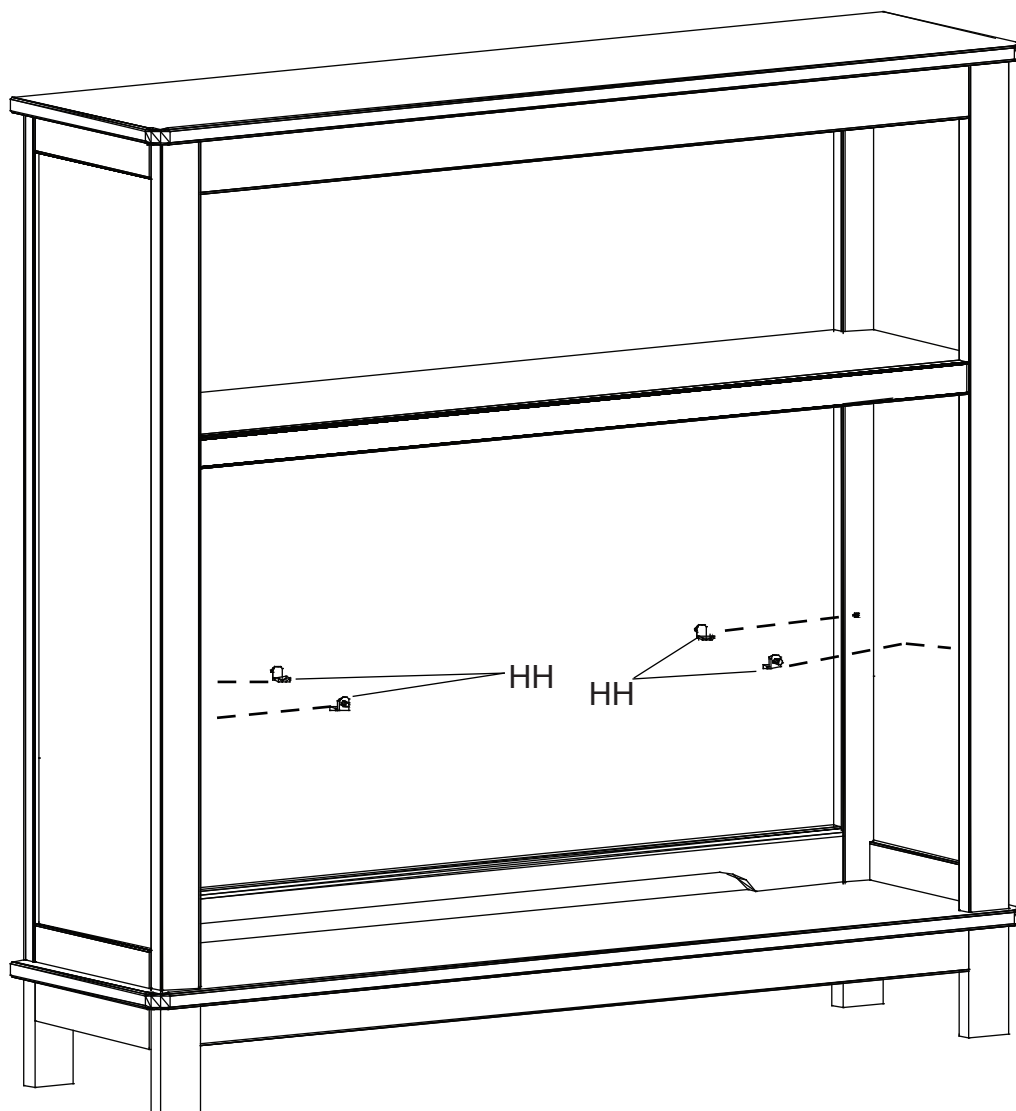
Install (4) 80mm Bolts (Part AA) through the Book Shelf Sides.
Tighten all bolts with the Allen Wrench.

Insérez (4) boulons de 80mm (pièce AA) par les côtés de la bibliothèque
Serrez tous les boulons à l'aide de la clé hexagonale.

STEP #10
ÉTAPE N°10



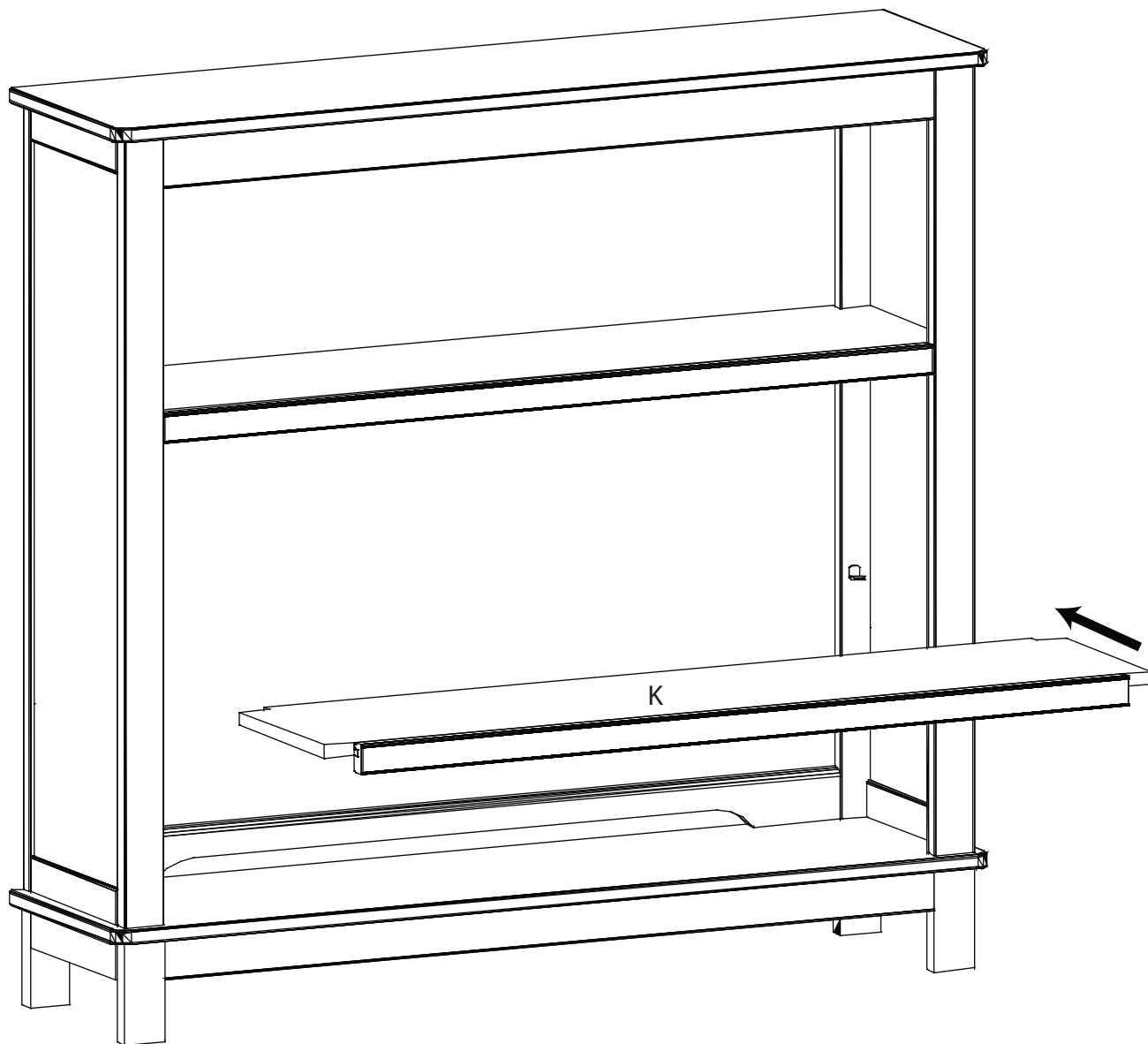
HH. Shelf Support x4
Taquet



Insert (4) Shelf Supports (Part HH) in to the predrilled holes in the side.

Insérez (4) taquets (pièces HH) dans les trous pré-perçés sur le côté.

STEP #11
ÉTAPE N°11



Insert the Removable Shelf (Part K) in the Hutch and place shelf on the supports.

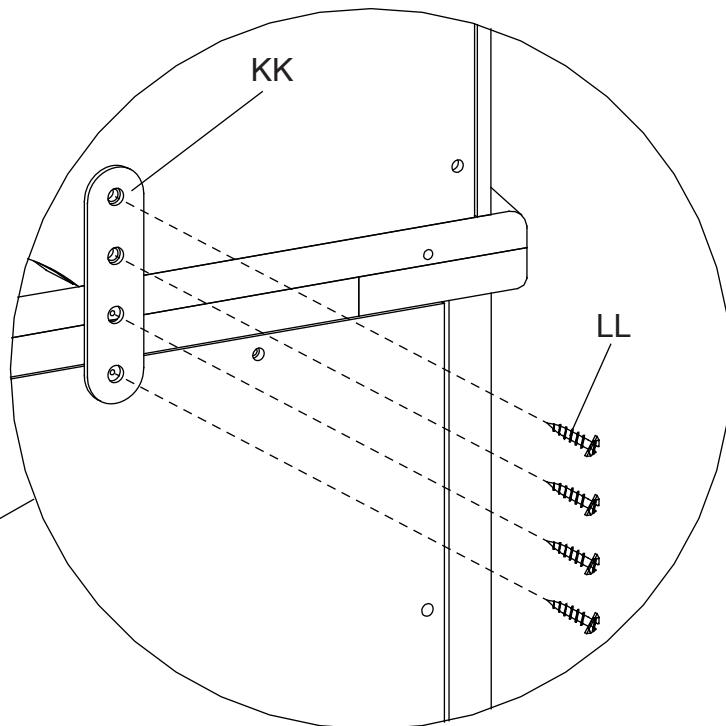
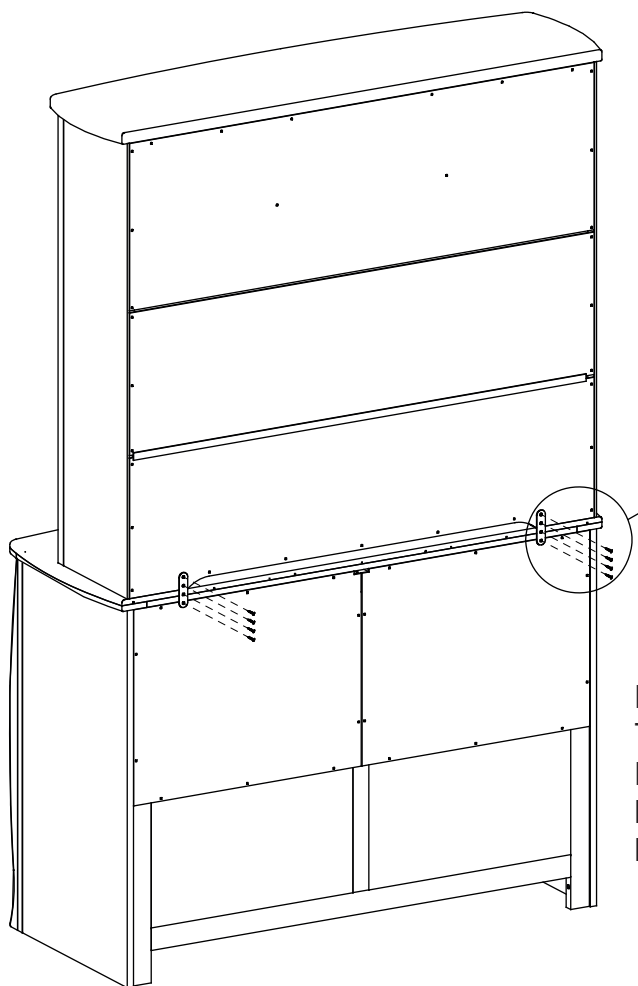
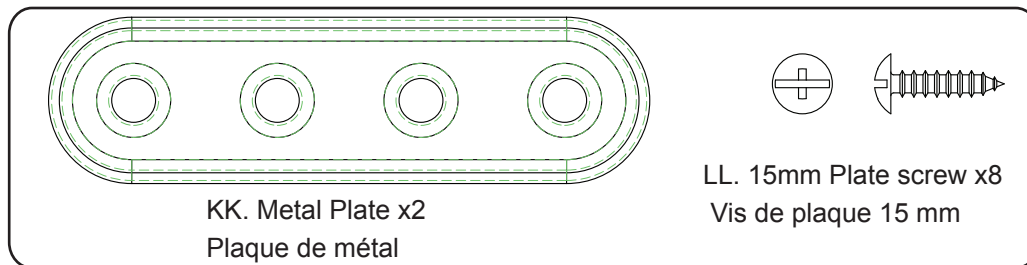
Insérez la tablette amovible (pièce K) dans le bahut, puis posez la tablette sur les taquets.

BOOKCASE ASSEMBLY

Ensemble bibliothèque



STEP #12 ÉTAPE N°12



DO NOT complete this step if assembled as a Bookcase.
This step is for Hutch ONLY.

N'exécutez PAS cette étape en cas d'utilisation comme
bibliothèque. Cette étape concerne UNIQUEMENT la
bahut.

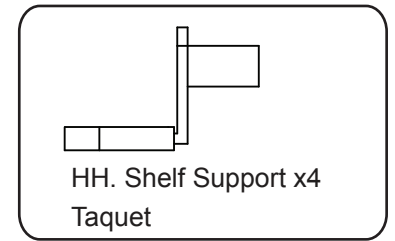
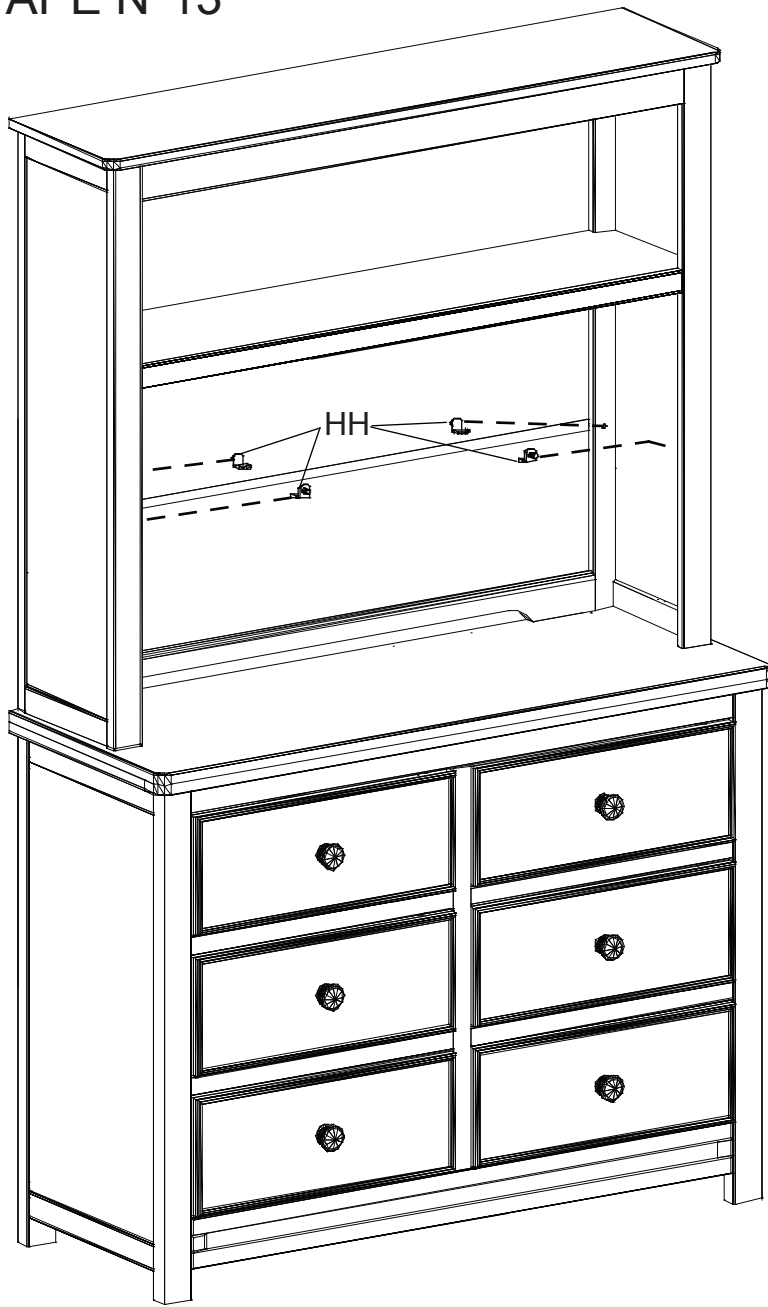
Place the Hutch onto the Double Dresser, Delta item 78806.

Install (2) Metal Plates (Part KK) to back of the Hutch, using (4) Screws (Part LL) into the pre-drilled holes. Install (4) Screws (Part LL) into the back of Double Dresser into the pre-drilled holes. Tighten with a Phillips Screwdriver.

Placez la bahut sur le Commode Delta 78806.

Installer (2) des plaques de métal (partie KK) à l'arrière de la tablette, en utilisant (4) Vis (Partie LL) dans les trous pré-perçés. Installer (4) Vis (Partie LL) dans le Commode dans les trous pré-perçés. Serrez avec un tournevis cruciforme.

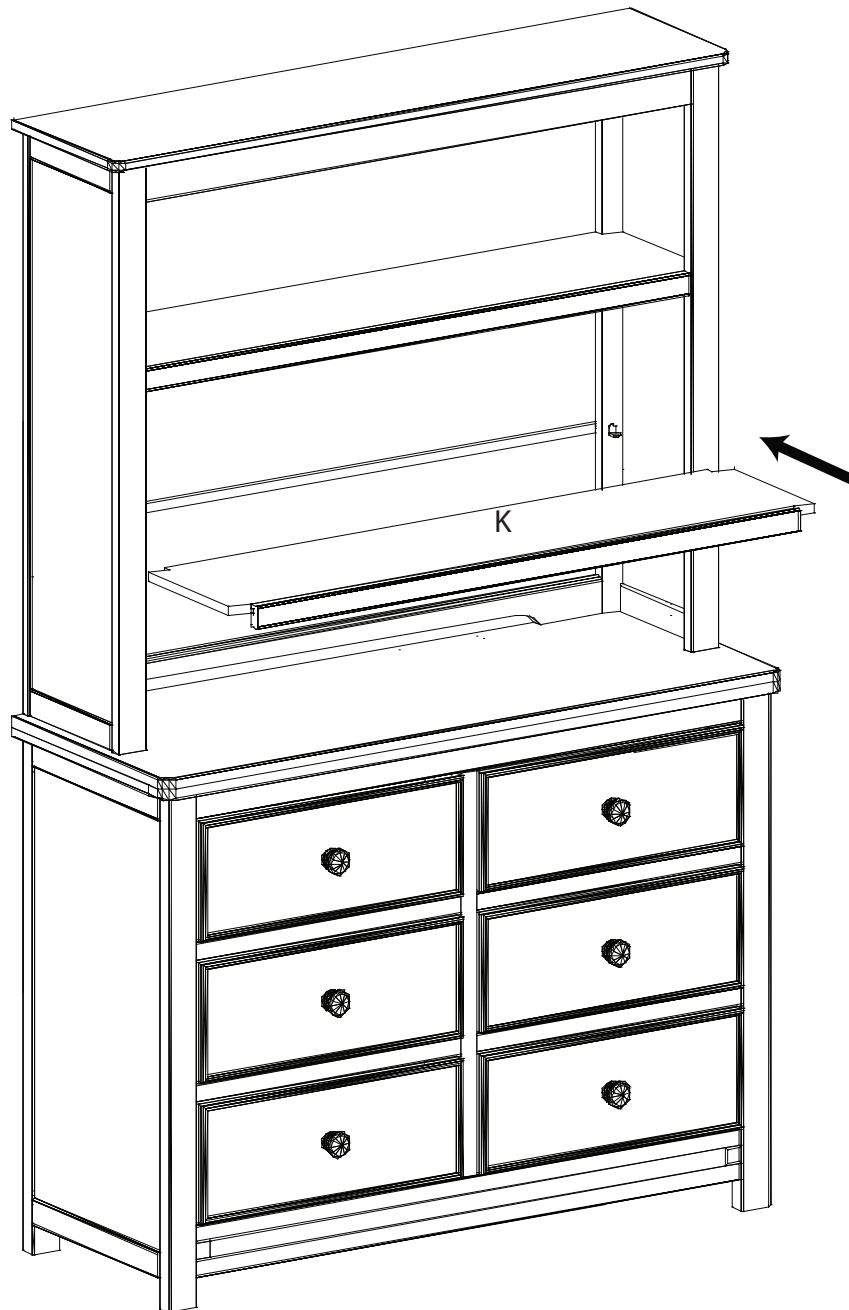
STEP #13
ÉTAPE N°13



Insert (4) Shelf Supports (Part HH) in to the predrilled holes in the side.

Insérez (4) taquets (pièces HH) dans les trous pré-percés sur le côté.

STEP #14
ÉTAPE N°14



Insert the Removable Shelf (Part K) in the Hutch and place shelf on the supports.
DO NOT use the Removable Shelf when using base unit as a changing surface.

Insérez la tablette amovible (pièce K) dans le bahut, puis posez la tablette sur les taquets. N'utilisez PAS la tablette amovible lorsque vous utilisez l'unité de base comme table à langer.

HUTCH ASSEMBLY

Ensemble bahut



78806 NOT Included - See Retail Store or Contact Delta Children's Products
78806 NON compris – Rendez-vous dans un magasin de détail ou contactez
Delta Children's Products



Consumer Care:
www.DeltaChildren.com
Delta Children's Products
114 West 26th Street
New York, NY 10001
Tele.212-645-9033

Warranty: This Delta product is warranted to be free from defects for a period of 90 days from the date of purchase under normal use. This warranty extends only to the original retail purchaser and is valid only when supplied with proof of purchase, or if received as a gift, when the registration is on file with Delta.

Garantie: Ce Lit Bébé Delta est garanti sans défauts pour une période de 90 jours à partir de la date d'achat et sous condition d'une utilisation normale. Cette garantie concerne seulement l'acheteur d'origine et est valide uniquement sur présentation de la preuve d'achat, ou si reçu en cadeau, lorsque l'enregistrement en a été fait chez Delta.

To register your product for important safety alerts and updates to your product please visit **www.deltachildren.com**

Pour enregistrer votre produit pour avoir les alertes de sécurité et les mises à jour de votre produit veuillez visiter **www.DeltaChildren.com**

To report a problem, please log on to **www.deltachildren.com** and click the Consumer Care Tab, or contact us by phone at (212) 645-9033.

Pour signaler un problème, veuillez vous connecter à **www.DeltaChildren.com** et cliquez sur la touche Consumer Care, ou contactez nous par téléphone au (212) 645-9033

Date of Purchase: _____ (you should also keep your receipt)

Date d'Achat: _____ (vous devriez aussi garder votre facture d'achat)