

Read all instructions before assembly and use. **KEEP INSTRUCTIONS FOR FUTURE USE.**

**▲ ADULT ASSEMBLY REQUIRED**

Due to the presence of small parts during assembly, keep out of reach of children until assembly is complete.



Lisez toutes les instructions avant l'assemblage et l'utilisation. **CONSERVEZ LES INSTRUCTIONS POUR RÉFÉRENCE ULTÉRIEURE.**

**▲ L'ASSEMBLAGE DOIT ÊTRE FAIT PAR UN ADULTE**

A cause de la présence de petites pièces, pendant l'assemblage gardez hors de portée des enfants jusqu'à ce que celui-ci soit terminé.

Lea todas las instrucciones antes de ensamblar y usar. **MANTENGA LAS INSTRUCCIONES PARA SU USO FUTURO.**

**▲ DEBE SER ENSAMBLADO POR UN ADULTO**

Debido a la presencia de piezas pequeñas durante el ensamblaje, mantenga fuera del alcance de los niños hasta que complete el ensamblaje.

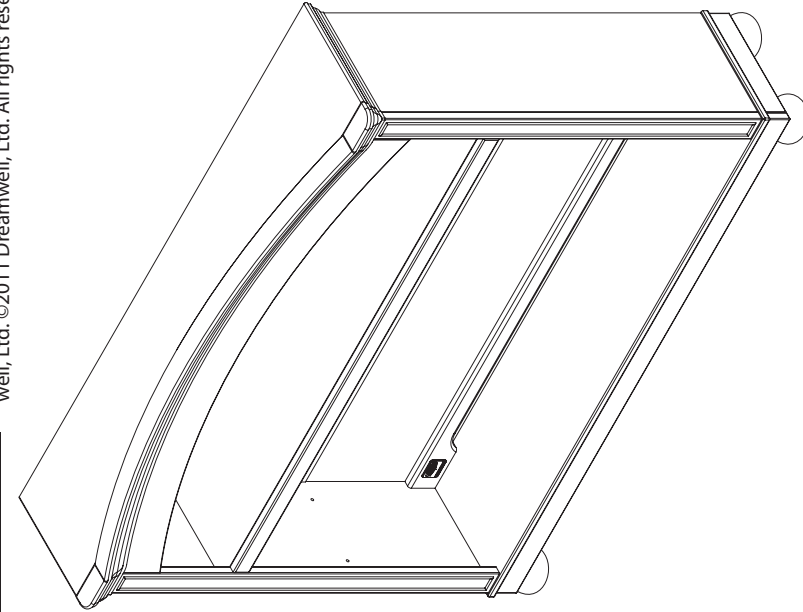
**Simmons Juvenile Furniture**  
A Division Of Children's Products, LLC  
114 West 26th Street  
New York, NY 10001  
1-800-218-2741

Children's Products LLC is an authorized licensee of Dreamwell, Ltd. a wholly-owned subsidiary of Simmons Bedding Company. **SIMMONS KIDS®** and the **SIMMONS S&GLOBE** are registered trademarks of Dreamwell, Ltd. ©2011 Dreamwell, Ltd. All rights reserved.



Distributed in Canada by  
Distribué au Canada près  
Little Folks  
A Division of Children's Products, LLC

Care of/Soins de:  
501 Franklin Boulevard  
Cambridge, Ontario N1R8G9



**Assembly Instructions for your  
Convertible Bookcase  
Directives de Montage pour  
votre Bibliothèque convertible  
Instrucciones de Ensamble  
de su Libro Convertible**

When contacting Simmons Consumer Care please reference the below information. Before contacting Simmons Consumer Care please ensure that the information below matches the information found on the label on the back panel, please reference the information found on the product when contacting Simmons Consumer Care.

Lorsque vous contactez le Service client de Simmons, veuillez faire référence aux informations ci-dessous. Avant de contacter le Service client de Simmons, veuillez vous assurer que les informations ci-dessous correspondent aux informations indiquées sur l'étiquette qui se trouve sur le panneau arrière; veuillez faire référence aux informations indiquées sur le produit lorsque vous contactez le Service client de Simmons.

Al contactar al servicio al cliente de Simmons, entregue la información abajo. Antes de contactar al servicio de atención al cliente de Simmons, asegúrese de que la información abajo calza con la que aparece en la etiqueta en el panel trasero; al contactar al centro de atención al cliente de Simmons, mencione la información que aparece en el producto.

Style #: \_\_\_\_\_  
Lot: \_\_\_\_\_  
Date: \_\_\_\_\_

Note: The style of your item may vary from what is pictured in the instruction sheet.  
Remarque : Le modèle de votre article peut être différent de celui qui est illustré dans le feuillet d'instructions.  
Note: El estilo de su artículo puede variar de la ilustración en la hoja de instrucciones.

### **NOTES ON ASSEMBLY:**

- During the assembly process whenever using screws or bolts, check each by placing the screw/bolt on the diagram of the item which is drawn actual size and design. Be sure to use the proper size and shape specified in the instructions.
- To assemble this unit you may be required to place the unit on it's side and face. It is strongly recommended that assembly is done on a soft, non-abrasive surface to avoid damaging the finish.

### **NOTES ON CARE AND MAINTENANCE:**

- **Do not** scratch or chip the finish.
- Inspect the product periodically, contact Simmons Juvenile Furniture for replacement parts or questions.
- **Do not** store the product or any parts in extreme temperatures and conditions such as a hot attic or a damp, cold basement. These extremes can cause a loss of structural integrity.
- To preserve the luster of the high quality finish on your product, it is recommended to place a doily or felt pad under any items you place on the finish.
- Clean with a damp cloth, then a dry cloth to preserve the original luster and beauty of this fine finish.
- Do not** use abrasive chemicals.
- Do not** spray cleaners directly onto furniture.
- Lift slightly when moving on carpeting to prevent leg breakage.
- Use of a vaporizer near furniture will cause wood to swell and finish to peel.

### **REMARQUES CONCERNANT LE MONTAGE :**

- Lors du montage, lorsque vous utilisez des vis ou des boulons, vérifiez chacun d'entre eux en plaçant la vis/le boulon sur le diagramme de l'élément qui est dessiné à échelle et à forme réelle. Veillez bien à utiliser la taille et la forme adéquate spécifiées dans les instructions.
- Pour monter assembler cette unité, vous devrez peut-être la poser sur le côté et de face. Il est fortement recommandé d'effectuer le montage sur une surface douce et non-abrasive afin de ne pas endommager la finition.

### **REMARQUES SUR LE SOIN ET L'ENTRETIEN :**

- Ne rayez pas et n'écaillez pas la finition.
- Inspectez périodiquement le produit. Si vous avez des questions, ou si vous avez besoin des pièces de rechange, contactez Simmons Juvenile Furniture.
- Ne stockez pas le produit ou des parties de celui-ci à des températures ou des conditions extrêmes telles qu'un grenier chaud ou humide, une cave froide. De tels extrêmes peuvent provoquer une perte de l'intégrité structurale.
- Afin de préserver la qualité du lustre de la finition de votre produit, il est recommandé de placer un napperon ou un coussinet de feutre sous les éléments que vous posez sur la finition.
- Nettoyez avec un chiffon humide, puis avec un chiffon sec afin de conserver le lustre et la beauté d'origine de cette belle finition.
- N'utilisez pas de produits chimiques abrasifs.
- Ne vaporisez pas de produits de nettoyage directement sur le meuble.
- Soulevez légèrement lors d'un déplacement sur une moquette afin de ne pas casser de pied.
- L'utilisation d'un vaporisateur à proximité du meuble provoquera un gonflement du bois qui finira par se décoller.

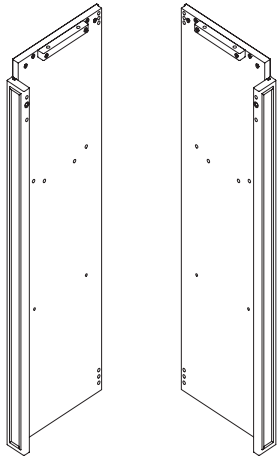
### **INFORMACIÓN SOBRE EL MONTAJE:**

- Durante el proceso de montaje, ya utilice pernos o tornillos, compruebe cada uno de ellos colocando el perno/tornillo en el diagrama del artículo donde está dibujado el tamaño y el diseño real. Asegúrese de que utiliza el tamaño y la forma adecuada que especifican las instrucciones.
- Para montar esta unidad, puede que se le solicite que coloque la unidad de lado y de cara. Se recomienda encarecidamente que realice el montaje sobre una superficie no abrasiva para evitar dañar el acabado.

### **INFORMACIÓN SOBRE CUIDADOS Y MANTENIMIENTO:**

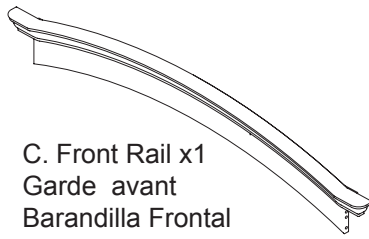
- No arañe ni desconche el acabado.
- Inspeccione el producto con regularidad, póngase en contacto con Simmons Juvenile Furniture para el recambio de partes o para formular preguntas.
- No guarde el producto ni ninguna de sus partes a temperaturas ni en condiciones extremas como un ático caluroso o un sótano húmedo y frío. Estos extremos pueden provocar una pérdida de integridad estructural.
- Para preservar el brillo del acabado de alta calidad que recubre su producto, se recomienda que coloque un paño o una almohadilla de fieltro debajo de cualquier objeto que coloque sobre el acabado.
- Límpielo con un trapo húmedo y luego con uno seco para preservar el brillo y la belleza originales de este fino acabado.
- No utilice productos químicos abrasivos.
- No pulverice limpiadores directamente sobre el mueble.
- Elevélo ligeramente cuando lo mueva sobre alfombras o moqueta para evitar que se rompan las patas.
- El uso de vaporizadores cerca de muebles puede provocar que la madera se hinche y acabe desconchándose.

# PARTS: MAKE SURE THAT ALL PRE-ASSEMBLED PARTS ARE TIGHT.

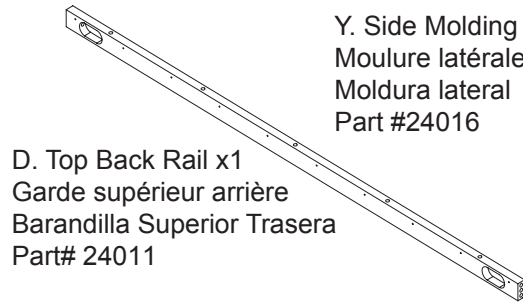


A. Left Side x1  
Côté gauche  
Lado izquierdo  
Part# 24008

B. Right Side x1  
Côté droit  
Lado derecho  
Part# 24009

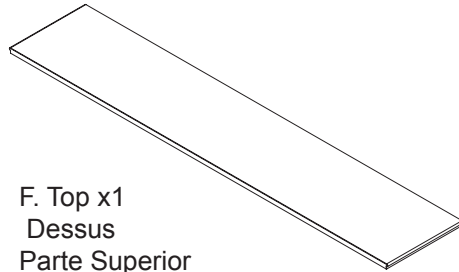
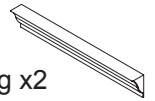


C. Front Rail x1  
Garde avant  
Barandilla Frontal  
Part# 24010



D. Top Back Rail x1  
Garde supérieur arrière  
Barandilla Superior Trasera  
Part# 24011

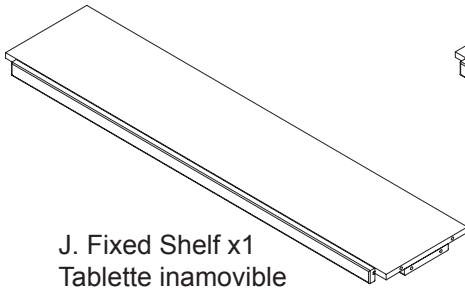
Y. Side Molding x2  
Moulure latérale  
Moldura lateral  
Part #24016



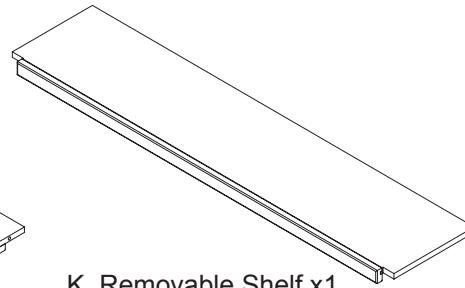
F. Top x1  
Dessus  
Parte Superior  
Part# 24015



G. Back Panel-Upper x1  
Panneau arrière - Supérieur  
Panel Trasero Superior  
Part# 24017



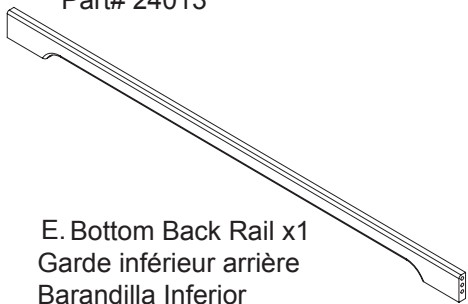
J. Fixed Shelf x1  
Tablette inamovible  
Estante Fijo  
Part# 24013



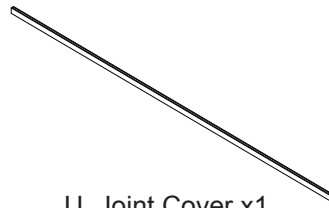
K. Removable Shelf x1  
Tablette amovible  
Estante Removible  
Part# 24014



H. Back Panel-Middle x1  
Panneau arrière - Central  
Panel Trasero del Medio  
Part# 24018



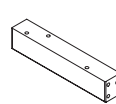
E. Bottom Back Rail x1  
Garde inférieur arrière  
Barandilla Inferior  
Trasera  
Part# 24012



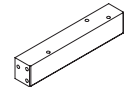
U. Joint Cover x1  
Couvre-joint  
Cubierta Conjunta  
Part# 24020



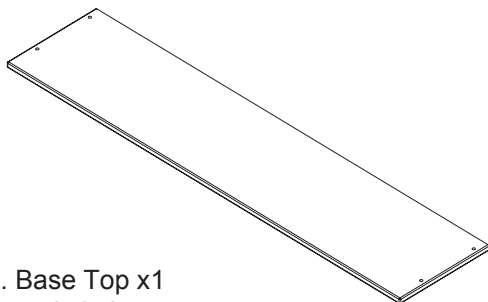
T. Back Panel-Lower x1  
Panneau arrière - Inférieur  
Panel Inferior Trasero  
Part# 24019



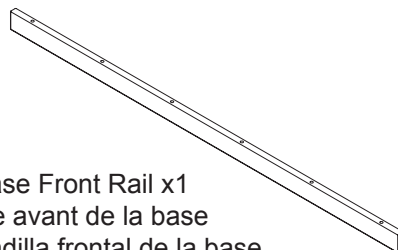
P. Base Left Side x1  
Côte gauche de la base  
Lado izquierdo de la base  
Part#24023



R. Base Right Side x1  
Côte droit de la base  
Lado derecho de la base  
Part# 24024



N. Base Top x1  
Haut de la base  
Parte superior de la base  
Part# 24021

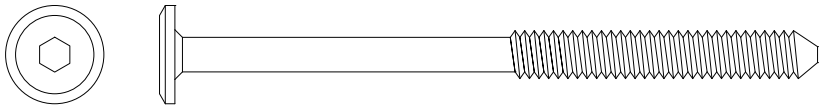
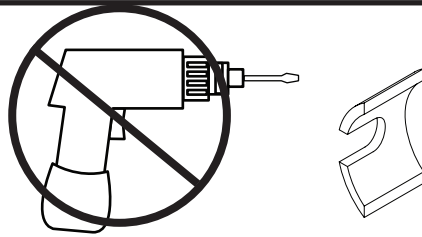


W. Base Front Rail x1  
Garde avant de la base  
Barandilla frontal de la base  
Part#24022



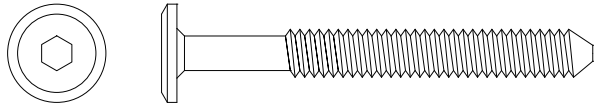
X. Bun Foot x4  
Pied en oignon  
Pata trasera  
Part#23993

**PARTS:** Hardware kits part# 24025  
 L'ensemble de quincaillerie - pièce n°24025  
 El kit de herramientas - Pieza # 24025

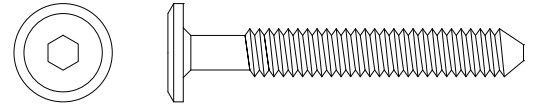


AA. 85mm Bolt x2  
 Boulon 85mm  
 Perno 85mm

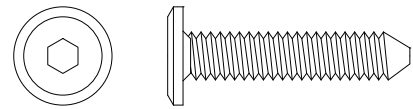
BB. Crescent Washer x8  
 Rondelle en Croissant  
 Arandela de Media Luna



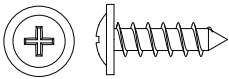
CC. 55mm Bolt x16  
 Boulon 55mm  
 Perno 55mm



NN. 45mm Bolt x5  
 Boulon 45mm  
 Perno 45mm



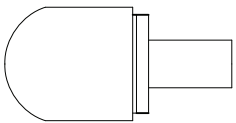
GG. 30mm Bolt x16  
 Boulon 30mm  
 Perno 30mm



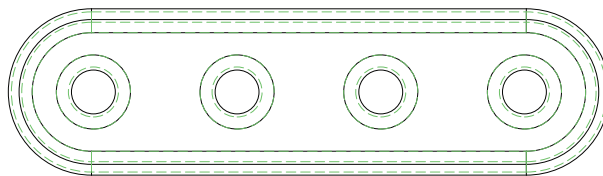
EE. Back Panel Screw 15mm x48  
 Vis Pour Panneau Arrière  
 Tornillo de Panel Trasero



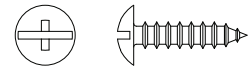
FF. WOOD DOWEL 30mm x20  
 Cheville en Bois 30mm  
 Pasador de Madera 30mm



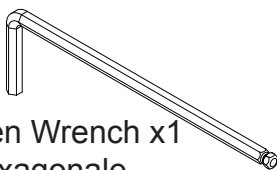
HH. shelf Support x4  
 Taquet  
 Soporte de estante



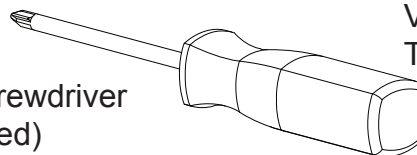
KK. Metal Plate x2  
 Plaque de métal  
 Bandejas Metálicas



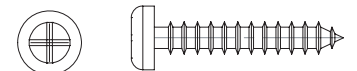
LL. Plate screw 15mm x8  
 Vis de plaque 15 mm  
 Tornillos de bandeja de 15mm



M4 Allen Wrench x1  
 Clé Hexagonale  
 Llave Allen



Phillips Screwdriver  
 (not supplied)  
 Tournevis À Tête Étoilée  
 (non fournie)  
 Destornillador de Cruz  
 (No incluido)

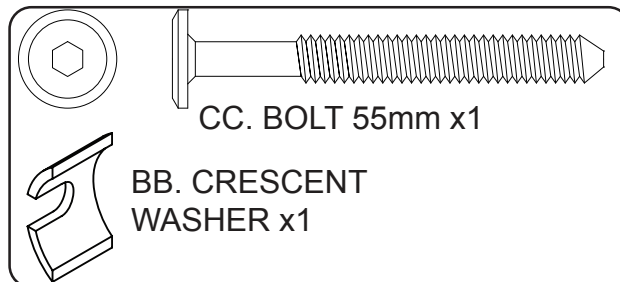
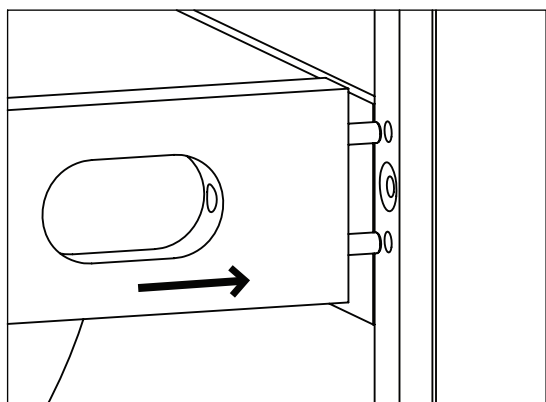


MM. Screw 25mm x8  
 Vis a bois  
 Tornillo para madera

# Hardware System - Review Before Assembly

## Quincaillerie – Lire Avant D’effectuer Le Montage

### Revise Antes De Armar- Elementos De Fijacion Y Ensamble

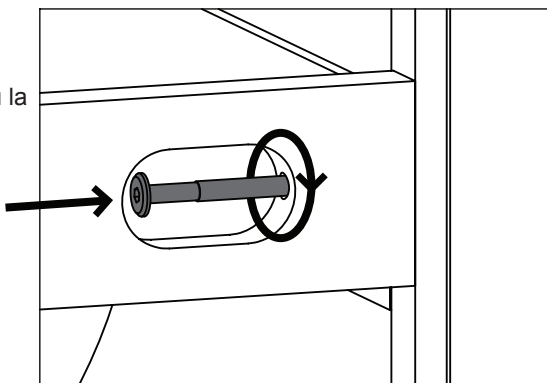


1. Insert the Dowels in the Rail into the holes in the Post.
1. Insérer les goujons dans le rail dans les orifices dans le poteau.
1. Inserte los Pasadores del Riel en los agujeros del Poste.

2. Insert the Bolt into the slot. Turn clockwise with fingers or the Allen wrench provided. DO NOT fully tighten, leave 1/2" (12mm) exposed.

2. Insérez l'écrou dans la fente. Tournez dans le sens horaire avec les doigts ou la clé hexagonale fournie. NE PAS serrer complètement, laissez 1,27 cm (1/2") exposé.

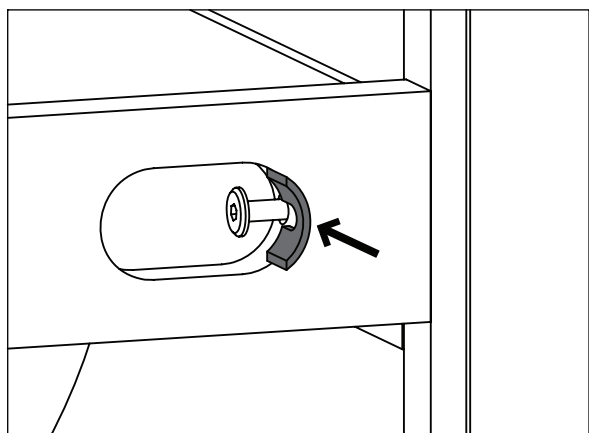
2. Meta el Perno en el orificio. Gírelo en el sentido de las agujas del reloj con la mano o con ayuda de la llave Allen que viene suministrada. NO lo apriete del todo, deje 1/2" (12mm) fuera.



3. Slide the Crescent Washer over the exposed bolt, behind the head of the bolt. Tighten the bolt with the Allen wrench provided.

3. Glissez la rondelle en croissant sur l'écrou exposé, derrière la tête de l'écrou. Serrez l'écrou avec la clé hexagonale fournie.

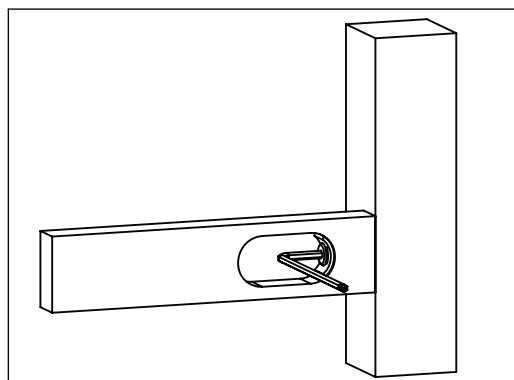
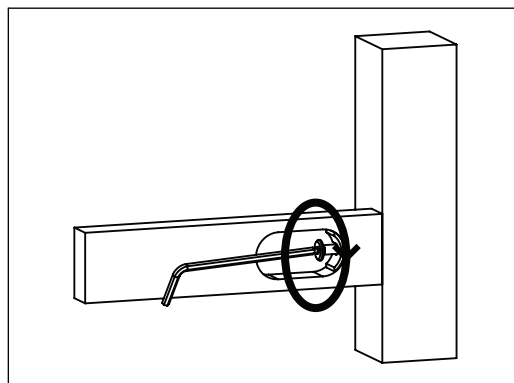
3. Abraza la parte del Perno que quedó fuera, debajo de la cabeza del mismo, con la Arandela de media luna. Apriete el perno con la llave Allen que viene suministrada.



Install (1) bolt and (1) crescent washer at a time. Tighten until it looks like the picture.

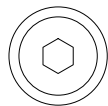
Installez (1) écrou et (1) rondelle en croissant à la fois. Serrez jusqu'à ce que cela ressemble à l'image.

Instale (1) perno y (1) Arandela de media luna al mismo tiempo. Apriéte los hasta que quede como en la ilustración.

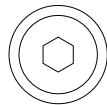


**Ensure all bolts are tightened.**  
**S'assurer que tous les boulons sont serrés.**  
**Asegúrese que todos los tornillos estén apretados**

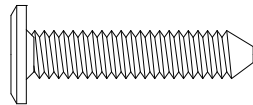
**STEP #1**  
**ÉTAPE N°1**  
**PASO #1**



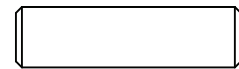
CC. 55mm Bolt x3



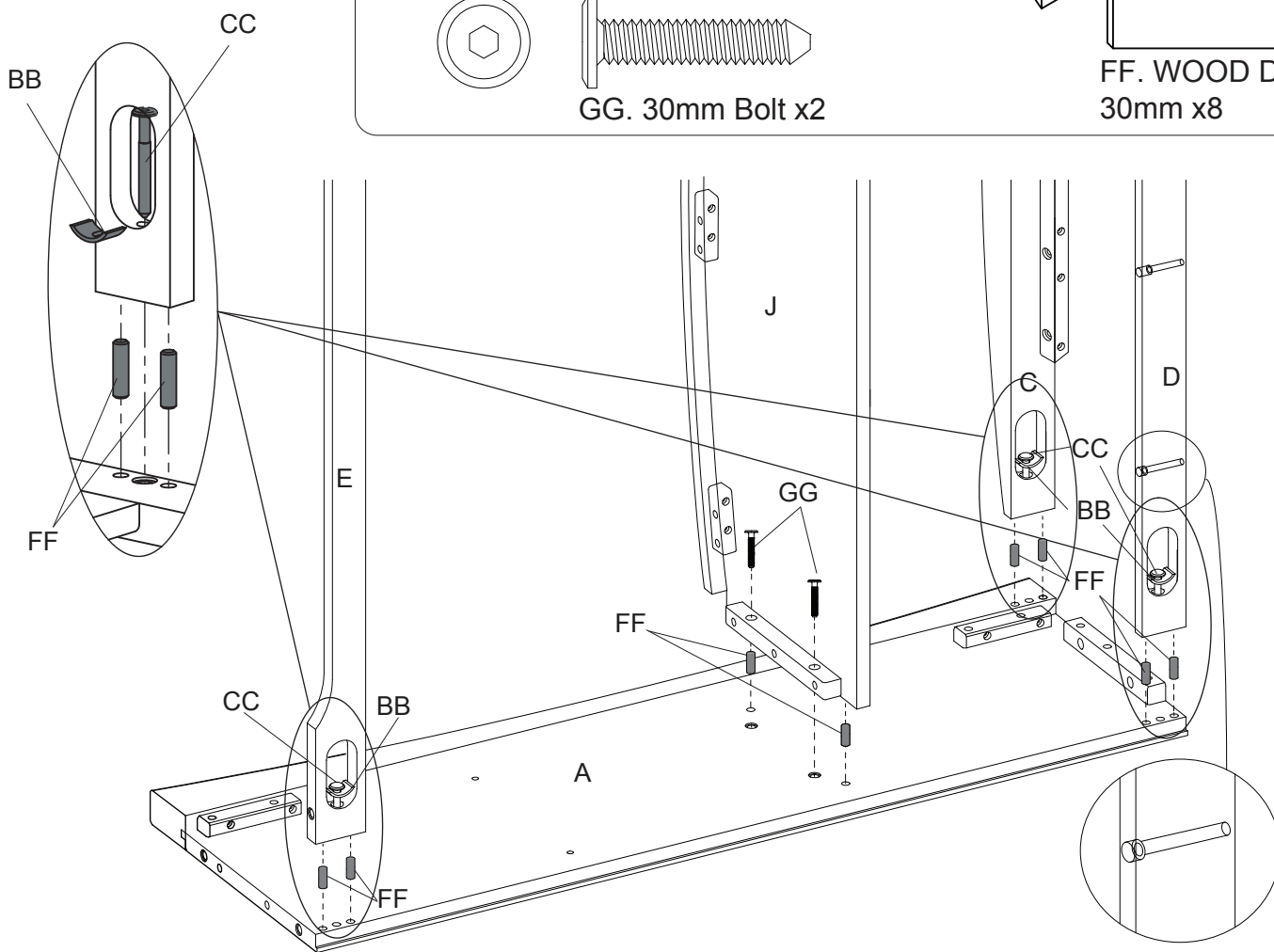
BB. CRESCENT  
 WASHER x3



GG. 30mm Bolt x2



FF. WOOD DOWEL  
 30mm x8

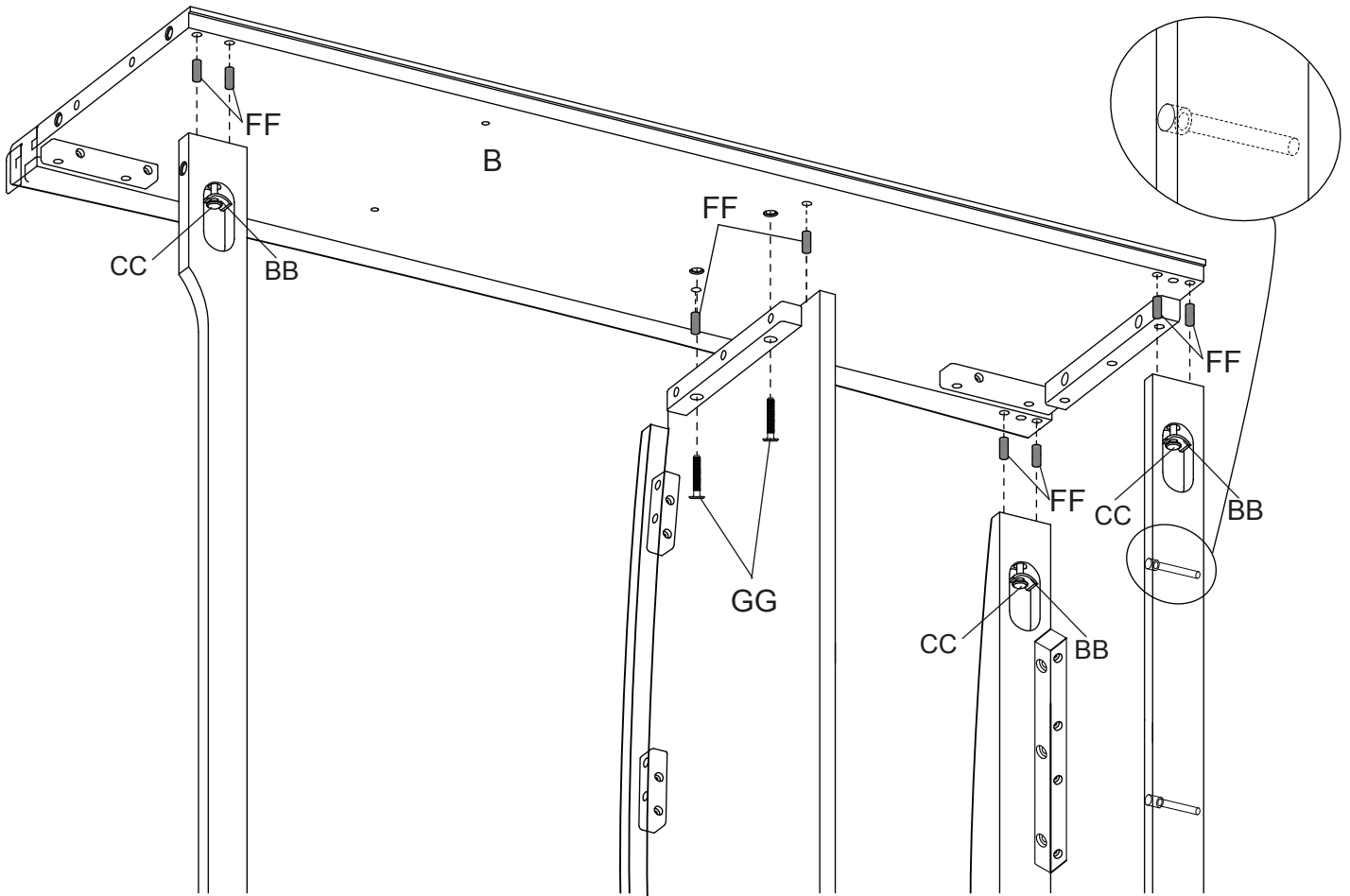
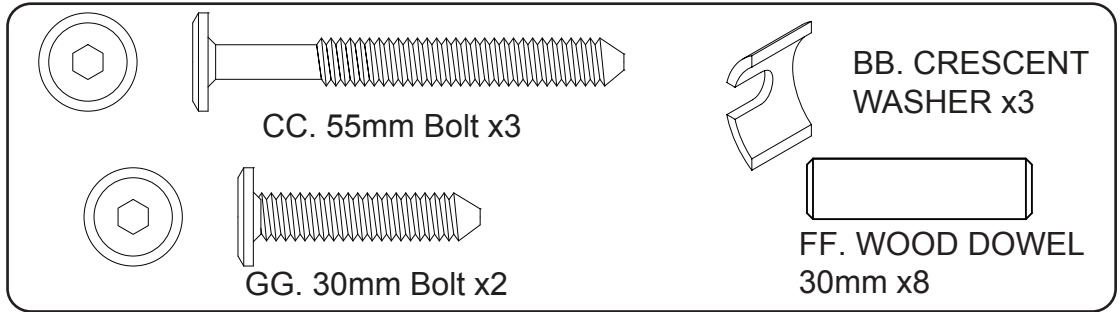


Attach the Fixed Shelf (Part J), Bottom Back Rail (Part E), Front Rail (Part C) and Top Back Rail (Part D) to the Left Side (Part A). Install (8) Dowels (Part FF) as shown. Attach the rails to the Left Side using (3) 55mm Bolts (Part CC) and (3) Crescent Washers (Part BB) following the direction on page 5. Then install (2) 30 Bolts (Part GG) through the Fixed Shelf . Tighten all bolts with Allen Wrench.

Fixez la tablette inamovible (pièce J), le garde inférieur arrière (pièce E), le garde avant (pièce C) et le garde supérieur arrière (pièce D) au côté gauche (pièce A). Insérez (8) goujons en bois (pièce FF) comme le montre. Fixez les gardes au côté gauche à l'aide de (3) boulons de 55 mm (pièce CC) et de (3) rondelles en croissant (pièce BB) en suivant les instructions données à la page 5. Ensuite, installez (2) boulons de 35 mm (pièce EE) à travers la tablette inamovible . Serrez tous les boulons à l'aide de la clé hexagonale.

Una el montaje del Estante Fijo (Pieza J), la Barandilla Inferior Trasera (Pieza E), La Barandilla Frontal (Pieza C) y Barandilla Superior Trasera (Pieza D) al Lado Izquierdo (Pieza A). Inserte (8) Pasadores de Madera (Pieza FF) como se muestra. Una las barandillas del Lado Izquierdo utilizando (3) Pernos de 55mm (Pieza CC) y (3) Arandelas Medialuna (Pieza BB) siguiendo las indicaciones de la página 5. Luego, instale (2) Pernos 35 (Pieza EE) a través del Estante Fijo. Apriete todos los pernos utilizando la Llave Allen.

**STEP #2**  
**ÉTAPE N°2**  
**PASO #2**

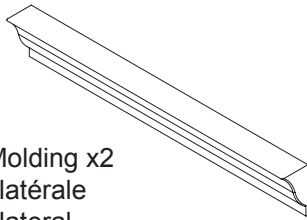


Install (8) Dowels (Part FF) as shown. Carefully align all of the Dowels with the holes in the Right Side (Part B). Attach the Right Side using (3) 55mm Bolts (Part CC) and (3) Crescent Washers (Part BB) following the direction on page 5. Then install (2) 30 Bolts (Part GG) through the Fixed Shelf. Tighten all bolts with Allen Wrench.

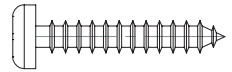
Insérez (8) goujons en bois (pièce FF) comme le montre. Alinez avec soin tous les goujons sur les trous dans le côté droit (pièce B). Fixez le côté droit à l'aide de (3) boulons de 55 mm (pièce CC) et de (3) rondelles en croissant (pièce BB) en suivant les instructions données à la page 5. Ensuite, installez (2) boulons de 30 mm (pièce GG) à travers la tablette inamovible. Serrez tous les boulons à l'aide de la clé hexagonale.

Inserte (8) Pasadores de Madera (Pieza FF) como se muestra. Alinee cuidadosamente todos los pasadores con los agujeros del Lado Derecho (Pieza B). Una las barandillas del Lado Derecho utilizando (3) Pernos de 55mm (Pieza CC) y (3) Arandelas Medialuna (Pieza BB) siguiendo las indicaciones de la página 5. Luego, instale (2) Pernos 30mm (Pieza GG) a través del Estante Fijo. Apriete todos los pernos utilizando la Llave Allen.

STEP #3  
ÉTAPE N°3  
PASO #3

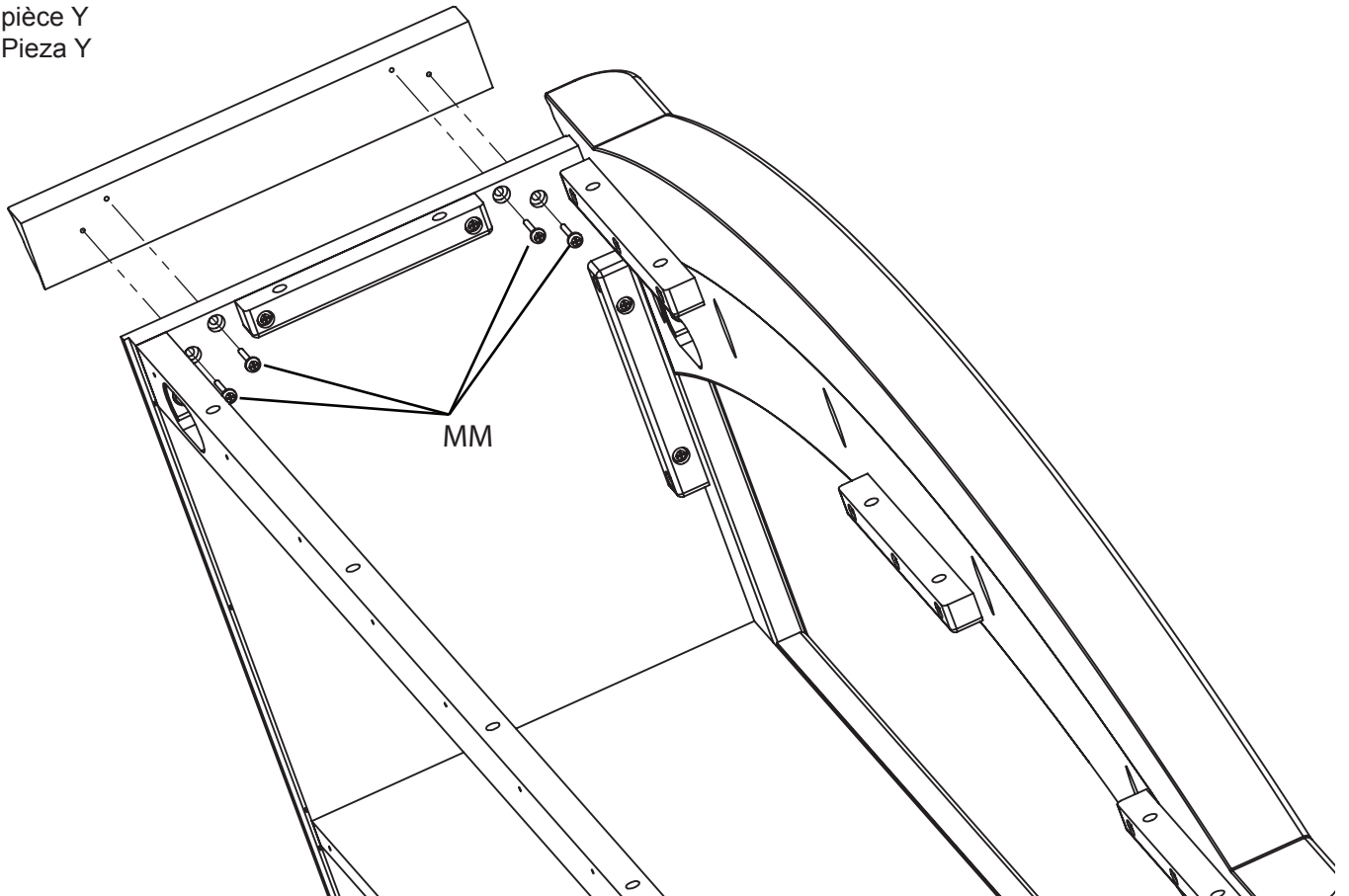


Y. Side Molding x2  
Moulure latérale  
Moldura lateral



MM. Screw 25mm x8  
Vis a bois  
Fije la moldura lateral utilizando

Part Y  
pièce Y  
Pieza Y



Attach Side Molding using (4) Wood screws (Part MM).  
Repeat other side

Fixez la moulure latérale à l'aide de (4) Vis a bois (pièce MM)  
Répétez l'opération de l'autre côté

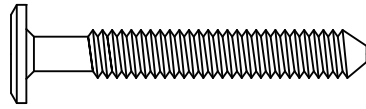
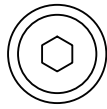
Fije la moldura lateral utilizando (4) Fije la moldura lateral utilizando (Pieza GG).  
Repita en el otro lado



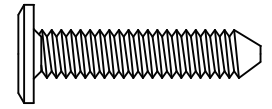
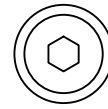
## STEP #4

## ÉTAPE N°4

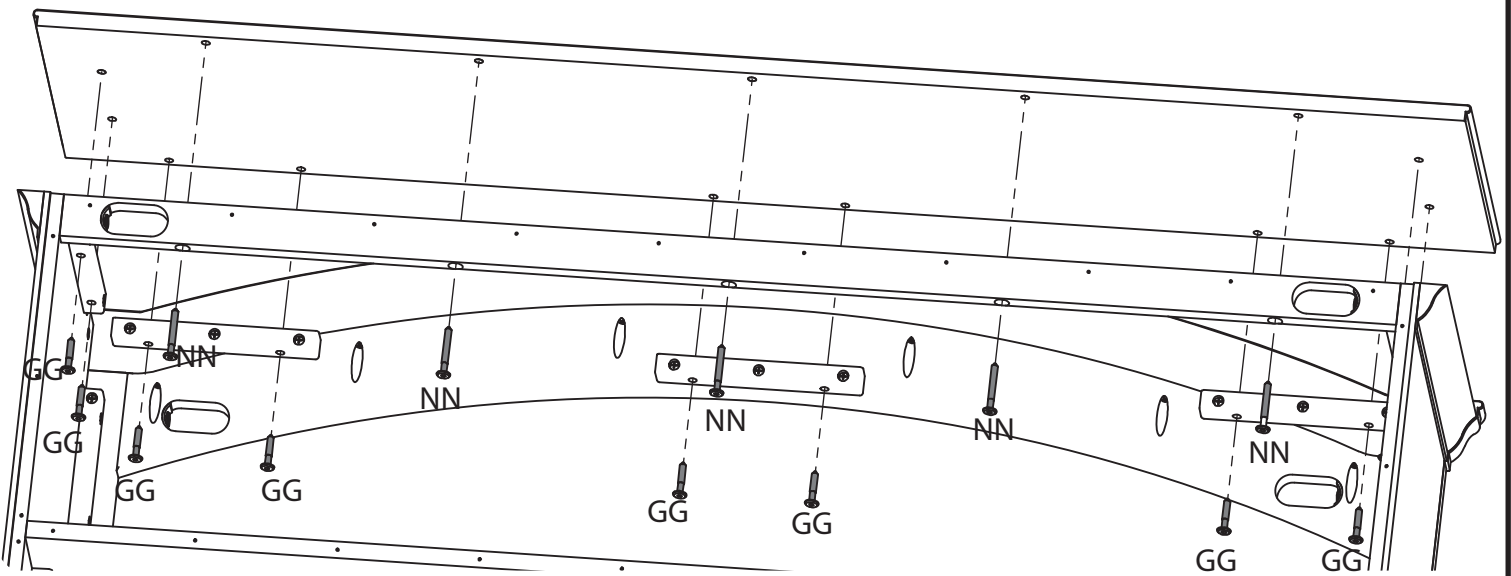
## PASO #4



NN.45mm Bolt x5



GG. 30mm Bolt x10

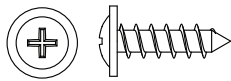


Attached the Top Panel (Part F) to the base of the case. Install (5) 45mm Bolts (Part NN) through the Back Rails, and (6) 30mm Bolts (Part GG) through the Top Front Rail, then install (4) 30mm Bolts (Part GG) through the Sides. Tighten all bolts with the Allen Wrench.

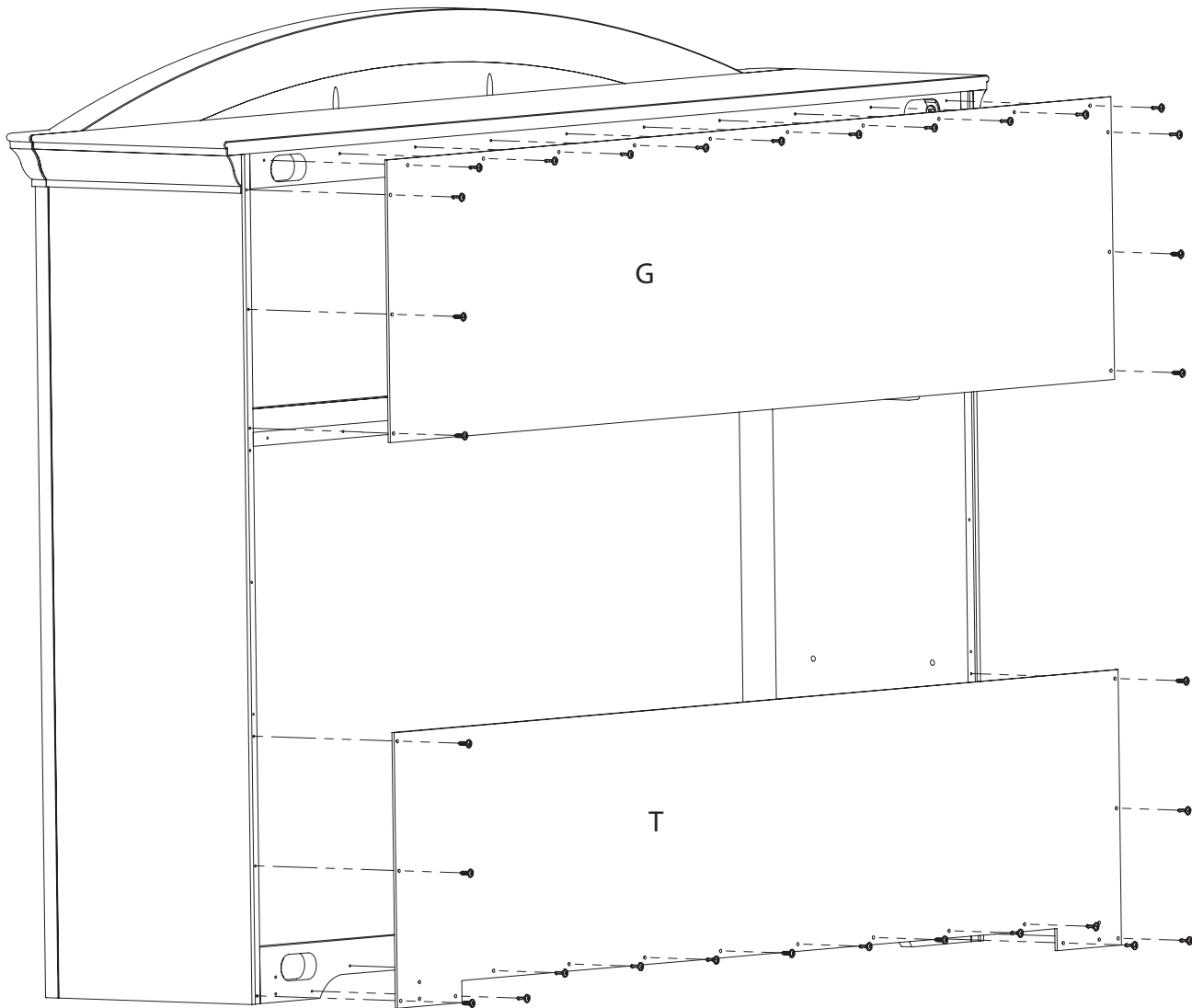
Fixez le panneau supérieur (pièce F) à la base de la bibliothèque. Insérez (5) boulons de 45 mm (pièce CC) par les gardes supérieurs arrière, puis insérez (6) boulons de 30 mm (pièce GG) par le garde supérieur avant, puis insérez (4) boulons de 30 mm (pièce GG) par les côtés. Serrez tous les boulons à l'aide de la clé hexagonale.

Una el Panel Superior (Pieza F) a la base de la carcasa. Instale (5) Pernos de 45mm (Pieza CC) a través de las barandillas superiores posterior y (6) Pernos de 30mm (Pieza GG) a través de la Barandilla Superior Frontal; luego, instale (4) Pernos de 30mm (Pieza GG) a través de los Lados. Apriete todos los pernos utilizando la Llave Allen.

STEP #5  
ÉTAPE N°5  
PASO #5



EE. Back Panel Screw 15mm x32

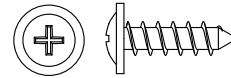
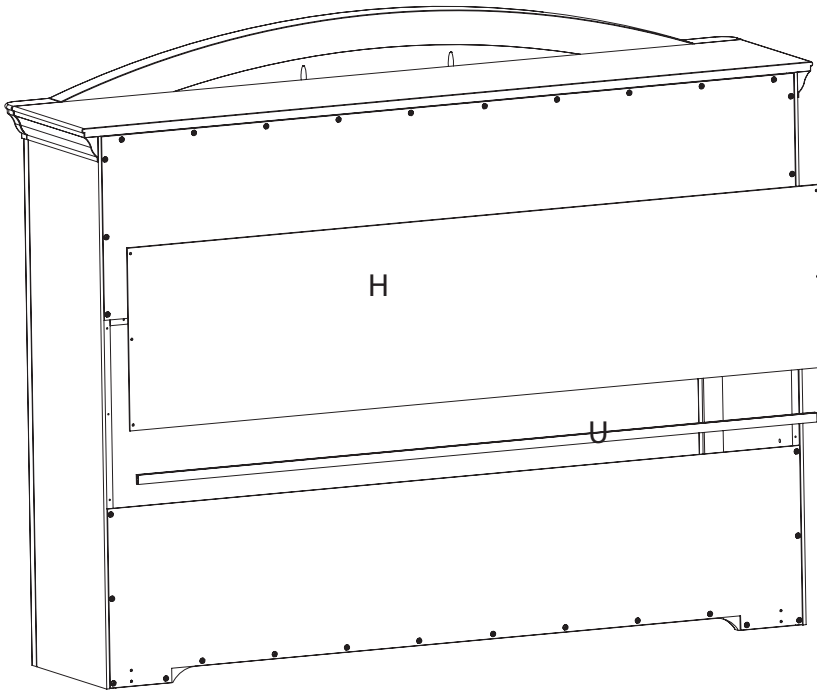


Attach Back Panel - Upper (Part G) and Back Panel - Lower (Part T) using (32) Back Panel Screws (Part EE). Tighten with a Phillips Screwdriver.

Fixez le panneau arrière - Supérieur (pièce G) et le panneau arrière - Inférieur (pièce T) à l'aide de (32) vis (pièce EE). Serrez avec un tournevis Phillips.

Una el Panel Trasero (Superior, Pieza G) y Panel Trasero (Inferior, Pieza T) utilizando (32) Tornillos (Pieza EE). Apriete utilizando un Destornillador Phillips.

STEP #6  
ÉTAPE N°6  
PASO #6

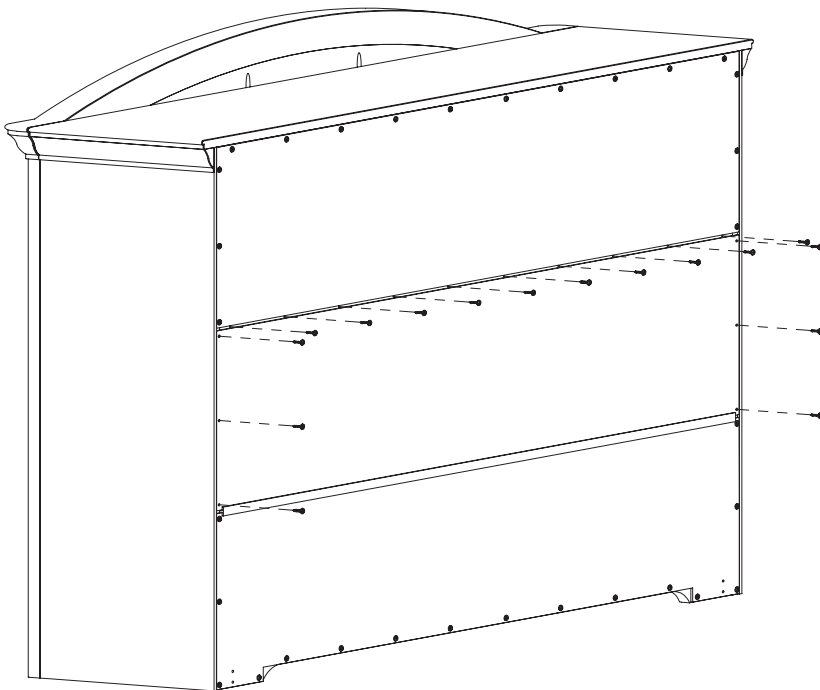


EE. Back Panel Screw 15mm x16

Insert The Joint Cover Rail (Part U) on the Back Panel - Lower, then insert the Back Panel - Middle (Part H) into the slot of Joint Cover Rail.

Insérez le garde de couvre-joint (pièce U) sur le panneau arrière - Inférieur, puis insérez le panneau arrière - Central (pièce H) dans le logement du garde de couvre-joint.

Inserte la Barandilla Conjunta (Pieza U) en el Panel Trasero (inferior) y luego inserte el panel trasero (del medio, pieza H) en la ranura de la Barandilla Conjunta.

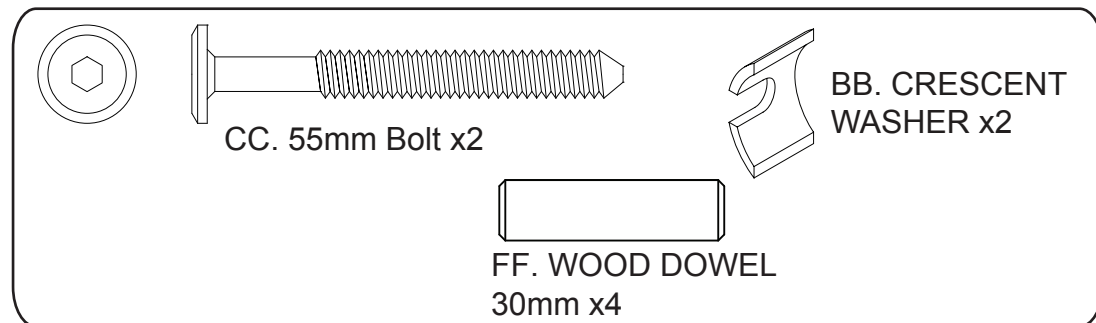


Using (16) Back Panel Screws (Part EE). Tighten with a Phillips Screwdriver. To use as a Hutch go to Step 12. To use as a Book Case go to Step 7.

Utilisez (16) vis pour panneau arrière (pièce EE). Serrez avec un tournevis Phillips. Pour l'utiliser comme bahut, allez à l'étape 12. Pour l'utiliser comme bibliothèque, allez à l'étape 7.

Utilizando (16) Tornillos para Panel Trasero (Pieza EE). Apriete utilizando un Destornillador Phillips. Para utilizar como repisa vaya al Paso 12. Para utilizar como librero vaya al Paso 7.

**STEP #7**  
**ÉTAPE N°7**  
**PASO #7**

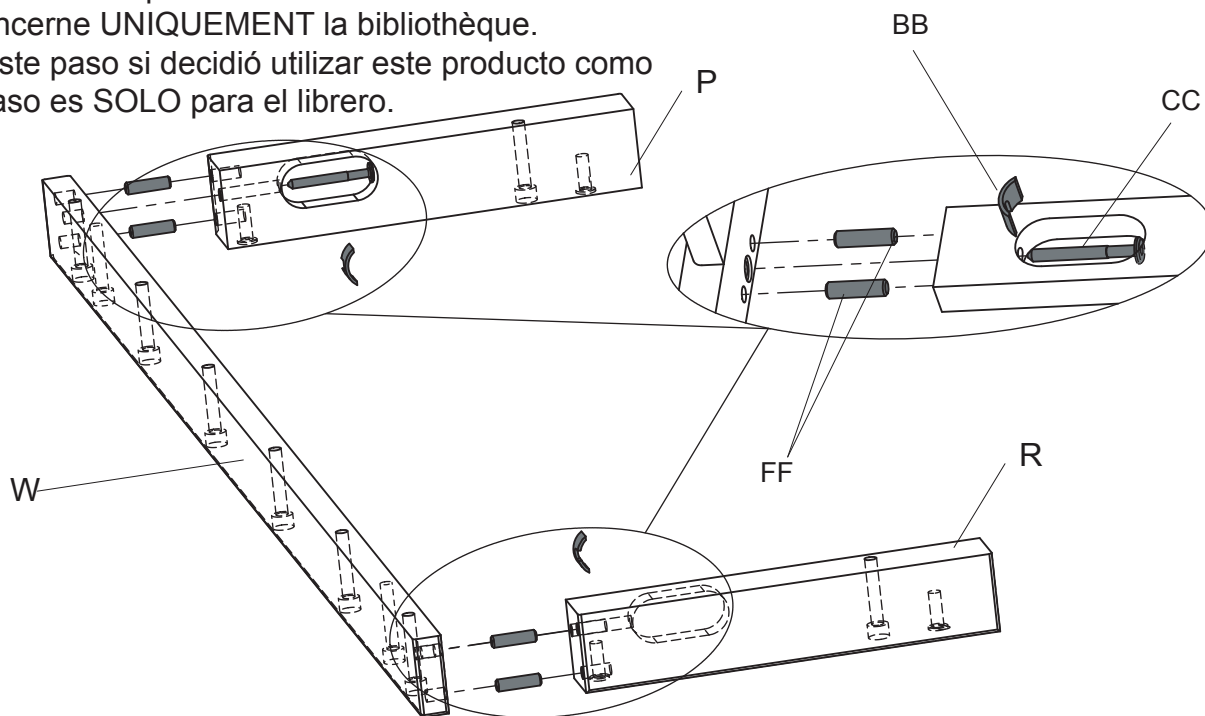


DO NOT complete this step if using as a Hutch. This step is for Bookcase ONLY.

N'exécutez PAS cette étape en cas d'utilisation comme bahut.

Cette étape concerne UNIQUEMENT la bibliothèque.

NO complete este paso si decidió utilizar este producto como repisa. Este paso es SOLO para el librero.



Attach the Front Rail (Part W) to the Base Left Side (Part P) and Base Right Side (Part R) using (4) Dowels (Part FF), (2) 55mm Bolts (Part CC) and (2) Crescent Washers (Part BB) following the direction on page 5.

Tighten all bolts with Allen Wrench.

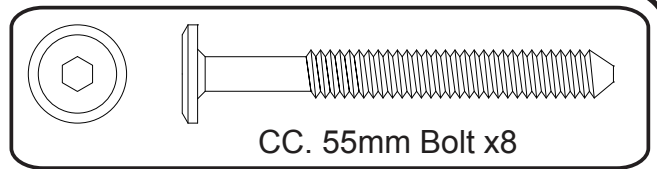
Fixez le garde avant (pièce W) au côté droit de la base (pièce P) et au côté gauche de la base (pièce R) à l'aide de (4) goujons (pièce FF), (2) boulons de 55 mm (pièce CC) et (2) rondelles en croissant (pièce BB) en suivant les instructions données à la page 5.

Serrez tous les boulons à l'aide de la clé hexagonale.

Fije la barandilla frontal (Pieza W) al costado izquierdo de la base (Pieza P) y costado derecho de la base (Pieza R) utilizando (4) tarugos (Pieza FF), (2) pernos de 55 mm (Pieza CC) y (2) arandelas Crescent (Pieza BB), siguiendo las indicaciones de la página 5.

Apriete todos los pernos utilizando la Llave Allen

**STEP #8**  
**ÉTAPE N°8**  
**PASO #8**

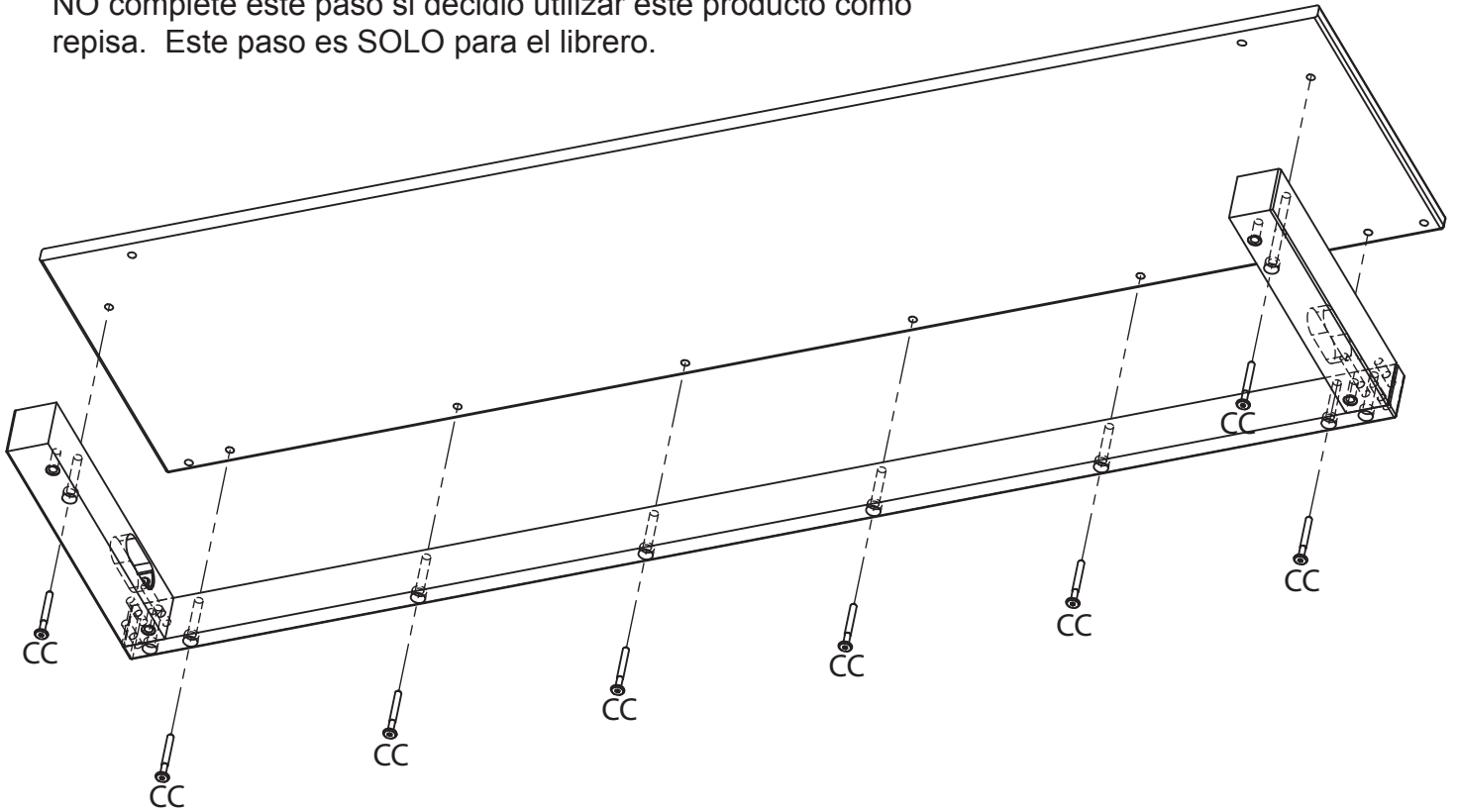


DO NOT complete this step if using as a Hutch. This step is for Bookcase ONLY.

N'exécutez PAS cette étape en cas d'utilisation comme bahut.

Cette étape concerne UNIQUEMENT la bibliothèque.

NO complete este paso si decidió utilizar este producto como repisa. Este paso es SOLO para el librero.

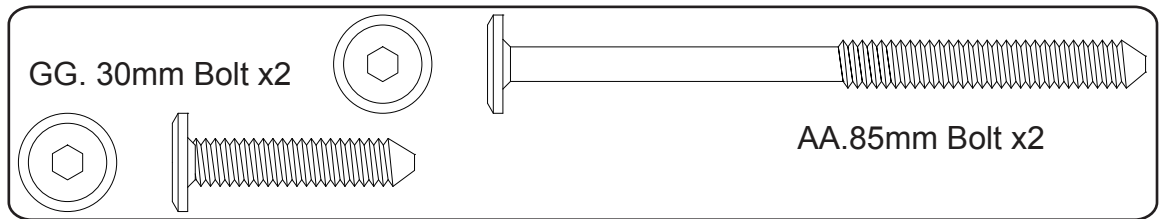


Attach the Base Top (Part N) to the base using (8) 55mm Bolts (Part CC).  
Tighten with the Allen Wrench.

Fixez le haut de la base (pièce N) à la base à l'aide de (8) boulons de 55 mm (pièce CC).  
Serrez tous les boulons à l'aide de la clé hexagonale.

Fije la parte superior de la base (Pieza N) a la base utilizando (8) pernos de 55 mm (Pieza CC).  
Apriete todos los pernos utilizando la Llave Allen.

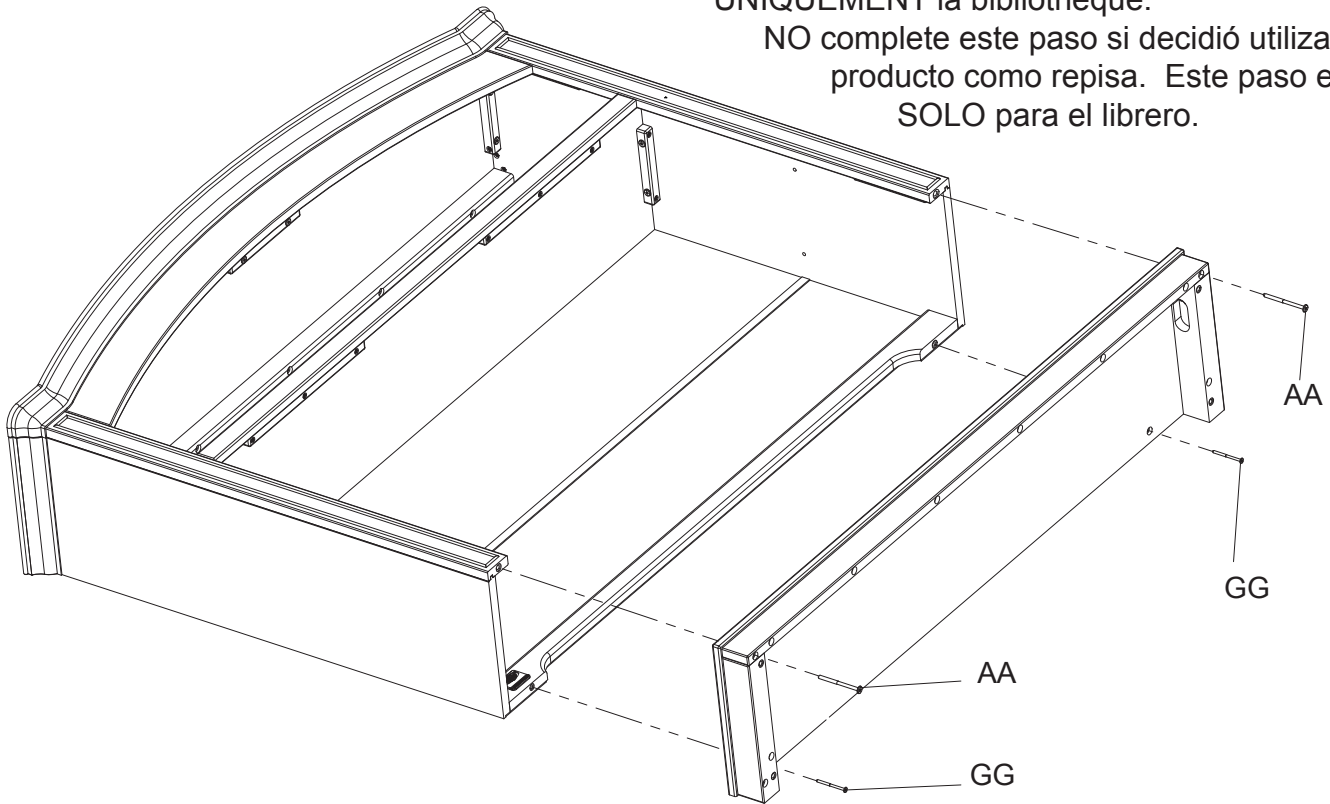
**STEP #9**  
**ÉTAPE N°9**  
**PASO #9**



DO NOT complete this step if using as a Hutch.  
This step is for Bookcase ONLY.

N'exécutez PAS cette étape en cas d'utilisation  
comme bahut. Cette étape concerne  
UNIQUEMENT la bibliothèque.

NO complete este paso si decidió utilizar este  
producto como repisa. Este paso es  
SOLO para el librero.



Lay Case on its back, Attach the Base using (2) 85mm Bolts (Part AA) And (2) 30mm Bolts (Part GG).  
Tighten all bolts with the Allen Wrench.

Posez la bibliothèque sur le dos et fixez la base à l'aide de (4) boulons de 80 mm (pièce AA), puis  
insérez (2) boulons de 30 mm (pièce GG).  
Serrez tous les boulons à l'aide de la clé hexagonale.

Coloque el mueble sobre su parte posterior, fije la base utilizando (4) pernos de 80 mm (Pieza AA),  
instale (2) Pernos de 30mm (Pieza GG).  
Apriete todos los pernos utilizando la Llave Allen.

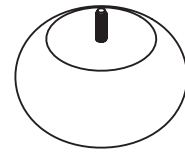
**STEP #10**  
**ÉTAPE N°10**  
**PASO #10**

DO NOT complete this step if using as a Hutch. This step is for Bookcase ONLY.

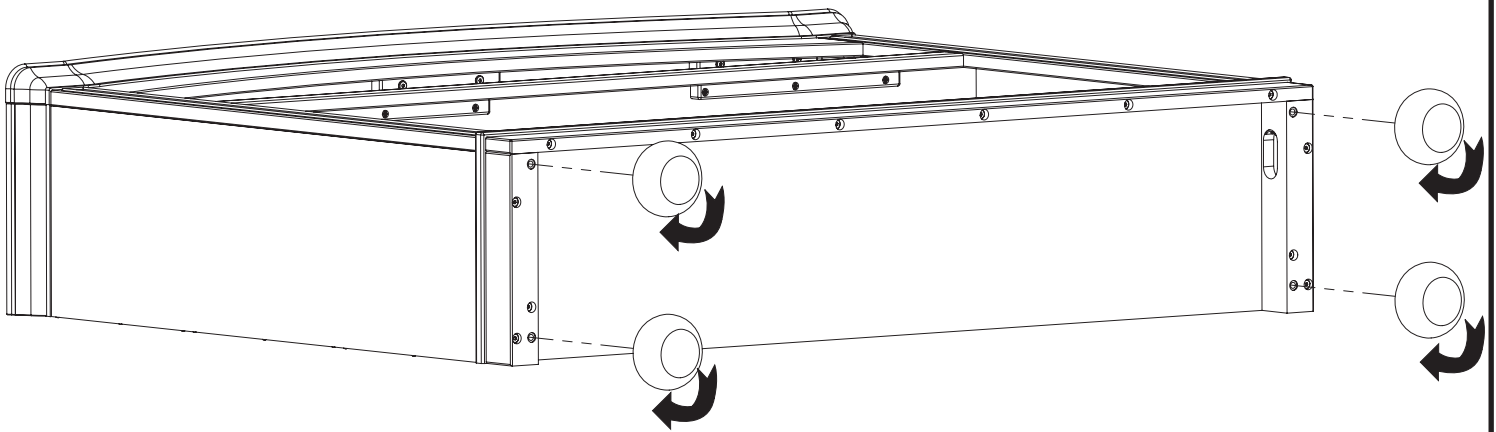
N'exécutez PAS cette étape en cas d'utilisation comme bahut.

Cette étape concerne UNIQUEMENT la bibliothèque.

NO complete este paso si decidió utilizar este producto como repisa. Este paso es SOLO para el librero.



X. Bun Foot x4  
Pied en oignon  
Pata trasera

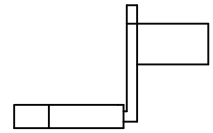


1. Carefully lay your case on its back.
2. Attach Foot (Part X) to the bottom of the case by hand, screwing them into the holes.
3. Make sure all feet are tighten before standing your case back up.

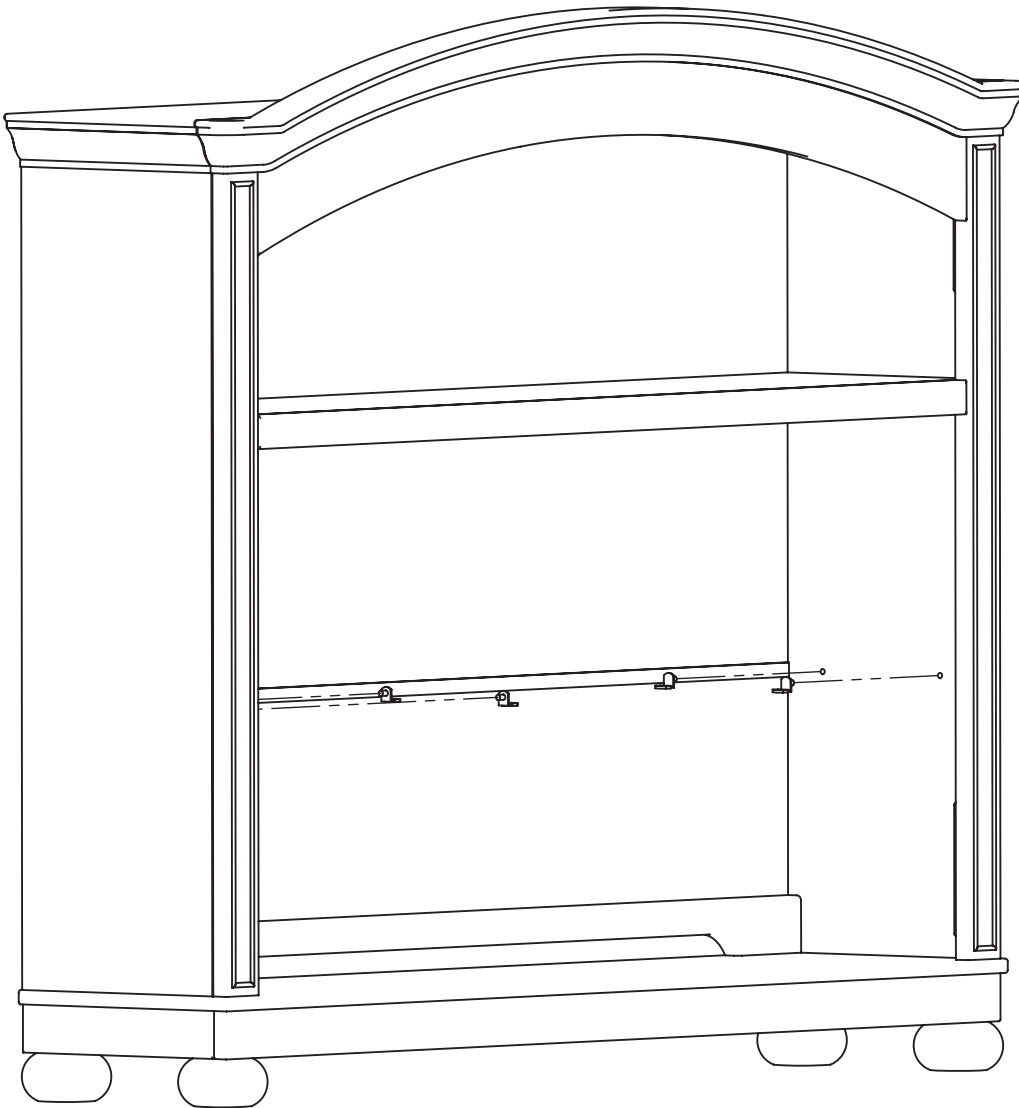
1. Posez soigneusement votre bibliothèque sur le dos.
2. Fixez à la main les pieds (pièce X) au bas de la bibliothèque, en les vissant dans les trous.
3. Assurez-vous que tous les pieds sont bien serrés avant de redresser votre bibliothèque.

1. Con cuidado, coloque su mueble sobre su parte posterior.
2. Coloque los pies (Pieza X) hacia la parte inferior del mueble, atornillando a mano.
3. Asegúrese de que todos los pies estén apretados antes de volver a colocar el mueble derecho.

STEP #11  
ÉTAPE N°11  
PASO #11



HH. Shelf Support x4



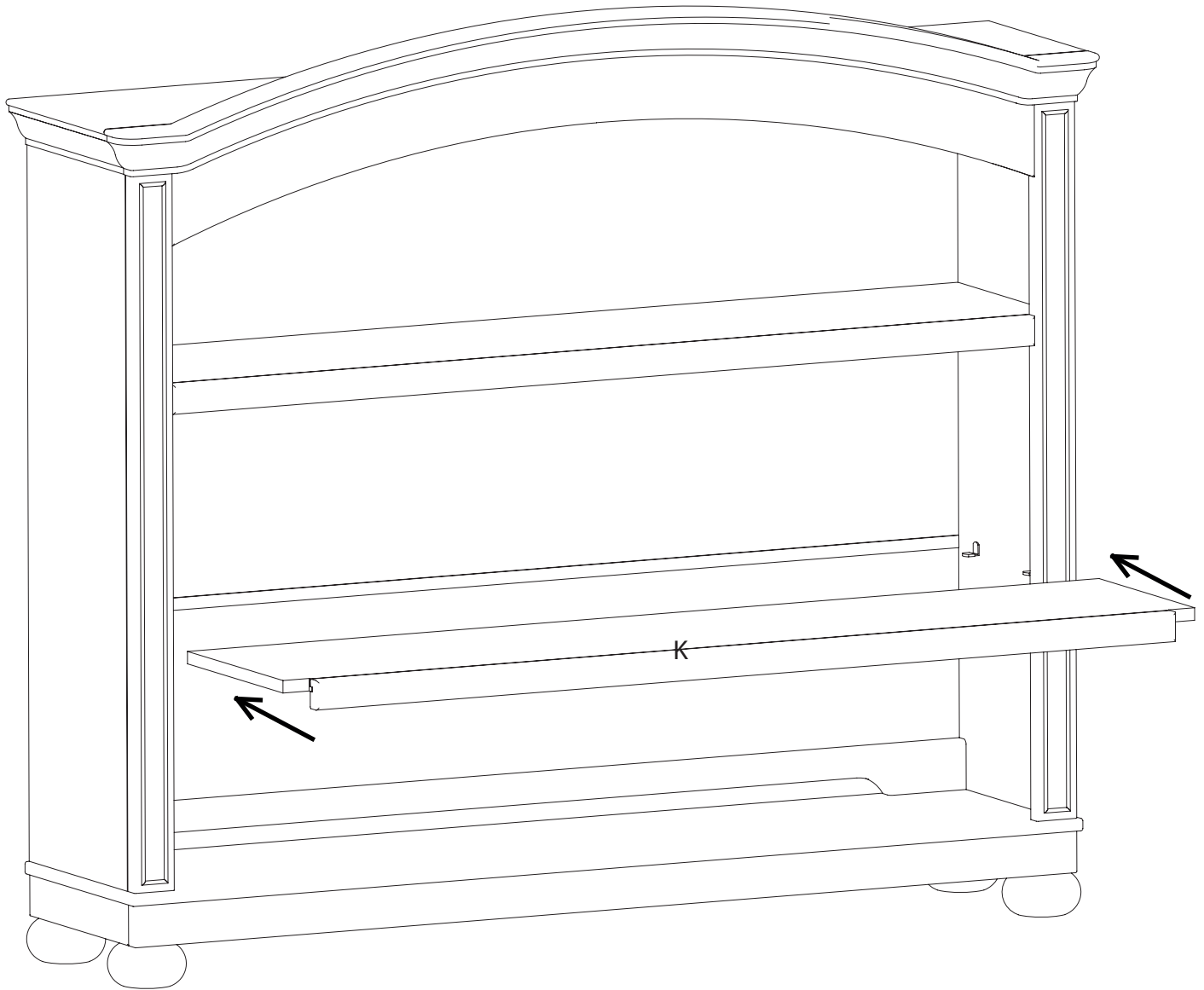
Insert (4) Shelf Supports (Part HH) in to the predrilled holes in the side.

Insérez (4) taquets (pièces HH) dans les trous pré-perçés sur le côté.

Inserte (4) Soportes de Estante (Pieza HH) en los agujeros pre-taladrados del lado.



STEP #12  
ÉTAPE N°12  
PASO #12



Insert the Removable Shelf (Part K) in the Hutch and place shelf on the supports.

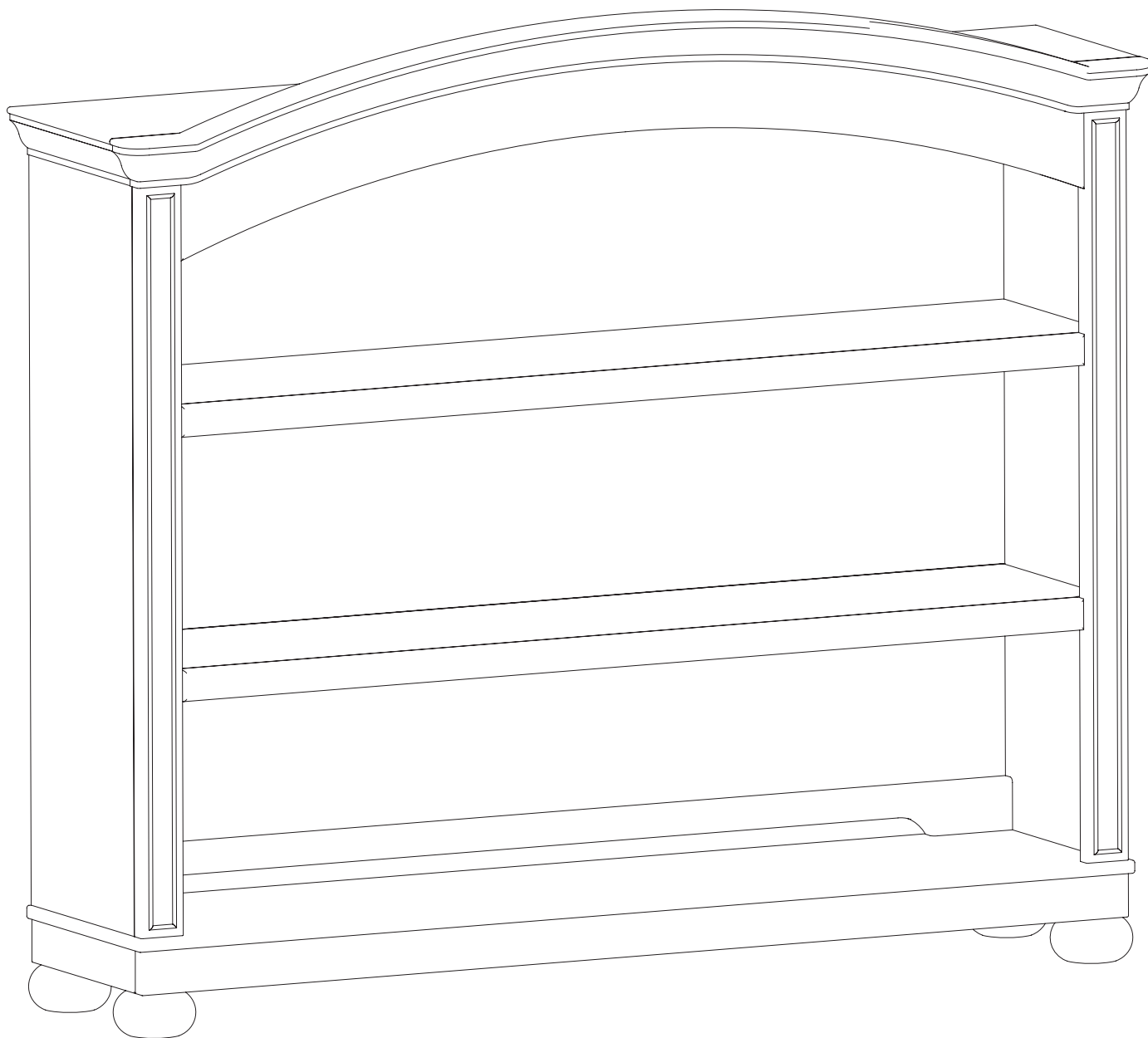
Insérez la tablette amovible (pièce K) dans le bahut, puis posez la tablette sur les taquets.

Inserte el Estante Removible (Pieza K) en la repisa y ponga el estante en los soportes.

# BOOKCASE ASSEMBLY

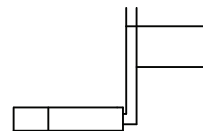
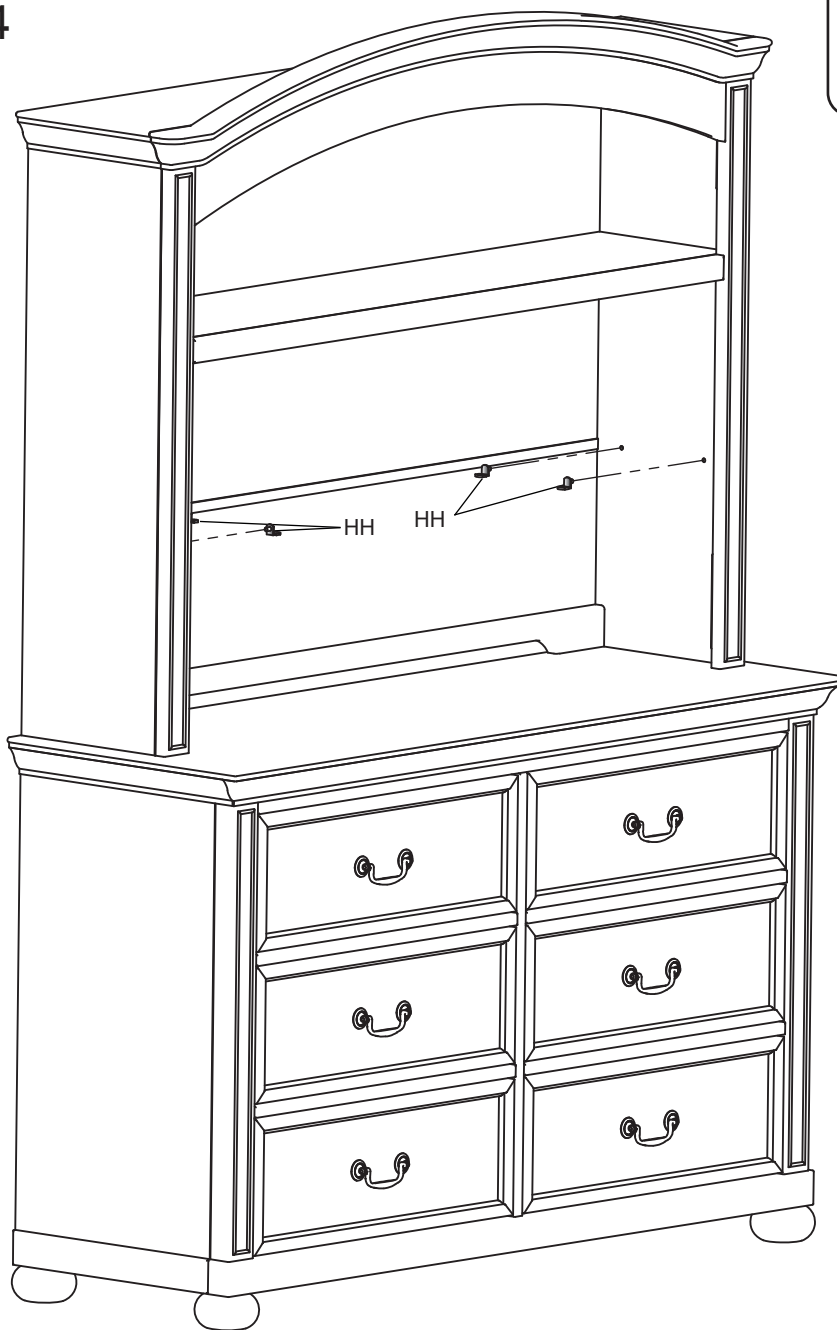
Ensemble bibliothèque

Ensamblaje de Librero





STEP #14  
ÉTAPE N°14  
PASO #14



HH. Shelf Support x4

Insert (4) Shelf Supports (Part HH) in to the predrilled holes in the side.

Insérez (4) taquets (pièces HH) dans les trous pré-perçés sur le côté.

Inserte (4) Soportes de Estante (Pieza HH) en los agujeros pre-taladrados del lado.

STEP #15  
ÉTAPE N°15  
PASO #15



Insert the Removable Shelf (Part K) in the Hutch and place shelf on the supports.  
DO NOT use the Removable Shelf when using base unit as a changing surface.

Insérez la tablette amovible (pièce K) dans le bahut, puis posez la tablette sur les taquets. N'utilisez PAS la tablette amovible lorsque vous utilisez l'unité de base comme table à langer.

Inserte el Estante Removible (Pieza K) en la repisa y ponga el estante en los soportes. NO use el estante removible al utilizar la unidad base como superficie de cambio.

# HUTCH ASSEMBLY

Ensemble bahut

Ensamblaje de Repisa



307030 NOT Included - See Retail Store or Contact Simmons Juvenile Furniture  
307030 NON compris – Rendez-vous dans un magasin de détail ou contactez  
Simmons Juvenile Furniture  
307030 NO incluido: Contacte a su proveedor o a Simmons Juvenile Furniture