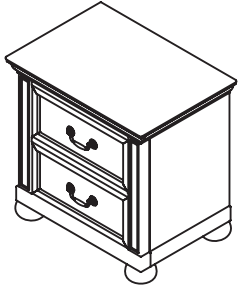


307 GROUP INSTRUCTIONS

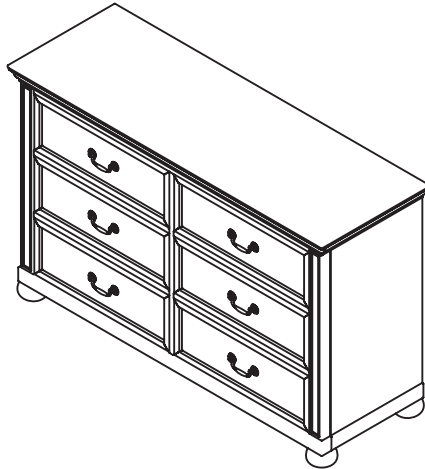
Instructions pour l'ensemble

Instrucciones para el grupo

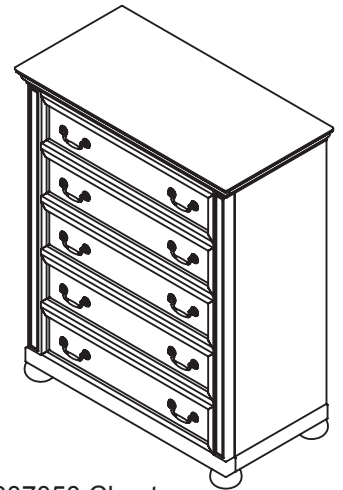
Cases shown assembled
Casiers présentés montés
Muebles ensamblados



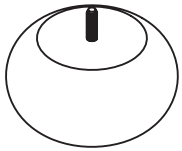
#307020 Nightstand
Table De Chevet
Mesilla De Noche



#307030 Double Dresser
Commode Double
Doble Tocador

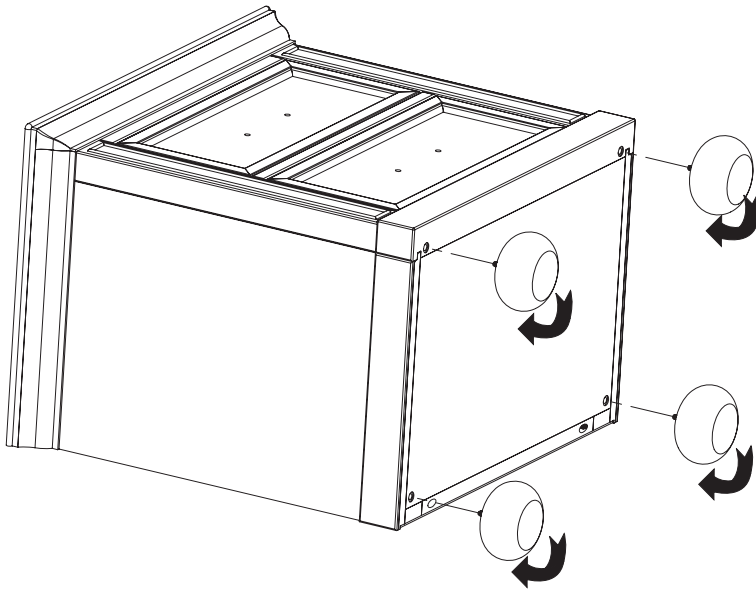


#307050 Chest
Coffre
Pecho



A. Foot (4 Pcs Per Case)
Pied (4 Pièces Par Carton)
Pies (4 Piezas Por Caja)

STEP #1: étape #1 paso #1



1. Carefully lay your case on its back.
2. Attach Foot (Part A) to the bottom of the case by hand, screwing them into the holes.
3. Make sure all feet are tighten before standing your case back up.

1. Posez soigneusement votre casier sur le dos.
2. Fixez à la main les pieds (pièce A) au bas de la bibliothèque, en les vissant dans les trous.
3. Assurez-vous que tous les pieds sont fermement serrés avant de relever le casier. Guide d'utilisation du tiroir.

1. Con cuidado, coloque su mueble sobre su parte posterior.
2. Coloque el pie (Pieza A) hacia la parte inferior del mueble, atornillando a mano.
3. Asegúrese de que todos los pies estén apretados antes de volver a colocar el mueble derecho. Cómo utilizar la guía de las gavetas

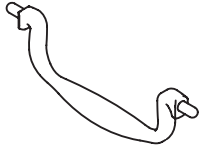


Children's Products LLC is an authorized licensee of Dreamwell, Ltd. a wholly-owned subsidiary of Simmons Bedding Company. SIMMONS KIDS® and the SIMMONS S&GLOBE are registered trademarks of Dreamwell, Ltd. ©2011 Dreamwell, Ltd. All rights reserved.

Simmons Juvenile Furniture
A Division Of Children's Products, LLC
114 West 26th Street
New York, NY 10001
1-800-218-2741

Step #2
Étape #2
Paso #2

B. Bail Pull/Anse de Tirage/Manija
#5744



B1. Bail Pull Handle
 Poignée de l'anse de tirage
 Manija

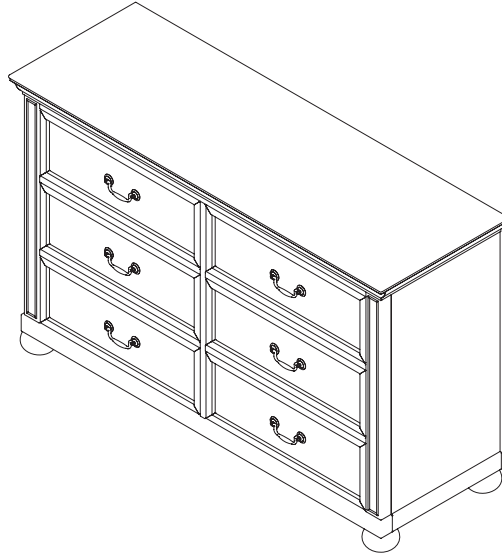
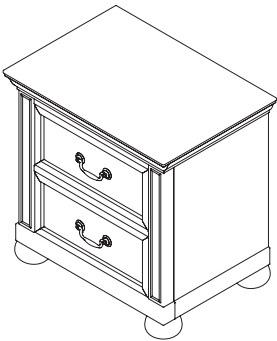


B3. Bail PullBase - (2) each
 Base de l'anse de tirage
 Base de la manija

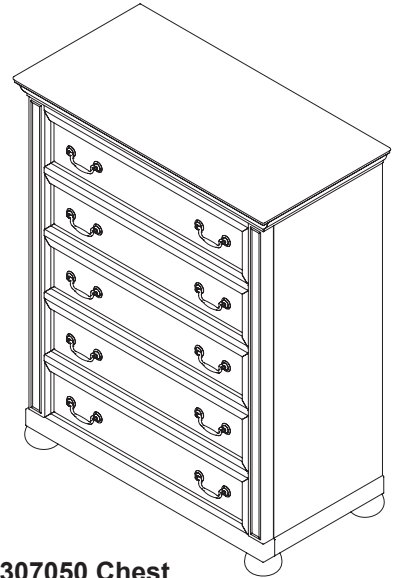


B2. #7-32 X 28 mm Truss Head Screw - (2) each
 (Full size)

#307020 Nightstand
 Table De Chevet
 Mesilla De Noche
Part#: 5744 QTY: 2 pc

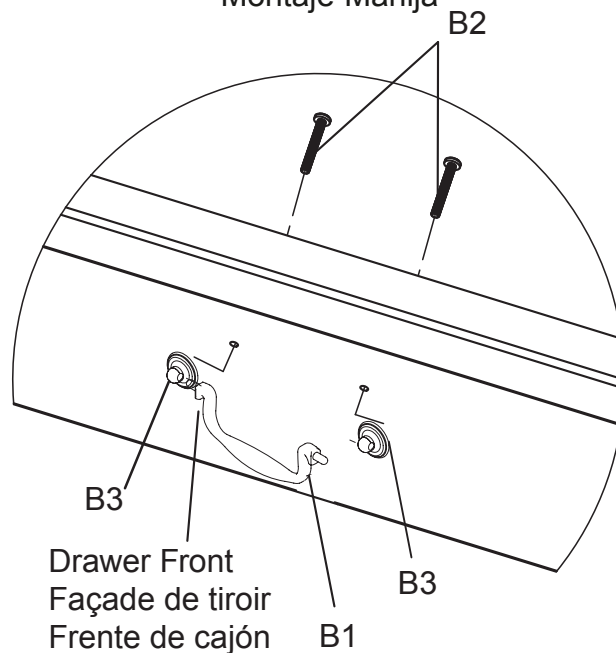


#307030 Double Dresser
 Commode Double
 Doble Tocador
Part#: 5744 QTY: 6 pc



#307050 Chest
 Coffre
 Pecho
Part#: 5744 QTY: 10 pc

Assembly Part#: 5744- Bail Pull
Assemblage Poignée De L'anse De Tirage
Montaje Manija



How to operate the Drawer Glide

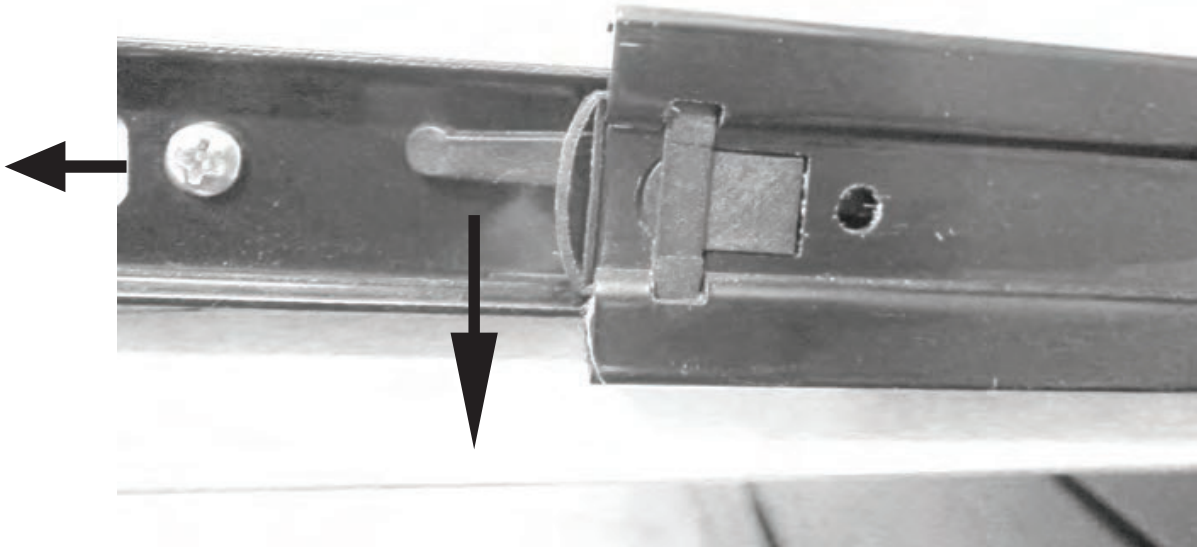
Comment faire fonctionner le tiroir Glide

Como la función de deslizamiento del cajón

Right Side Push Lever Down

Côté droit, pousser le levier vers le bas

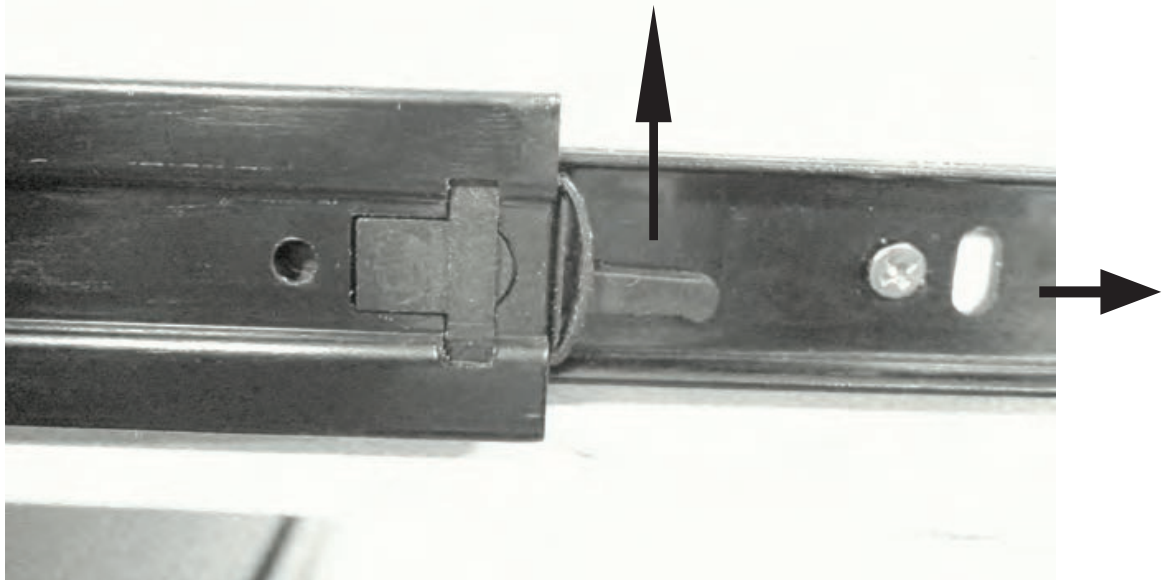
Palanca del lado derecho hacia abajo



Left Side Push Lever Up

Côté gauche, pousser le levier vers le haut

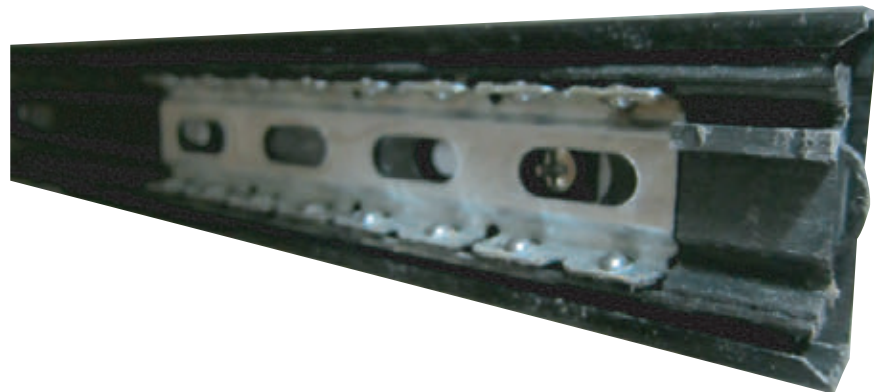
Palanca del lado izquierdo hacia arriba



The silver portion of the glide must be pulled to the front of the glide when assembling the drawer into the case.

La partie argentée du guide du tiroir doit être tirée vers l'avant du guide lors de l'assemblage du tiroir dans le casier

Al colocar la gaveta en el mueble, a parte plateada de la guía de las gavetas debe jalarse hacia la parte frontal de ésta.



To insert drawer align male runner on drawer to female runner on case and push all the way in

Pour insérer tiroir aligner runner homme sur le tiroir pour runner femme sur l'affaire et poussez jusqu'à ce qu'il repose

Para insertar cajón alinear runner mujer en el cajón para de hombre runner case y empuje hasta el fondo

