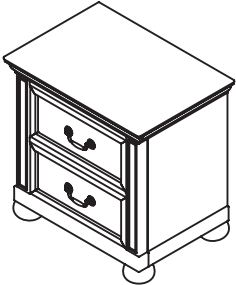


# 307 GROUP INSTRUCTIONS

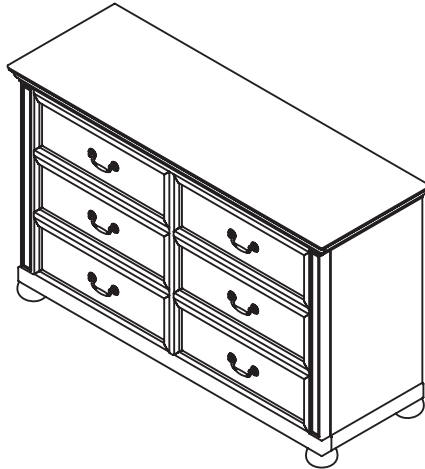
## Instructions pour l'ensemble

## Instrucciones para el grupo

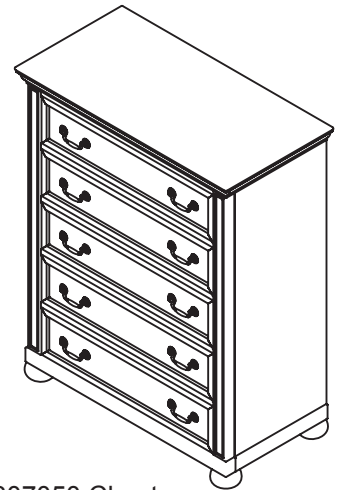
Cases shown assembled  
Casiers présentés montés  
Muebles ensamblados



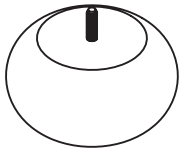
#307020 Nightstand  
Table De Chevet  
Mesilla De Noche



#307030 Double Dresser  
Commode Double  
Doble Tocador

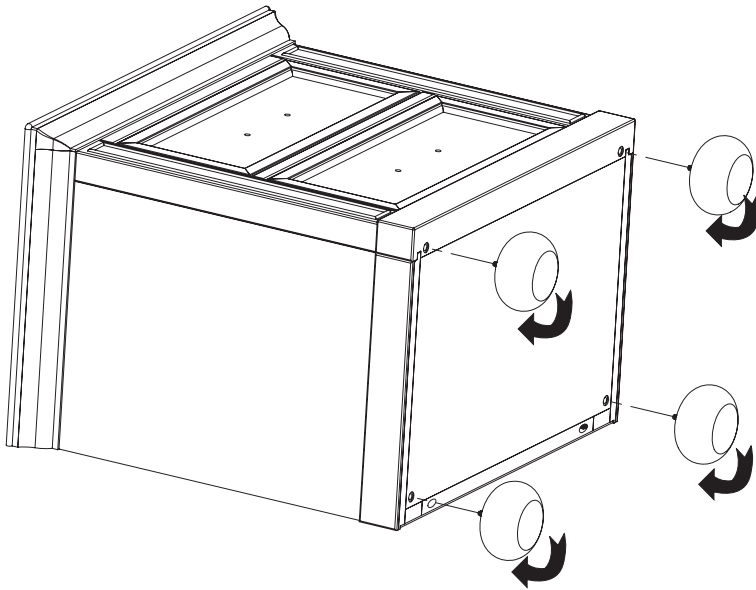


#307050 Chest  
Coffre  
Pecho



A. Foot (4 Pcs Per Case)  
Pied (4 Pièces Par Carton)  
Pies (4 Piezas Por Caja)

### STEP #1: étape #1 paso #1



1. Carefully lay your case on its back.
2. Attach Foot (Part A) to the bottom of the case by hand, screwing them into the holes.
3. Make sure all feet are tighten before standing your case back up.

1. Posez soigneusement votre casier sur le dos.
2. Fixez à la main les pieds (pièce A) au bas de la bibliothèque, en les vissant dans les trous.
3. Assurez-vous que tous les pieds sont fermement serrés avant de relever le casier. Guide d'utilisation du tiroir.

1. Con cuidado, coloque su mueble sobre su parte posterior.
2. Coloque el pie (Pieza A) hacia la parte inferior del mueble, atornillando a mano.
3. Asegúrese de que todos los pies estén apretados antes de volver a colocar el mueble derecho. Cómo utilizar la guía de las gavetas

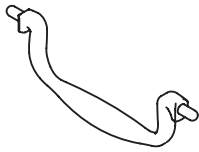


Children's Products LLC is an authorized licensee of Dreamwell, Ltd. a wholly-owned subsidiary of Simmons Bedding Company. SIMMONS KIDS® and the SIMMONS S&GLOBE are registered trademarks of Dreamwell, Ltd. ©2011 Dreamwell, Ltd. All rights reserved.

**Simmons Juvenile Furniture**  
A Division Of Children's Products, LLC  
114 West 26th Street  
New York, NY 10001  
1-800-218-2741

**Step #2**  
**Étape #2**  
**Paso #2**

**B. Bail Pull/Anse de Tirage/Manija**  
**#5744**



**B1. Bail Pull Handle**  
 Poignée de l'anse de tirage  
 Manija

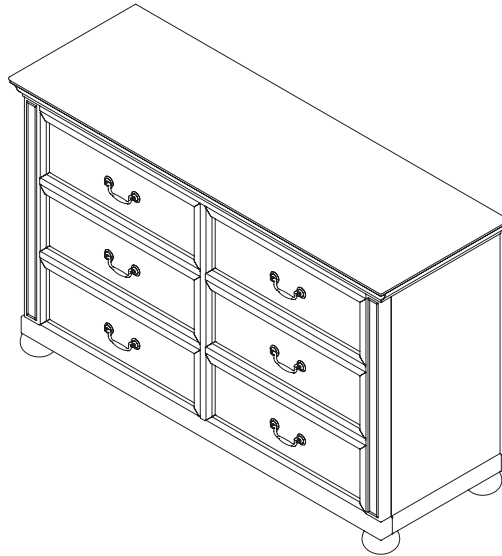
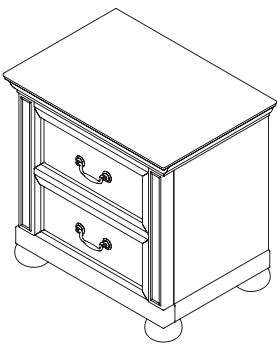


**B3. Bail PullBase - (2) each**  
 Base de l'anse de tirage  
 Base de la manija

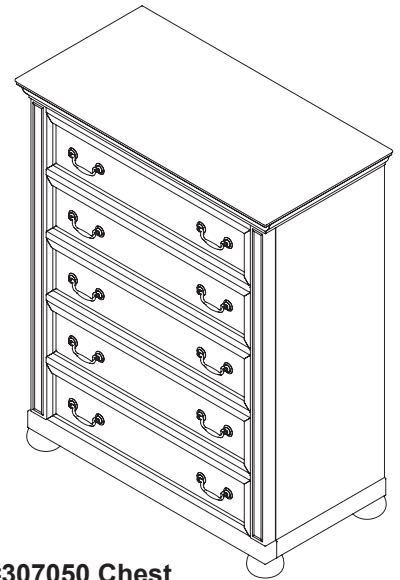


**B2. #7-32 X 28 mm Truss Head Screw - (2) each**  
 (Full size)

**#307020 Nightstand**  
 Table De Chevet  
 Mesilla De Noche  
**Part#: 5744 QTY: 2 pc**

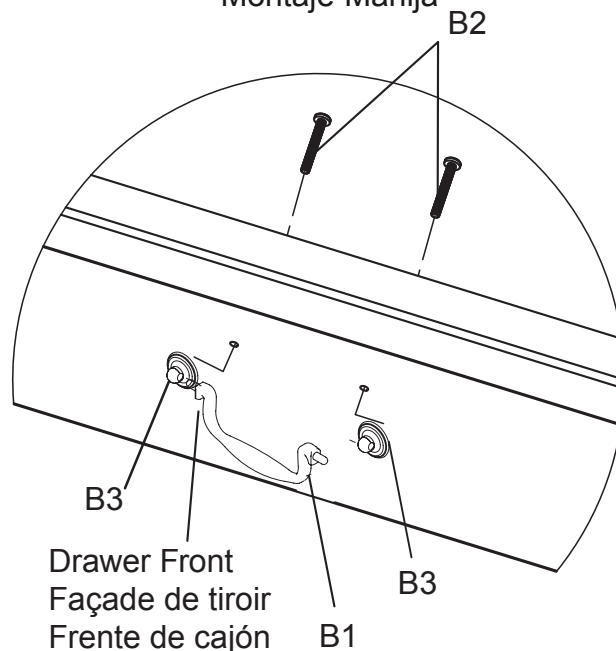


**#307030 Double Dresser**  
 Commode Double  
 Doble Tocador  
**Part#: 5744 QTY: 6 pc**



**#307050 Chest**  
 Coffre  
 Pecho  
**Part#: 5744 QTY: 10 pc**

**Assembly Part#: 5744- Bail Pull**  
**Assemblage Poignée De L'anse De Tirage**  
**Montaje Manija**

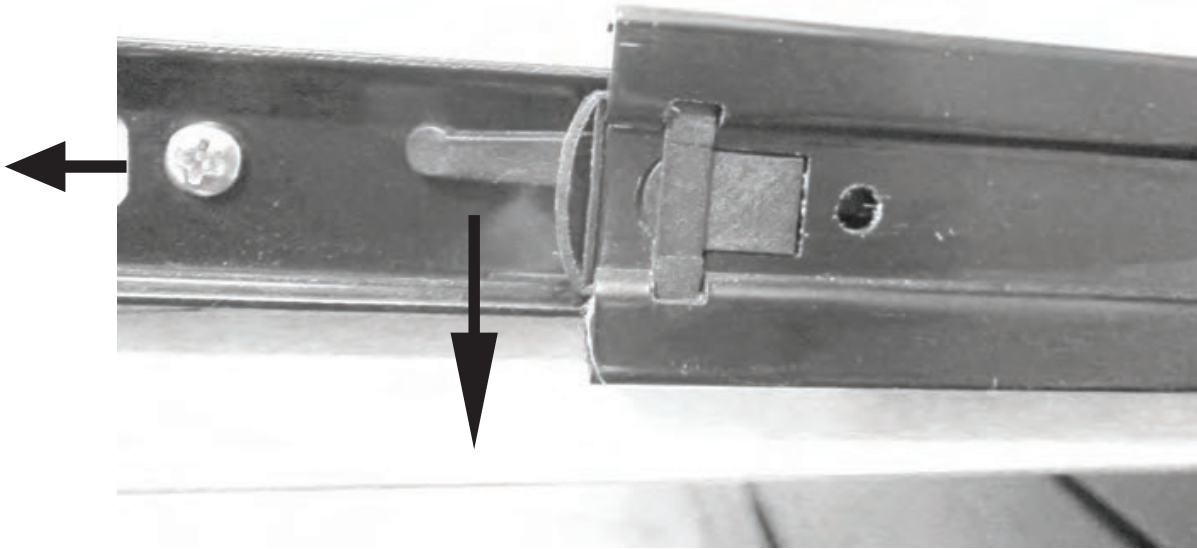


# How to operate the Drawer Glide

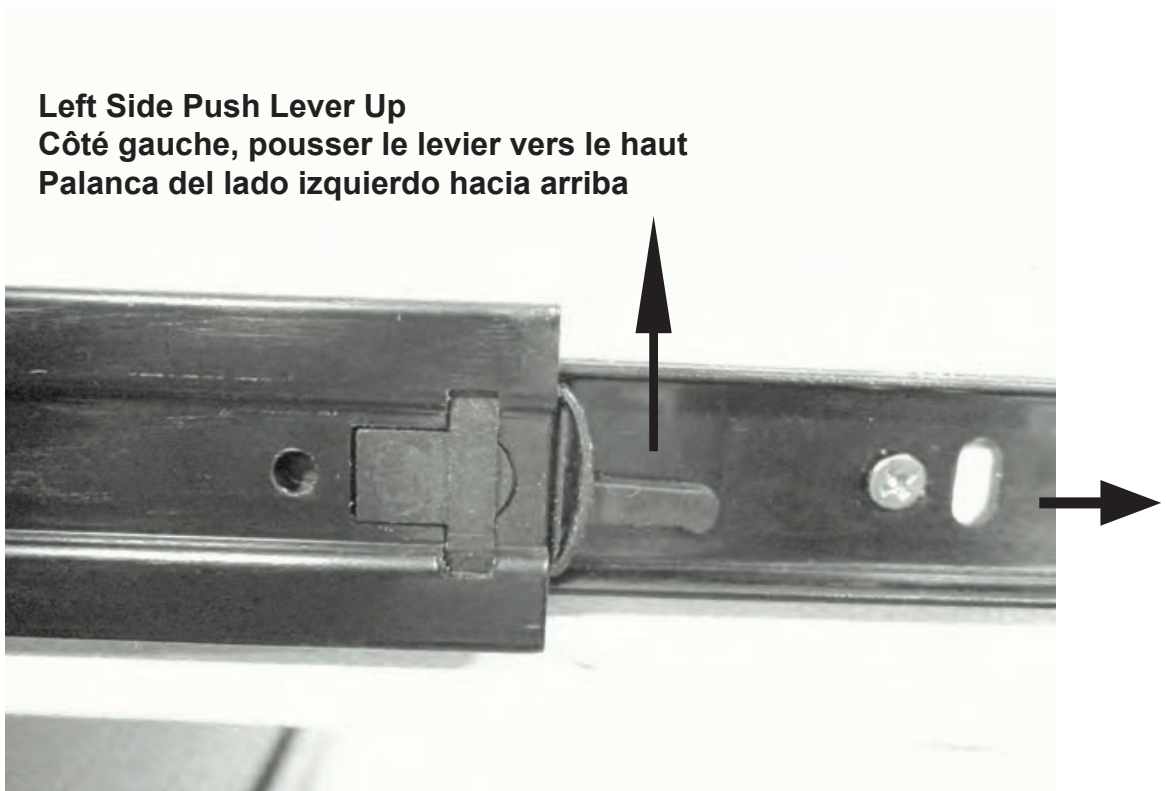
## Comment faire fonctionner le tiroir Glide

### Como la función de deslizamiento del cajón

**Right Side Push Lever Down**  
**Côté droit, pousser le levier vers le bas**  
**Palanca del lado derecho hacia abajo**



**Left Side Push Lever Up**  
**Côté gauche, pousser le levier vers le haut**  
**Palanca del lado izquierdo hacia arriba**



The silver portion of the glide must be pulled to the front of the glide when assembling the drawer into the case.

La partie argentée du guide du tiroir doit être tirée vers l'avant du guide lors de l'assemblage du tiroir dans le casier

Al colocar la gaveta en el mueble, a parte plateada de la guía de las gavetas debe jalarse hacia la parte frontal de ésta.



To insert drawer align male runner on drawer to female runner on case and push all the way in

Pour insérer tiroir aligner runner homme sur le tiroir pour runner femme sur l'affaire et poussez jusqu'à ce qu'il repose

Para insertar cajón alinear runner mujer en el cajón para de hombre runner case y empuje hasta el fondo

