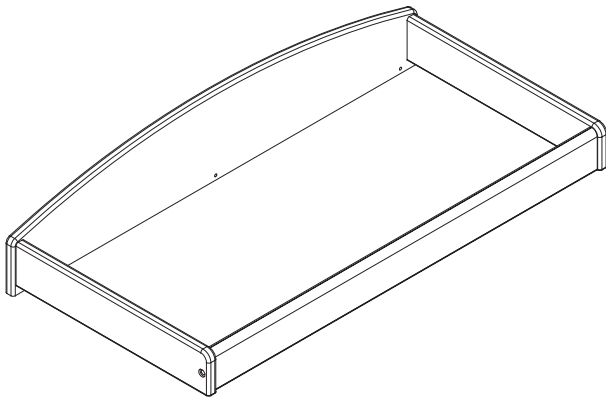




Changing Top Dessus de table à langer Cambiador



Consumer Care:
www.DeltaChildren.com
Delta Children's Products
114 West 26th Street
New York, NY 10001
Tele.212-645-9033

**This product is not intended for institutional or commercial use.
Ce produit ne pas destine a un usage institutionnel ou commercial.
Este producto no esta hecho para uso institucional o comercial.**

When contacting Delta Consumer Care please reference the above information. Before contacting Delta Consumer Care please ensure that the information above matches the information found on the label on the back panel, please reference the information found on the product when contacting Delta Consumer Care.

Lorsque vous contactez le Service client de Delta, veuillez faire référence aux informations ci-dessus. Avant de contacter le Service client de Delta, veuillez vous assurer que les informations ci-dessus correspondent aux informations indiquées sur l'étiquette qui se trouve sur le panneau arrière; veuillez faire référence aux informations indiquées sur le produit lorsque vous contactez le Service client de Delta.

Al contactar al servicio al cliente de Delta, entregue la información anteriormente mencionada. Antes de contactar al servicio de atención al cliente de Delta, asegúrese de que la información anteriormente mencionada calza con la que aparece en la etiqueta en el panel trasero; al contactar al centro de atención al cliente de Delta, mencione la información que aparece en el producto.

To register your product for important safety alerts and updates to your product please visit www.DeltaChildren.com and click on Product Registration.

Pour enregistrer votre produit afin de recevoir des alertes de sécurité et des mises à jour importantes relatives à votre produit, veuillez visiter le site www.DeltaChildren.com, puis cliquer sur Enregistrement de produits.

Para registrar su producto a fin de recibir importantes alertas y actualizaciones de seguridad, visite www.DeltaChildren.com y haga clic en Registro de Productos (Product Registration).

Read all instructions before assembly and use.
KEEP INSTRUCTIONS FOR FUTURE USE.

⚠ ADULT ASSEMBLY REQUIRED

Due to the presence of small parts during assembly, keep out of reach of children until assembly is complete.

Lisez toutes les instructions avant l'assemblage et l'utilisation. **CONSERVEZ LES INSTRUCTIONS POUR UN USAGE ULTERIEUR.**

⚠ L'ASSEMBLAGE DOIT ETRE FAIT PAR UN ADULTE

A cause de la presence de petites pieces, pendant l'assemblage gardez hors de portee des enfants jusqu'a ce que celui-ci soit termine.

Lea todas las instrucciones antes de ensamblar y usar. **MANTENGA LAS INSTRUCCIONES PARA SU USO FUTURO.**

⚠ DEBE SER ENSAMBLADO POR UN ADULTO

Debido a la presencia de piezas pequeñas durante el ensamblaje, mantenga fuera del alcance de los niños hasta que complete el ensamblaje.

Need Help?

Please visit www.DeltaChildren.com/assembly-videos to watch our easy and effective assembly videos

Besoin d'aide?

Veuillez visiter www.DeltaChildren.com/assembly-videos pour regarder nos vidéos faciles et efficaces concernant l'assemblage

Necesita ayuda?

Por favor, visite www.DeltaChildren.com/assembly-videos para que vea nuestros videos que muestran como ensamblar de una manera efectiva y fácil.

Style #: _____
Lot: _____
Date: _____



⚠️ WARNING

FALL HAZARD - To prevent death or serious injury, always keep child within arm's reach.

Read all instructions before use of the changing top.

KEEP THESE INSTRUCTIONS IN A SAFE PLACE FOR FUTURE USE.

Inspect the changing top periodically. Do not use the changing top if it is damaged or broken.

Contact Delta Children's Products with any questions.

Tighten all loose screws and bolts before each use.

The maximum recommended weight of the child is 30lbs for the changing top.

This changing top must be attached to a level, stable and structurally sound piece of furniture. The surface must have a minimum width of 35 3/4" and a minimum depth of 17 1/4". These measurements should include only the flat level surface of the furniture.

The changing pad used should be 34" x 16" with a maximum thickness of 1".

⚠️ AVERTISSEMENT

RISQUE DE CHUTE – Afin de prévenir tout risque de décès ou de blessure grave, toujours demeurer à portée de bras de l'enfant placé sur la table à langer.

Bien lire toutes les instructions avant d'utiliser la table à langer

CONSERVER CES INSTRUCTIONS DANS UN ENDROIT SÛR POUR RÉFÉRENCE ULTÉRIEURE.

Inspecter régulièrement la table à langer. Ne pas l'utiliser si elle est endommagée ou brisée. Si vous avez des questions contactez Delta Children's Products.

Serrer tous les boulons et vis desserrés avant chaque usage.

Le poids maximum recommandé est de 30 livres (13,6kg).

La table à langer doit être fixée à un meuble de niveau, stable et de structure solide, d'une surface minimum de 35 po 3/4 et d'au moins 17 po 1/4 de profondeur. Ces mesures doivent essentiellement correspondre à la surface plane du meuble.

Le coussin à langer doit mesurer 34 po x 16 po et avoir une épaisseur maximale de 1 po

⚠️ ADVERTENCIA

PELIGRO DE CAIDAS - Para prevenir la muerte o lesiones graves, mantenga al niño al alcance de sus manos.

Lea todas las instrucciones antes de usar el cambiador.

COLOQUE ESTAS INSTRUCCIONES EN UN LUGAR SEGURO PARA SU USO FUTURO.

Inspeccione este cambiador periódicamente. No use el cambiador si está dañado o roto. Póngase en contacto con Delta Children's Products para formular preguntas.

Apriete los tornillos y pernos flojos antes de cada uso.

El paso máximo recomendado 30 libras (13.6 g).

Este cambiador debe ser conectado a un nivel, estable y a una pieza estructuralmente sano de muebles. Las superficies debe tener una anchura mínima de 35 3/4" y una profundidad mínima de 17 1/4". Estas medidas deben incluir solo la superficie plana de los muebles.

La almohadilla usada debe ser 34" x 16" pulgadas con un grosor máximo de 1" pulgada.

NOTES ON ASSEMBLY:

- During the assembly process whenever using screws or bolts, check each by placing the screw/bolt on the diagram of the item which is drawn actual size and design. Be sure to use the proper size and shape specified in the instructions.
- To assemble this unit you may be required to place the unit on it's side and face. It is strongly recommended that assembly is done on a soft, non-abrasive surface to avoid damaging the finish.

NOTES ON CARE AND MAINTENANCE:

- **Do not** scratch or chip the finish.
- Inspect the product periodically, contact Delta Children's Products for replacement parts or questions.
- **Do not** store the product or any parts in extreme temperatures and conditions such as a hot attic or a damp, cold basement. These extremes can cause a loss of structural integrity.
- To preserve the luster of the high quality finish on your product, it is recommended to place a doily or felt pad under any items you place on the finish.
- Clean with a damp cloth, then a dry cloth to preserve the original luster and beauty of this fine finish.
- Do not** use abrasive chemicals.
- Do not** spray cleaners directly onto furniture.
- Lift slightly when moving on carpeting to prevent leg breakage.
- Use of a vaporizer near furniture will cause wood to swell and finish to peel.

REMARQUES CONCERNANT LE MONTAGE :

- Lors du montage, lorsque vous utilisez des vis ou des boulons, vérifiez chacun d'entre eux en plaçant la vis/le boulon sur le diagramme de l'élément qui est dessiné à échelle et à forme réelle. Veillez bien à utiliser la taille et la forme adéquate spécifiées dans les instructions.
- Pour monter assembler cette unité, vous devrez peut-être la poser sur le côté et de face. Il est fortement recommandé d'effectuer le montage sur une surface douce et non-abrasive afin de ne pas endommager la finition.

REMARQUES SUR LE SOIN ET L'ENTRETIEN :

- Ne rayez pas et n'écaillez pas la finition.
- Inspectez périodiquement le produit. Si vous avez des questions, ou si vous avez besoin des pièces de rechange, contactez Delta Children's Products.
- Ne stockez pas le produit ou des parties de celui-ci à des températures ou des conditions extrêmes telles qu'un grenier chaud ou humide, une cave froide. De tels extrêmes peuvent provoquer une perte de l'intégrité structurale.
- Afin de préserver la qualité du lustre de la finition de votre produit, il est recommandé de placer un napperon ou un coussinet de feutre sous les éléments que vous posez sur la finition.
- Nettoyez avec un chiffon humide, puis avec un chiffon sec afin de conserver le lustre et la beauté d'origine de cette belle finition.
- N'utilisez pas de produits chimiques abrasifs.
- Ne vaporisez pas de produits de nettoyage directement sur le meuble.
- Soulevez légèrement lors d'un déplacement sur une moquette afin de ne pas casser de pied.
- L'utilisation d'un vaporisateur à proximité du meuble provoquera un gonflement du bois qui finira par se décoller.

INFORMACIÓN SOBRE EL MONTAJE:

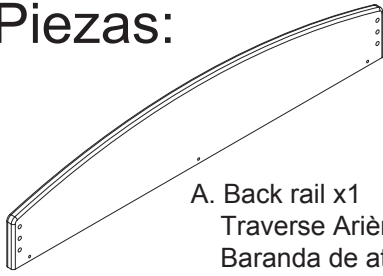
- Durante el proceso de montaje, ya utilice pernos o tornillos, compruebe cada uno de ellos colocando el perno/tornillo en el diagrama del artículo donde está dibujado el tamaño y el diseño real. Asegúrese de que utiliza el tamaño y la forma adecuada que especifican las instrucciones.
- Para montar esta unidad, puede que se le solicite que coloque la unidad de lado y de cara. Se recomienda encarecidamente que realice el montaje sobre una superficie no abrasiva para evitar dañar el acabado.

INFORMACIÓN SOBRE CUIDADOS Y MANTENIMIENTO:

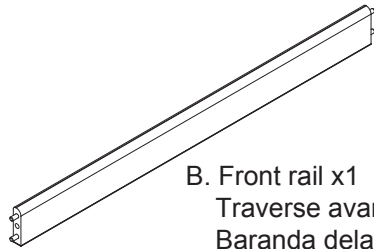
- No arañe ni desconche el acabado.
- Inspeccione el producto con regularidad, póngase en contacto con Delta Children's Products para el recambio de partes o para formular preguntas.
- No guarde el producto ni ninguna de sus partes a temperaturas ni en condiciones extremas como un ático caluroso o un sótano húmedo y frío. Estos extremos pueden provocar una pérdida de integridad estructural.
- Para preservar el brillo del acabado de alta calidad que recubre su producto, se recomienda que coloque un paño o una almohadilla de fieltro debajo de cualquier objeto que coloque sobre el acabado.
- Límpielo con un trapo húmedo y luego con uno seco para preservar el brillo y la belleza originales de este fino acabado.
- No utilice productos químicos abrasivos.
- No pulverice limpiadores directamente sobre el mueble.
- Elévelo ligeramente cuando lo mueva sobre alfombras o moqueta para evitar que se rompan las patas.
- El uso de vaporizadores cerca de muebles puede provocar que la madera se hinche y acabe desconchándose.

Parts:
Pièces:
Piezas:

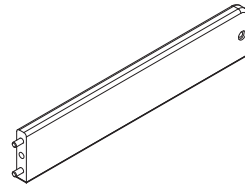
The following tools and parts are required:
Outils et pièces nécessaires de:
Necesitan las siguientes herramientas y piezas:



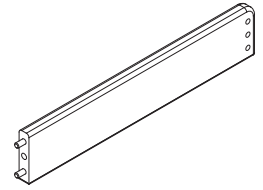
A. Back rail x1
Traverse Arière
Baranda de atras
Part#: 23958



B. Front rail x1
Traverse avant
Baranda delantera
Part#: 23959



C. Left side x1
Côté gauche
Lado izquierdo
Part#: 23960



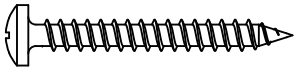
D. Right side x1
Côté droit
Lado derecho
Part#: 23961

Hardware kit is Part#24333-988 for color 204,207,604 and 607 or #24333-986 for color 100 or #24333-989 for color 001.

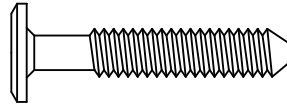
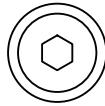
L'ensemble de quincaillerie correspond à la pièce n°24333-988 pour la couleur 204,207,604 et 607 ou n°24333-989 pour la couleur 001.

El kit de herramientas es la Pieza #24333-988 para el color 204,207,604 y 607 o #24333-986 para el color 204 o #24333-989 para el color 001.

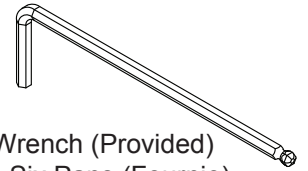
NOTE: FASTENERS ARE SHOWN FULL SIZE
REMARQUE: LES DISPOSITIFS DE FIXATION SONT MONTRÉS EN TAILLE RÉELLE
NOTA: LOS PERNOS SE MUESTRAN EN TAMAÑO REAL



F. 35mm Screw x3
Vis 35mm
Tornillo 35mm
Part#: 5535



G. M6 x 35mm Bolt x4
Boulons M6 x 35mm
Pernos M6 x 35mm
Part#: 5464

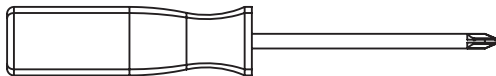


M4 Hex Wrench (Provided)
M4 Clé À Six Pans (Fournie)
M4 Llave hexagonal (Se incluye)

CAUTION: DO NOT USE A POWER SCREWDRIVER THEY CAN CAUSE SCREWS TO BREAK OR STRIP.

ATTENTION: NE PAS UTILISER UN TOURNEVIS ÉLECTRIQUE CAR LE VIS PEUVENT CASSER OU PERDRE LEURS FILETS.

PRECAUCIÓN: NO USE UN DESTORNILLADOR ELÉCTRICO PORQUE PUEDEN HACER QUE LOS TORNILLOS SE ROMPAN O RUEDEN.



Phillips Screwdriver (Not Provided)
Tournevis'Phillips'(Non Prévu)
Destornillador'Phillips'(No siempre)

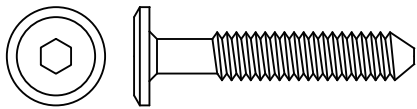


Drill: Only use to drill holes do not use to Install screws or bolts
Perceuse : utiliser uniquement pour percer des Trous, et non pour poser des vis ou des Boulons.
El taladro: sólo uso para taladrar hoyos.
NoUtilice instalar los tornillos ni los cerrojos

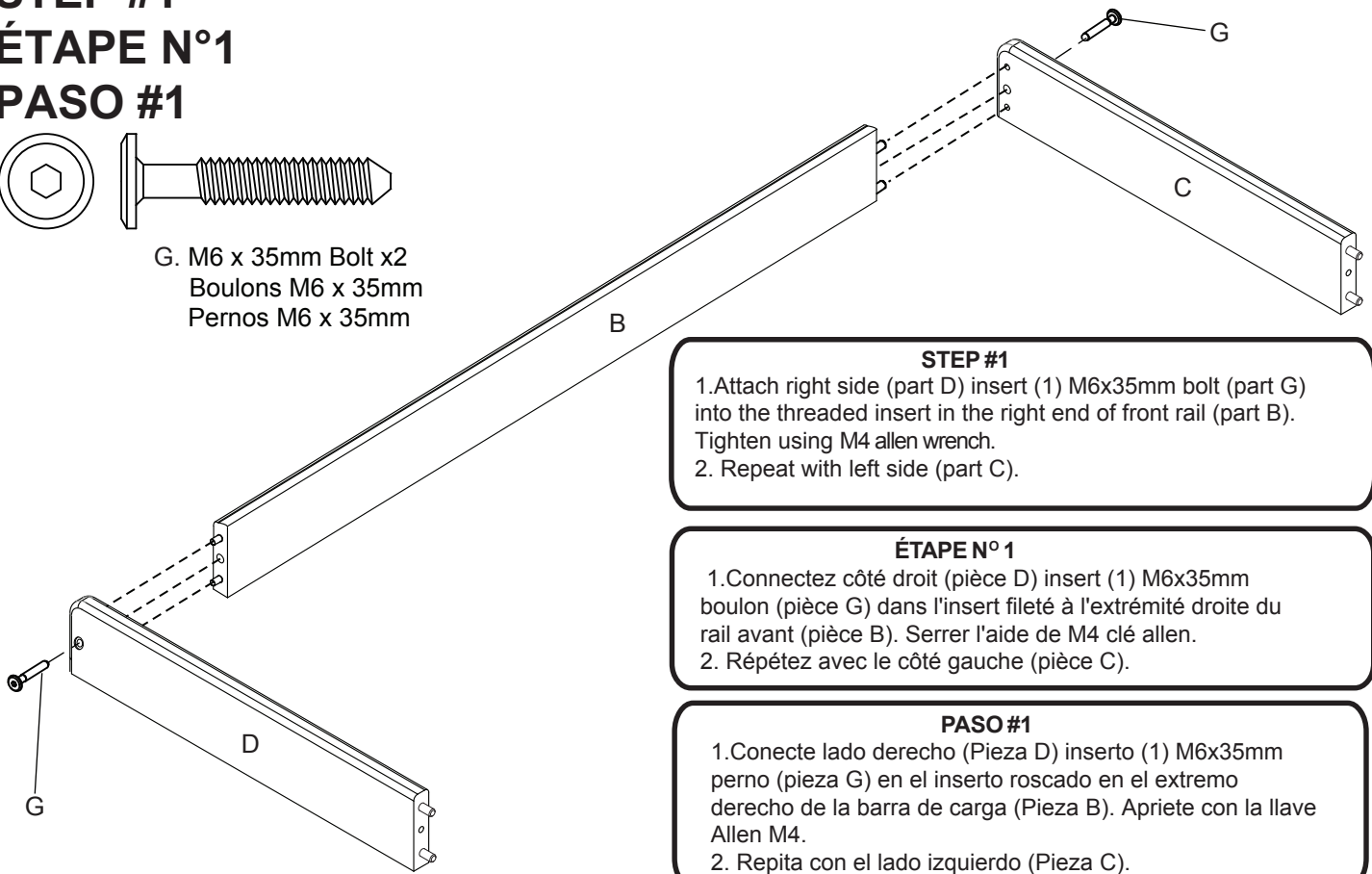


1/8" drill bit available from your local hardware store
Mèche de 1/8 po : disponible auprès de votre quincaillerie locale.
1/8" broca: disponible de su ferretería local

STEP #1
ÉTAPE N°1
PASO #1



G. M6 x 35mm Bolt x2
 Boulons M6 x 35mm
 Pernos M6 x 35mm



STEP #1

1. Attach right side (part D) insert (1) M6x35mm bolt (part G) into the threaded insert in the right end of front rail (part B). Tighten using M4 allen wrench.
2. Repeat with left side (part C).

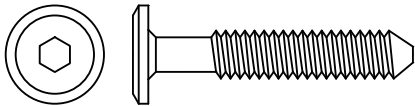
ÉTAPE N° 1

1. Connectez côté droit (pièce D) insert (1) M6x35mm boulon (pièce G) dans l'insert fileté à l'extrémité droite du rail avant (pièce B). Serrer l'aide de M4 clé allen.
2. Répétez avec le côté gauche (pièce C).

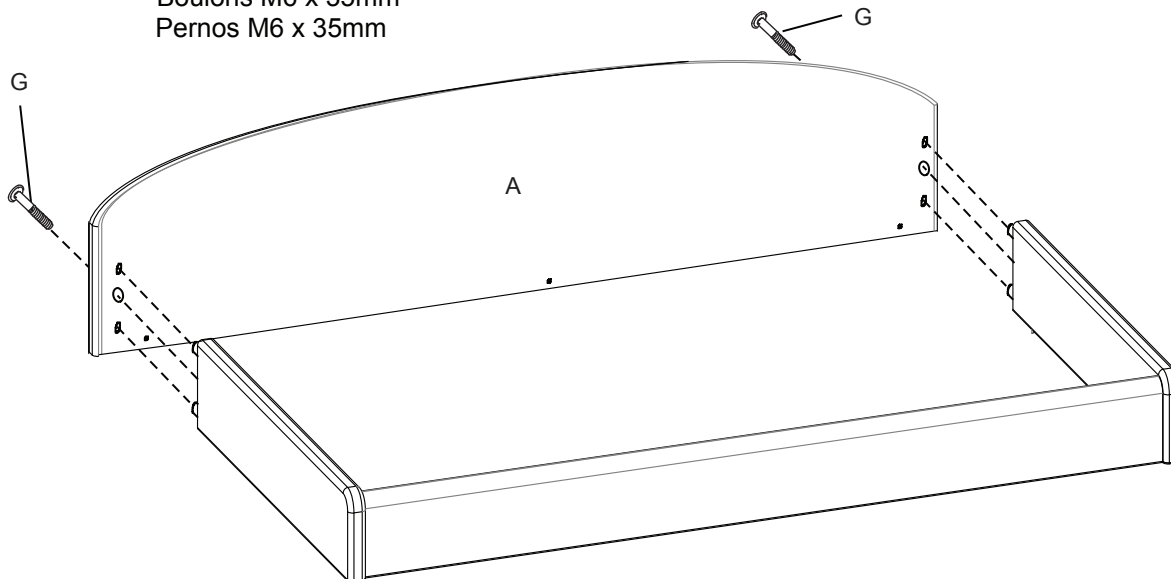
PASO #1

1. Conecte lado derecho (Pieza D) inserto (1) M6x35mm perno (pieza G) en el inserto roscado en el extremo derecho de la barra de carga (Pieza B). Apriete con la llave Allen M4.
2. Repita con el lado izquierdo (Pieza C).

STEP #2
ÉTAPE N°2
PASO #2



G. M6 x 35mm Bolt x2
 Boulons M6 x 35mm
 Pernos M6 x 35mm



STEP #2

Attach Back Rail (part A): Insert (1) M6x35mm bolt (part G) into the threaded insert in the right end of Left Side and Right Side. Tighten using M4 allen wrench.

ÉTAPE N° 2

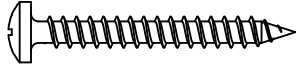
Connectez côté droit (pièce A): Insert (1) M6x35mm boulon (pièce G) dans l'insert fileté à l'extrémité droite du Côté Droit, Côté Gauche. Serrer l'aide de M4 clé allen.

PASO #2

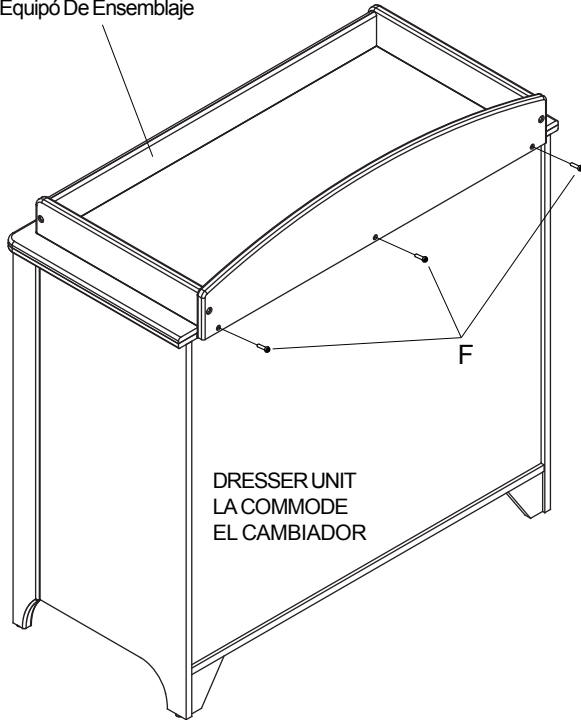
Conecte lado derecho (Pieza A) inserto (1) M6x35mm perno (pieza G) en el inserto roscado en el extremo derecho de la Lado Derecho, Lado Isquiredo. Apriete con la llave Allen M4.

FINAL ASSEMBLY
ASSEMBLAGE FINAL
ESEMBLAJE FINAL

F. 35mm Screw x3
Vis 35mm
Tornillo 35mm



Assembled Changing Top
La Table À Langer Maintenant Assemblée
Equipó De Ensemblaje



FINAL ASSEMBLY 1

1) Check to see if holes are drilled in the back of the dresser that match the holes in the back of the Changing Top. If yes, go to 3, if not go to 2.

ASSEMBLAGE FINAL 1

1) Vérifiez si des trous sont perforés à l'arrière de la commode correspondant aux trous à l'arrière du kit de commode. Si oui, allez au point 3. Si non, allez au point 2.

ESEMBLAJE FINAL 1

1) Para insertar la gaveta, alinee la guía macho de la gaveta con la guía hembra del mueble y empuje hasta que tope.

FINAL ASSEMBLY 2

2a) Set the assembled Changing Top on the top of the dresser unit
2b) Mark the location of the holes in the back of the Changing Top on the dresser unit
2c) Drill pilot holes with a 1/8" drill bit at each location.

ASSEMBLAGE FINAL 2

2a) Placer la table à langer maintenant assemblée sur le dessus de la commode.
2b) Marquer l'emplacement des trous pratiqués à l'arrière de la table à langer sur la commode.
2c) Percer des trous de guidage à l'aide d'une mèche de 1/8 po à chaque endroit.

ESEMBLAJE FINAL 2

2a) Poner el equipó de ensamblaje encima del cambiador.
2b) Marcar la locación de cada agujero en la parte de atrás del equipó del cambiador.
2c) Hacer los agujeros pilotos con destornillador de 1/8 en cada puesto.

FINAL ASSEMBLY 3

3) insert (3) 35mm screws (Part F) through the back of the Changing Top, into the pilot holes in the dresser unit. Tighten with a Phillips Screwdriver.

ASSEMBLAGE FINAL 3

3) Insérer (3) vis de 35mm (Pièce F) à partir de l'arrière de la table à langer, jusque dans les trous de guidage que l'on percer dans la commode. Serrer au moyen d'un tournevis Phillips.

ESEMBLAJE FINAL 3

3) Inserta (3) tornillos tamaño 35 mm (Pieza F) en la parte de atrás en los agujeros piloto. Apriete con destornillador Phillips.