

Read all instructions **before** assembly and use. **KEEP INSTRUCTIONS FOR FUTURE USE.**

▲ ADULT ASSEMBLY REQUIRED

Due to the presence of small parts during assembly, keep out of reach of children until assembly is complete.



Simmons Juvenile Furniture
A Division Of Children's Products, LLC
114 West 26th Street
New York, NY 10001
1-800-218-2741

Children's Products LLC is an authorized licensee of Dreamwell, Ltd. a wholly-owned subsidiary of Simmons Bedding Company. SIMMONS KIDS® and the SIMMONS S&GLOBE are registered trademarks of Dreamwell, Ltd. ©2011 Dreamwell, Ltd. All rights reserved.

Lisez toutes les instructions **avant** l'assemblage et l'utilisation. **CONSERVEZ LES INSTRUCTIONS POUR RÉFÉRENCE ULTÉRIEURE.**

▲ L'ASSEMBLAGE DOIT ETRE FAIT PAR UN ADULTE

A cause de la présence de petites pièces, pendant l'assemblage gardez hors de portée des enfants jusqu'à ce que celui-ci soit terminé.

Lea todas las instrucciones **antes de** ensamblar y usar. **MANTENGA LAS INSTRUCCIONES PARA SU USO FUTURO.**

▲ DEBE SER ENSAMBLADO POR UN ADULTO

Debido a la presencia de piezas pequeñas durante el ensamblaje, mantenga fuera del alcance de los niños hasta que complete el ensamblaje.

Distributed in Canada by

Little Folks

A Division of Children's Products, LLC

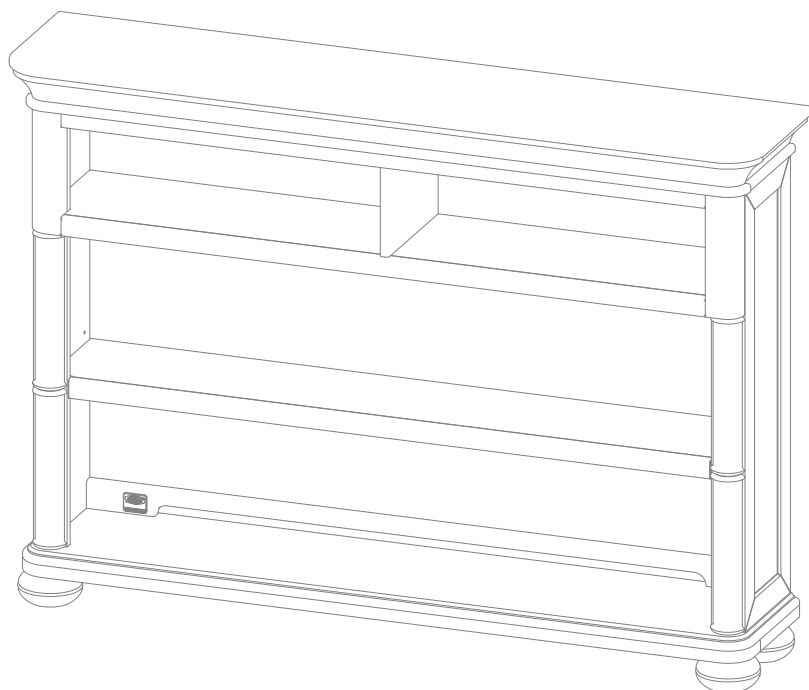
Care of:

501 Franklin Boulevard
Cambridge, Ontario N1R8G9
1-800-218-2741

Little Folks
Les Chérubins

Trademark is a registered trademark of Delta Enterprise Corp., New York, NY.

**Assembly Instructions for your
Convertible Bookcase
Directives de Montage pour
votre Bibliothèque convertible
Instrucciones de Ensamble
de su Librero Convertible**



When contacting Simmons Consumer Care please reference the below information. Before contacting Simmons Consumer Care please ensure that the information below matches the information found on the label on the back panel, please reference the information found on the product when contacting Simmons Consumer Care.

Lorsque vous contactez le Service client de Simmons, veuillez faire référence aux informations ci-dessous. Avant de contacter le Service client de Simmons, veuillez vous assurer que les informations ci-dessous correspondent aux informations indiquées sur l'étiquette qui se trouve sur étiquette sur le panneau arrière; veuillez faire référence aux informations indiquées sur le produit lorsque vous contactez le Service client de Simmons.

Al contactar al servicio al cliente de Simmons, entregue la información abajo. Antes de contactar al servicio de atención al cliente de Simmons, asegúrese de que la información abajo calza con la que aparece en la etiqueta en el panel trasero; al contactar al centro de atención al cliente de Simmons, mencione la información que aparece en el producto.

Style #: _____
Lot: _____
Date: _____

Note: The style of your item may vary from what is pictured in the instruction sheet.
Remarque : Le modèle de votre article peut être différent de celui qui est illustré dans le feuillet d'instructions.
Note: El estilo de su artículo puede variar de la ilustración en la hoja de instrucciones.

NOTES ON ASSEMBLY:

-During the assembly process whenever using screws or bolts, check each by placing the screw/bolt on the diagram of the item which is drawn actual size and design. Be sure to use the proper size and shape specified in the instructions.

-To assemble this unit you may be required to place the unit on it's side and face. It is strongly recommended that assembly is done on a soft, non-abrasive surface to avoid damaging the finish.

REMARQUES SUR L'ASSEMBLAGE :

-Lors de l'assemblage, quand vous utilisez vis ou boulons, vérifiez chaque pièce en plaçant le vis/boulon sur le diagramme de la pièce concernée qui est dessinée en taille et forme réelle. Assurez-vous d'utiliser la taille et la forme exacte comme il est spécifié dans les instructions.

-Pour assembler cet élément vous pourriez avoir besoin de le placer sur le côté latéral et sur le côté frontal. Il est fortement recommandé de faire l'assemblage sur une surface lisse, non abrasive pour éviter d'endommager les finitions.

INFORMACIÓN SOBRE EL MONTAJE:

-Durante el proceso de montaje, ya utilice pernos o tornillos, compruebe cada uno de ellos colocando el perno/tornillo en el diagrama del artículo donde está dibujado el tamaño y el diseño real. Asegúrese de que utiliza el tamaño y la forma adecuada que especifican las instrucciones.

-Para montar esta unidad, puede que se le solicite que coloque la unidad de lado y de cara. Se recomienda encarecidamente que realice el montaje sobre una superficie no abrasiva para evitar dañar el acabado.

NOTES ON USE:

Keep children and others safe by following these simple rules:

- **Do not** allow any child to play on furniture
- **Do not** allow climbing on any piece of furniture.
- **Do not** allow hanging from any piece of furniture.
- Always monitor your child's activity when in the nursery.

REMARQUES SUR L'UTILISATION :

Assurez la sécurité des enfants et des autres en suivant ces simples règles :

- Ne pas** autoriser les enfants à jouer sur un meuble.
- Ne pas** autoriser l'escalade d'aucun meuble.
- Ne pas** autoriser à se suspendre d'aucun meuble.
- Toujours surveiller l'activité de votre enfant lorsqu'il se trouve dans sa chambre.

INFORMACIÓN SOBRE EL USO:

Mantenga a los niños y otras personas a salvo siguiendo estas sencillas reglas:

- No permita que ningún niño juegue sobre muebles.
- No permita que nadie trepe sobre un mueble.
- No permita que nadie se cuelgue de un mueble.
- Vigile siempre la actividad de su hijo cuando se encuentre en su cuarto.

NOTES ON CARE AND MAINTENANCE:

- **Do not** scratch or chip the finish.
- Inspect the product periodically, contact Simmons Kids Furniture for replacement parts or questions.
- **Do not** store the product or any parts in extreme temperatures and conditions such as a hot attic or a damp, cold basement. These extremes can cause a loss of structural integrity.
- To preserve the luster of the high quality finish on your product, it is recommended to place a doily or felt pad under any items you place on the finish.
- Clean with a damp cloth, then a dry cloth to preserve the original luster and beauty of this fine finish.
- Do not** use abrasive chemicals.
- Do not** spray cleaners directly onto furniture.
- Lift slightly when moving on carpeting to prevent leg breakage.
- Use of a vaporizer near furniture will cause wood to swell and finish to peel.

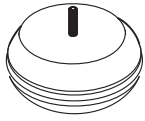
REMARQUES SUR LE SOIN ET L'ENTRETIEN :

- Ne pas** rayer ou ébrécher la finition.
- Examinez de près le produit régulièrement, contactez Simmons Kids Furniture pour les pièces de rechange ou pour poser des questions.
- Ne pas** ranger le produit ou des pièces à des températures extrêmes ou dans des conditions comme un grenier chaud ou une cave froide et humide. Ces extrêmes peuvent causer une perte de l'intégrité de la structure du produit
- Pour préserver le lustre original et la beauté de ce fini raffiné nettoyez avec un chiffon humide, puis un chiffon sec.
- Ne pas** utiliser des produits chimiques abrasifs
- Ne pas** pulvériser un nettoyant directement sur le meuble, pulvériser sur le torchon et puis appliquer sur le meuble. Testez le produit nettoyant sur un endroit discret avant de l'utiliser sur la totalité du meuble
- Lors d'un déplacement sur une moquette ou tapis, soulevez légèrement le meuble pour éviter de casser les pieds.
- L'utilisation d'un vaporisateur près du meuble causera le gonflement du bois et l'écaillage de la finition.

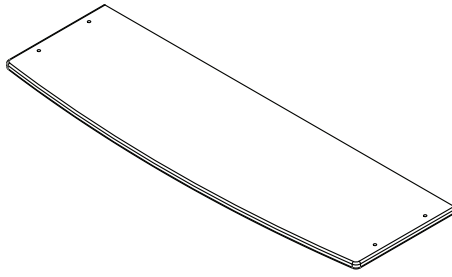
NOTAS SOBRE SU CUIDADO Y MANTENIMIENTO

- No arañe ni desconche el acabado.
- Inspeccione el producto con regularidad, póngase en contacto con Simmons Kids Furniture para el recambio de partes o para formular preguntas.
- No guarde el producto ni ninguna de sus partes a temperaturas ni en condiciones extremas como un ático caluroso o un sótano húmedo y frío. Estos extremos pueden provocar una pérdida de integridad estructural.
- Para preservar el brillo del acabado de alta calidad que recubre su producto, se recomienda que coloque un paño o una almohadilla de fieltro debajo de cualquier objeto que coloque sobre el acabado.
- Límpielo con un trapo húmedo y luego con uno seco para preservar el brillo y la belleza originales de este fino acabado.
- No utilice productos químicos abrasivos.
- No pulverice limpiadores directamente sobre el mueble.
- Elevélo ligeramente cuando lo mueva sobre alfombras o moqueta para evitar que se rompan las patas.
- El uso de vaporizadores cerca de muebles puede provocar que la madera se hinche y acabe desconchándose.

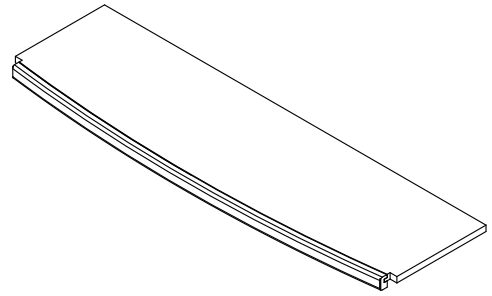
PARTS: MAKE SURE THAT ALL PRE-ASSEMBLED PARTS ARE TIGHT.



A. Foot x4
Pied
Pie
Part# 23859

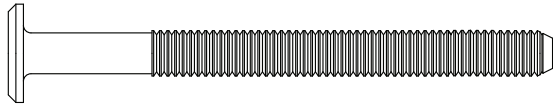
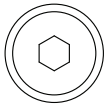


N. Book Shelf Bottom x1
Partie inférieure de la bibliothèque
Parte Inferior del Estante para Libros
Part# 23881

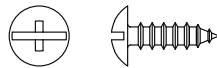


K. Removable Shelf x1
Tablette amovible
Estante Removable
Part# 23880

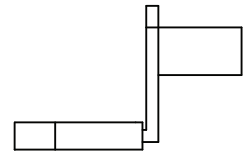
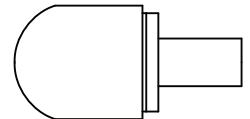
PARTS: Hardware kits part# 23883 L'ensemble de quincaillerie - pièce n°23883 El kit de herramientas - Pieza # 23883



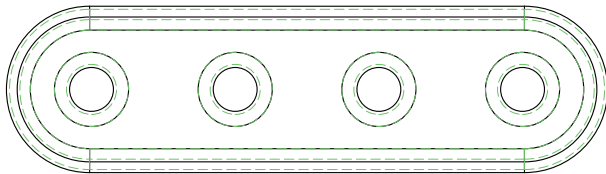
AA. 70mm Bolt x4
Boulon 70mm
Perno 70mm



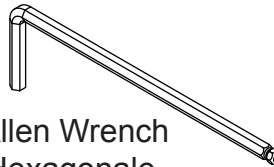
LL. Plate screw 15mm x8
Vis de plaque 15 mm
Tornillos de bandeja de 15mm



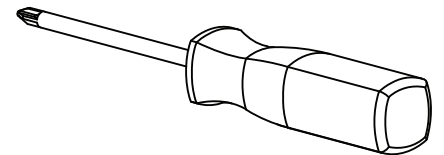
HH. shelf Support x4
Taquet
Soporte de estante



KK. Metal Plate x2
Plaque de métal
Bandejas Metálicas



M4 Allen Wrench
Clé Hexagonale
Llave Allen



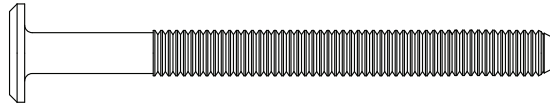
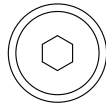
Phillips Screwdriver x 1
(Not supplied)
Tournevis À Tête Étoilée
Destornillador de Cruz

To use as a Hutch go to Step 5. To use as a Book Case go to Step 1.

Pour l'utiliser comme bahut, allez à l'étape 5. Pour l'utiliser comme bibliothèque, allez à l'étape 1.

Para utilizar como repisa vaya al Paso 5. Para utilizar como librero vaya al Paso 1.

STEP #1
ÉTAPE N°1
PASO #1

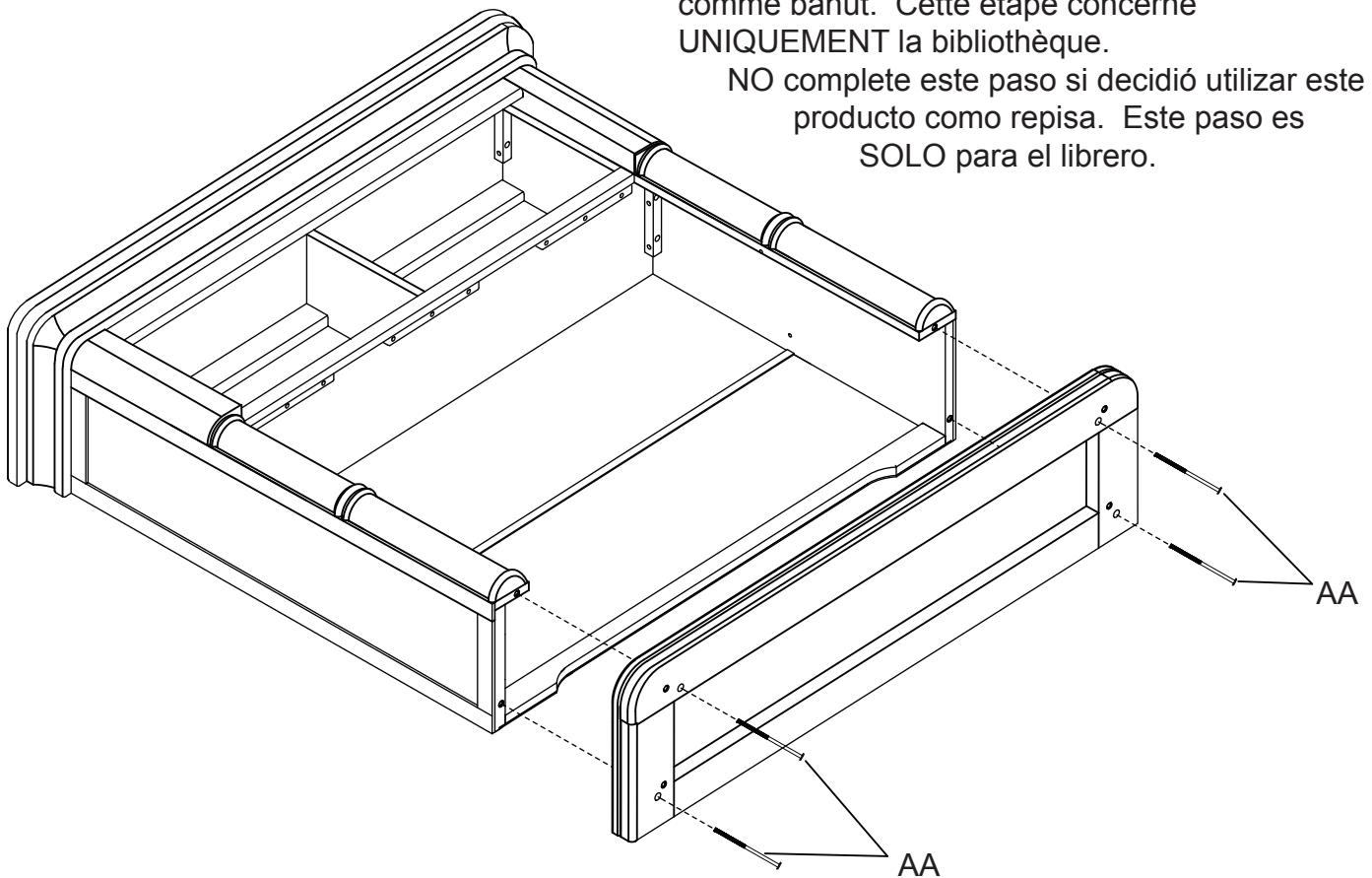


AA. 70mm Bolt x4
Boulon 70mm
Perno 70mm

DO NOT complete this step if using as a Hutch.
This step is for Bookcase ONLY.

N'exécutez PAS cette étape en cas d'utilisation
comme bahut. Cette étape concerne
UNIQUEMENT la bibliothèque.

NO complete este paso si decidió utilizar este
producto como repisa. Este paso es
SOLO para el librero.

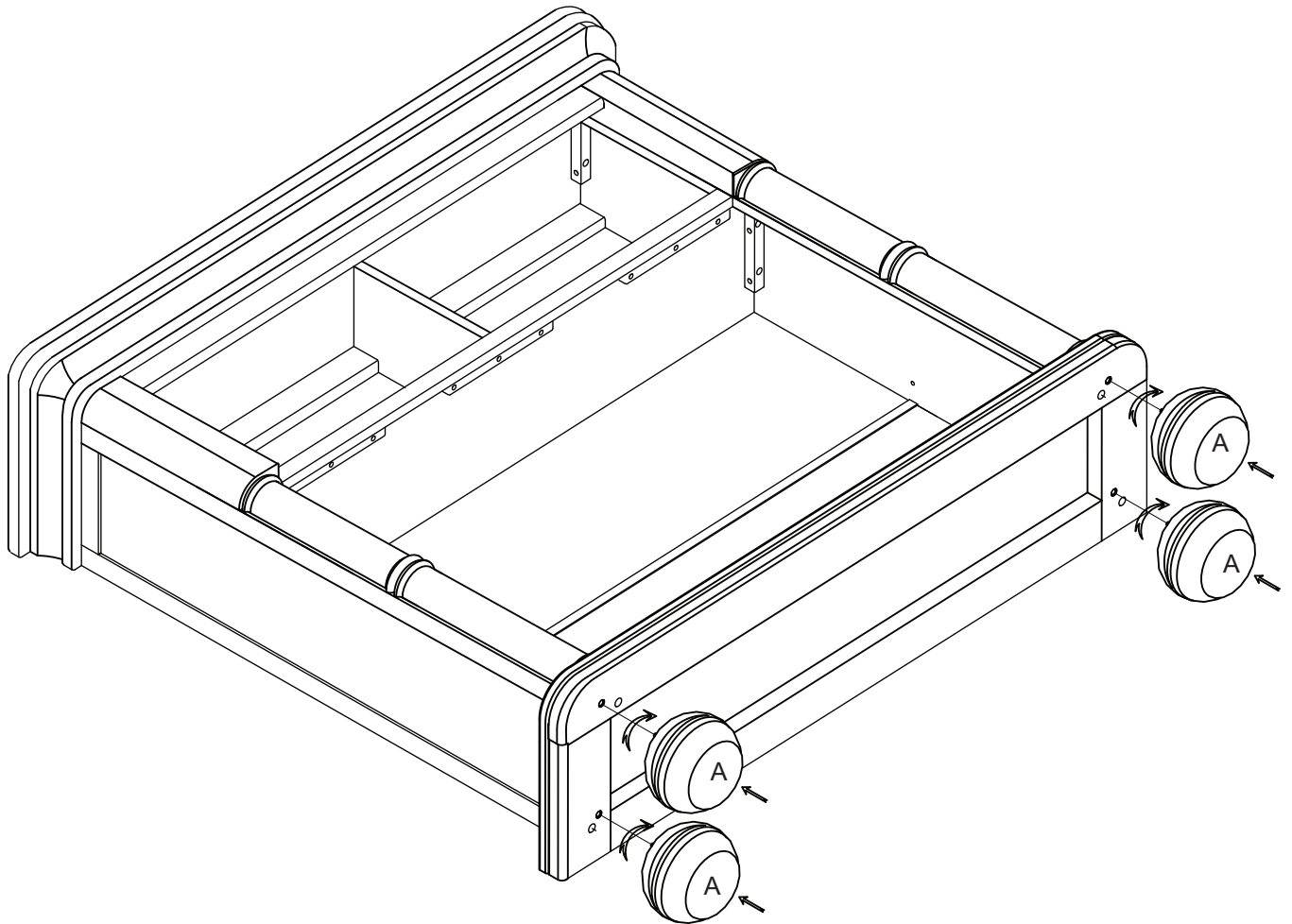


Install (4) 70mm Bolts (Part AA) through the Book Shelf Sides.
Tighten all bolts with the Allen Wrench.

Insérez (4) boulons de 70mm (pièce AA) par les côtés de la bibliothèque
Serrez tous les boulons à l'aide de la clé hexagonale.

Inserte (4) Pernos de 70mm (Pieza AA) a través de los lados del librero.
Apriete todos los pernos utilizando la Llave Allen.

STEP #2
ÉTAPE N°2
PASO #2



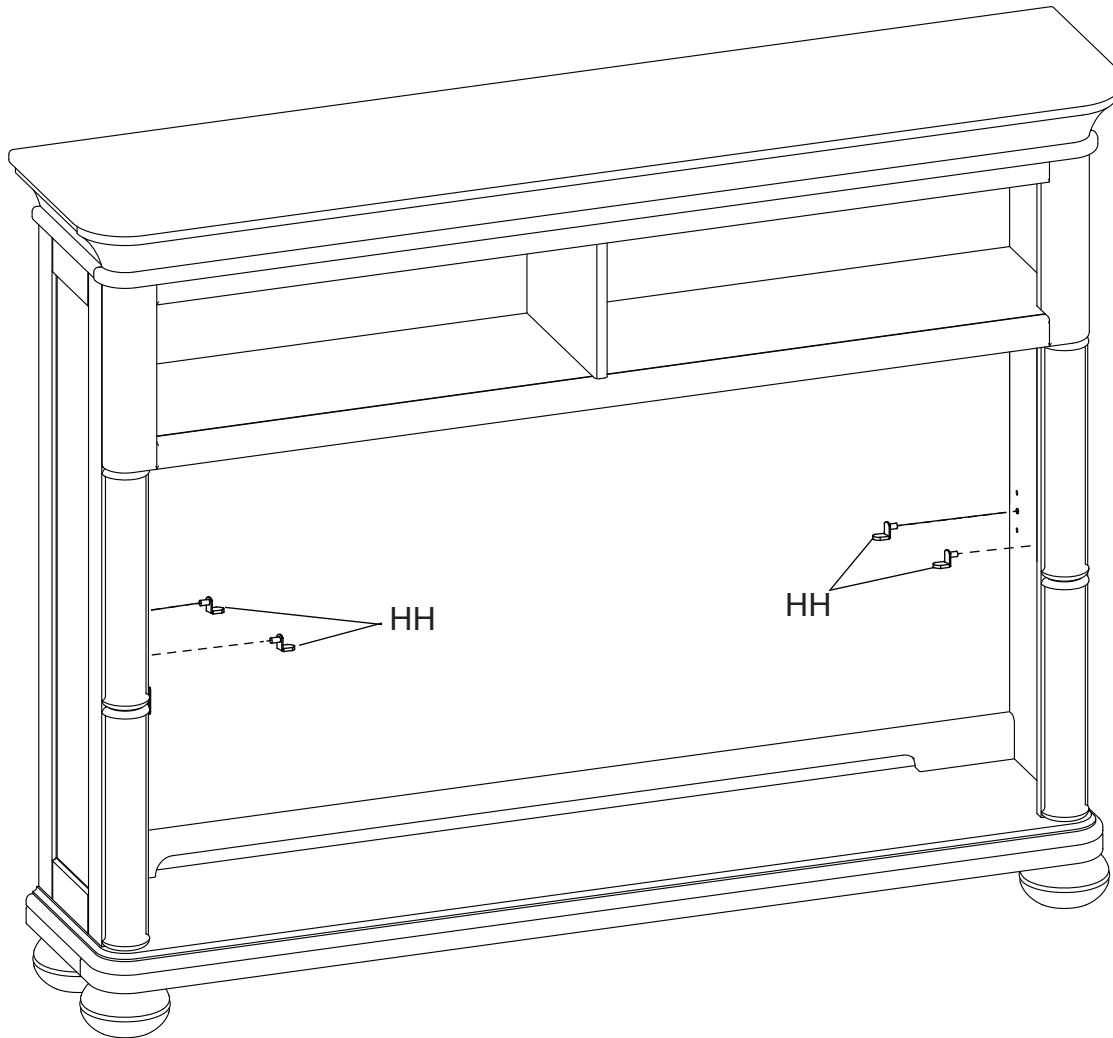
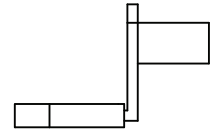
Install (4) foot (Part A) through the Book Shelf Sides.

Insérez (4) Pied (pièce A) par les côtés de la bibliothèque

Inserte (4) Pie (Pieza A) a través de los lados del librero.

STEP #3
ÉTAPE N°3
PASO #3

HH. shelf Support x4
Taquet
Soporte de estante

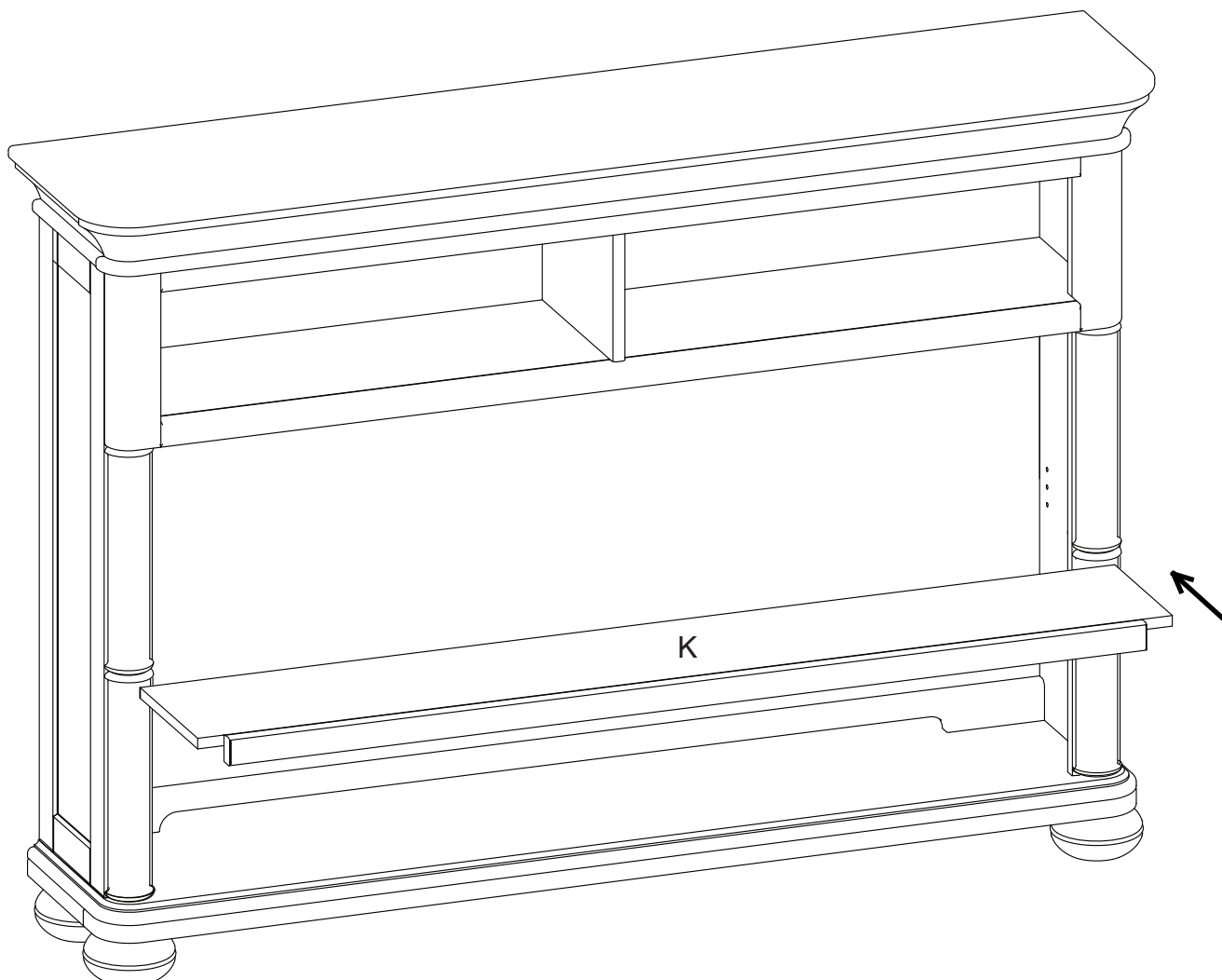


Insert (4) Shelf Support (Part HH) in to the predrilled holes in the side.

Insérez (4) taquets (pièces HH) dans les trous pré-perçés sur le côté.

Inserte (4) Soporte de Estante (Pieza HH) en los agujeros pre-taladrados del lado.

STEP #4
ÉTAPE N°4
PASO #4

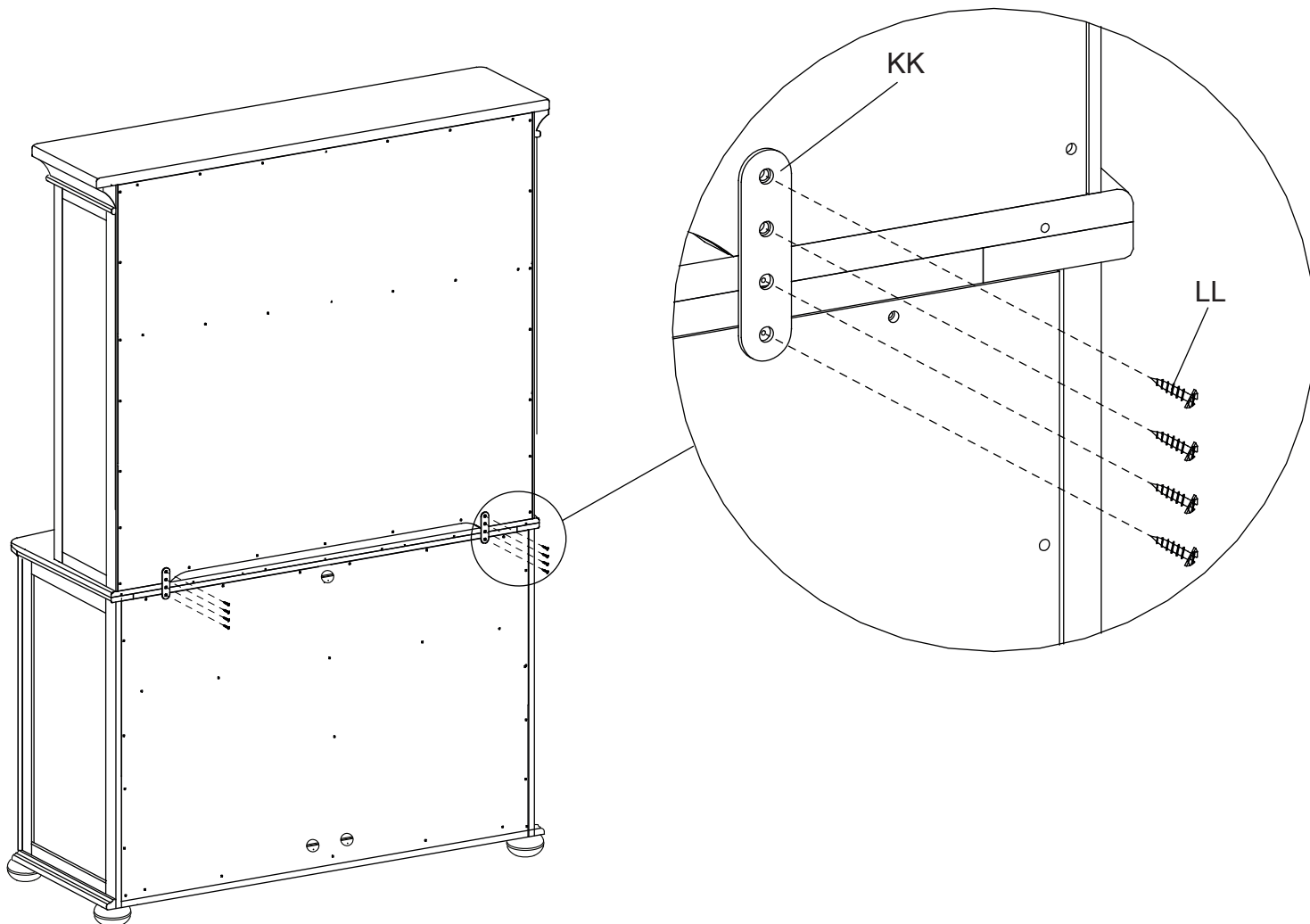
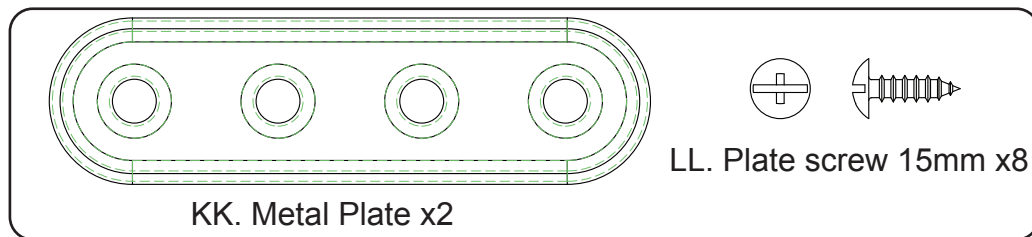


Insert the Removable Shelf (Part K) in the Hutch and place shelf on the supports.

Insérez la tablette amovible (pièce K) dans le bahut, puis posez la tablette sur les taquets.

Inserte el Estante Removible (Pieza K) en la repisa y ponga el estante en los soportes.

STEP #5
ÉTAPE N°5
PASO #5



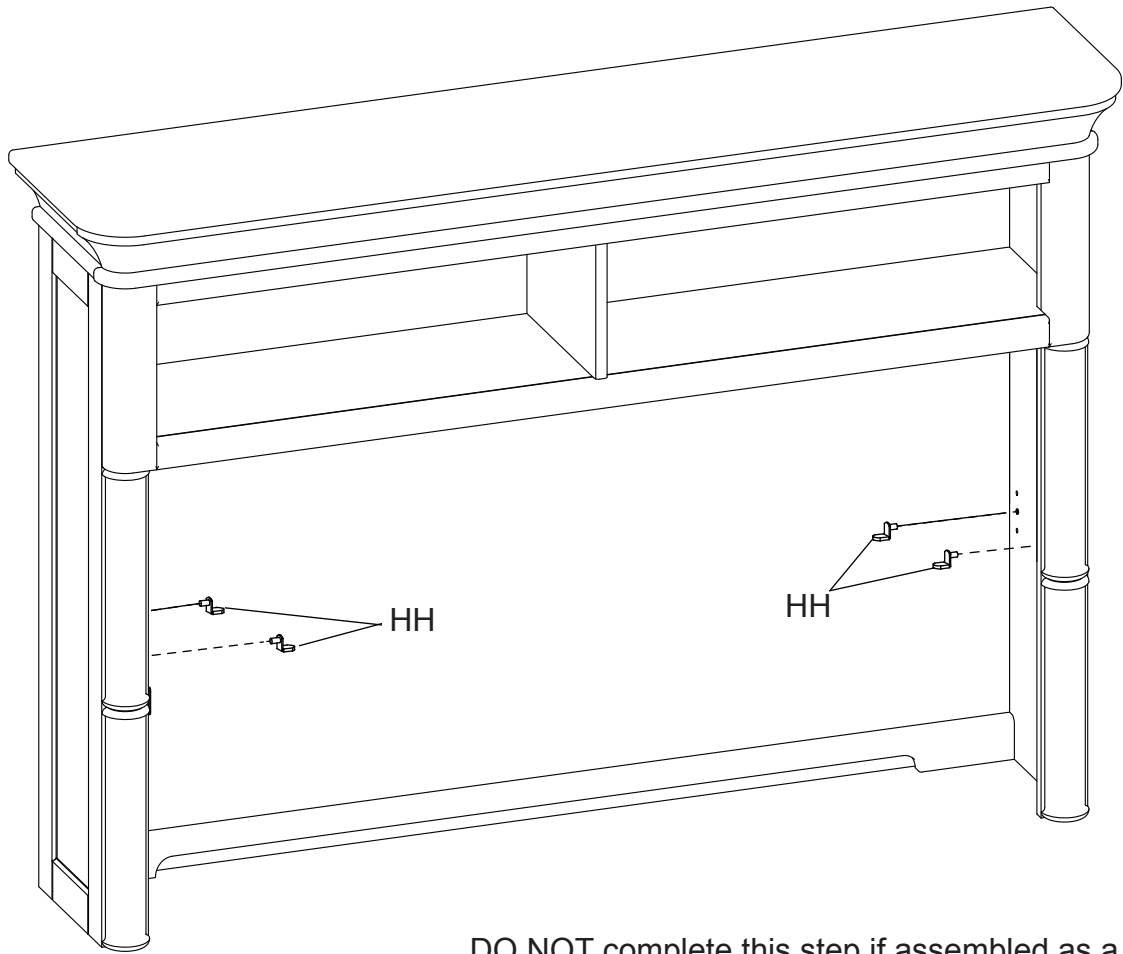
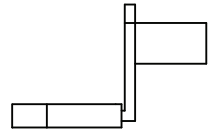
Place the Hutch onto the Double Dresser item 305030.
Install (2) Metal Plates (Part KK) to back of the Hutch, using (4) Screws (Part LL) into the pre-drilled holes. Install (4) Screws (Part LL) into the back of Double Dresser into the pre-drilled holes. Tighten with a Phillips Screwdriver.

Placez la bahut sur le Commode Simmons 305030.
Installer (2) des plaques de métal (partie KK) à l'arrière de la tablette, en utilisant (4) Vis (Partie LL) dans les trous pré-perçés. Installer (4) Vis (Partie LL) dans le Commode dans les trous pré-perçés. Serrez avec un tournevis cruciforme.

Poner la Repisa en Cómoda 305030 de Simmons.
Instale (2) placas de metal (Parte KK) a parte de atrás de la Repisa, utilizando (4) Tornillos (Parte LL) en los agujeros previamente perforados. Instale (4) Tornillos (Parte LL) en la parte posterior de Cómoda en los agujeros previamente perforados. Apriete con un destornillador Phillips.

STEP #6
ÉTAPE N°6
PASO #6

HH. shelf Support x4
Taquet
Soporte de estante



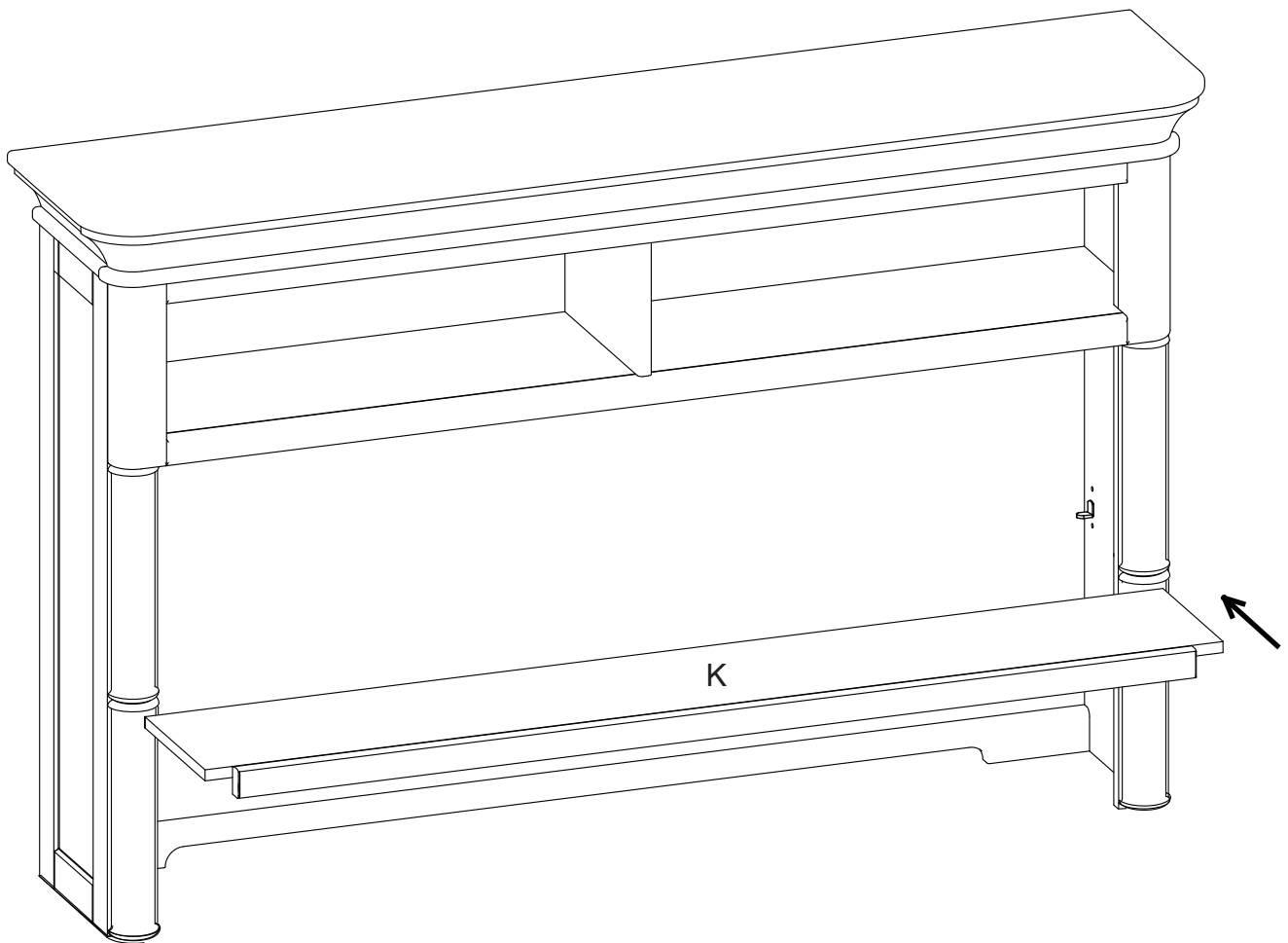
DO NOT complete this step if assembled as a Bookcase.
This step is for Hutch ONLY.
N'exécutez PAS cette étape en cas d'utilisation comme
bibliothèque. Cette étape concerne UNIQUEMENT la
bahut.
NO complete este paso si decidió utilizar este producto
como librero. Este paso es SOLO para la repisa.

Insert (4) Shelf Support (Part HH) in to the predrilled holes in the side.

Insérez (4) taquets (pièces HH) dans les trous pré-perçés sur le côté.

Inserte (4) Soporte de Estante (Pieza HH) en los agujeros pre-taladrados del lado.

STEP #7
ÉTAPE N°7
PASO #7



Insert the Removable Shelf (Part K) in the Hutch and place shelf on the supports.

Insérez la tablette amovible (pièce K) dans le bahut, puis posez la tablette sur les taquets.

Inserte el Estante Removible (Pieza K) en la repisa y ponga el estante en los soportes.