

Read all instructions before assembly and use. **KEEP INSTRUCTIONS FOR FUTURE USE.**

▲ ADULT ASSEMBLY REQUIRED

Due to the presence of small parts during assembly, keep out of reach of children until assembly is complete.

Manufactured for USA by
Simmons Juvenile Furniture
A Division Of Children's Products, LLC
114 West 26th Street
New York, NY 10001
1-800-218-2741

Lisez toutes les instructions avant l'assemblage et l'utilisation. **CONSERVEZ LES INSTRUCTIONS POUR RÉFÉRENCE ULTÉRIEURE.**

▲ L'ASSEMBLAGE DOIT ÊTRE FAIT PAR UN ADULTE

A cause de la présence de petites pièces, pendant l'assemblage gardez hors de portée des enfants jusqu'à ce que celui-ci soit terminé.

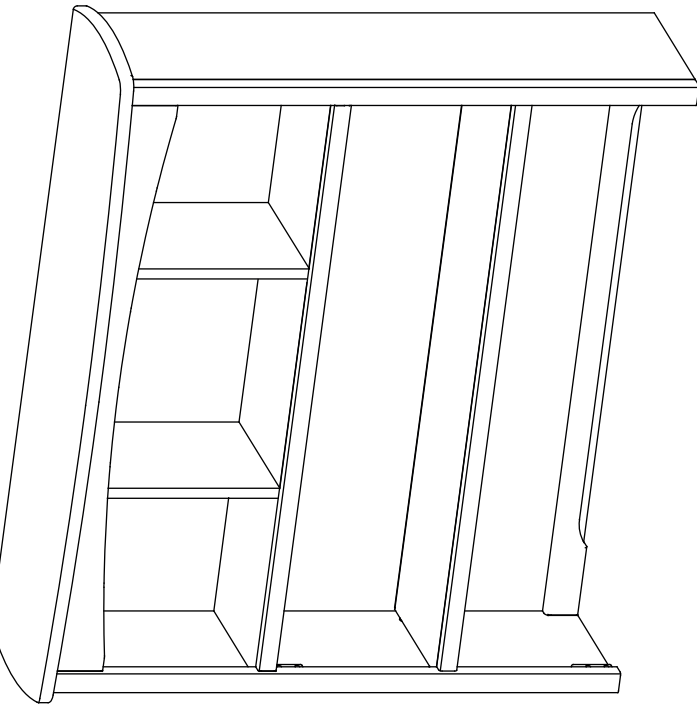
Lea todas las instrucciones antes de ensamblar y usar. **MANTENGA LAS INSTRUCCIONES PARA SU USO FUTURO.**

▲ DEBE SER ENSAMBLADO POR UN ADULTO

Debido a la presencia de piezas pequeñas durante el ensamblaje, mantenga fuera del alcance de los niños hasta que complete el ensamblaje.

Manufactured for Canada by
Fabriqués pour le Canada près
Little Folks
Care of/Soins de:
501 Franklin Boulevard
Cambridge, Ontario N1R8G9

Assembly Instructions For your Hutch



Directives de Montage pour votre Buhat

Instrucciones de ensamble de su Repisa

When contacting Simmons Consumer Care please reference the below information. Before contacting Simmons Consumer Care please ensure that the information below matches the information found on the label on the Back panel, please reference the information found on the product when contacting Simmons Consumer Care.

Lorsque vous contactez le Service client de Simmons, veuillez faire référence aux informations ci-dessous. Avant de contacter le Service client de Simmons, veuillez vous assurer que les informations ci-dessous correspondent aux informations indiquées sur l'étiquette qui se trouve sur l'anneau arrière; veuillez faire référence aux informations indiquées sur le produit lorsque vous contactez le Service client de Simmons.

Al contactar al servicio al cliente de Simmons, entregue la información abajo. Antes de contactar al servicio de atención al cliente de Simmons, asegúrese de que la información abajo calza con la que aparece en la etiqueta en el Panel trasero; al contactar al centro de atención al cliente de Simmons, mencione la información que aparece en el producto.

Style #: _____

Lot: _____

Date: _____

Note: The style of your item may vary from what is pictured in the instruction sheet.

Remarque : Le modèle de votre article peut être différent de celui qui est illustré dans le feuillet d'instructions.

Note: El estilo de su artículo puede variar de la ilustración en la hoja de instrucciones.

23285-302200

©2013 Simmons Juvenile Furniture, A Division of Children's Products, LLC

January 18, 2013

NOTES ON ASSEMBLY:

- During the assembly process whenever using screws or bolts, check each by placing the screw/bolt on the diagram of the item which is drawn actual size and design. Be sure to use the proper size and shape specified in the instructions.
- To assemble this unit you may be required to place the unit on it's side and face. It is strongly recommended that assembly is done on a soft, non-abrasive surface (such as foam wrap from package) to avoid damaging the finish.

NOTES ON CARE AND MAINTENANCE:

- **Do not** scratch or chip the finish.
- Inspect the product periodically, contact Simmons Kids Furniture for replacement parts or questions.
- **Do not** store the product or any parts in extreme temperatures and conditions such as a hot attic or a damp, cold basement. These extremes can cause a loss of structural integrity.
- To preserve the luster of the high quality finish on your product, it is recommended to place a doily or felt pad under any items you place on the finish.
- Clean with a damp cloth, then a dry cloth to preserve the original luster and beauty of this fine finish.
- Do not** use abrasive chemicals.
- Do not** spray cleaners directly onto furniture.
- Lift slightly when moving on carpeting to prevent leg breakage.
- Use of a vaporizer near furniture will cause wood to swell and finish to peel.

REMARQUES SUR L'ASSEMBLAGE :

- Lors de l'assemblage, quand vous utilisez vis ou boulons, vérifiez chaque pièce en plaçant le vis/boulon sur le diagramme de la pièce concernée qui est dessinée en taille et forme réelle. Assurez-vous d'utiliser la taille et la forme exacte comme il est spécifié dans les instructions.
- Pour assembler cet élément vous pourriez avoir besoin de le placer sur le côté latéral et sur le côté frontal. Il est fortement recommandé de faire l'assemblage sur une surface lisse, non abrasive (comme le film mousse de l'emballage) pour éviter d'endommager les finitions.

REMARQUES SUR LE SOIN ET L'ENTRETIEN :

- Ne pas** rayer ou ébrécher la finition.
- Examinez de près le produit régulièrement, contactez Simmons Kids Furniture pour les pièces de rechange ou pour poser des questions.
- Ne pas** ranger le produit ou des pièces à des températures extrêmes ou dans des conditions comme un grenier chaud ou une cave froide et humide. Ces extrêmes peuvent causer une perte de l'intégrité de la structure du produit.
- Pour préserver le lustre original et la beauté de ce fini raffiné nettoyez avec un chiffon humide, puis un chiffon sec.
- Ne pas** utiliser des produits chimiques abrasifs
- Ne pas** pulvériser un nettoyant directement sur le meuble, pulvériser sur le torchon et puis appliquer sur le meuble. Testez le produit nettoyant sur un endroit discret avant de l'utiliser sur la totalité du meuble
- Lors d'un déplacement sur une moquette ou tapis, soulevez légèrement le meuble pour éviter de casser les pieds.
- L'utilisation d'un vaporisateur près du meuble causera le gonflement du bois et l'écaillage de la finition.

INFORMACIÓN SOBRE EL MONTAJE:

- Durante el proceso de montaje, ya utilice pernos o tornillos, compruebe cada uno de ellos colocando el perno/tornillo en el diagrama del artículo donde está dibujado el tamaño y el diseño real. Asegúrese de que utiliza el tamaño y la forma adecuada que especifican las instrucciones.
- Para montar esta unidad, puede que se le solicite que coloque la unidad de lado y de cara. Se recomienda encarecidamente que realice el montaje sobre una superficie no abrasiva (como el envoltorio esponjoso del paquete) para evitar dañar el acabado.

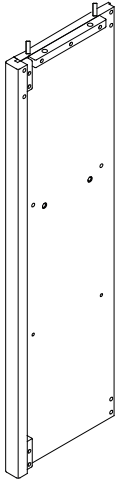
NOTAS SOBRE SU CUIDADO Y MANTENIMIENTO

- No arañe ni desconche el acabado.
- Inspeccione el producto con regularidad, póngase en contacto con Simmons Kids Furniture para el recambio de partes o para formular preguntas.
- No guarde el producto ni ninguna de sus partes a temperaturas ni en condiciones extremas como un ático caluroso o un sótano húmedo y frío. Estos extremos pueden provocar una pérdida de integridad estructural.
- Para preservar el brillo del acabado de alta calidad que recubre su producto, se recomienda que coloque un paño o una almohadilla de fieltro debajo de cualquier objeto que coloque sobre el acabado.
- Límpielo con un trapo húmedo y luego con uno seco para preservar el brillo y la belleza originales de este fino acabado.
- No utilice productos químicos abrasivos.
- No pulverice limpiadores directamente sobre el mueble.
- Elevélo ligeramente cuando lo mueva sobre alfombras o moqueta para evitar que se rompan las patas.
- El uso de vaporizadores cerca de muebles puede provocar que la madera se hinche y acabe desconchándose.

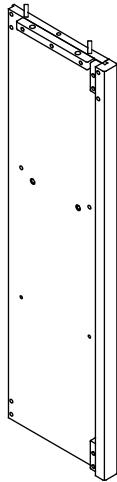
PARTS: MAKE SURE THAT ALL PRE-ASSEMBLED PARTS ARE TIGHT.

PIÈCES: S'ASSURER QUE TOUTES LES PIÈCES PRÉASSEMBLÉES sont bien serrés.

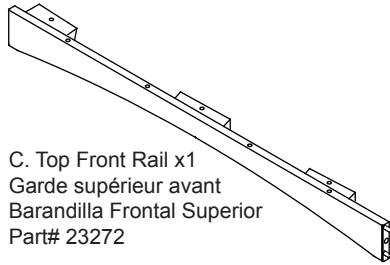
PIEZAS: Que todos los elementos estén bien apretadas.



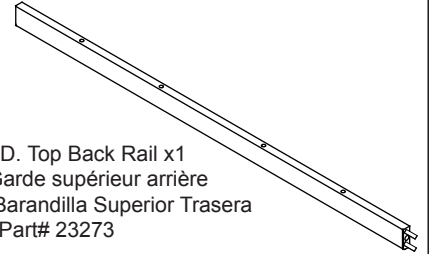
A. Left Side x1
Côté gauche
Lado izquierdo
Part# 23270



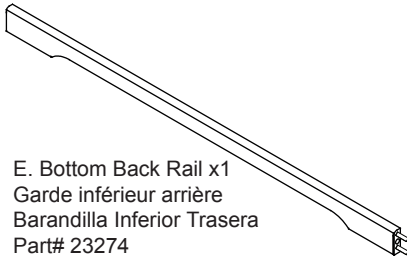
B. Right Side x1
Côté droit
Lado derecho
Part# 23271



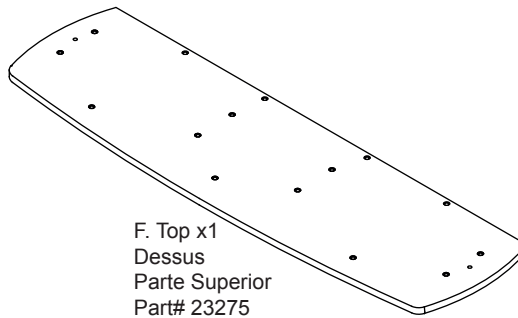
C. Top Front Rail x1
Garde supérieur avant
Barandilla Frontal Superior
Part# 23272



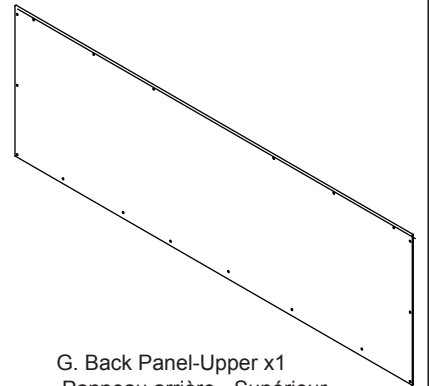
D. Top Back Rail x1
Garde supérieur arrière
Barandilla Superior Trasera
Part# 23273



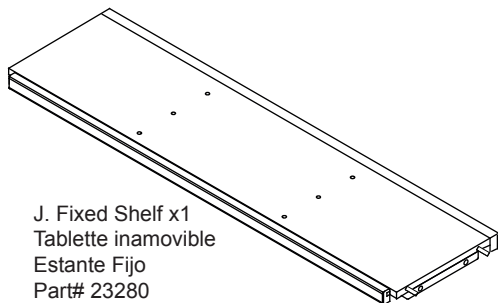
E. Bottom Back Rail x1
Garde inférieur arrière
Barandilla Inferior Trasera
Part# 23274



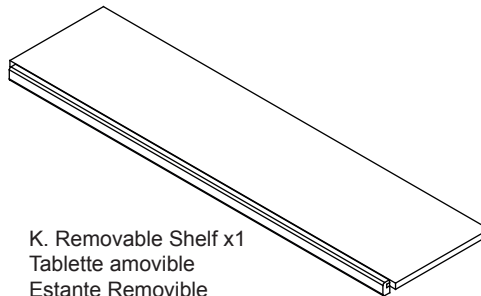
F. Top x1
Dessus
Parte Superior
Part# 23275



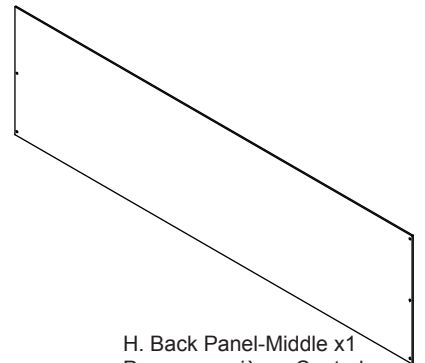
G. Back Panel-Upper x1
Panneau arrière - Supérieur
Panel Trasero Superior
Part# 23276



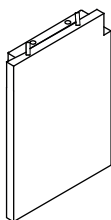
J. Fixed Shelf x1
Tablette inamovible
Estante Fijo
Part# 23280



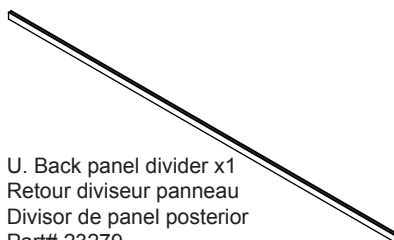
K. Removable Shelf x1
Tablette amovible
Estante Removable
Part# 23281



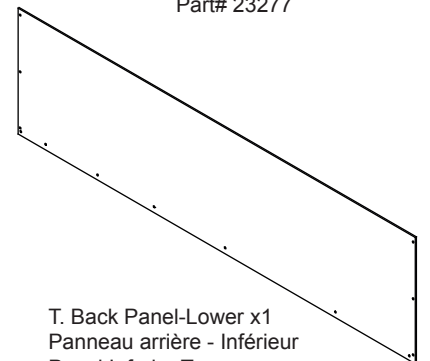
H. Back Panel-Middle x1
Panneau arrière - Central
Panel Trasero del Medio
Part# 23277



L. Divider x2
Cloison
Separador
Part# 23282



U. Back panel divider x1
Retour diviseur panneau
Divisor de panel posterior
Part# 23279



T. Back Panel-Lower x1
Panneau arrière - Inférieur
Panel Inferior Trasero
Part# 23278

PARTS: HARDWARE KITS PART # 23284

PIÈCES: Ensemble de quincaillerie Élément

PIEZAS: Pieza número

CAUTION: DO NOT USE A POWER SCREWDRIVER THEY CAN CAUSE SCREWS TO BREAK OR STRIP.

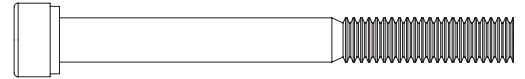
ATTENTION: NE PAS UTILISER UN TOURNEVIS ÉLECTRIQUE CAR LE VIS PEUVENT CASSER OU PERDRE LEURS FILETS.

PRECAUCIÓN: NO USE UN DESTORNILLADOR ELÉCTRICO PORQUE PUEDEN HACER QUE LOS TORNILLOS SE ROMPAN O RUEDEN.

NOTE: FASTENERS ARE SHOWN FULL SIZE
REMARQUE: LES DISPOSITIFS DE FIXATION SONT MONTRÉS EN TAILLE RÉELLE
NOTA: LOS PERNOS SE MUESTRAN EN TAMAÑO REAL



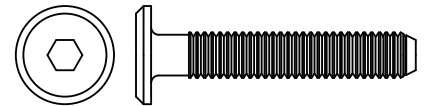
AA. 45mm Bolt x4
Boulon 45mm
Perno 45mm



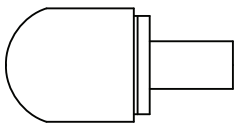
BB. 60mm Bolt x6
Boulon 60mm
Perno 60mm



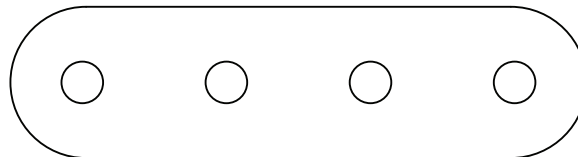
CC. Crescent Washer x6
Rondelle en Croissant
Arandela de Media Luna



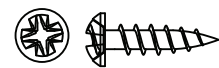
EE. 35mm Bolt x19
Boulon 35mm
Perno 35mm



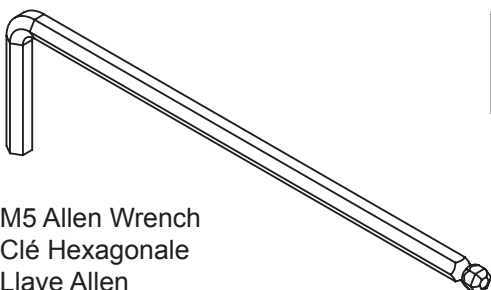
FF. shelf Support x4
Taquet
Soporte de estante



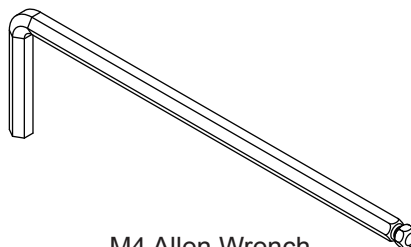
GG. Metal Plate x2
Plaque de métal
Bandejas Metálicas



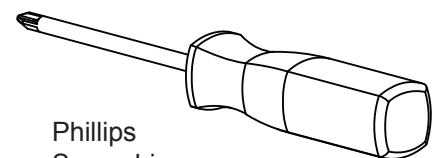
JJ. Back Panel Screw 17mm x54
Vis Pour Panneau Arrière
Tornillo de Panel Trasero



M5 Allen Wrench
Clé Hexagonale
Llave Allen

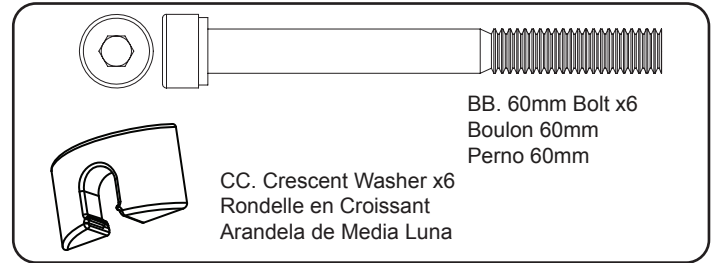
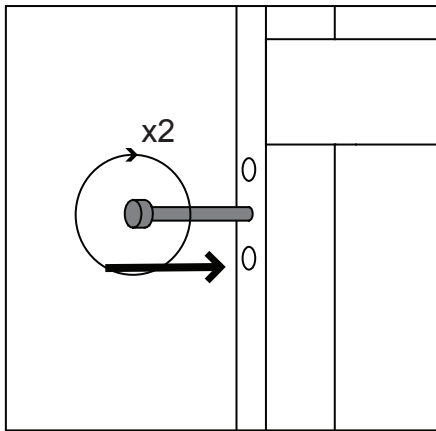


M4 Allen Wrench
Clé Hexagonale
Llave Allen



Phillips
Screwdriver
Tournevis À Tête Étoilé
Destornillador de Cruz

HARDWARE SYSTEM - REVIEW BEFORE ASSEMBLY



1. Install (1) 60mm Bolt into each threaded insert by turning it **ONLY**
(2) **FULL TURNS**. Install all bolts in one side before continuing.

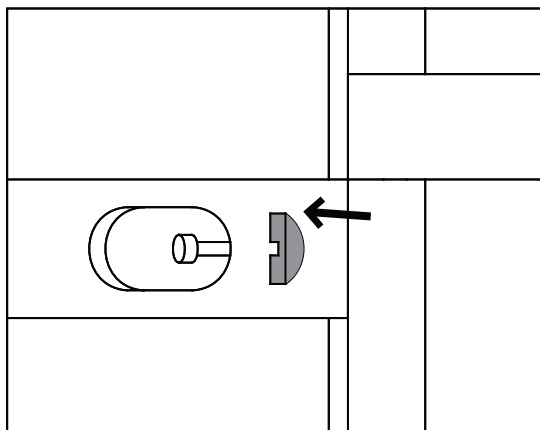
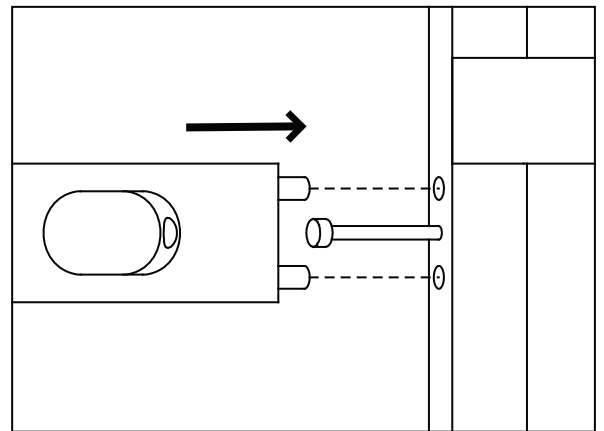
1. Installer (1) boulon de 60 mm dans chacun des inserts filetés en faisant **SEULEMENT**
(2) **TOURS COMPLETS**. Placer les boulons d'un côté avant de poursuivre.

1. Instale (1) perno de 60 mm en cada uno de los orificios roscados de solamente
(2) vueltas completas. Coloque los tornillos a un lado antes de proceder.

2. Align the bolt with the hole in the end of the rail, align the dowels in the end of the rail with the with the holes in the post. Slide together until tight.

2. Aligner le boulon et le trou de l'extrémité du garde, aligner les goujons de l'extrémité du garde et les trous qui se trouvent dans le poteau. Assembler les deux Pièces en les faisant coulisser jusqu'à ce qu'elles soient bien serrées.

2. Alinear el orificio del perno y la punta de la custodia y alinee las patillas de la punta de la custodia y los agujeros se encuentran en el puesto. Montar las dos piezas deslizándolas hasta que estén bien apretados.



Slide the Crescent Washer over the exposed bolt, behind the head of the bolt. Tighten the bolt with the Allen wrench provided

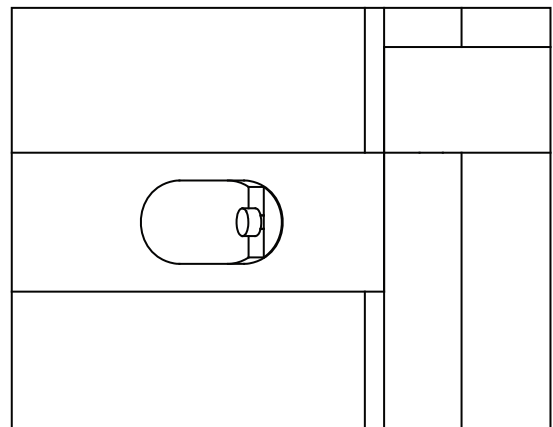
Glissez la rondelle en croissant sur l'écrou exposé, derrière la tête de l'écrou. Serrez l'écrou avec la clé hexagonale fournie.

Abrace la parte del Perno que quedó fuera, debajo de la cabeza del mismo, con la Arandela de media luna. Apriete el perno con la llave Allen que viene suministrada.

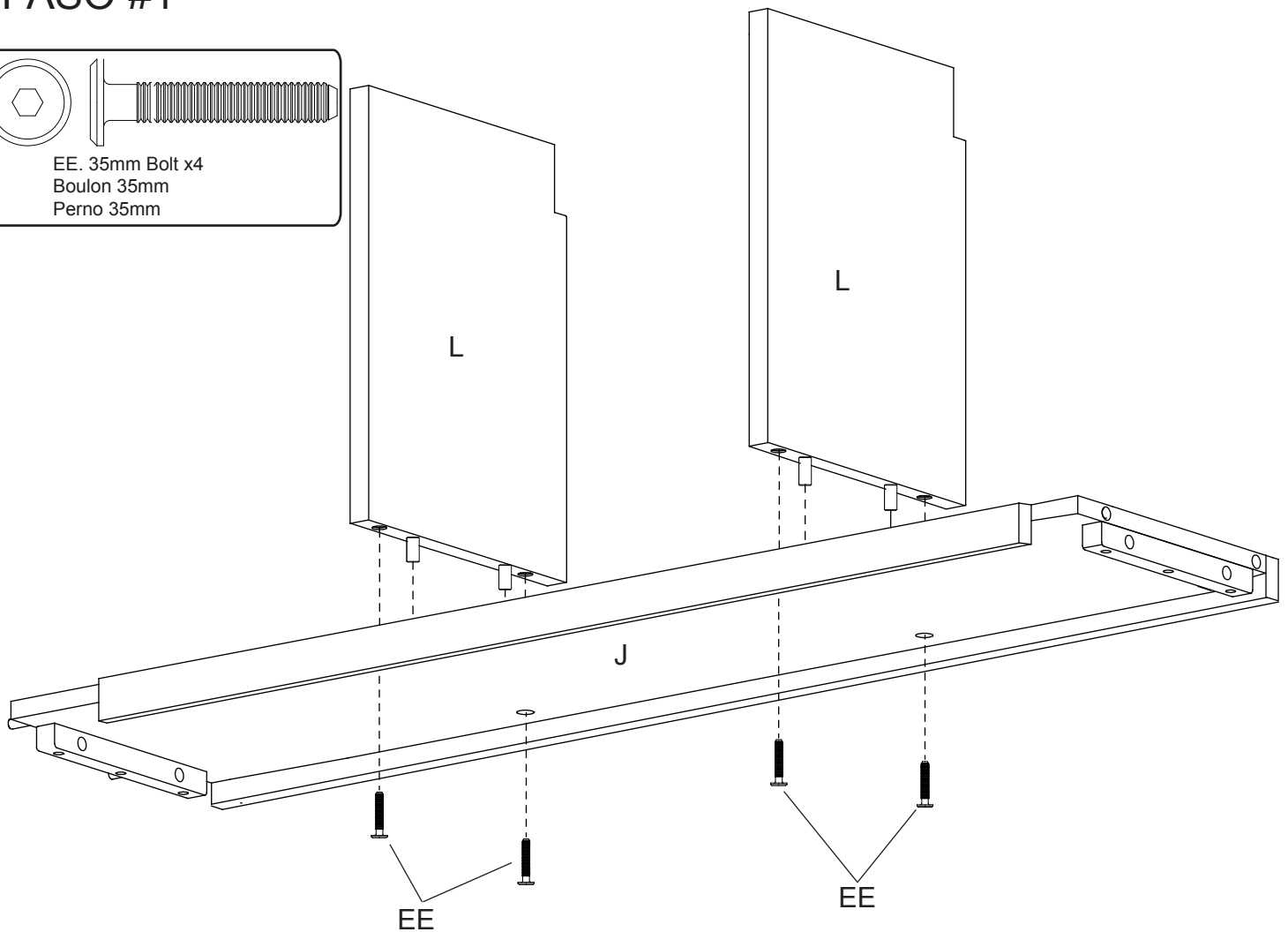
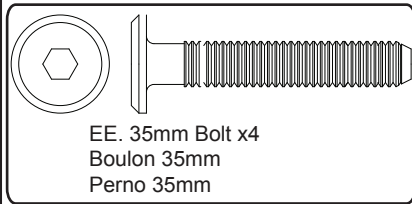
Install (1) bolt and (1) crescent washer at a time. Tighten until it looks like the picture.

Installez (1) écrou et (1) rondelle en croissant à la fois. Serrez jusqu'à ce que cela ressemble à l'image.

Instale (1) perno y (1) Arandela de media luna al mismo tiempo. Apriéte los hasta que quede como en la ilustración.



STEP #1
ÉTAPE N°1
PASO #1

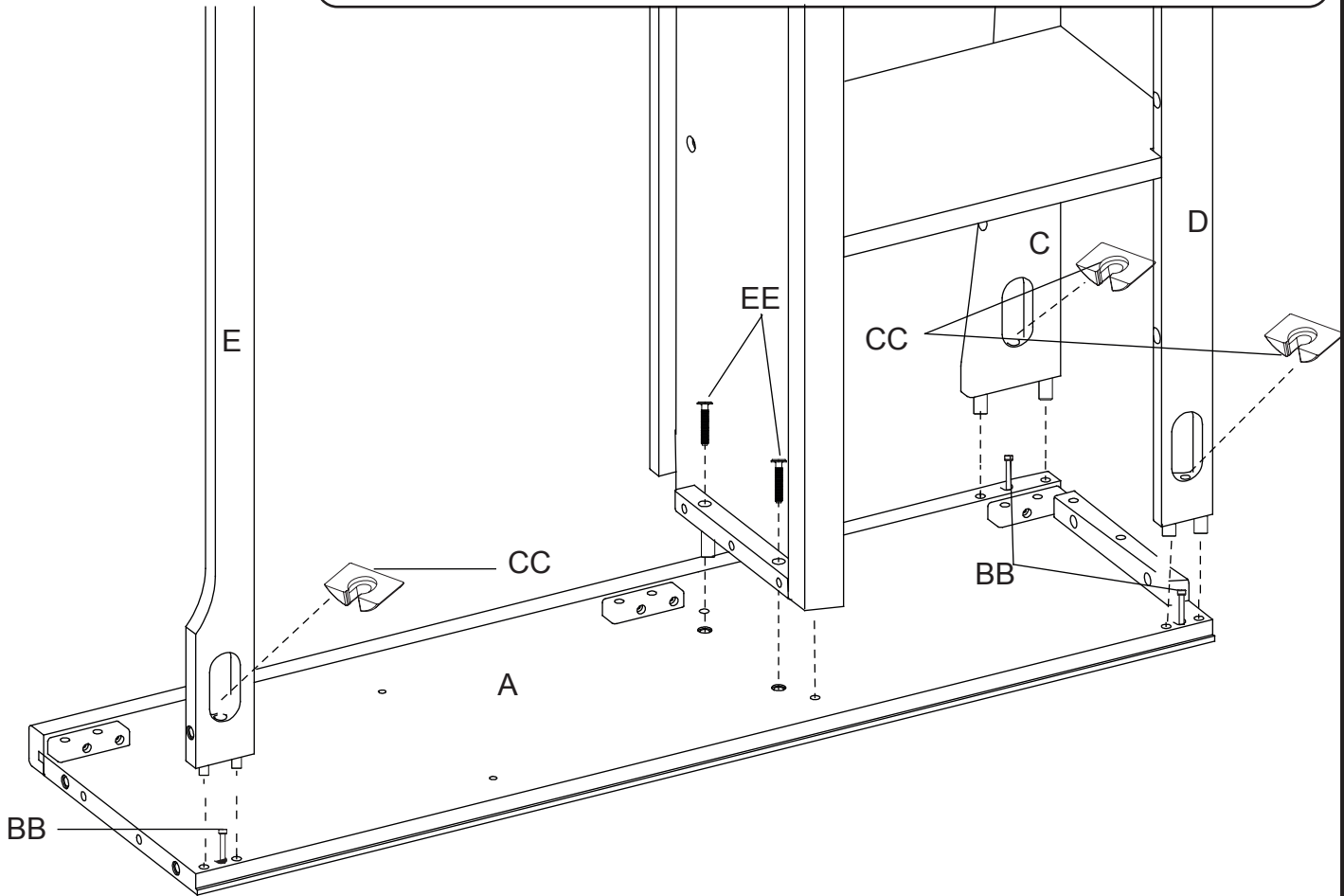
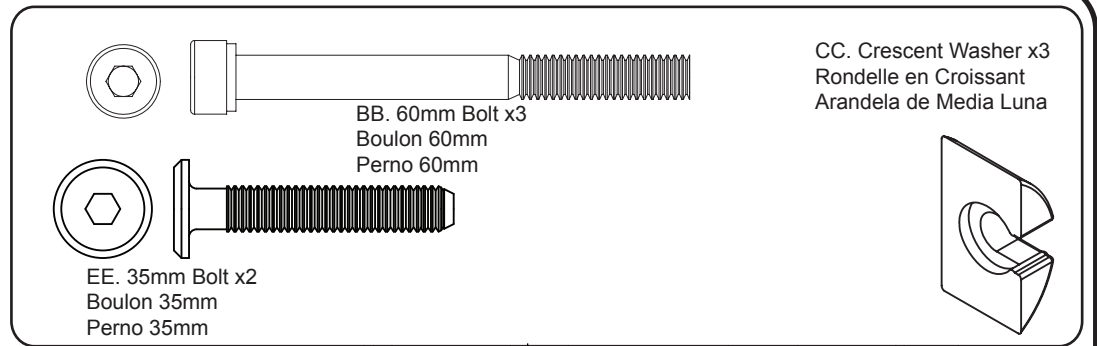


Attach the Dividers (Part L) to the Fixed Shelf (Part J) Carefully align all of the Dowels with the holes in the fixed shelf, attach the dividers using (4) 35mm Bolts (Part EE). Tighten all bolts with Allen Wrench.

Fixez le diviseurs (partie L) à la tablette fixe (pièce J) Alignez soigneusement tous les goujons avec les trous dans la tablette fixe fixer les séparateurs en utilisant (4) boulons de 35mm (partie EE). Serrer tous les boulons avec clé hexagonale.

Fije el divisors (Pieza L) a la plataforma fija (Pieza J) Alinee con cuidado todos los pines con los orificios en la plataforma fija separadores conjunto con (4) pernos de 35 mm (Parte EE). Apriete todos los pernos con una llave Allen.

STEP #2
ÉTAPE N°2
PASO #2

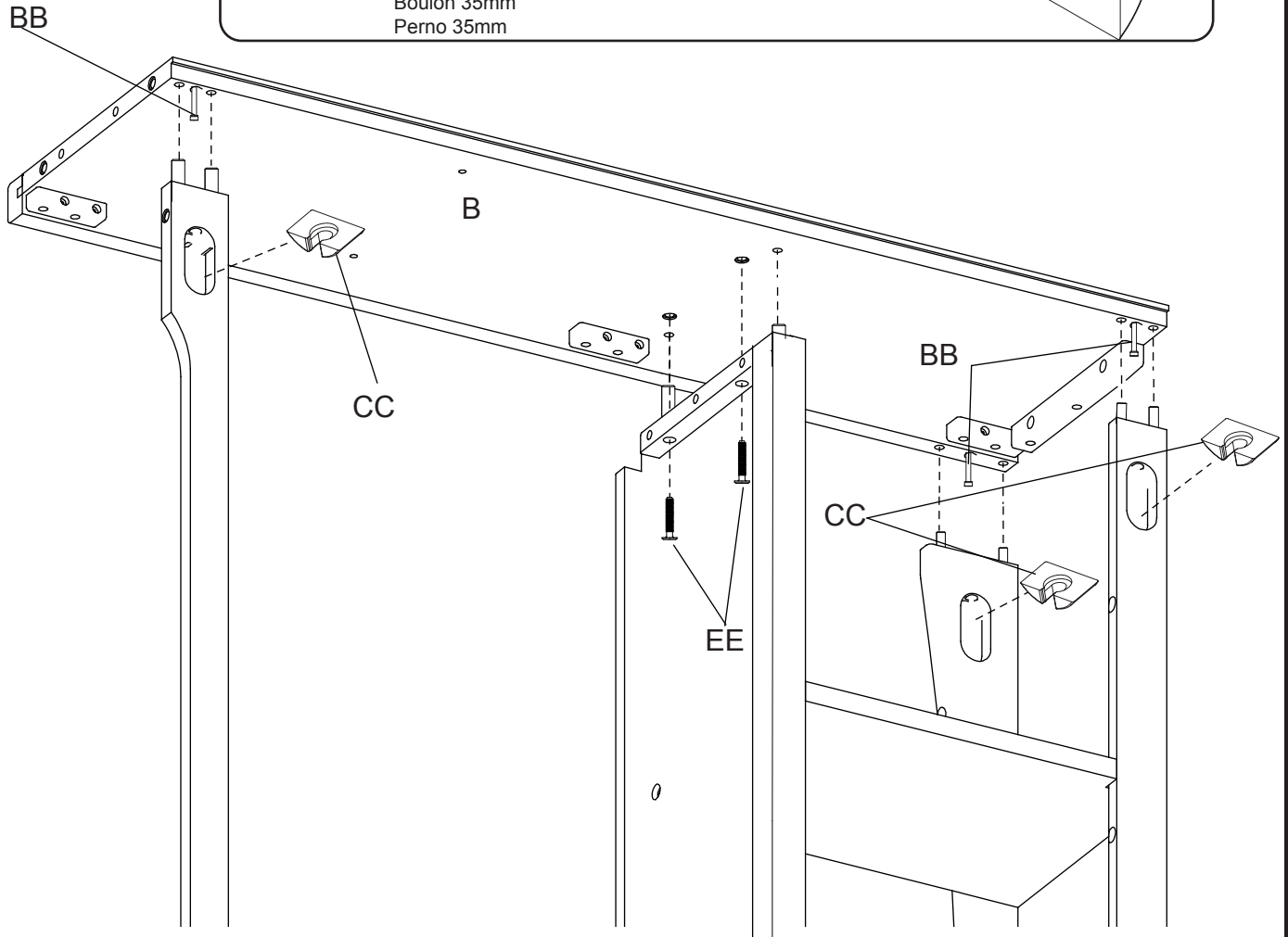
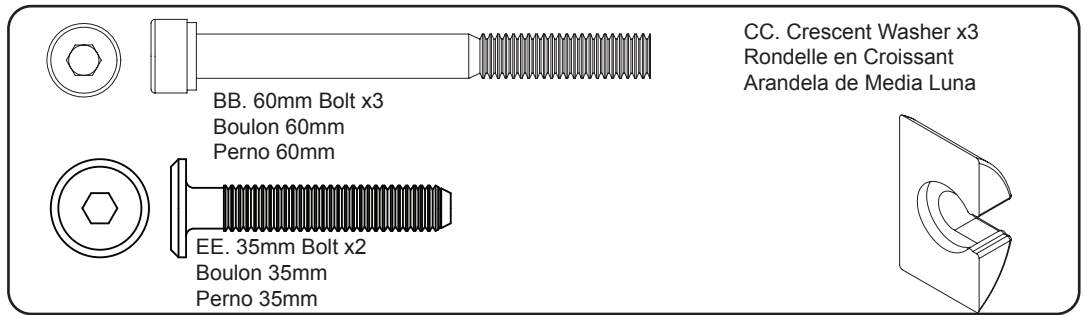


Attach the Fixed Shelf Assembly from Step 2, Bottom Back Rail (Part E), Top Front Rail (Part C) and Top Back Rail (Part D) to the Left Side (Part A). Carefully align all of the Dowels with the holes in the Left Side (Part A). Attach the rails to the Left Side using (3) 60mm Bolts (Part BB) and (3) Crescent Washers (Part CC) following the direction on page 5. Then install (2) 35 Bolts (Part EE) through the Fixed Shelf from step 2. Tighten all bolts with Allen Wrench.

Fixez la tablette inamovible de l'étape 2, le garde inférieur arrière (pièce E), le garde supérieur avant (pièce C) et le garde supérieur arrière (pièce D) au côté gauche (pièce A). Alignez avec soin tous les goujons sur les trous dans le côté gauche (pièce A). Fixez les gardes au côté gauche à l'aide de (3) boulons de 60 mm (pièce BB) et de (3) rondelles en croissant (pièce CC) en suivant les instructions données à la page 5. Ensuite, installez (2) boulons de 35 mm (pièce EE) à travers la tablette inamovible de l'étape 2. Serrez tous les boulons à l'aide de la clé hexagonale.

Una el montaje del Estante Fijo del Paso 2, la Barandilla Inferior Trasera (Pieza E), La Barandilla Superior Frontal (Pieza C) y Barandilla Superior Trasera (Pieza D) al Lado Izquierdo (Pieza A). Alinee cuidadosamente todos los pasadores con los agujeros del Lado Izquierdo (Pieza A). Una las barandillas del Lado Izquierdo utilizando (3) Pernos de 60mm (Pieza BB) y (3) Arandelas Medialuna (Pieza CC) siguiendo las indicaciones de la página 5. Luego, instale (2) Pernos 35 (Pieza EE) a través del Estante Fijo del paso 2. Apriete todos los pernos utilizando la Llave Allen.

STEP #3
ÉTAPE N°3
PASO #3

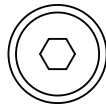


Carefully align (8) Dowels with the holes in the Right Side (Part B). Attach the Right Side using (3) 60mm Bolts (Part BB) and (3) Crescent Washers (Part CC) following the direction on page 5. Then install (2) 35mm Bolts (Part EE) through the Fixed Shelf. Tighten all bolts with Allen Wrench.

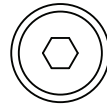
Alignez avec soin (8) goujons sur les trous dans le côté droit (pièce B). Fixez le côté droit à l'aide de (3) boulons de 60 mm (pièce BB) et de (3) rondelles en croissant (pièce CC) en suivant les instructions données à la page 5. Ensuite, installez (2) boulons de 35 mm (pièce EE) à travers la tablette inamovible. Serrez tous les boulons à l'aide de la clé hexagonale.

Alinee cuidadosamente (8) pasadores con los agujeros del Lado Derecho (Pieza B). Una las barandillas del Lado Derecho utilizando (3) Pernos de 60mm (Pieza BB) y (3) Arandelas Medialuna (Pieza CC) siguiendo las indicaciones de la página 5. Luego, instale (2) Pernos 35mm (Pieza EE) a través del Estante Fijo. Apriete todos los pernos utilizando la Llave Allen.

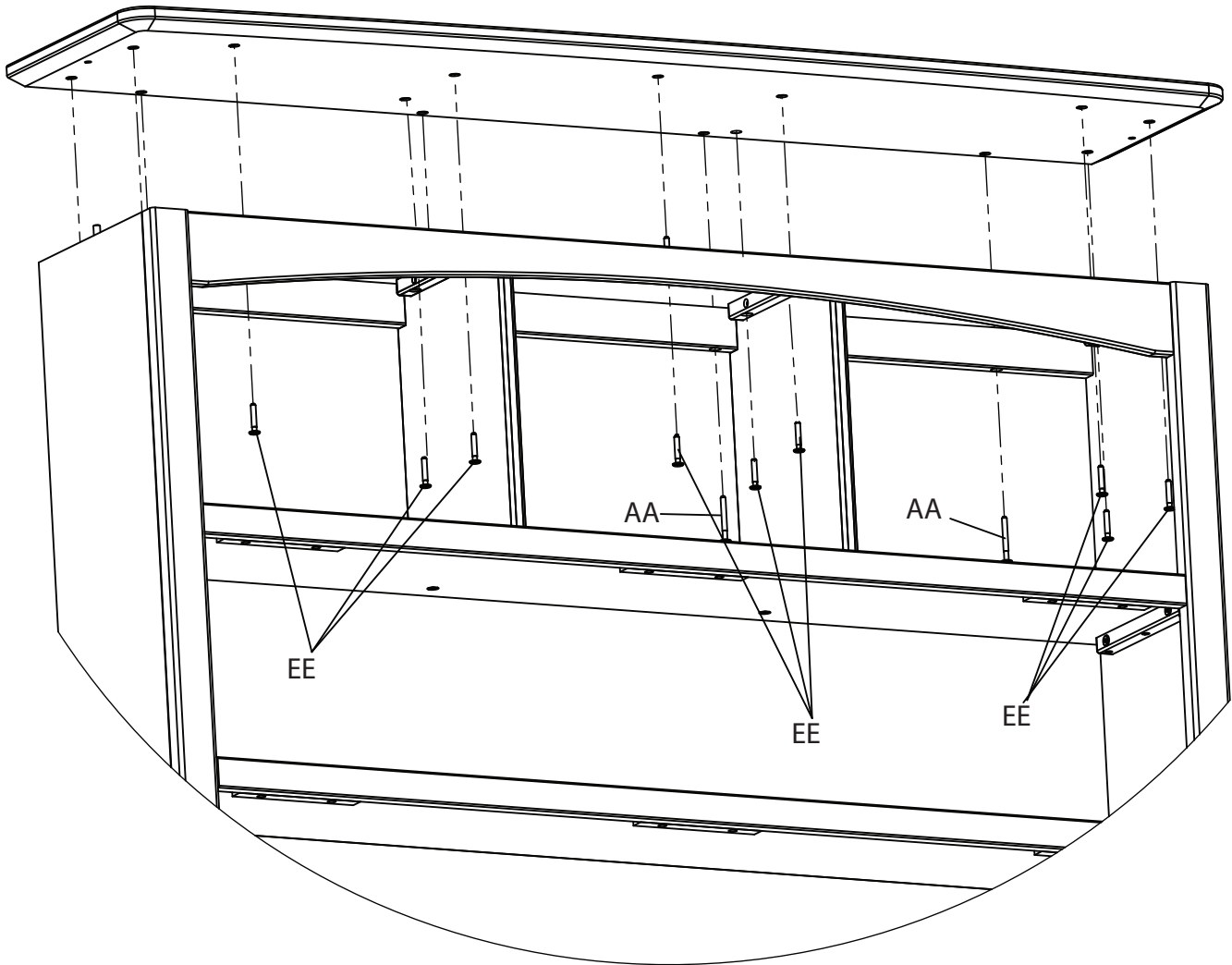
STEP #4
ÉTAPE N°4
PASO #4



AA. 45mm Bolt x4
Boulon 45mm
Perno 45mm



EE. 35mm Bolt x11
Boulon 35mm
Perno 35mm



Attach the Top Panel (Part F) to the base of the case. Ensure (2) Dowels from the Sides are aligned properly before installing any bolts. Install the (11) 35mm Bolts (Part EE) through the Top Front Rail, Sides and Dividers, install (4) 45mm Bolts (Part AA) through the top back rail. Tighten all bolts with the M4 Allen Wrench.

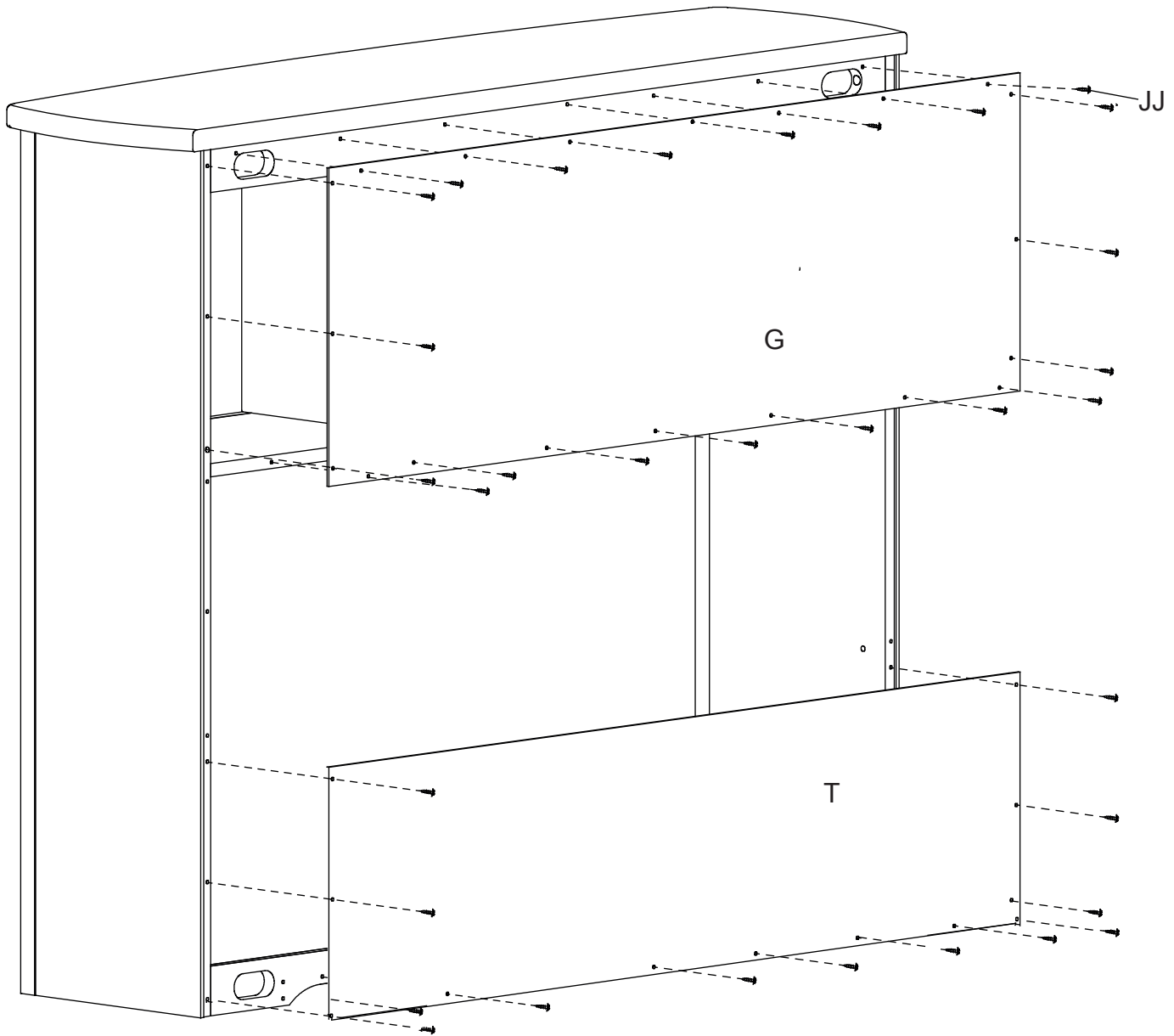
Fixez le panneau supérieur (pièce F) à la base. Vérifiez que les (2) goujons latéraux sont bien alignés avant de placer les boulons. Installez les 35mm (11) Boulons (pièce EE) à travers le Garde supérieur avant, les côtés et diviseurs, installer (4) boulons de 45mm (pièce AA) à travers le Garde supérieur arrière. Serrez tous les boulons à l'aide de la clé hexagonale.

Coloque el panel superior (Pieza F) en la base. Verificar que (2) Pasadores están alineados lado antes de la colocación de los pernos. Inserte (11) Pernos 35 mm (Pieza EE) de la Barandilla Frontal Superior, los lados y los separadores, Inserte (4) Pernos 45mm (Pieza AA) de la Barandilla Superior Trasera. Apriete todos los tornillos con la llave hexagonal.

STEP #5
ÉTAPE N°5
PASO #5



JJ. Back Panel Screw 17mm x33
Vis Pour Panneau Arrière
Tornillo de Panel Trasero



Attach Back Panel - Upper (Part G) and Back Panel - Lower (Part T) using (33) Back Panel Screws (Part JJ). Tighten with a Phillips Screwdriver.

Fixez le panneau arrière - Supérieur (pièce G) et le panneau arrière - Inférieur (pièce T) à l'aide de (33) vis (pièce JJ). Serrez avec un tournevis Phillips.

Una el Panel Trasero Superior (Pieza G) y Panel Trasero Inferior (Pieza T) utilizando (33) Tornillos (Pieza JJ). Apriete utilizando un Destornillador Phillips.

STEP #6

ÉTAPE N°6

PASO #6



JJ. Back Panel Screw 17mm x13
Vis Pour Panneau Arrière
Tornillo de Panel Trasero

Insert The Joint Cover Rail (Part U) on the Back Panel - Lower, then insert the Back-Panel - Middle (Part H) into the slot of Joint Cover Rail.

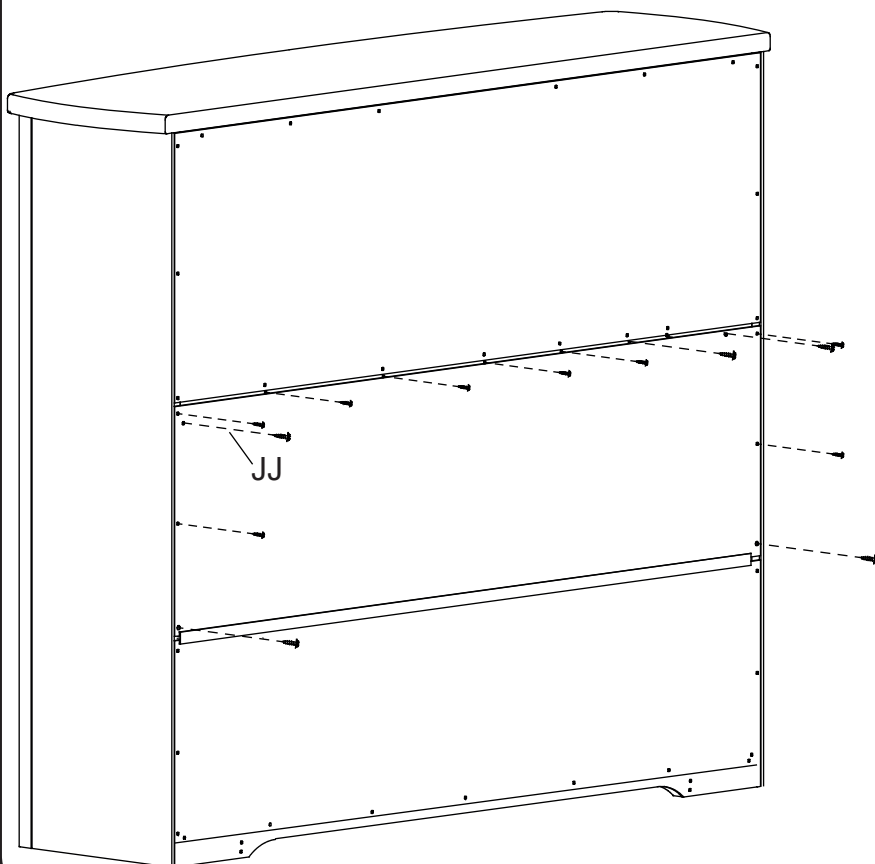
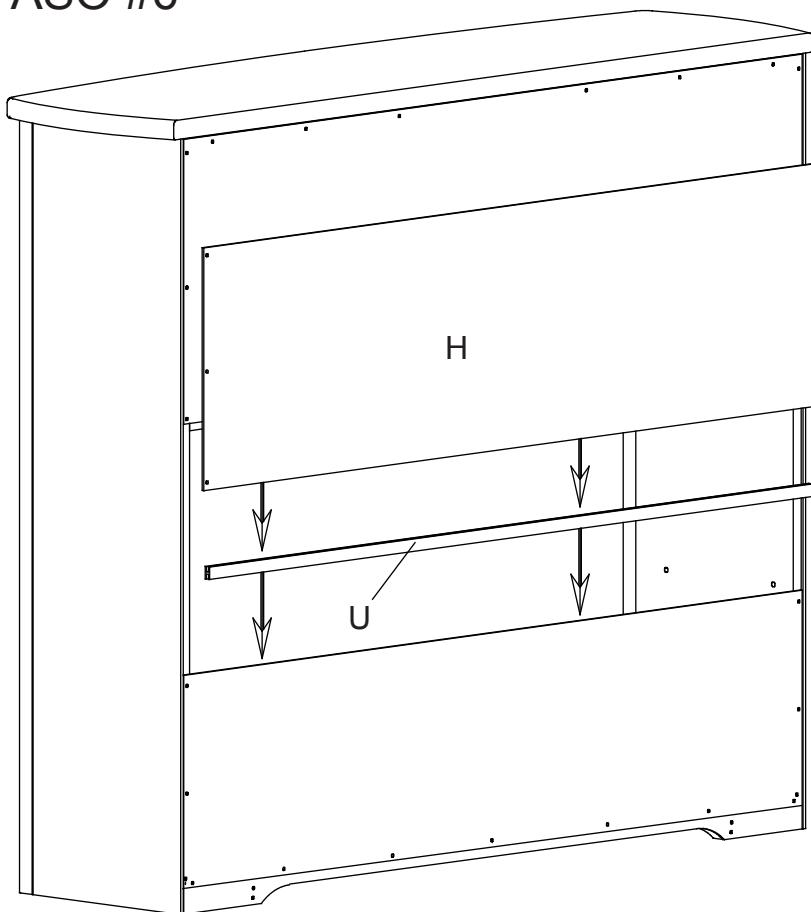
Insérez le garde de couvre-joint (pièce U) sur le panneau arrière - Inférieur, puis insérez le panneau arrière - Central (pièce H) dans le logement du garde de couvre-joint.

Inserte la Barandilla Conjunta (Pieza U) en el Panel Trasero (inferior) y luego inserte el panel trasero (del medio, pieza H) en la ranura de la Barandilla Conjunta.

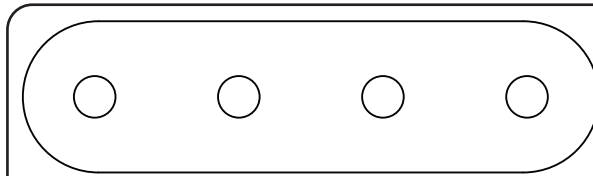
Using (13) Back Panel Screws (Part JJ). Tighten with a Phillips Screwdriver.

Utilisez (13) vis pour panneau arrière (pièce JJ). Serrez avec un tournevis Phillips.

Use (13) tornillos para el panel trasero (Pieza JJ). Apriete con un destornillador Phillips.



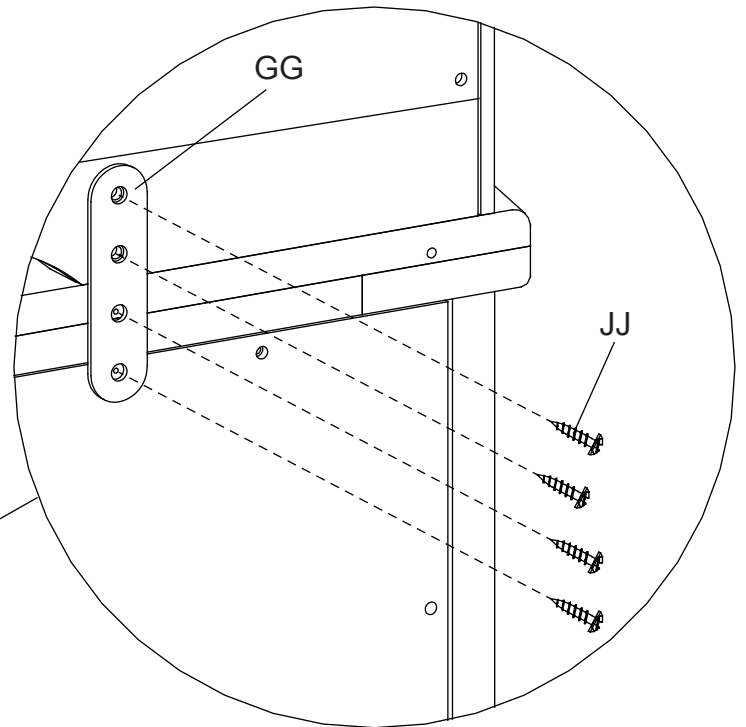
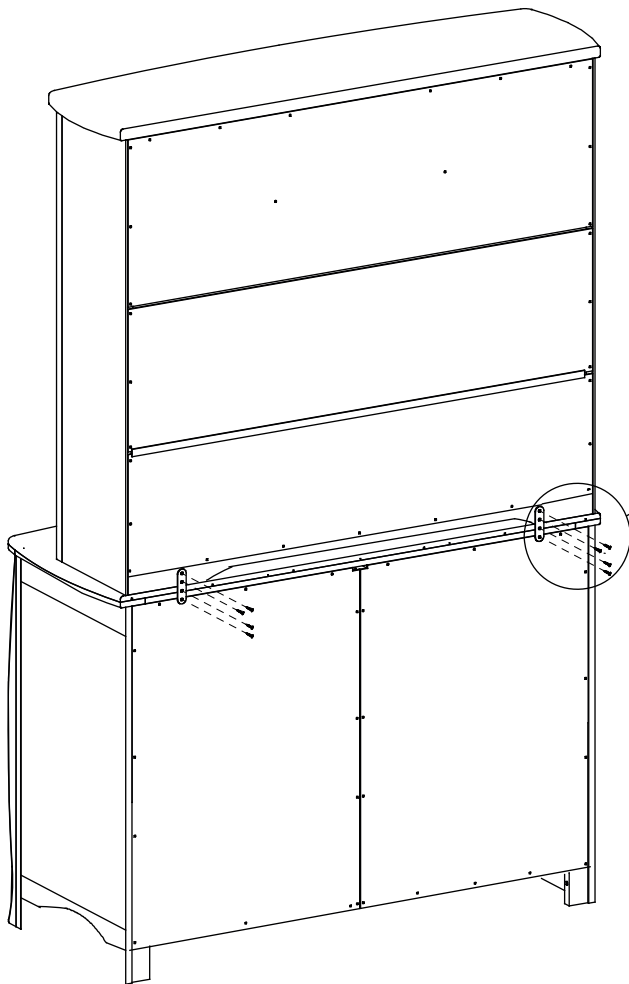
STEP #7
ÉTAPE N°7
PASO #7



GG. Metal Plate x2
Plaque de métal
Bandejas Metálicas



JJ. Back Panel Screw 17mm x8
Vis Pour Panneau Arrière
Tornillo de Panel Trasero



Place the Hutch onto the Double Dresser item 302030.

Install (2) Metal Plates (Part GG) to back of the Hutch, using (4) Screws (Part JJ) into the pre-drilled holes. Install (4) Screws (Part FF) into the back of Double Dresser into the pre-drilled holes. Tighten with a Phillips Screwdriver.

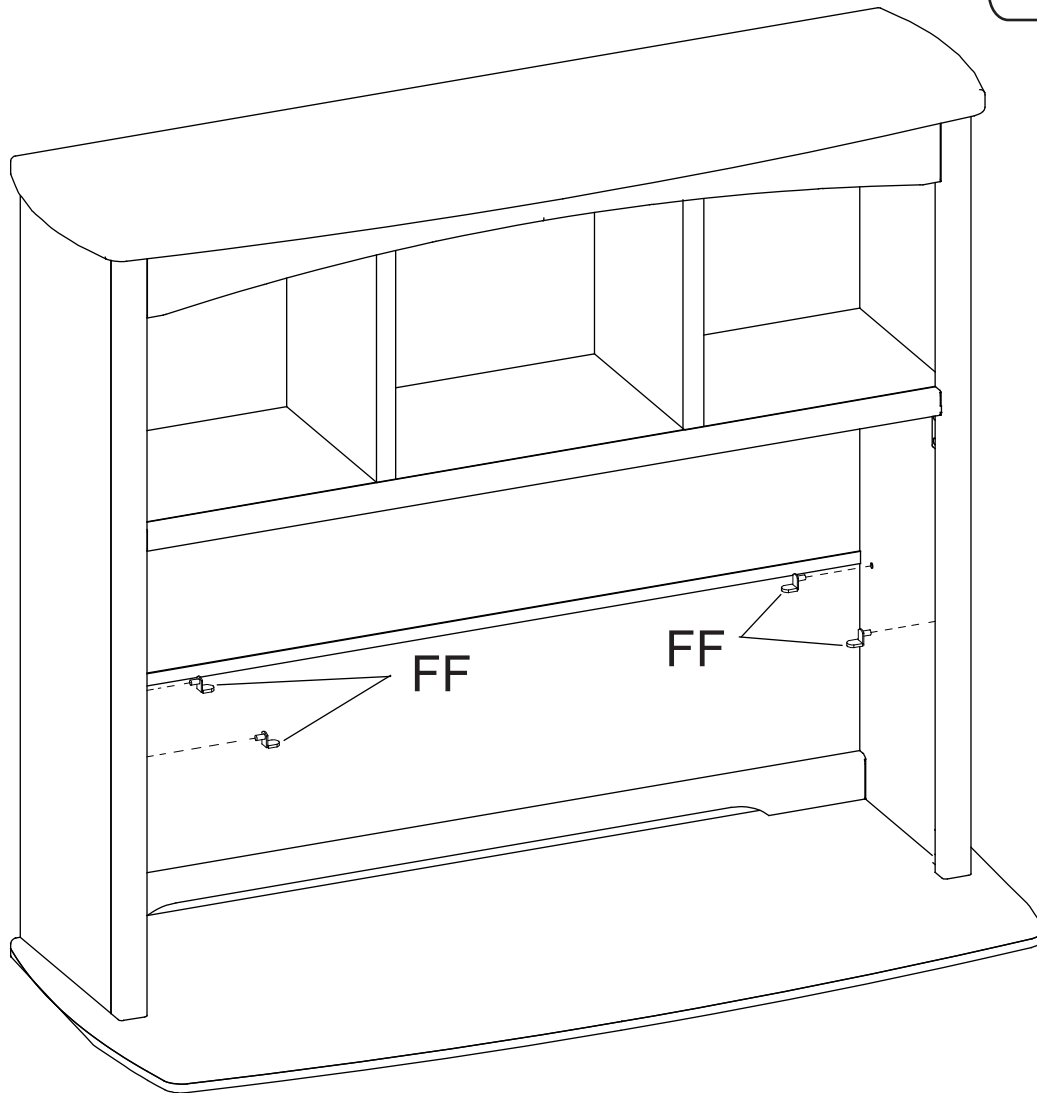
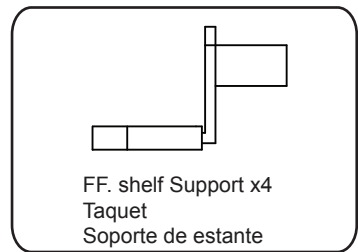
Placez la bahut sur le Commode Simmons 302030.

Installer (2) des plaques de métal (partie GG) à l'arrière de la tablette, en utilisant (4) Vis (Partie JJ) dans les trous pré-perçés. Installer (4) Vis (Partie FF) dans le Commode dans les trous pré-perçés. Serrez avec un tournevis cruciforme.

Poner la Repisa en Cómoda 299030 de Simmons.

Instale (2) placas de metal (Pieza GG) a parte de atrás de la Repisa, utilizando (4) Tornillos (Pieza FF) en los agujeros previamente perforados. Instale (4) Tornillos (Pieza JJ) en la parte posterior de Cómoda en los agujeros previamente perforados. Apriete con un destornillador Phillips.

STEP #8
ÉTAPE N°8
PASO #8

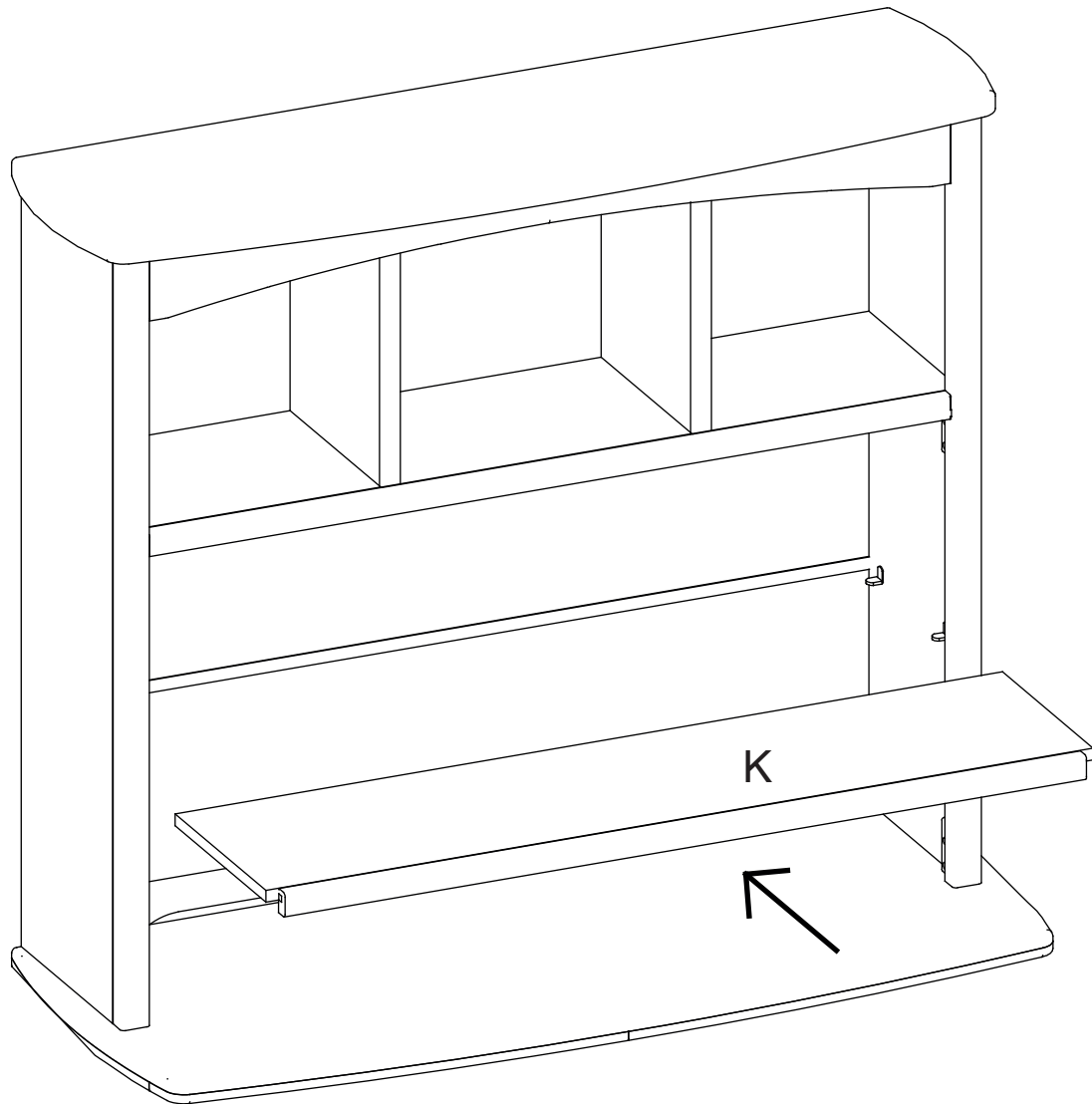


Insert (4) Shelf Support (Part FF) in to the predrilled holes in the side.

Insérez (4) taquets (pièces FF) dans les trous pré-perçés sur le côté.

Inserte (4) Soporte de Estante (Pieza FF) en los agujeros pre-taladrados del lado.

STEP #9
ÉTAPE N°9
PASO #9



Insert the Removable Shelf (Part K) in the Hutch and place shelf on the supports.
DO NOT use the Removable Shelf when using base unit as a changing surface.

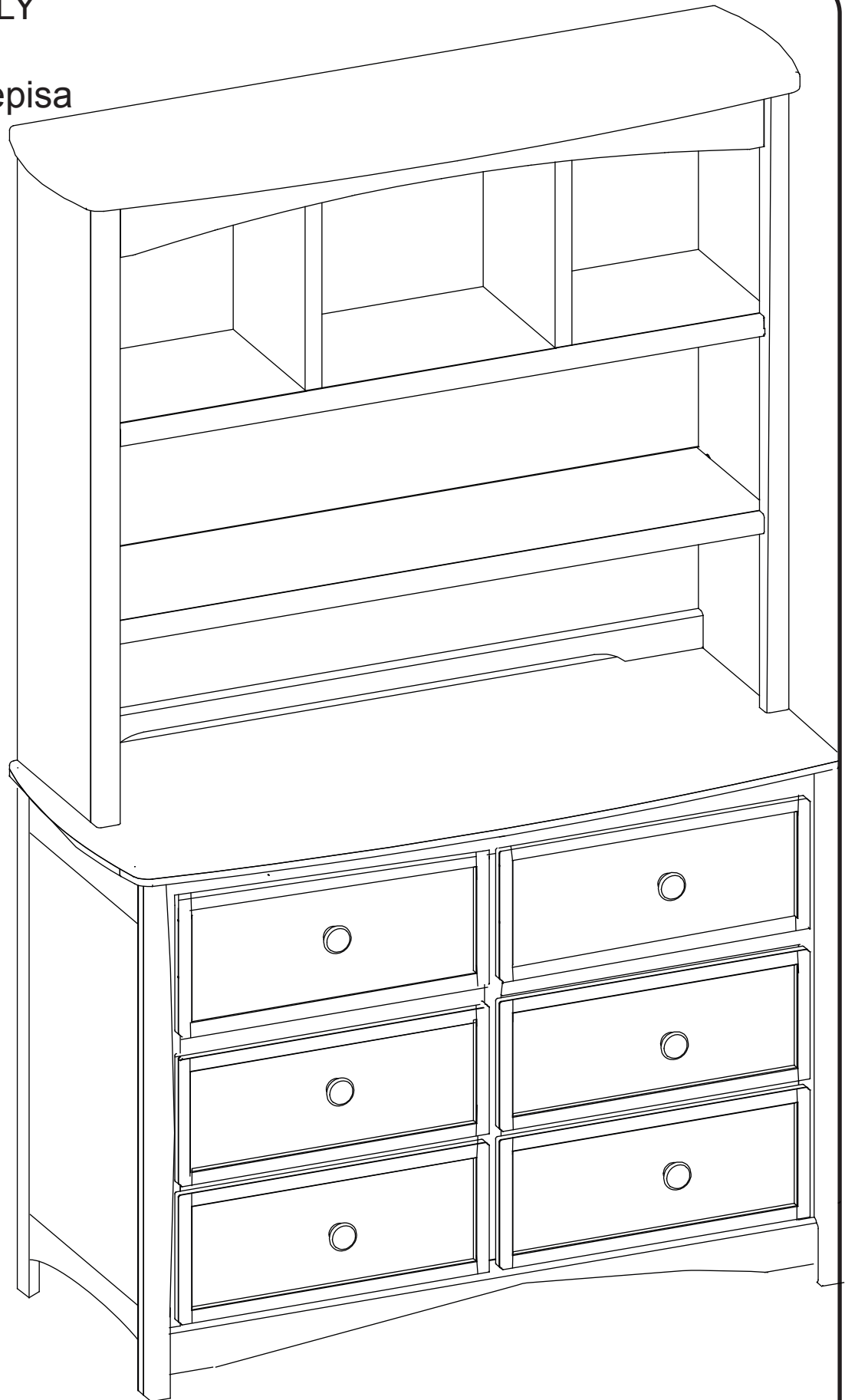
Insérez la tablette amovible (pièce K) dans le bahut, puis posez la tablette sur les taquets. N'utilisez PAS la tablette amovible lorsque vous utilisez l'unité de base comme table à langer.

Inserte el Estante Removible (Pieza K) en la repisa y ponga el estante en los soportes. NO use el estante removible al utilizar la unidad base como superficie de cambio.

HUTCH ASSEMBLY

Ensemble bahut

Ensamblaje de Repisa



302030 NOT Included - See Retail Store or Contact Simmons Juvenile Furniture
302030 NON compris – Rendez-vous dans un magasin de détail ou contactez
Simmons Juvenile Furniture
302030 NO incluido: Contacte a su proveedor o a Simmons Juvenile Furniture