

Encore ESP

Kaffee in Barista-Qualität ist nur ein paar Klicks entfernt!



INHALTSVERZEICHNIS

SICHERHEITSINFORMATIONEN	3
TEILEIDENTIFIKATION	4
BETRIEB	5
PFLEGE & REINIGUNG	7
KEGELGRAT-MONTAGE	10
GARANTIE & SERVICE	12

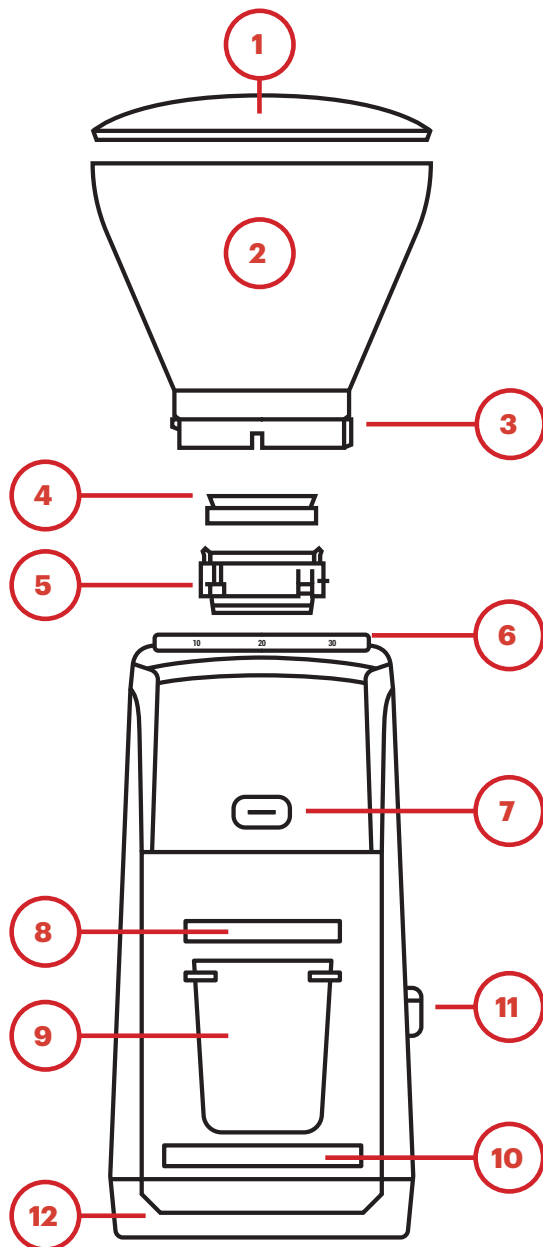
SICHERHEITSINFORMATIONEN

Bitte lesen Sie die folgenden Informationen sehr sorgfältig. Sie enthalten wichtige Sicherheitsinformationen zu diesem Gerät. Bitte behalten Sie diese Anweisungen zum späteren Nachschlagen.

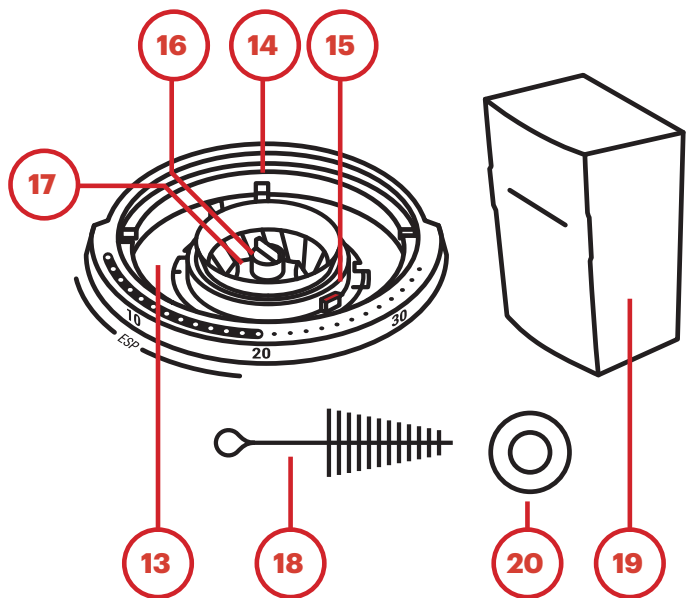
- ! Nur mit Wechselstrom und der richtigen Spannung verwenden. Auf der Spannung finden Sie auf dem Etikett am Sockel der Kaffeemühle.
- ! Reinigen Sie das Mahlwerkgehäuse nur mit einem trockenen oder leicht feuchten Tuch. Tauchen Sie das Mahlwerk, den Stecker oder das Kabel nicht in Wasser oder eine andere Flüssigkeit.
- ! Baratza übernimmt keine Haftung für Schäden, Verletzungen oder Garantieleistungen, wenn die Mühle zweckentfremdet (d.h. zum Mahlen von gerösteten ganzen Kaffeebohnen) oder unsachgemäß bedient oder repariert wird.
- ! Bewahren Sie das Gerät und sein Kabel außerhalb der Reichweite von Kindern unter 8 Jahren auf.
- ! Betreiben Sie die Kaffeemühle nicht mit einem beschädigten Kabel oder Stecker. Wenn das Netzkabel beschädigt ist, muss es durch den Hersteller, seinen Kundendienst oder ähnlich qualifizierte Personen ersetzt werden, um eine Gefährdung zu vermeiden.
- ! Lassen Sie Ihr Mahlwerk nicht unbeaufsichtigt, wenn es eingeschaltet ist.
- ! Dieses Gerät kann von Kindern ab 8 Jahren und darüber sowie von Personen mit verringerten physischen, sensorischen oder geistigen Fähigkeiten oder Mangel an Erfahrung und Wissen benutzt werden, wenn sie beaufsichtigt oder bezüglich des sicheren Gebrauchs des Geräts unterwiesen wurden und die damit verbundenen Gefahren verstehen.
- ! Die Reinigung und Wartung durch den Benutzer darf nicht von Kindern ohne Aufsicht durchgeführt werden.
- ! Ziehen Sie immer den Stecker aus der Steckdose, bevor Sie die Kaffeemühle montieren, demontieren oder reinigen. Um den Stecker zu ziehen, fassen Sie ihn an und ziehen Sie ihn aus der Steckdose. Ziehen Sie niemals an der Kabel.

ACHTUNG: Ziehen Sie vor dem Reinigen der Kaffeemühle IMMER den Netzstecker aus der Steckdose.

TEILEIDENTIFIKATION



- | | |
|------------------------------|--|
| 1. Trichterdeckel | 14. Lasche zur Einstellung des Mahlgrads |
| 2. Bohnentrichter | 15. Grat-Hebelaschen |
| 3. Mahlgradanzeige | 16. Schnelllöseknopf |
| 4. Trichterdichtung | 17. Zentralkegelgrat |
| 5. Abnehmbarer Ringgrat | 18. Bürste* |
| 6. Mahlgradeinstellungen | 19. Kaffeesatzbehälter mit Max-Fülllinie |
| 7. Pulse-Taste | 20. Unterlegscheiben |
| 8. 58-mm-Adapterring* | |
| 9. Dosierbecher* | |
| 10. Basis des Dosierbechers* | <i>* im Kaffeesatzbehälter enthalten</i> |
| 11. Ein/Aus-Knopf* | |
| 12. Gewichtete Basis | |
| 13. Mahlgradeinstellring | |



BETRIEB

ERSTEINRICHTUNG

1. Nehmen Sie den Inhalt aus der Verpackung und waschen Sie den Trichterdeckel (1), den Bohnentrichter (2), den Dosierbecher (9) und den Kaffeesatzbehälter (19) von Hand in warmem Seifenwasser. An der Luft trocknen lassen. Waschen Sie den Ringgrat (5) nicht mit Wasser, sonst rostet er.
2. Richten Sie zum Einsetzen des Trichters den silbernen Mahlgradanzeiger (3) auf das Dreieck neben der Mahlgradeinstellung 40 (6) aus. Drücken Sie den Trichter nach unten und drehen Sie ihn im Uhrzeigersinn fest. Das Mahlwerk lässt sich nicht starten, wenn der Trichter nicht installiert ist.*
3. Wenn Sie für Espresso mahlen, setzen Sie den Dosierbecher-Basis (10) und den Dosierbecher (9) ein. Wenn Sie für den Filterbrühvorgang mahlen, setzen Sie den Kaffeesatzbehälter (19) ein.
4. Richten Sie den Ein-/Aus-Knopf (11) an der Stange des Schalters auf der rechten Seite des Geräts aus und drücken Sie ihn fest. Verwenden Sie entweder den Ein-/Aus-Knopf oder die Pulse-Taste (7), um mit dem Mahlen zu beginnen.

* Wenn Sie Schwierigkeiten beim Einbau des Trichters haben: Vergewissern Sie sich, dass der Ringgrat (5) vollständig eingesetzt ist. Der Mahlgradeinstellung (13) muss mithilfe der Laschen zur Einstellung des Mahlgrads (14) vollständig gegen den Uhrzeigersinn gedreht werden, damit der Trichter installiert werden kann.

Beim Mahlen in den Kaffeesatzbehälter neigt der Kaffee dazu, sich in der Mitte anzusammeln. Um Verstopfungen zu vermeiden, leeren Sie den Kaffeesatz, bevor er die maximale Füllmenge erreicht.

EMPFOHLENE EINSTELLUNGEN FÜR DEN ERSTEN MAHLVORGANG

Die Encore ESP verfügt über ein einzigartiges Einstellsystem, das in zwei Bereiche unterteilt ist: den Espresso-Bereich (Einstellungen 1-20) und den Filterkaffee-Bereich (Einstellungen 21-40). Bei der Zubereitung von Espresso sind nur sehr kleine Änderungen des Mahlgrads erforderlich, um den perfekten Espresso zu erhalten. Der espressobereich des Einstellsystems der Encore ESP ermöglicht diese präzisen Einstellungen, d. h. bei jeder Mahlgradeinstellung von 1-20 ändert sich der Mahlgrad nur geringfügig zwischen den Einstellungen. [Weitere Informationen zum Einstellen von Espresso-Shots finden Sie in unseren Brühanleitungen auf Baratza.com.](#) Damit der Mahlgradbereich mit nur 40 Klicks vom feinsten Espresso bis zum größten Cold Brew reicht, ergeben sich im Filterkaffeebereich (Einstellungen 21-40) von Einstellung zu Einstellung relativ größere Veränderungen des Mahlgrads.

Nachfolgend finden Sie Vorschläge für die Mahlgradeinstellungen, die Sie für die gängigsten Zubereitungsmethoden verwenden sollten. Je nach Rezept und Geschmacksvorliebe kann eine gröbere oder feinere Mahlung erforderlich sein. [Weitere Informationen hierzu finden Sie in unseren Brauanleitungen auf Baratza.com.](#)

	ESPRESSO	AEROPRESS	HARIO V60	AUTOMATISCHE BROUWER	CHEMEX	FRANSE PERS
VORGESCHLAGENE EINSTELLUNG	15	22	25	28	30	32

Hinweis: Die oben angegebene Mahlgradeinstellung für Espresso basiert auf einer mittleren Röstung und einer Dosis von 18g Kaffee. Für tiefere Röstungen oder größere Mengen stellen Sie das Mahlwerk auf einen höheren Wert ein. Für leichtere Röstungen oder kleinere Portionen stellen Sie das Mahlwerk auf eine kleinere Zahl ein.

MAHLVORGANG

1. Drehen Sie den Trichter so, dass die Mahlgradanzeige (3) auf die gewünschte Mahlgradeinstellung (6) ausgerichtet ist.
2. Bei der Einstellung des Mahlgrads muss das Mahlwerk entweder laufen oder vollständig entleert sein, um Schäden am Gerät zu vermeiden.
3. Wenn Sie für Espresso mahlen, ermöglichen der mitgelieferte Espresso-Dosierbecher (9) und der 58-mm-Adapterring (8) die einfache Übertragung des Kaffees in einen 54-mm- oder 58-mm-Portafilter.
 - Wenn Sie einen 54-mm-Portafilter verwenden, entfernen Sie den Adapterring vor der Dosierung.
 - Mahlen Sie den Kaffeesatz in den Dosierbecher, setzen Sie den Portafilter verkehrt herum auf den Dosierbecher und drehen Sie beides zusammen, um den Kaffeesatz nahtlos in den Korb des Portafilters zu dosieren.
4. Um mit dem Mahlen zu beginnen, kann entweder der Ein-/Aus-Schalter oder die Pulse-Taste verwendet werden:
 - Drehen Sie den Ein-/Aus-Schalter in die Position "I", um das Mahlen zu starten, und in die Position "O", um es zu stoppen. Lassen Sie das Mahlwerk während des Mahlens nicht unbeaufsichtigt. Wenn der gemahlene Kaffee den maximalen Füllstand des Kaffeesatzbehälters überschreitet, kann das Mahlwerk verstopfen und dadurch beschädigt werden.
 - Um mit der Pulse-Taste kleine Mengen Kaffee zu mahlen oder um die Menge des gemahlene Kaffees genauer zu steuern, halten Sie die Pulse-Taste einfach gedrückt. Das Mahlwerk läuft so lange, wie Sie die Taste gedrückt halten, und stoppt, wenn Sie die Taste loslassen.

PFLEGE & REINIGUNG

Die Hauptkomponenten des Encore ESP können zur Reinigung oder Wartung aus dem Mahlwerk entfernt werden.

AUS- UND EINBAU DES TRICHTERS

Der Trichter kann zur Reinigung oder Wartung der Grate abgenommen werden.

ZUM ENTFERNEN:

1. Nehmen Sie alle Kaffeebohnen aus dem Trichter und mahlen Sie die restlichen Bohnen mit dem Ein/Aus-Schalter oder der Pulse-Taste durch. Ziehen Sie den Netzstecker aus der Steckdose, bevor Sie den Trichter entfernen.
2. Drehen Sie den Trichter vollständig gegen den Uhrzeigersinn, so dass der Mahlgradanzeiger auf das Dreieck bei Mahlgrad 40 ausgerichtet ist.
3. Heben Sie den Trichter vom Mahlwerk ab.

Hinweis: Die Trichterdichtung kann sich mit dem Trichter lösen. Wenn dies der Fall ist, legen Sie ihn mit der dicken Seite nach unten in den Kunststoffrand oben auf dem Ringgrat, damit er beim Reinigen nicht verloren geht.

ZUM WIEDERAUFBAU:

1. Prüfen Sie, ob die Trichterdichtung, der Ringgrat und der Kegelgrat richtig installiert sind.
2. Greifen Sie die beiden Laschen für die Mahlgradeinstellung und stellen Sie sicher, dass der Mahlgradeinstellung vollständig gegen den Uhrzeigersinn gedreht ist.
3. Richten Sie die Mahlgradanzeige am Trichter auf das Dreieck bei Mahlgrad 40 aus. Drücken Sie den Trichter nach unten und drehen Sie ihn im Uhrzeigersinn, bis er zu klicken beginnt.

Vorsicht: Geben Sie den Trichter, den Trichterdeckel und den Kaffeesatzbehälter nicht in die Spülmaschine. Nur Handwäsche. Tauchen Sie das Mahlwerkgehäuse nicht in Wasser ein. Waschen Sie die Grate NICHT mit Wasser, da sie sonst rosten.

ENTFERNEN UND WIEDERAUFBAU DES RINGGRATS

Der Ringgrat kann zur Reinigung oder Wartung entfernt werden.

ZUM ENTFERNEN:

1. Greifen Sie die beiden Laschen für die Mahlgradeinstellung und stellen Sie sicher, dass der Mahlgradeinstellring vollständig gegen den Uhrzeigersinn gedreht ist. Andernfalls wird der Ringgrat in seiner Position arretiert.
2. Heben Sie den Ringgrat mit den beiden Hebelaschen gerade nach oben und aus dem Mahlwerk heraus. Achten Sie darauf, dass die Trichterdichtung dabei nicht verloren geht.

ZUM WIEDERAUFBAU:

1. Vergewissern Sie sich, dass der Kegelgrat richtig installiert ist.
2. Greifen Sie die beiden Laschen für die Mahlgradeinstellung und stellen Sie sicher, dass der Mahlgradeinstellring vollständig gegen den Uhrzeigersinn gedreht ist.
3. Richten Sie die rote Lasche zum Anheben des Grats an der roten Markierung auf dem Mahlgradeinstellring aus. Die drei Laschen, die an den Seiten des Ringgrats hervorstehen, sollten auch mit den drei Schlitzern oben im Mahlgradeinstellring übereinstimmen.
4. Drücken Sie den Ringgrat nach unten in seine Position.
5. Vergewissern Sie sich, dass die Trichterdichtung ordnungsgemäß auf dem Ringgrat installiert ist, wobei die dickere Seite der Dichtung innerhalb des Kunststoffrands oben auf dem Ringgrat sitzt.

AUSBAU UND WIEDEREINBAU DES KEGELGRATS

Das Encore ESP ist mit einem Schnellverschluss oben auf dem Kegelgrat ausgestattet, mit dem sich der Kegelgrat zum Reinigen oder Auswechseln des Grats leicht abnehmen lässt.

ZUM ENTFERNEN:

1. Drehen Sie den Schnellverschlussknopf im Uhrzeigersinn, bis er entfernt ist.* Unter dem Schnellverschlussknopf befindet sich eine kleine Unterlegscheibe. Entfernen Sie es gemeinsam mit dem Knopf.
2. Heben Sie den Kegelgrat gerade nach oben und aus dem Mahlwerk heraus.

** Wenn Sie Schwierigkeiten haben, den Schnellverschlussknopf zu entfernen, empfehlen wir Ihnen, einen dicken Lappen oder einen Handschuh zu benutzen, um den Kegelgrat festzuhalten, da er sich frei drehen lässt, aber seien Sie vorsichtig, da er scharf sein kann. Sie können auch eine Zange verwenden, um den Schnellverschlussknopf besser greifen zu können.*

Hinweis: Unter dem Kegelgrat befinden sich mehrere Teile, die zu Reinigungs- und Wartungszwecken ebenfalls entfernt werden können (siehe Abbildung auf der nächsten Seite). Wenn diese Teile mit dem Kegelgrat entfernt werden, halten Sie sie in der angegebenen Reihenfolge für den Wiedereinbau bereit.

ZUM WIEDERAUFBAU:

1. Wenn die Teile unterhalb des Kegelgrats zur Reinigung entfernt wurden, setzen Sie sie in der in der Abbildung gezeigten Reihenfolge wieder auf die Antriebswelle.
2. Wenn Sie den Kegelgrat wieder auf die Metallantriebswelle setzen, achten Sie darauf, dass die beiden Vorsprünge an Teil E in die Löcher an Teil D und die beiden Aussparungen an der Unterseite des Kegelgrats passen.
3. Setzen Sie den Schnellverschlussknopf auf das Gewindeteil oben auf der Metallantriebswelle und drehen Sie den Knopf gegen den Uhrzeigersinn, um ihn festzuziehen. Ziehen Sie ihn fest, bis sich der Kegelgrat beim Drehen des Knopfes zu drehen beginnt.

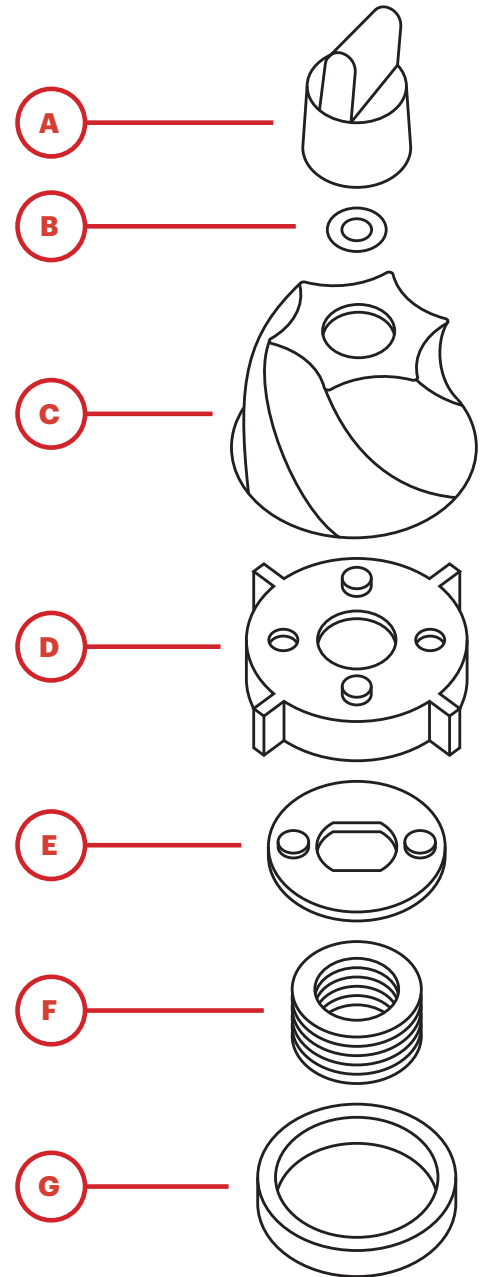
REINIGUNG DES KAFFEESATZBEHÄLTERS, DES TRICHTERS UND DER GRATE

Der Kaffeesatzbehälter, der Trichter, der Trichterdeckel und die Trichterdichtung können mit warmer Seifenlauge gewaschen werden. Abspülen und an der Luft trocknen lassen. **Achten Sie darauf, dass die Grate nicht nass werden, da sie sonst rosten.**

Wenn das Mahlwerk täglich benutzt wird, sollten die Grate regelmäßig (etwa einmal im Monat) mit der mitgelieferten Bürste abgebürstet werden. Die Grate müssen zur Reinigung nicht aus dem Mahlwerk entfernt werden, aber es ermöglicht eine gründlichere Reinigung. Bei häufigem Gebrauch von dunklem, öligem oder aromatisiertem Kaffee kann es erforderlich sein, Reinigungstabletten für das Mahlwerk zu verwenden, um die vom Kaffee zurückgelassenen Öle zu absorbieren. Wenn sich Öl im Mahlwerk ansammelt, kann es verstopfen und das Mahlwerk beschädigen. Bitte beachten Sie die Gebrauchsanweisung des Herstellers der Mahlwerk-Reinigungstabletten. Wenn sich eine Verstopfung gebildet haben könnte, finden Sie im folgenden Abschnitt weitere Informationen. **Mahlen Sie keine anderen Substanzen als Mahlwerk-Reinigungstabletten, um das Innere des Mahlwerks zu reinigen.**

KEGELGRAT-MONTAGE

- A. Schnellverschlussknopf
- B. Unterlegscheibe
- C. Kegelgrat
- D. Schaufelrad
- E. Antriebsscheibe
- F. Unterlegscheiben
- G. Filzring



EIN VERSTOPFTES MAHLWERK

Wenn der Kaffee beim Mahlen nicht in den Kaffeesatzbehälter fällt und alle Teile ordnungsgemäß installiert sind und funktionieren, verhindert möglicherweise eine Verstopfung, dass der Kaffee durch das Mahlwerk fließt. Dies kann passieren, wenn sich der Kaffee über den maximalen Füllstand des Kaffeesatzbehälters hinaus aufstaut oder wenn dunkler, öliger Kaffee oder aromatisierter Kaffee häufig verwendet wird, ohne dass das Mahlwerk regelmäßig gereinigt wird. Gemahlener Kaffee kann an den Kaffeeölen im Mahlwerk haften bleiben und eine Verstopfung verursachen. Regelmäßige Reinigung und ordnungsgemäße Verwendung können ein verstopftes Mahlwerk verhindern.

FÜR DEN FALL, DASS SICH EINE VERSTOPFUNG BILDET:

- Folgen Sie den Schritten auf der vorherigen Seite, um den Kegelgrat und die darunter liegenden Teile zu entfernen. So haben Sie direkten Zugang zu der Stelle, an der sich die Verstopfung gebildet hat.
- Leeren Sie so viel Kaffee wie möglich aus der Mahlkammer. Die Seiten und der Boden der Mahlkammer sind aus weißem Kunststoff und sollten sichtbar sein, wenn der Kaffee ausgewaschen wurde. Da verdichteter Kaffee sehr hart werden kann, empfiehlt es sich, ein hartes Werkzeug wie einen kleinen Sechskantschlüssel oder den Griff der mitgelieferten Reinigungsbürste zu verwenden, um den verdichteten Kaffee zu lösen.
- Die Mitte des Austrittsschachts, durch den der gemahlene Kaffee die Mahlkammer verlässt und in den Kaffeesatzbehälter fällt, befindet sich direkt unterhalb der roten Markierung auf dem Mahlgradeinstellring, wenn dieser vollständig gegen den Uhrzeigersinn gedreht wird. Dieser Schacht muss völlig frei sein, damit der Kaffee in den Kaffeesatzbehälter fließen kann.
- Wenn der Versuch, die Verstopfung zu beseitigen, nicht erfolgreich ist, zögern Sie nicht, den Baratza-Support zu kontaktieren. Im Abschnitt Garantie auf der nächsten Seite erfahren Sie, wie Sie den Baratza-Support in Ihrer Region kontaktieren können.

VERWENDUNG UND EINBAU VON UNTERLEGSCHLEIBEN

Während der Benutzung des Mahlwerks setzen sich die Teile fest, und die Mahlgradeinstellung kann sich langsam verändern, so dass ein feinerer Mahlgrad verwendet werden muss. Dies ist ein normaler Teil des Abnutzungsprozesses und wird schließlich aufhören, wenn sich die Teile gesetzt haben. In einigen Fällen kann es jedoch vorkommen, dass die feinste Mahlgradeinstellung nicht fein genug ist, um den erforderlichen Mahlgrad zu erzielen. In diesem Fall können die in der Originalverpackung enthaltenen Unterlegscheiben verwendet werden, um die Gesamteinstellung des Mahlwerks zu verändern. Durch das Einsetzen einer Unterlegscheibe wird der Schliff um etwa fünf Stufen verschoben. Wurde z. B. vor dem Einbau der Unterlegscheiben die Einstellung 10 verwendet, so ist nach dem Einbau der Unterlegscheiben die Einstellung 15 die grobe Entsprechung.

UM EINE UNTERLEGSCHLEIBE ZU INSTALLIEREN:

1. Folgen Sie den Anweisungen auf den vorherigen Seiten, um den Trichter, den Ringgrat und den Kegelgrat zu entfernen.
2. Nachdem Sie den Kegelgrat entfernt haben, entfernen Sie die Teile **D** und **E** wie auf der vorherigen Seite gezeigt.
3. Legen Sie eine oder zwei Unterlegscheiben (je nach Bedarf) auf die anderen Unterlegscheiben (Teil **F**).
4. Wiederaufbau

Wenn die Kaffeemühle auch nach dem Einbau der Unterlegscheiben nicht fein genug mahlt, um Espresso zuzubereiten, liegt möglicherweise ein Problem mit der Montage oder einem Teil des Geräts vor. Auf der Garantieseite finden Sie Informationen darüber, wie Sie den Baratza-Support in Ihrer Region kontaktieren können, um Hilfe zu erhalten.

GARANTIE & SERVICE

INFORMATIONEN ZUR GARANTIE IN DEN USA & KANADA

Die beschränkte Garantie für Baratza Kaffeemühlen beträgt 1 Jahr ab dem ursprünglichen Kaufdatum. Diese Garantie deckt alle Material- und Verarbeitungsfehler (Teile und Arbeit) ab, einschließlich des kostenlosen Transports zu und von unserer Reparaturwerkstatt innerhalb der USA und Kanada. Diese Garantie gilt nicht für: unsachgemäßen Gebrauch, mangelnde Reinigung, Missbrauch, normale Abnutzung, nicht ordnungsgemäße Einstellung, Fremdkörper (Steine, Schrauben usw.) in den Bohnen oder Verwendungen, die nicht dem bestimmungsgemäßen Gebrauch des Mahlens ganzer gerösteter Kaffeebohnen (geröstet über den 1. Riss hinaus) entsprechen. Wenn die gekaufte Kaffeemühle innerhalb eines Jahres ausfällt, senden Sie eine E-Mail an support@baratza.com oder rufen Sie unter +1 425-641-1245 oder gebührenfrei unter 877-701-2021 an. Weitere Informationen zu Garantie, Support und Fehlerbehebung finden Sie unter www.baratza.com.

Bitte beachten Sie: Für Kaffeemühlen, die in den USA oder Kanada gekauft und aus dem Land versandt oder mitgenommen werden, gilt eine einjährige Garantie nur für Teile. Wenn das Mahlwerk innerhalb eines Jahres nach dem Kaufdatum ausfällt, senden Sie uns einfach eine E-Mail an support@baratza.com oder rufen Sie uns unter +1 425-641-1245 an. Bitte halten Sie die folgenden Informationen bereit, bevor Sie sich an Baratza wenden: 1) Nachweis des Kaufdatums und 2) Modell- und Seriennummer (auf der Unterseite des Mahlwerks). Ein Vertreter von Baratza wird Ihnen antworten, um das Problem zu ermitteln und einen Lösungsweg vorzuschlagen. Der Kunde ist verantwortlich für die Zahlung der Frachtkosten und eventueller Zölle und Steuern für Ersatzteile, die Baratza versendet. Der Kunde ist auch dafür verantwortlich, die für die Reparatur des Mahlwerks erforderlichen Arbeitskräfte bereitzustellen.

INFORMATIONEN ZUR INTERNATIONALEN GARANTIE

Für alle Länder außerhalb der USA und Kanadas gelten die Garantie-, Support- und Serviceleistungen des Internationalen Händlers, bei dem die Kaffeemühle gekauft wurde. Wenn das Mahlwerk bei einem Händler außerhalb des Landes, in dem der Kunde wohnt, gekauft wurde, muss der Kunde unter Umständen die Versandkosten für die Wartung des Mahlwerks übernehmen und für die Wartung bezahlen.

KAUFNACHWEIS & PRODUKTREGISTRIERUNG

Die Kaffeemühle kann unter www.baratza.com/register-your-grinder registriert werden. Die Registrierung ermöglicht es uns, im unwahrscheinlichen Fall einer Produktsicherheitsmeldung mit dem Registranten in Kontakt zu treten und unterstützt uns bei der Einhaltung der Bestimmungen des Consumer Product Safety Act. Die Seriennummer befindet sich auf der Unterseite des Mahlwerks. Bitte bewahren Sie den Kaufbeleg auf, aus dem das Kaufdatum hervorgeht.

FÜR REPARATUREN ODER FRAGEN

E-mail: support@baratza.com

Teile und Informationen finden Sie unter: www.baratza.com

Für Hilfe bei der Fehlerbehebung: www.baratza.com/troubleshooting