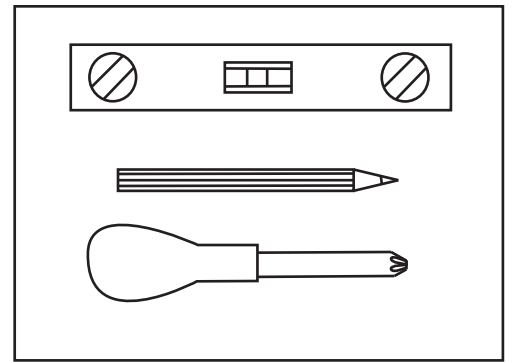
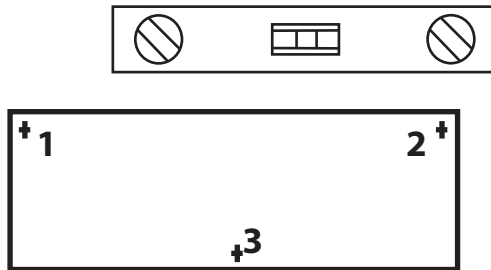
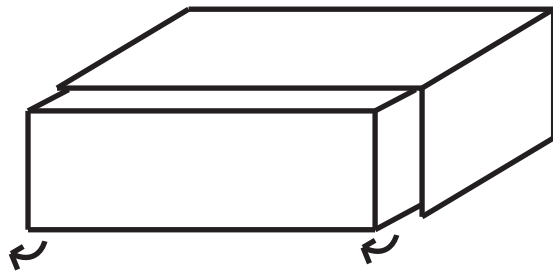


INSTRUCCIONES MESITA LESS

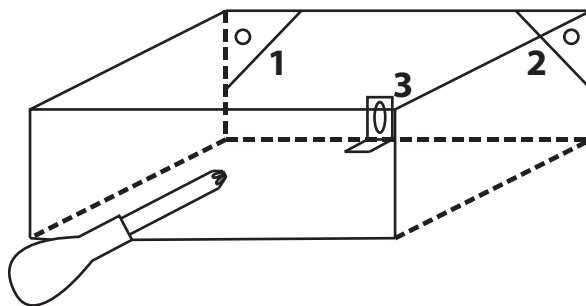
1. Nivelar y marcar los agujeros



2. Sacar el cajón de las guías



3. Atornillar y fijar los tres anclajes



4. Colocar el cajón haciendo coincidir los orificios del cajón en los puntos de unión de las guías

