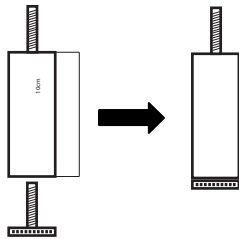
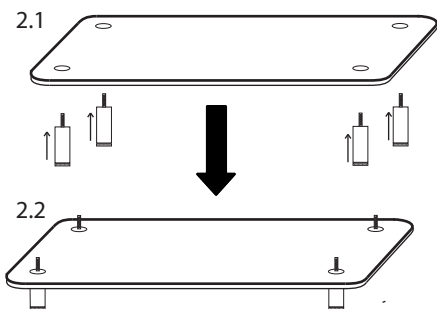


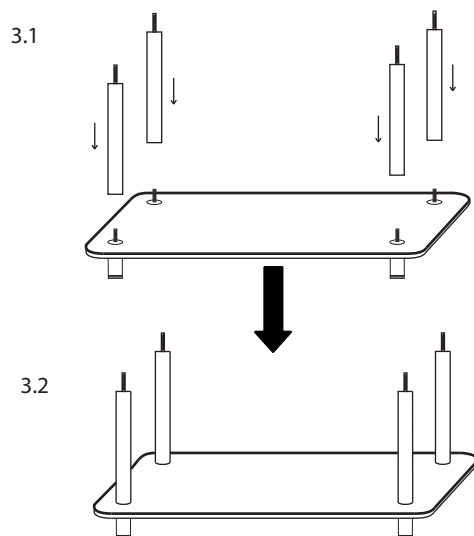
1.- Enrosca los niveladores a las patas de 10 cm



2.- Coloca la primera balda de base. Pasando los tornillos de las patas por lo agujeros de la balda.



3.- Enrosca los soportes intermedios según tu composición. Fijalo de manera que quede totalmente enroscado.



4.- Coloca la última balda y finaliza enroscando la pieza de terminación.

