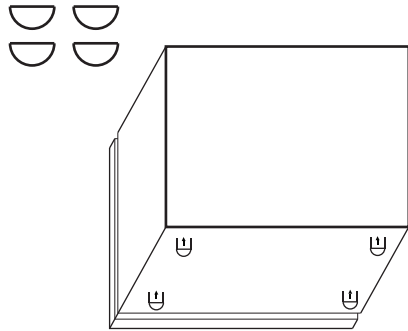
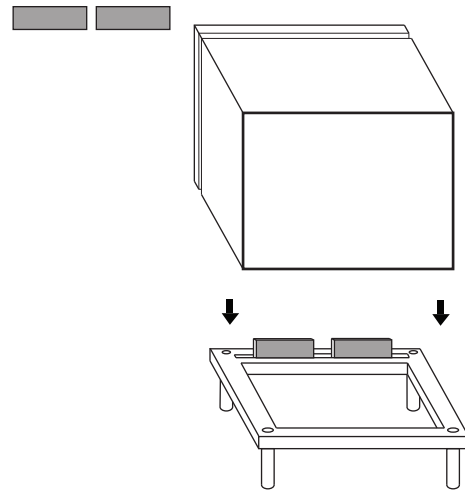


# 1.

OPCIÓN 1: ANTIDESLIZANTE DE POLIURETANO

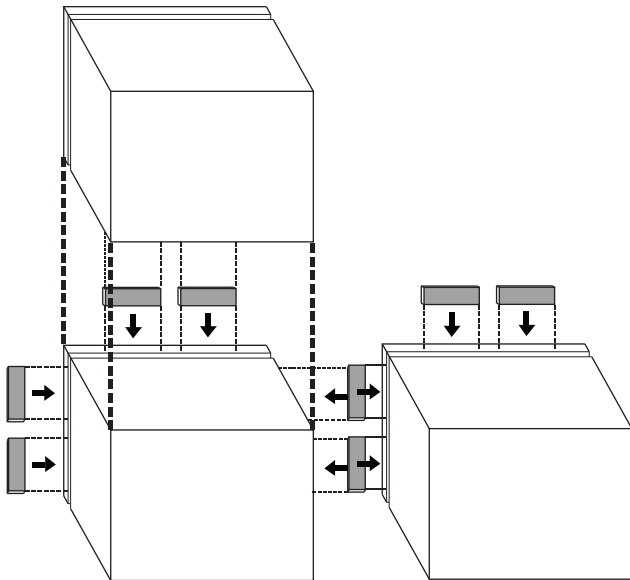


OPCIÓN 2: PATAS DE MADERA



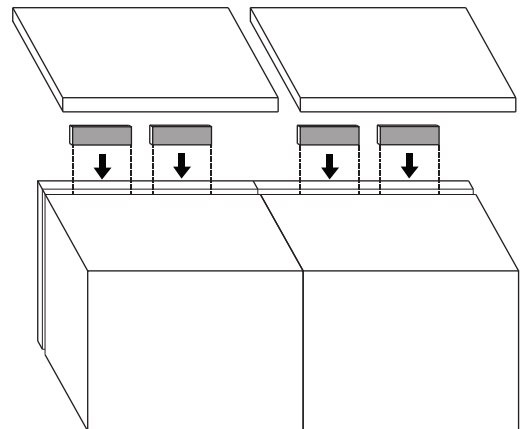
# 2.

MONTA TU COMPOSICIÓN



# 3.

COLOCA LAS TAPAS

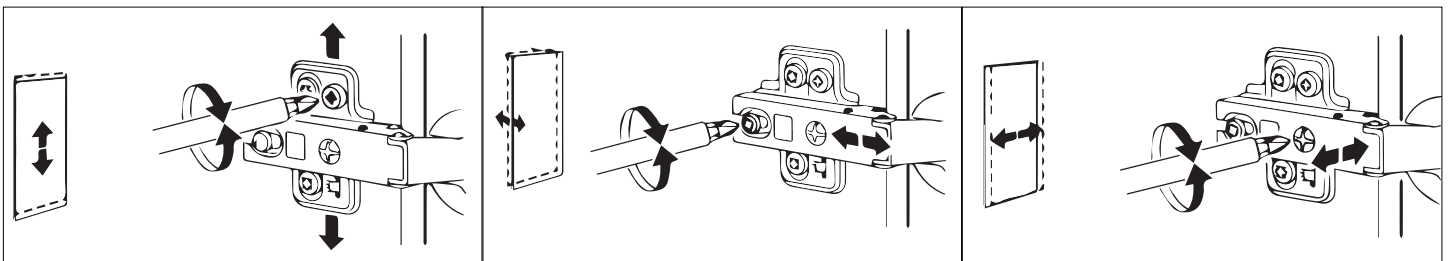


- Para la tapa de madera coloca las fichas y si necesitas fijarlas puedes utilizar cinta de doble cara

# 4.

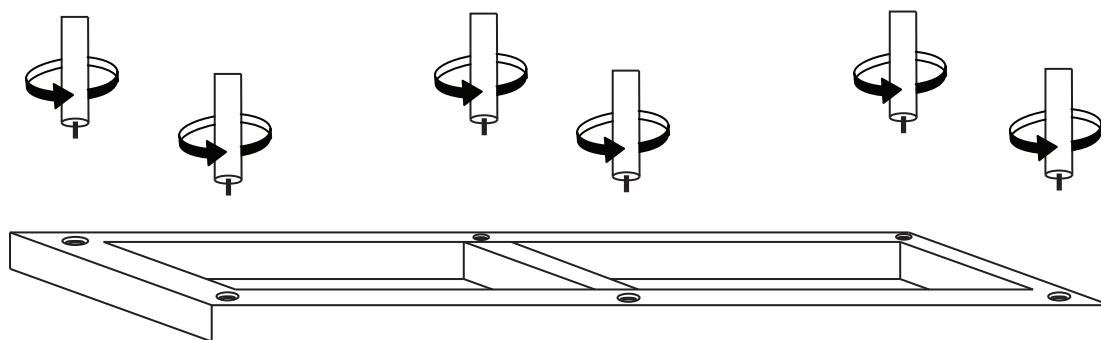
¿Cómo ajusto mis módulos?

Con un destornillador de estrella ajusta la altura y la separación de las puertas.  
Ver la imagen inferior.

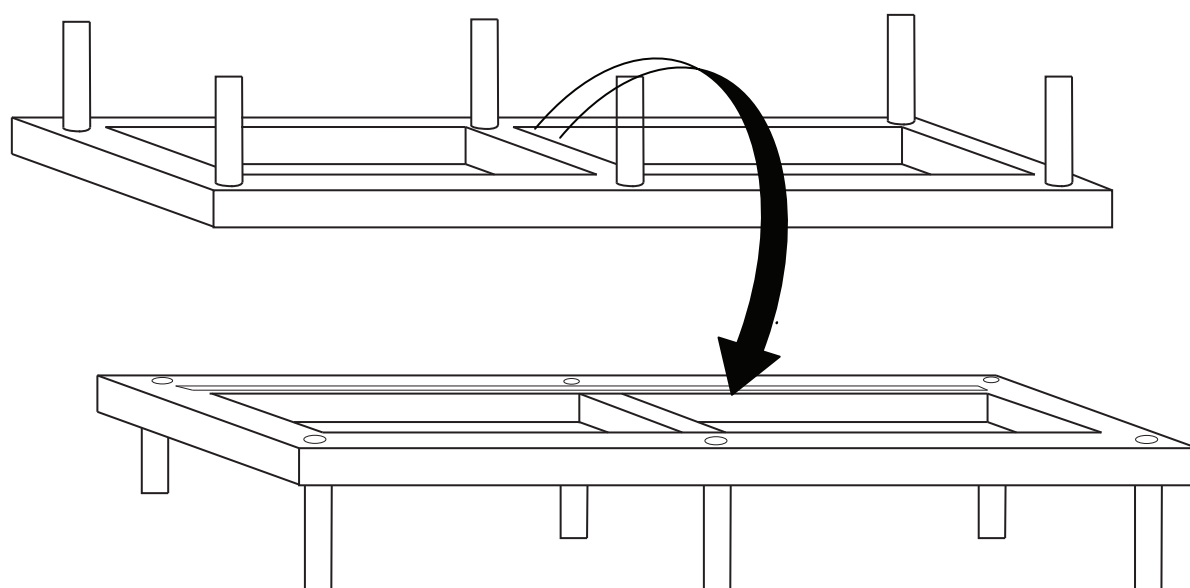


# MONTAJE DEL SOPORTE CON PATAS DE MADERA

1.



2.



3.

