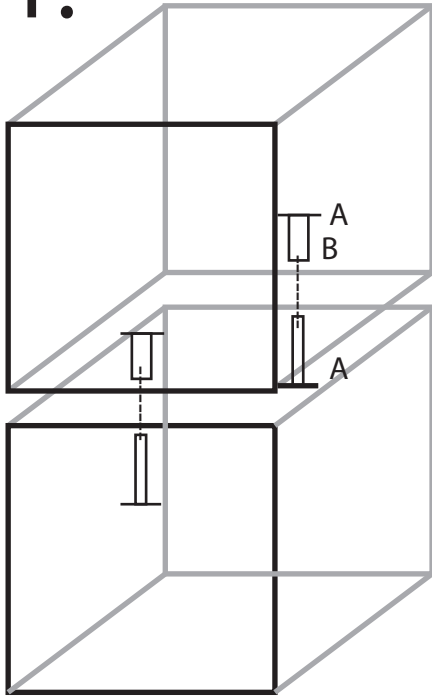
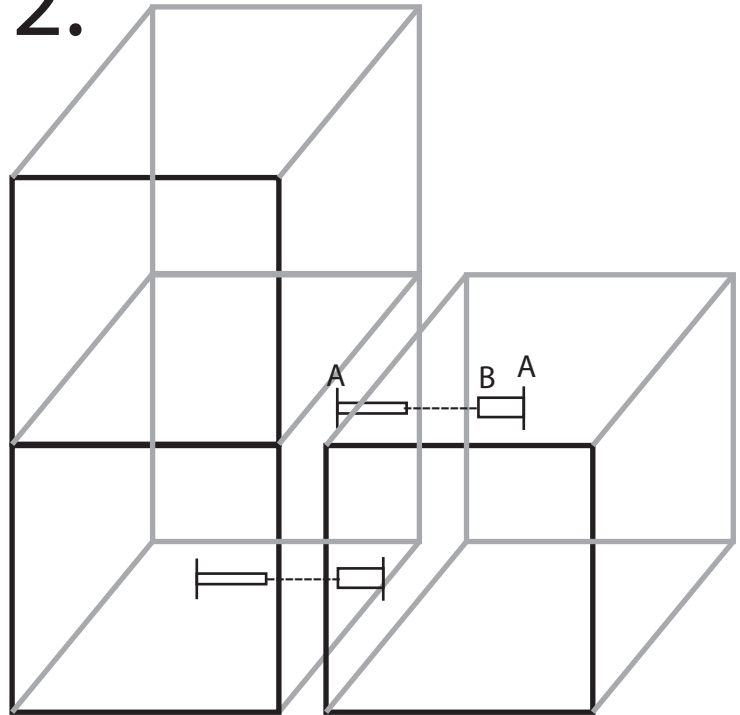


CONECTA LOS CUBOS DE METAL UTILIZANDO LOS PASADORES Y SEGÚN TU COMPOSICIÓN.

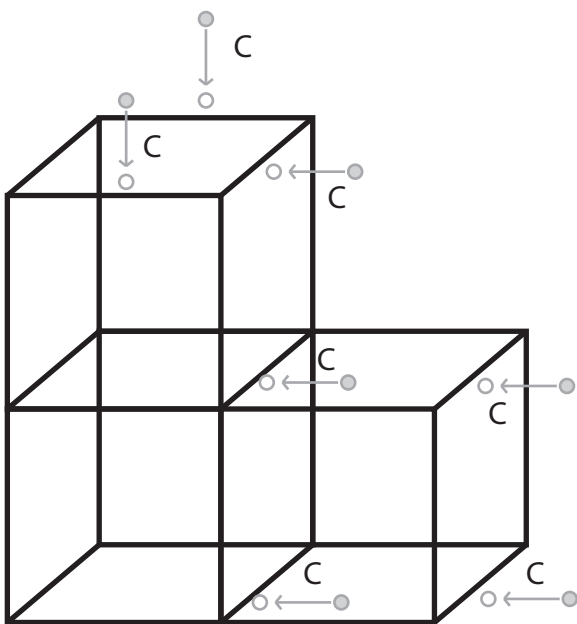
1.



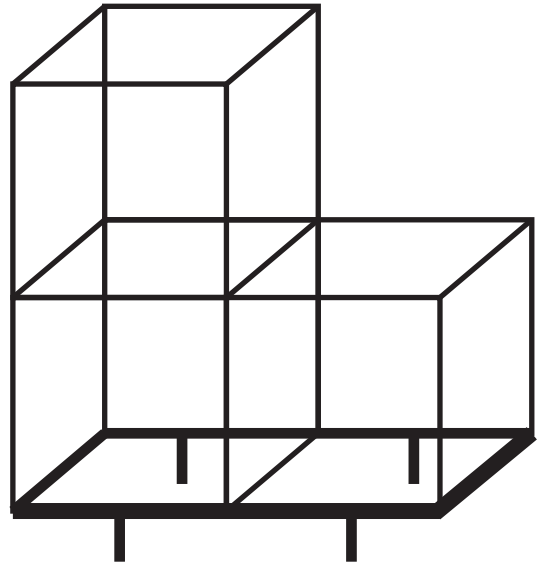
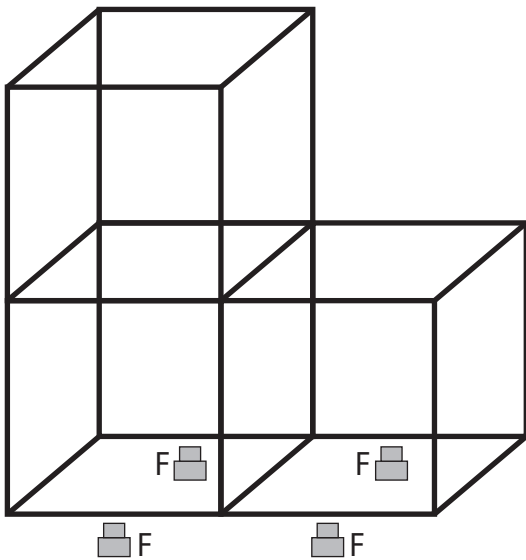
2.



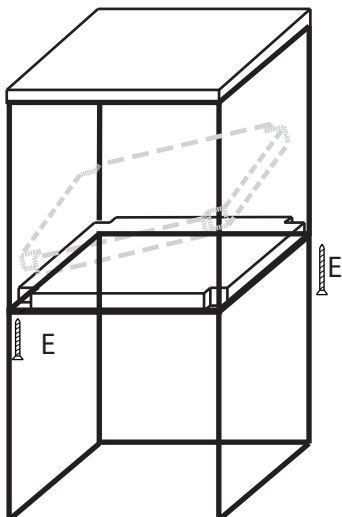
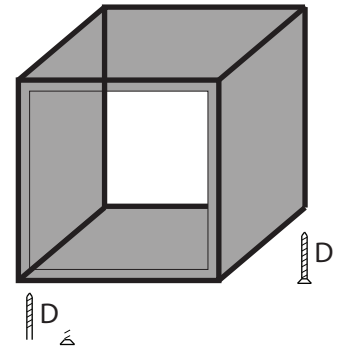
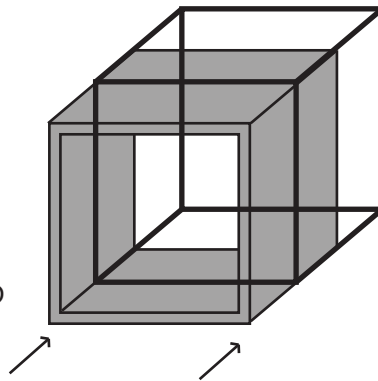
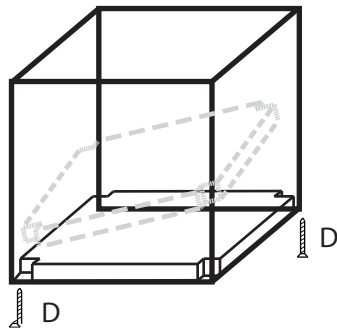
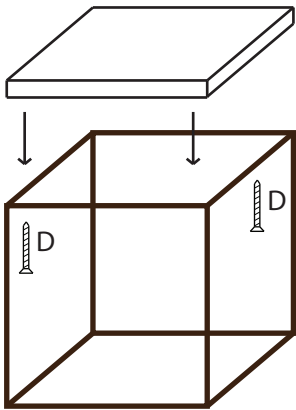
3. COLOCA LAS PEGATINAS PARA TAPAR LOS CONECTORES



#### 4. COLOCA LOS ANTIDESLIZANTES O EL BASTIDOR SEGÚN SEA TU CASO.



#### 5. MONTA LAS TAPAS Y CUBOS. **IMPORTANTE: MONTA LAS TAPAS EN EL ORDEN DE ARRIBA HACIA ABAJO.** UTILIZA LOS TORNILLOS DE 15MM DE LARGO PARA FIJAR SOBRE UN SOLO CUBO.



← UTILIZA LOS TORNILLOS DE 30 MM DE LARGO PARA FIJAR SOBRE DOBLE CUBO.