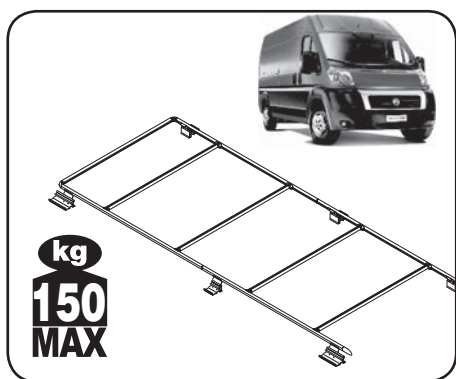


Dachreling	DE	Montage- und Gebrauchsanleitung
Luggage rack	EN	Installation and usage instructions
Galerie	FR	Instructions de montage et mode d'emploi
Portaequipajes	ES	Instrucciones de montaje y uso
Portapacchi	IT	Istruzioni di montaggio e d'uso

ROOF RAIL



Fiat Ducato >06
Peugeot Boxer >06
Citroën Jumper >06

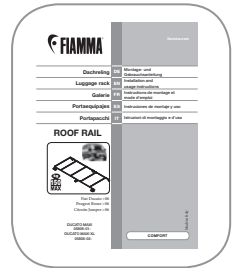
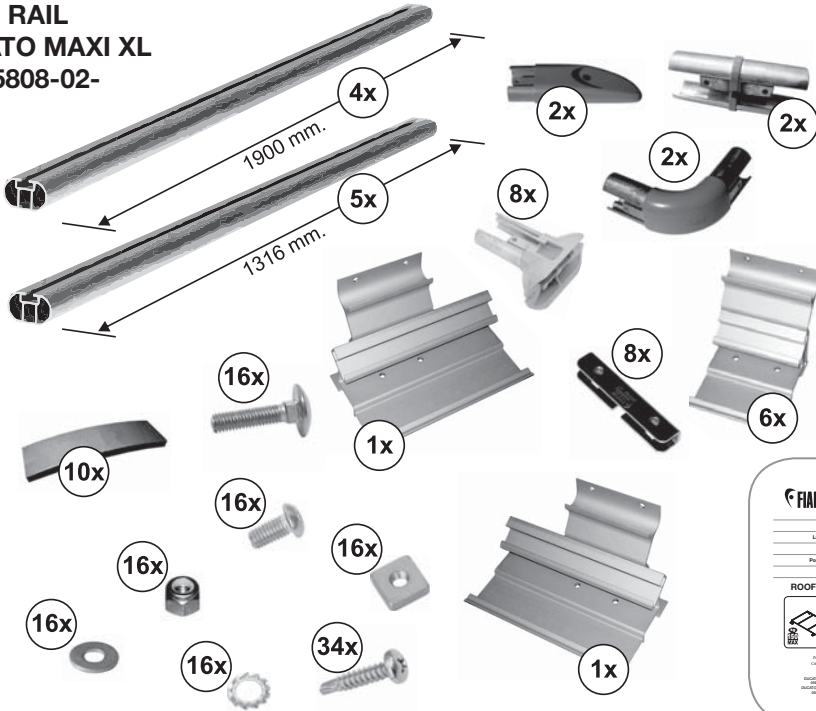
DUCATO MAXI
05808-01-
DUCATO MAXI XL
05808-02-

COMFORT

DE Verpackungsinhalt
FR Contenu de l'emballage
IT Contenuto dell'imballo

EN Package contents
ES Contenido del embalaje

ROOF RAIL
DUCATO MAXI XL
05808-02-



DE Kontrolle bei der Übernahme
FR Contrôle a la réception
IT Controllo al ricevimento

EN Inspection on receipt of goods
ES Controlo al recibimiento

DE Bitte kontrollieren Sie, dass alle Einzelteile einwandfrei sind und nicht während dem Transport beschädigt wurden. Wenden Sie sich in diesem Falle an Ihren Händler.

EN Check that nothing has been damaged or deformed during transport. In case of damage please contact the dealer.

FR Contrôler qu'aucune pièce ne soit cassée ou déformée suite au transport. En cas contraire, contacter le revendeur.

ES Controlar que ningún detalle se haya roto o deformado durante el transporte. En este caso contactar al revendedor.

IT Controllare che nessun particolare sia rotto o deformato a causa di errori di trasporto. In questo caso contattare il rivenditore.

DE	Gebrauchsanweisungen und Ratschläge	EN	Maintenance instructions
FR	Instruccions et conseils	ES	Recomendaciones
IT	Avvertenze e suggerimenti		


DE Um das Produkt optimal nutzen zu können, lesen Sie bitte die Bedienungsanleitung aufmerksam durch und bewahren Sie zur späteren Verwendung gut auf.

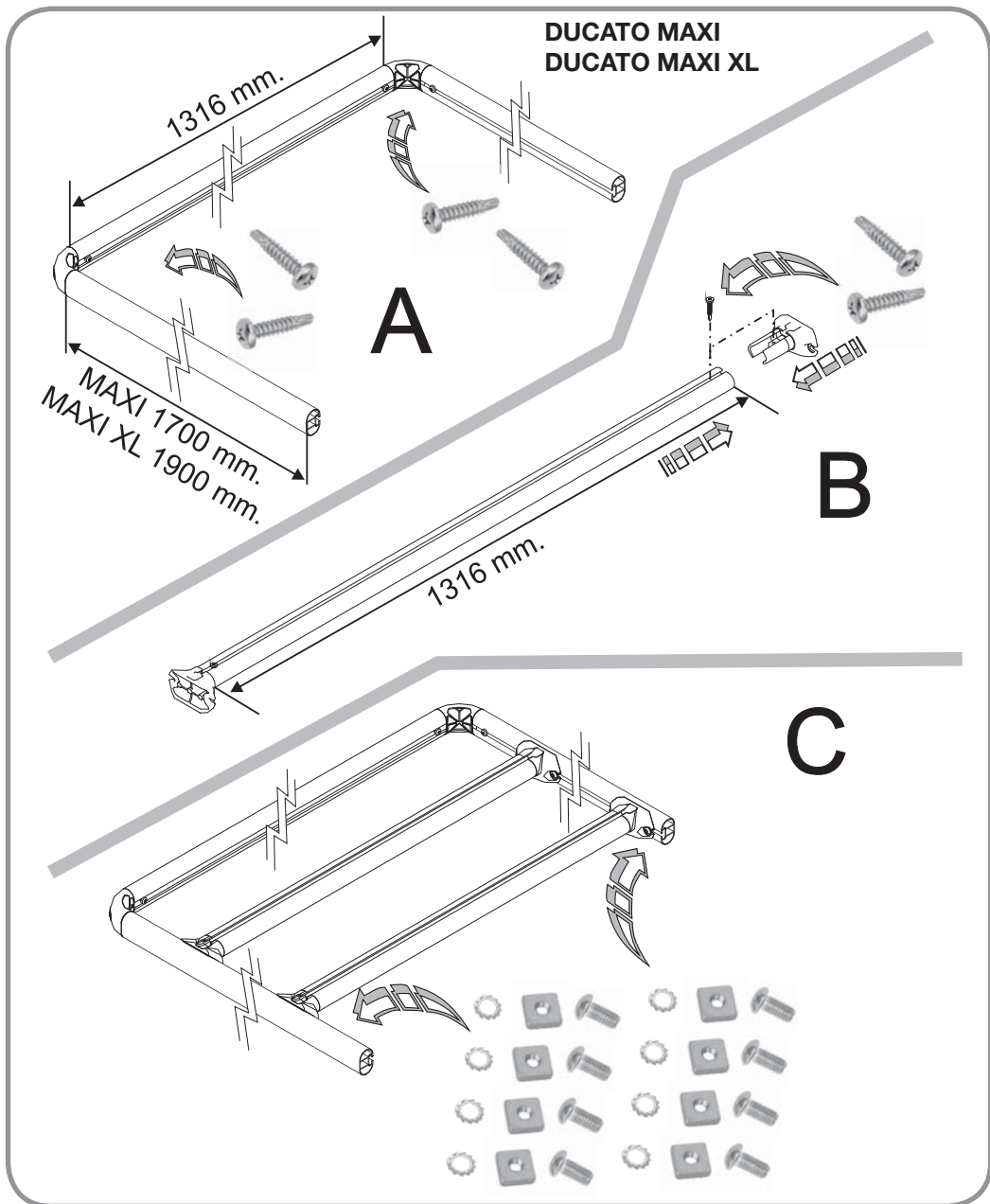
EN To use the product in the best way, read the user's instructions carefully and keep them on hand for consultation in the future.

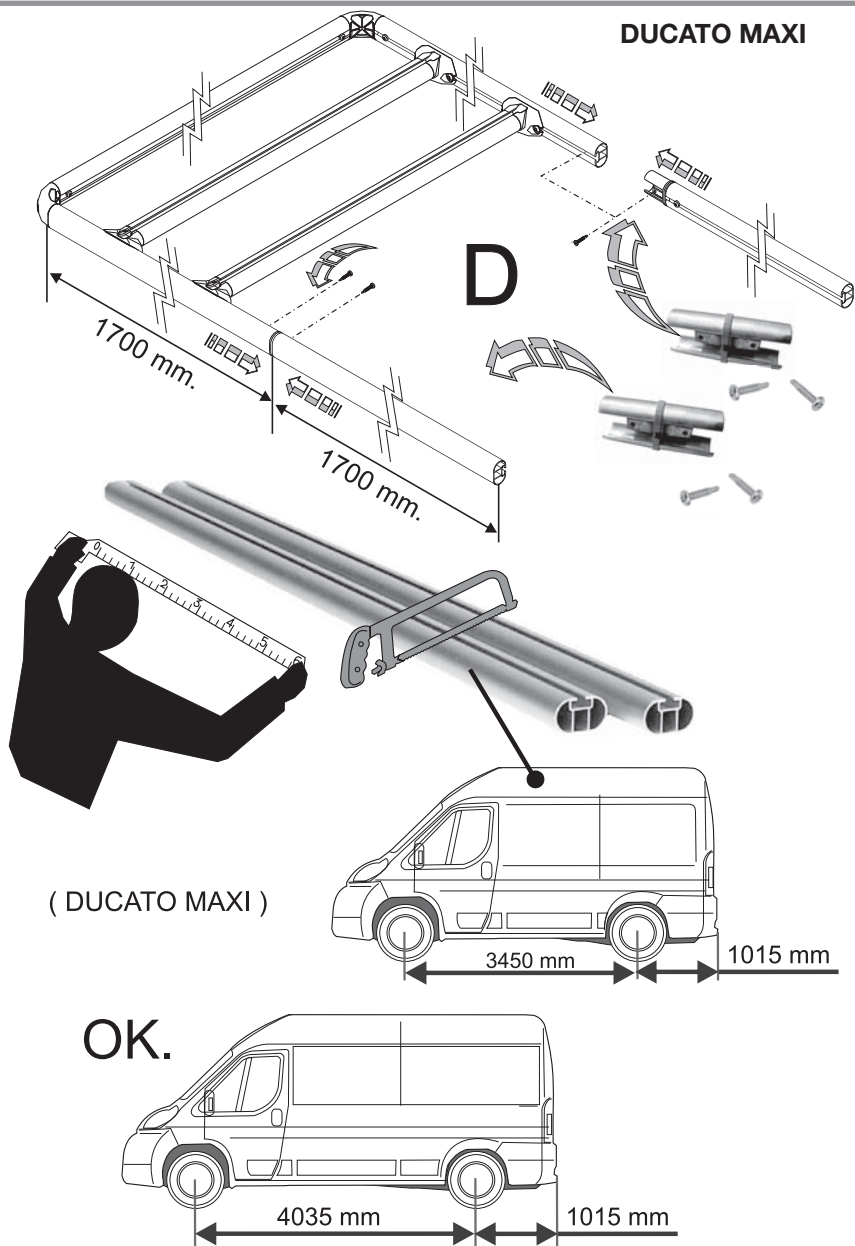
FR Pour tirer le meilleur parti de votre produit, nous vous invitons à lire attentivement les notices d'emploi et à les conserver pour toute consultation ultérieure.

ES Para usar el producto en lo mejor de los modos, os invitamos a leer atentamente las instrucciones de uso, guardándolas en caso de necesidad.

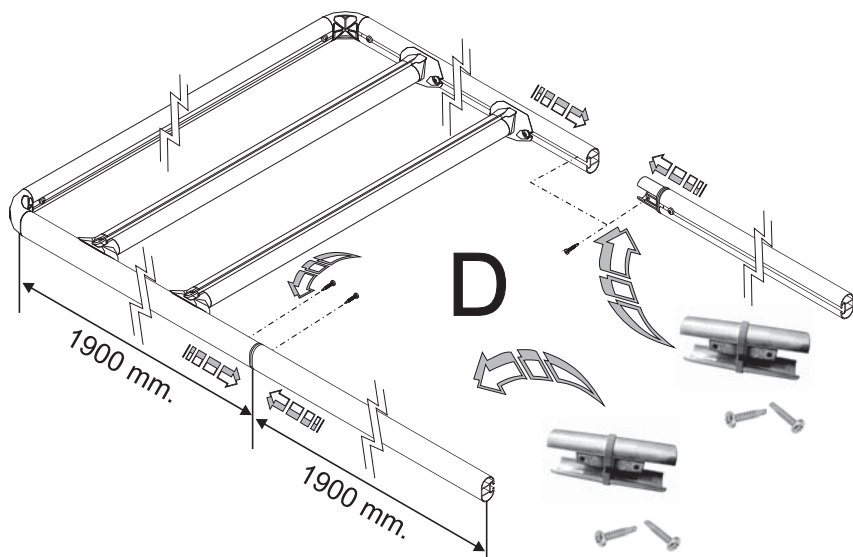
IT Per utilizzare al meglio il prodotto, vi invitiamo a leggere attentamente le istruzioni d'uso e a conservarle in caso di necessità.

DE	TRAGKRAFT 150KG.	
EN	MAX LOAD 150KG.	
FR	CHARGE MAX 150 KG.	
ES	CARGA MAX 150 KG.	
IT	PORTATA MAX 150 KG.	



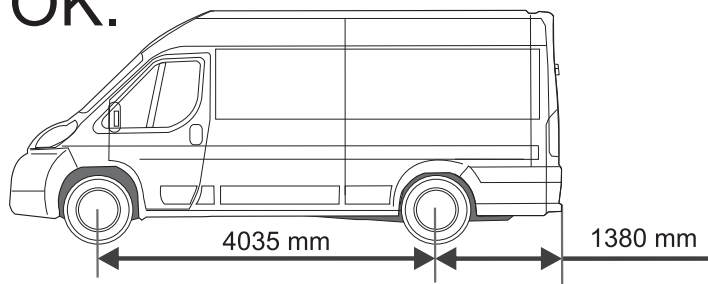


DUCATO MAXI XL

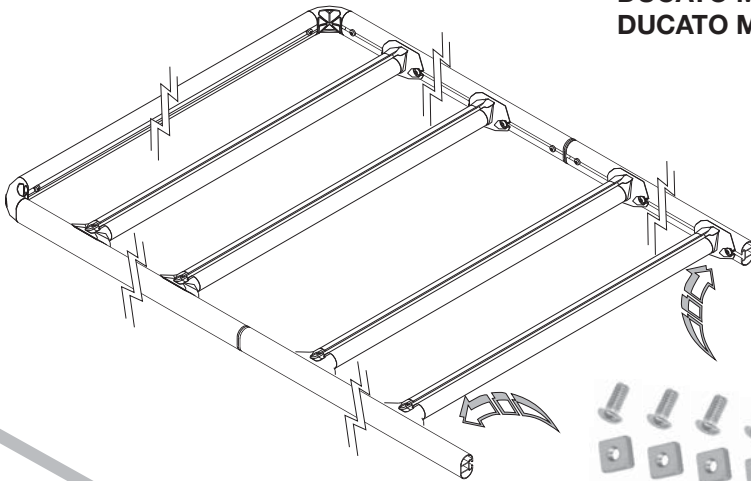


(DUCATO MAXI XL)

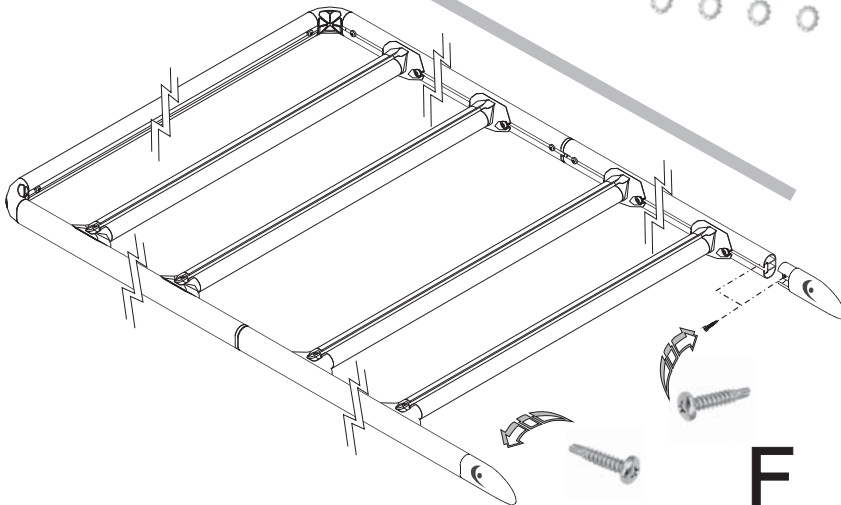
OK.



**DUCATO MAXI
DUCATO MAXI XL**



E



F

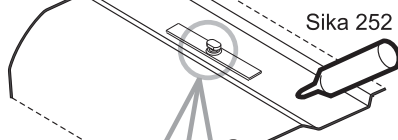
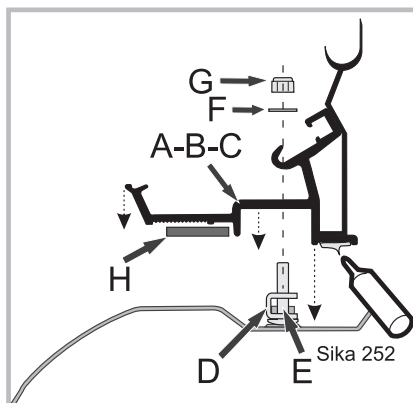
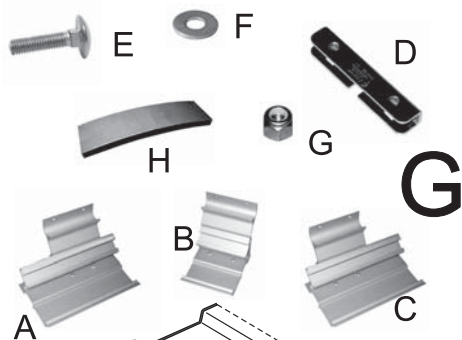
DE Positionieren Sie die Halterungen an dem schon am Fahrzeug vorhandenen Anbringungsstellen.

EN Fit the brackets on the already existing fixing points on the vehicle.

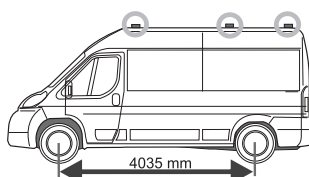
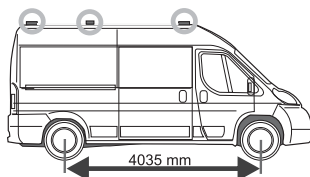
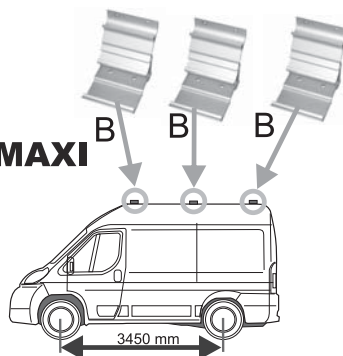
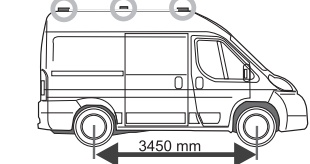
FR Placer les pattes sur les points de fixation déjà prévus sur le véhicule.

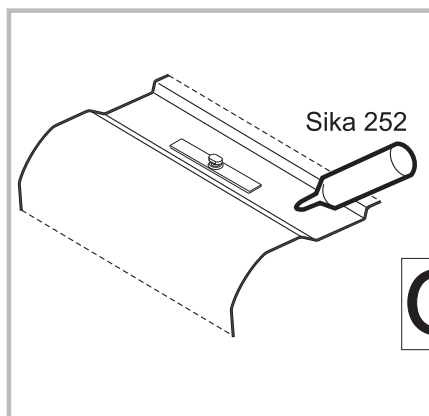
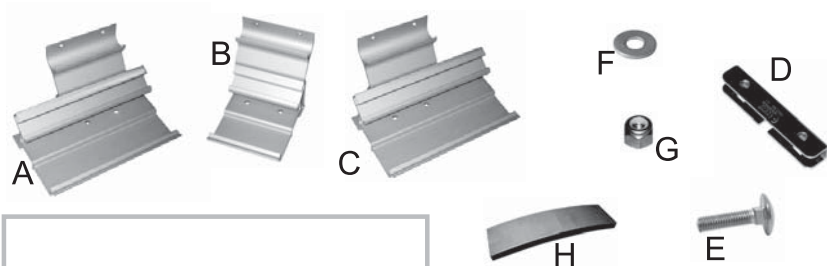
ES Poner los estribos a nivel de los puntos de fijación ya predispuestos sobre el vehículo.

IT Posizionare le staffe sui punti di fissaggio già predisposti sul mezzo.

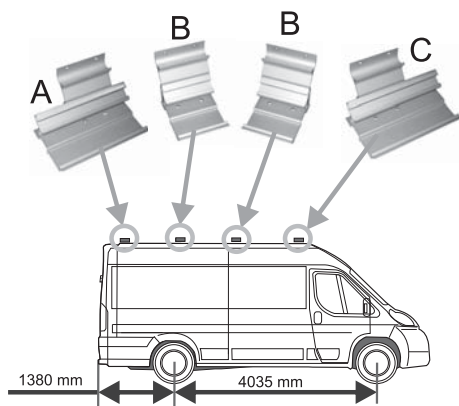
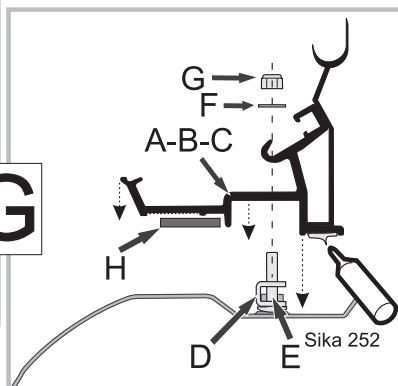


DUCATO MAXI

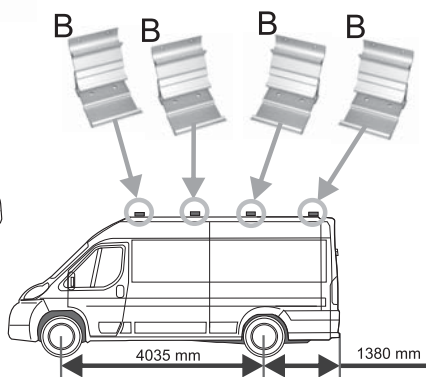




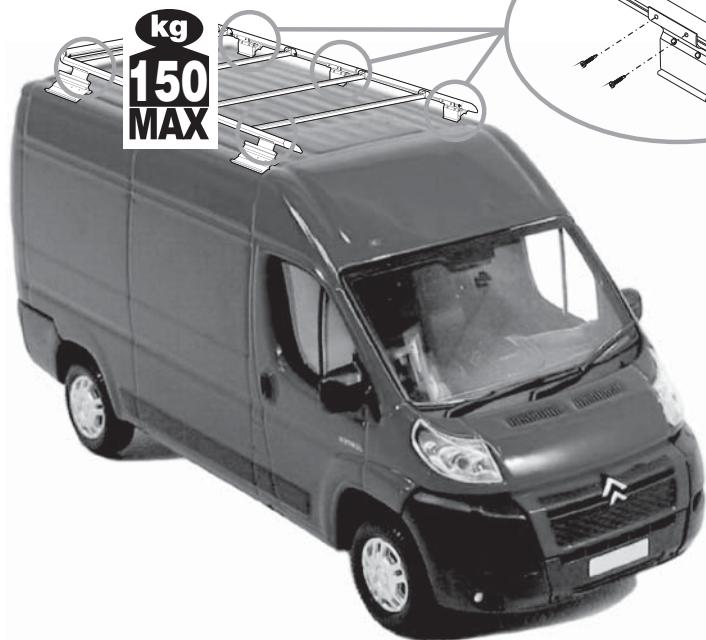
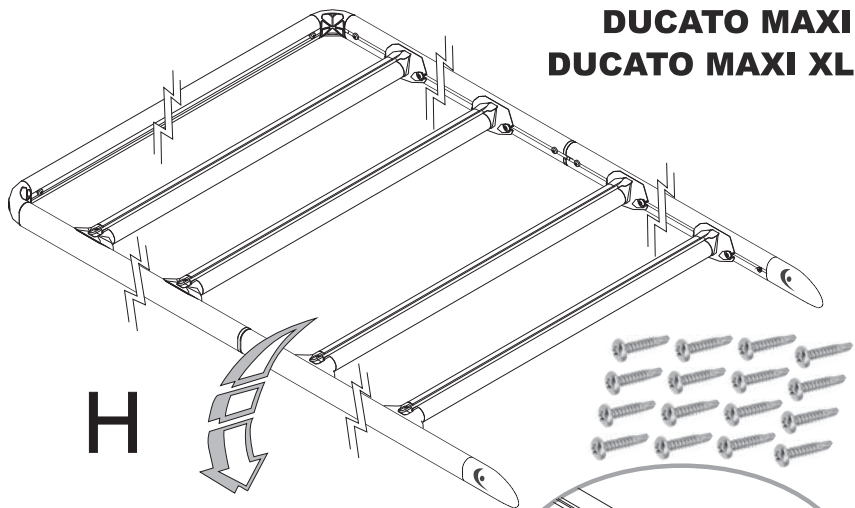
G



DUCATO MAXI XL



DUCATO MAXI DUCATO MAXI XL



DE Garantie Fiamma

FR Garantie Fiamma

IT Garanzia Fiamma

EN Warranty Fiamma

ES Garantía Fiamma

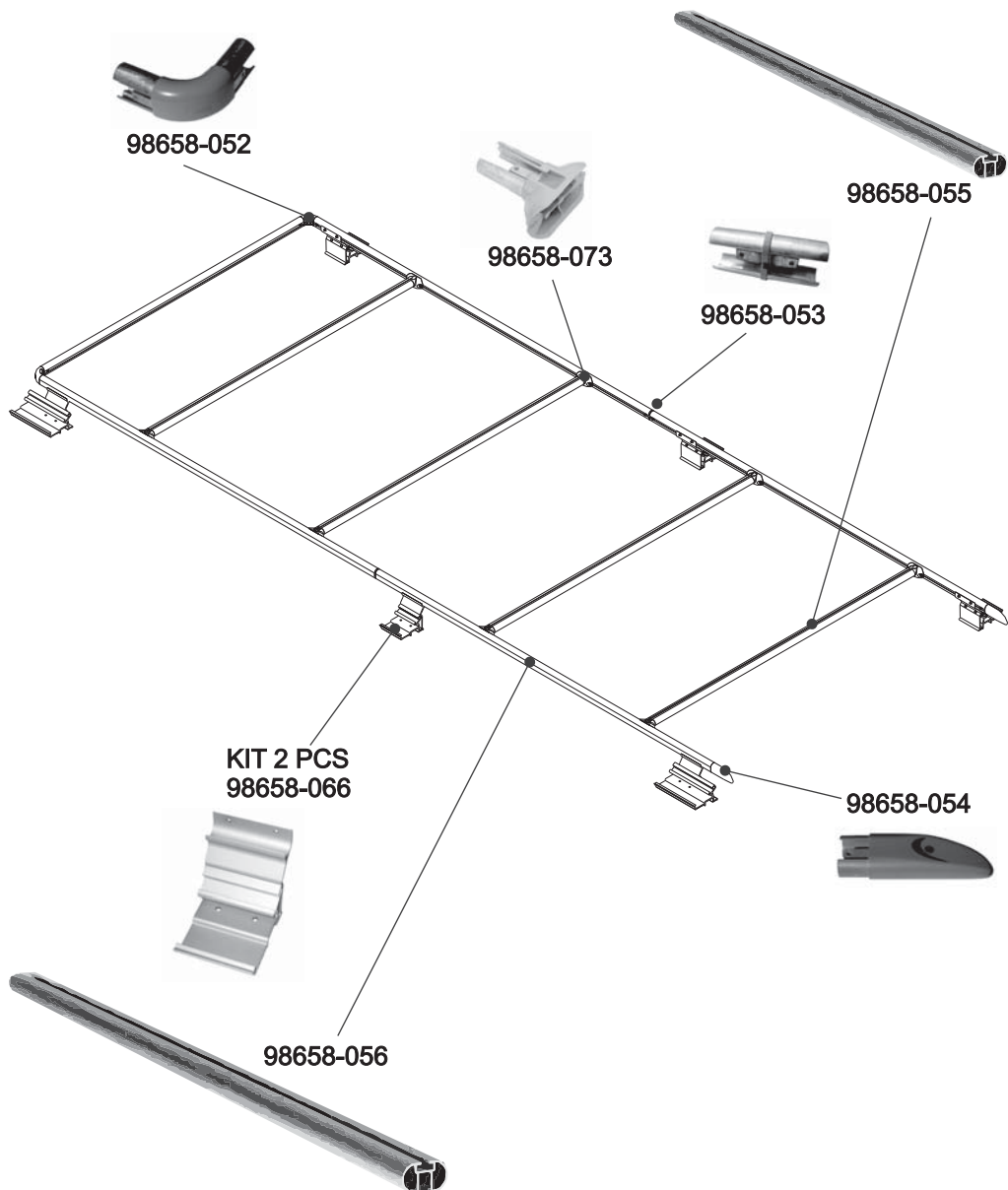
DE Im Falle einer Vertragswidrigkeit der Ware, kann der Verbraucher unter den erforderlichen Voraussetzungen gegenüber dem Verkäufer von dem Garantieanspruch zu den festgelegten Bedingungen gemäss den lokalen Rechtsvorschriften Gebrauch machen.

EN In case of defects with regards to materials and manufacturing, the customer is entitled to the warranty in accordance with local laws and regulations of the country in which the product was purchased.

FR En cas d'un défaut de conformité du produit, le consommateur pourra faire valoir ses droits de recours en garantie selon les modalités prévues par les dispositions légales locales, pour autant que les conditions de recours soient remplies.

ES En caso de fallos o defectos de material y de fabricación, el cliente puede hacer valer la garantía de acuerdo con las leyes y reglamentaciones del país en el que el producto haya sido comprado.

IT In caso di difetto di conformità dei beni, il consumatore potrà far valere nei confronti del venditore la garanzia secondo le modalità previste dalle disposizioni di legge locali, ove ne ricorrano i presupposti.



DE Informationen zum umweltschutz
FR Conseils pour la protection de l'environnement
IT Consigli per la salvaguardia dell'ambiente

EN Safe guarding the environment
ES Informaciones para la proteccion del ambiente



ENTSORGUNG VON VERPACKUNGSMATERIALIEN

Das Verpackungsmaterial ist zu 100% wiederverwertbar.

DE Werfen Sie das Verpackungsmaterial deshalb nicht einfach weg, sondern entsorgen Sie es so, wie es die verantwortlichen Stellen vorschlagen.

DISPOSAL OF PACKAGING MATERIALS

The packaging material is 100% recyclable. Packing materials should therefore not be thrown away with household rubbish but disposed of as directed by local authorities.

EN

ÉLIMINATION DES EMBALLAGES

Les matériaux d'emballage sont entièrement recyclables.

FR

Par conséquent, ne les jetez rien dans la nature mais conformez-vous aux réglementations locales en vigueur en matière d'élimination des déchets.

ELIMINACION DEL EMBALAJE

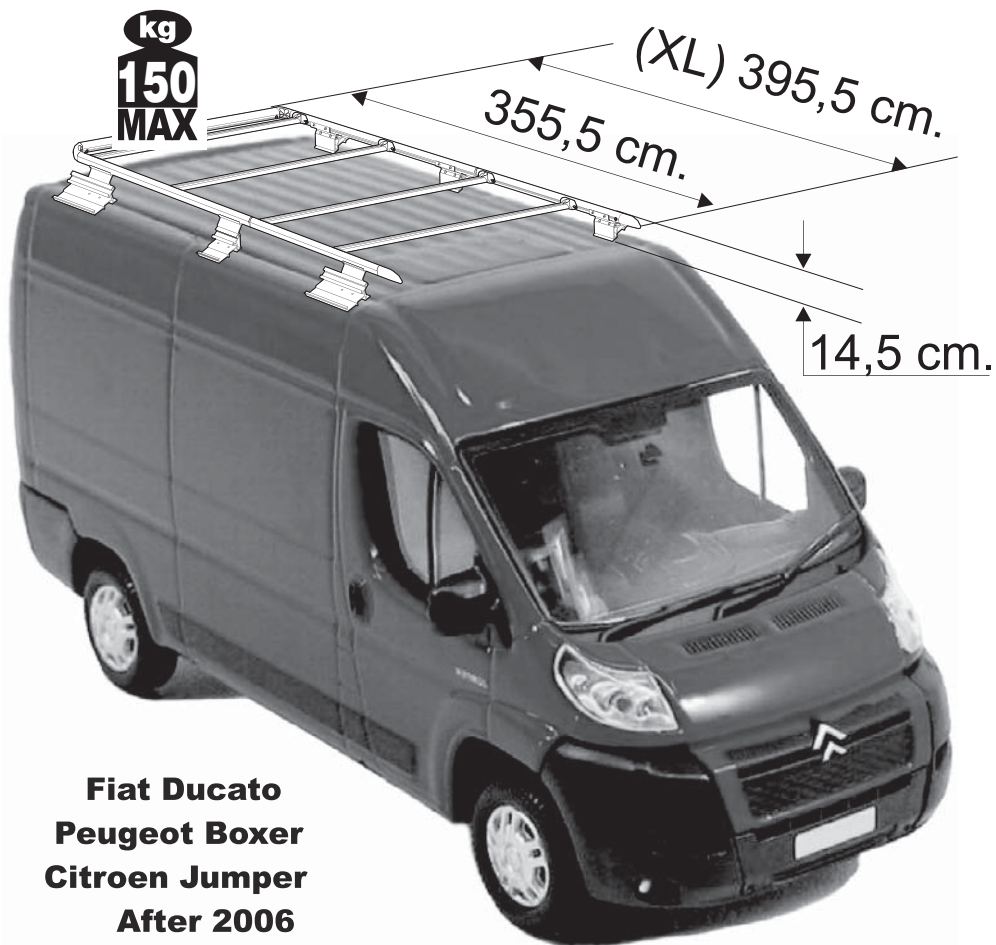
El material del embalaje es reciclable al 100%. Las diferentes partes del embalaje no tienen que dispersarse en el ambiente, sino tienen que ser eliminadas en conformidad con las normas establecidas por las autoridades locales.

ES

SMALTIMENTO IMBALLAGGIO

Il materiale di imballaggio è riciclabile al 100%. Le diverse parti dell'imballaggio non devono quindi essere disperse nell'ambiente, ma smaltite in conformità alle norme stabilite dalle autorità locali.

IT





fiamma.com

All rights reserved.

Fiamma S.p.A. reserves the right to modify at any time, without notice, prices, materials, specifications and models or to cease production of any model.

05808-01-
05808-02-

Fiamma SpA - Italy
Via San Rocco, 56
21010 Cardano al Campo (VA)

S0_IS_98690-699_revH (^)

COMFORT