

MAUNAWAI® PICONNECT



de



# PICONNECT **Peka**

Modulares  
Wasserfiltersystem



in drei  
Größen

10“, 20“, 30“

# Überblick

<b>Wir sind MAUNAWAI®</b>	03
<b>PICONNECT Peka</b>	04
Modulares Wasserfiltersystem	04
Peka Filter	05
MAUNAWAI PI Technologie	05
Die vier Schritte Ihres Wassers	06
<b>Die Vorteile von MAUNAWAI® Peka</b>	08
Filterleistung	08
Ihr Plus beim Kalkschutz	08
Chemiefreier Kalkschutz	09
Umweltauswirkung	10
Fazit	11
<b>Technische Daten</b>	12
<b>Einbauvoraussetzungen</b>	13
<b>Kosten</b>	14
<b>Garantie und Wartung</b>	15
<b>Kontakt</b>	16

## Wir sind MAUNAWAI®

Seit über 25 Jahren ist Wasser für mich ein zentrales Thema. Sauberes und biologisch aktives Wasser ist die Basis für ein gesundes Leben.

Ich habe mich im Laufe der Zeit mit sehr vielen verschiedenen Trinkwasser-Aufbereitungssystemen auseinandergesetzt. Bis zum heutigen Tag halte ich die PI-Filtertechnologie in jeder Hinsicht für das beste System.

Unser Familienunternehmen besteht seit 1996 und ist seitdem stetig gewachsen. Die Zufriedenheit unserer Kunden – von denen uns viele mittlerweile seit mehr als 20 Jahren treu sind – sowie stetige Forschung und Entwicklung unserer Technologie liegen uns damals wie heute sehr am Herzen.

Stresstests und Langzeitanalysen belegen: Die MAUNAWAI® High-tech-Filtertechnologie entfernt sicher Schadstoffe wie Chlor, Pestizide oder Schwermetalle sowie viele weitere Verunreinigungen. Sogar schwer bindbare Stoffe wie Kupfer, Zink oder auch Medikament- und Hormonrückstände, werden durch die MAUNAWAI® Trinkwasserfilter nachweislich entfernt.



Unser einzigartiges Rezept der Filtertechnologie beinhaltet unter anderem Quarzsand, Turmalin, Calcium und Magnesium. So verwandelt sich Ihr Leitungswasser in ein Trinkwasser, dass dem von Bergquellen gleicht.

**Unsere für die Herstellung benutzten Materialien sind alle getestet und zertifiziert.**

Maria Knoch



*Eines der am meisten getesteten Wasserfiltersysteme.*

# PICONNECT Peka

## › Modulares Wasserfiltersystem



MAUNAWAI® Peka ist eine modulare Zentral-Wasserfilteranlage die je nach Bedarf, Ihren Wünschen entsprechend konfiguriert und erweitert werden kann.

Abhängig von der benötigten Wassermenge, gibt es verschiedene Filtergrößen. Zum Beispiel für einzelne Häuser, mehrere Wohneinheiten oder zur industriellen Anwendung.

Es kann sowohl Stadt- als auch Brunnenwasser gefiltert werden. Bei der Filterung von Brunnenwasser empfehlen wir eine vorherige Wasseranalyse, um die Anlage optimal anpassen zu können.

Je nach Wasserqualität können 2–5 Filter-Module genau angepasst und auf einander abgestimmt werden.

## › Peka Filter



Filterkartusche  
**Grundfilter**



Filterkartusche  
**Intensivfilter**



Filterkartusche  
**Kalkfilter**

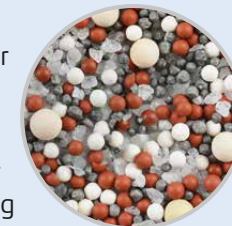


Filterkartusche  
**PI-Filter**

## MAUNAWAI® PI Technologie

Die PI-Technologie wurde in den 60er Jahren in Japan entwickelt, um aus Leitungswasser bestes Trink-Wasser zu machen. Vorbilder waren die großen Heilquellen und das Leben selbst.

Durch die Anwendung der fünf Prinzipien – Filtration, Information, Optimierung, Harmonisierung und biologische Verfügbarkeit – wird das Wasser nicht nur von unerwünschten Stoffen gereinigt, sondern auch restrukturiert und erhält somit seine ursprüngliche Clusterform wieder zurück.



Der Natur nachempfunden, fließt das Wasser durch verschiedene Schichten von PI®- und Turmalin-Keramik-Kugeln, Zeolith-Elementen und EM-Keramiken.

So wie bei einem Bachlauf, der in eine Bergquelle mündet, wird das Wasser durch diesen Vorgang neu strukturiert und erhält neue Informationen, die sich in den Wasserkristallaufnahmen des MAUNAWAI® Wassers widerspiegeln.

Am Ende des Prozesses erhalten Sie bestes schadstofffreies und lebendiges Wasser



### Grundfilter

Zweistufiger Sedimentfilter aus Polypropylen-Schaum

Der MAUNAWAI® Grundfilter hat eine dreifach höhere Schmutzaufnahmefähigkeit im Vergleich zu herkömmlichen Filterkartuschen ähnlicher Größe.

Ideal um die folgenden Verunreinigungen aus dem Wasser zu beseitigen:

- Sand
  - Schlamm
  - Rost
  - Blütenstaub
- und andere Schwebestoffe



### Intensivfilter

Karbon-Block-Filter aus Aktivkohle  
Der Wasserdruck nimmt trotz der hohen Feinheit der Filterpatrone nur um ca. 0,5 bar ab.

Ideal um die folgenden Verunreinigungen in Ihrem Wasser zu beseitigen:

- Gerüche und schlechter Geschmack im Wasser
- Zurückhaltung von Chlor und ähnlichen unerwünschten Stoffen
- Zurückhaltung von verschiedenen Schwermetallen wie Blei etc.
- Zurückhaltung von organischen Verbindungen



### Kalkfilter

Chemiefreier Kalkschutz dank Biotechnologie

Filtermaterial: Keramikgranulat mit einer speziellen Oberfläche, ähnlich wie bei Muscheln und Korallen.

Vorteile

- Mineralien bleiben im Wasser enthalten
- Das Wasser bleibt chemisch unverändert
- Ohne Salztabletten
- Ohne Ionentauscher
- Ohne Strom



### PI-Filter

Die PI-Filterkartusche wurde eigens für das MAUNAWAI® Wasserfilter-System entwickelt und bietet eine besonders hohe Qualität.

Vorteile:

- pH-Wert erhöht sich
- Gibt Sauerstoff ab
- Antibakterielle Wirkung
- Stabilisiert das Wasser
- Feine Clusterbildung
- Gibt Mineralien u. Spurenelemente ab (TDS-Wert erhöht sich)

Filtermaterial: Kombination von über 20 verschiedenen Keramikugeln

## Die Vorteile von MAUNAWAI® PEKA

### ➤ Filterleistung

Der größte Vorteil von MAUNAWAI® Peka gegenüber herkömmlichen Wasserenthärtern ist die Filterleistung.

Zwar werden auch Enthärtungsanlagen mit Sediment-Filtern angeboten, doch selbst dort bleiben Pestizide, Schwermetalle, Hormone und Legionellen in Ihrem Wasser zurück.

MAUNAWAI® Peka entfernt diese nicht nur, sondern auch weitere Schad- sowie Geruchsstoffe nachhaltig.

Sie erhalten lebendiges und sauberes Wasser und Ihre Küchen und Bäder bleiben dennoch frei von Kalkablagerungen.

### ➤ Ihr Plus beim Kalkschutz

- 99% weniger Kalk in Ihrem Wasser
- Abbau vorhandener Kalkablagerungen
- Aufbau einer Schutzschicht in den Rohren
- Chemiefreie und umweltfreundliche Anwendung
- Verlängerung der Lebensdauer von Küchen- und Waschgeräten
- Kein Reinigungssalz, kein Abwasser

## Chemiefreier Kalkschutz

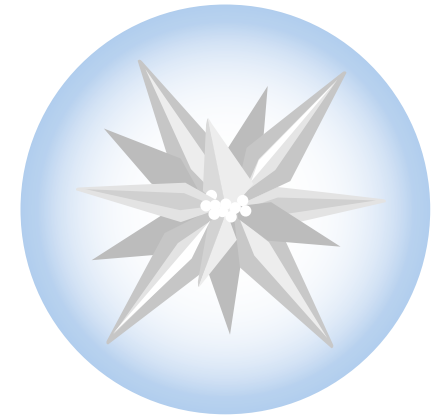
*Ohne Salztabletten · Ohne Strom*

Die Kalkfilterpatrone nutzt Keramikgranulat mit einer speziell coatingierten Oberfläche, um den Prozess der heterogenen Katalyse in Gang zu setzen. Ein ähnliches Verfahren kann man in der Natur bei Muscheln und Korallen beobachten.

Das Leitungswasser umströmt das Granulat. Auf der Granulatoberfläche bilden sich automatisch und innerhalb von Sekunden kleine sogenannte „Impfkristalle“ von wenigen zehntausendstel Millimetern.

Die im Wasser schwimmenden Impfkristalle werden in alle Leitungen und angeschlossenen Geräte mitgeführt. Sie fangen den Kalk ein und dieser haftet so im behandelten Wasser nirgendwo mehr an.

Das Wasser wird in seiner chemischen Zusammensetzung nicht



*Abb.: Impfkristall mit eingeschlossenem Kalk*

verändert. Da die Mineralien im Wasser erhalten bleiben, ändern sich die Messwerte von TDS-Geräten unter Umständen nicht.

Eine Sanierung alter Installationen und Boiler ist in wenigen Monaten möglich, da auch bestehende Verkalkungen in einem sanften Prozess langsam abgelöst und mitgeführt werden.

Chemiefreier Kalkschutz ist eine anerkannte Biotechnologie.

## › Umweltauswirkung

### Herkömmliche Entkalkung:

Bei einem Reinigungszyklus wird der Ionentauscher mit Reinigungssalz (Natriumchlorid) durchspült. Dabei erfolgt ein Austausch der aufgenommenen Härte (Ca+Mg) gegen Natrium-Ionen. Die resultierende Salzlösung wird mit Leitungswasser ausgespült und in das Abwasser geleitet.

Da der Natriumwert dieser Salzlösung noch einmal um ein Vielfaches höher ist, als im gefilterten Wasser, ist die Auswirkung auf den pH-Wert und damit auch auf die Umwelt umso größer.

### Peka Wasserfiltersystem

MAUNAWAI® bietet Ihnen umweltfreundliche Filterung ohne Chemie. Das Wasser in Ihrem Zuhause ist frei von sämtlichen Schad- und Geruchsstoffen, wunderbar weich und wohlschmeckend. Auch Kalkränder und Ablagerungen im Bad gehören der Vergangenheit an.

Und das Beste daran: Es fällt kein Strom oder Abwasser an. Um die Natur noch weiter zu schonen, werden die gebrauchten Kartuschen von uns aufbereitet oder recycelt. Die Hülle ist zu 100% recycelbar.



## › Fazit

*Die herkömmlichen Wasserenthärter schützen zwar – auf Kosten der Umwelt – Ihr Heim vor Kalkablagerungen, jedoch nicht Sie als Mensch vor den anderen unerwünschten und teilweise schädlichen Stoffen in Ihrem Leitungswasser.*

*Bei MAUNAWAI® stehen Sie an erster Stelle. MAUNAWAI® Peka verhindert nicht nur Kalkablage-*

*rungen sondern reinigt und belebt Ihr Leitungswasser. Der Umwelt zu liebe ganz ohne Strom, Abwasser oder chemische Zusatzstoffe.*

*MAUNAWAI® löst nicht nur Ihr Kalkproblem, sondern bietet ein schadstofffreies, weiches und wohlschmeckendes Trinkwasser für Ihr Zuhause.*



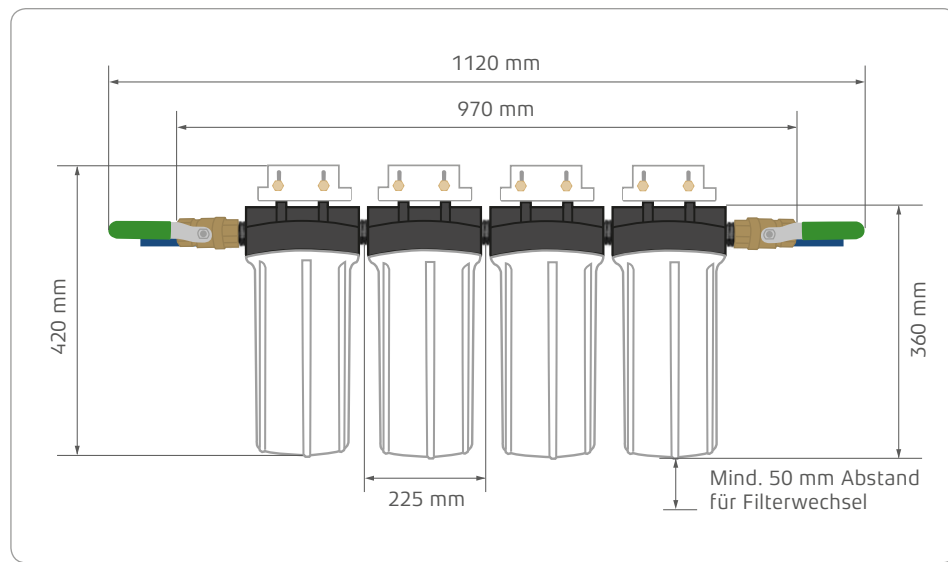
### Das MAUNAWAI® Plus:

Das Peka Filtergehäuse und der Filterkopf mit Entlüftungsventil bestehen aus lebensmittelechtem und hochfestem Kunststoff.

Alle Filterteile sind NSF®-zertifiziert.



## Technische Daten



### Peka 10“ Gehäuse (1 Einheit)

**Gesamthöhe:** 345 mm  
(bis Oberkante Entlüftungsventil)  
**Durchmesser:** 185 mm  
(Gehäusekopf ohne Anschlussnippel)  
**für 4 Einheiten** ca. 1,20 m

**Leergewicht:** 2,4 kg  
**Anschluss:** 1“ (Zoll)  
**Durchsatz:** 30 l/min  
**Leistung:** 120.000 Liter\*

### Peka 20“ Gehäuse (1 Einheit)

**Gesamthöhe:** 620 mm  
(bis Oberkante Entlüftungsventil)  
**Durchmesser:** 185 mm  
(Gehäusekopf ohne Anschlussnippel)  
**für 4 Einheiten** ca. 1,20 m

**Leergewicht:** 3,4 kg  
**Anschluss:** 1“ (Zoll)  
**Durchsatz:** 60 l/min  
**Leistung:** 250.000 Liter\*

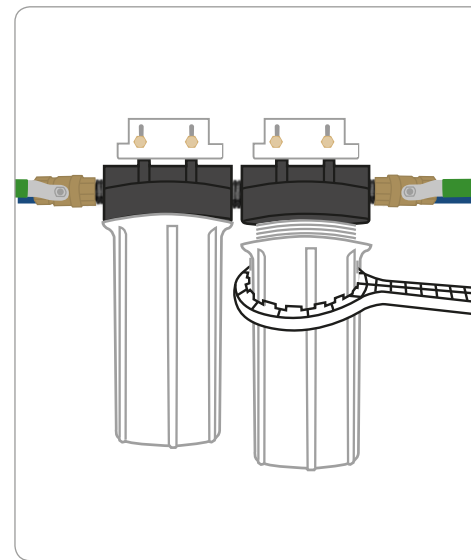
### Peka 30“ Gehäuse (1 Einheit)

**Gesamthöhe:** 875 mm  
(bis Oberkante Entlüftungsventil)  
**Durchmesser:** 185 mm  
(Gehäusekopf ohne Anschlussnippel)  
**für 4 Einheiten** ca. 1,20 m

**Leergewicht:** 5,4 kg  
**Anschluss:** 1,5“ (Zoll)  
**Durchsatz:** 90–150 l/min  
**Leistung:** 400.000 Liter\*

\*Abhängig von der Wasserqualität

## Einbauvoraussetzungen



Bitte beachten Sie die max. Druckbelastung des Peka-Gehäuses von 4,5 bar Dauerbelastung.

Bei städtischem Hauswasseranschluss ist, falls vorgeschrieben, ein Systemtrenner bis FK-4 nach DIN EN 1717/DIN 1988.100 vor dem Filtersystem einzubauen.

Fragen Sie hierzu Ihren Installateur.

Die Peka-Module werden mit den mitgelieferten Verschraubungen in die Trinkwasserleitung nach der Wasseruhr und eventuellen Hausfilter eingebaut.

Arbeiten an der Trinkwasserleitung sind von einem Fachinstallateur auszuführen.

Örtliche Vorschriften, allgemeine Richtlinien (z.B. WVU, EVU, VDE, ÖVE, DIN, DVHW, ÖVGW, SVGW), die technischen Daten sowie Montage- und Sicherheitsvorschriften sind zu beachten.

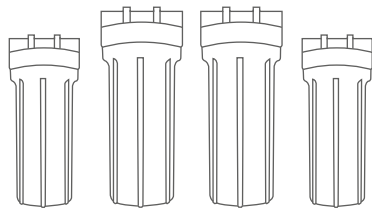
Wir weisen insbesondere auf die notwendige Erdung der Wasserleitung (Potentialausgleich) hin.

Der Einsatz eines Druckminderers wird empfohlen.

Wenn die vorhandene Rohrgröße von der Anschlussgröße der Verschraubung abweicht, ist der Übergang mit einer zusätzlichen handelsüblichen Muffe aus Messing oder Rotguss vorzunehmen.

Für einen optimalen Betrieb ist sicherzustellen, dass das zusätzliche Gewicht des Peka-Moduls durch vorhandene geeignete oder zusätzliche Rohrhalterungen abgestützt wird.

## Kosten



**Peka 10“**  
➤ **Zentralwasser-Filter für Haus und Wohnung**  
bestehend aus Grund-, Intensiv-, Kalkschutz- und PI-Filter

CHF 3870.- \*

### ➤ **Peka 10“** **Ersatz-Filterpatronen ohne Gehäuse**

#### Grundfilter

MW-P-SP10  
ca. 12 Monate

CHF 92.-

#### Intensivfilter

MW-P-CP10  
ca. 12 Monate

CHF 158.-

#### Kalkfilter

MW-P-KP10  
3–5 Jahre (abhängig vom Härtegrad des Leitungswassers)

CHF 799.-

#### PI-Filter

MW-P-MF10  
5 Jahre

CHF 839.-

\* Alle Preise inklusive MwSt.  
Jährliche Kosten bei max. Nutzung im Durchschnitt: ca. CHF 580.-

## Garantie

Firma Green d'Or GmbH übernimmt bei fachgerechter Montage eine Gewährleistung für die Bauteile/Module von 24 Monaten.

Unserem Kundendienst muss Gelegenheit zur Nachbesserung oder Austausch gegeben werden.

### Hinweis

Nur für den Kaltwasserbetrieb bis 30°C geeignet!

## Wartung

Die Filterpatronen sollten je nach Wasserqualität regelmäßig ausgetauscht werden, entsprechend der Wechselintervalle.

Der Austausch ist einfach und kann selbst durchgeführt werden mit dem mitgelieferten Gehäuseschlüssel sowie der beiliegenden Anleitung.

Gerne beraten wir Sie persönlich, welche Zusammenstellung der modularen Filter bei Ihnen für die beste Qualität sorgen!

### Haben Sie Fragen?

Schreiben Sie uns doch eine E-Mail: [info@aquanatura.ch](mailto:info@aquanatura.ch) oder rufen Sie uns an:

### ServiceLine:

**+41 (0) 55 556 89 52**





- Modulare Zentralwasserfilteranlage
- Chemiefreier Kalkschutz
- Jederzeit konfigurier- und erweiterbar
- Ohne Strom und Reinigungssalz
- Wichtige Mineralien bleiben erhalten
- Schadstoffarm und lebendig

*Wir beantworten gerne Ihre Fragen zum Thema Wasser.*

## Informationen und Verkauf:

AQUA NATURA GmbH · Yvonne Meier Burlet  
MAUNAWAI® Schweiz

Telefon: +41 (0) 55 556 89 52

E-Mail: [info@aquanatura.ch](mailto:info@aquanatura.ch)

CH - 8716 Schmerikon · Spitzli 10

[www.aquanatura.ch](http://www.aquanatura.ch)

Green d'Or GmbH · Adolf-Damaschke-Straße 69-70 · 14542 Werder (Havel)  
Tel.: 03327 5708926 · E-Mail: [info@maunawai.com](mailto:info@maunawai.com)

B-U-78-03-ch-00