



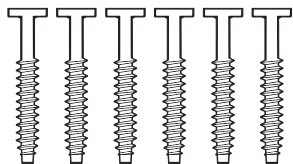
INSTRUCTIVO DE ARMADO

Diseño
NOMADA

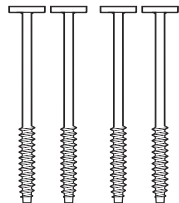


PIEZAS Y TORNILLERIA

6 Tornillos de 60 mm



4 Tornillos de 100 mm



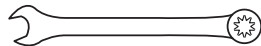
2 Tuercas de presión



2 Rondanas



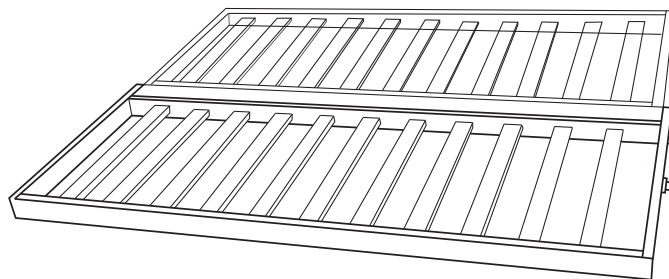
1 Llave Española



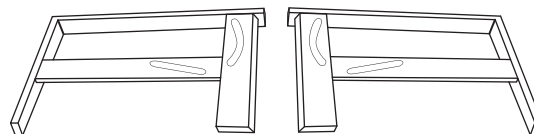
1 Llave Allen



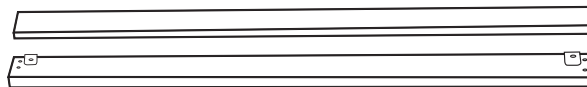
1 Asiento y un Respaldo



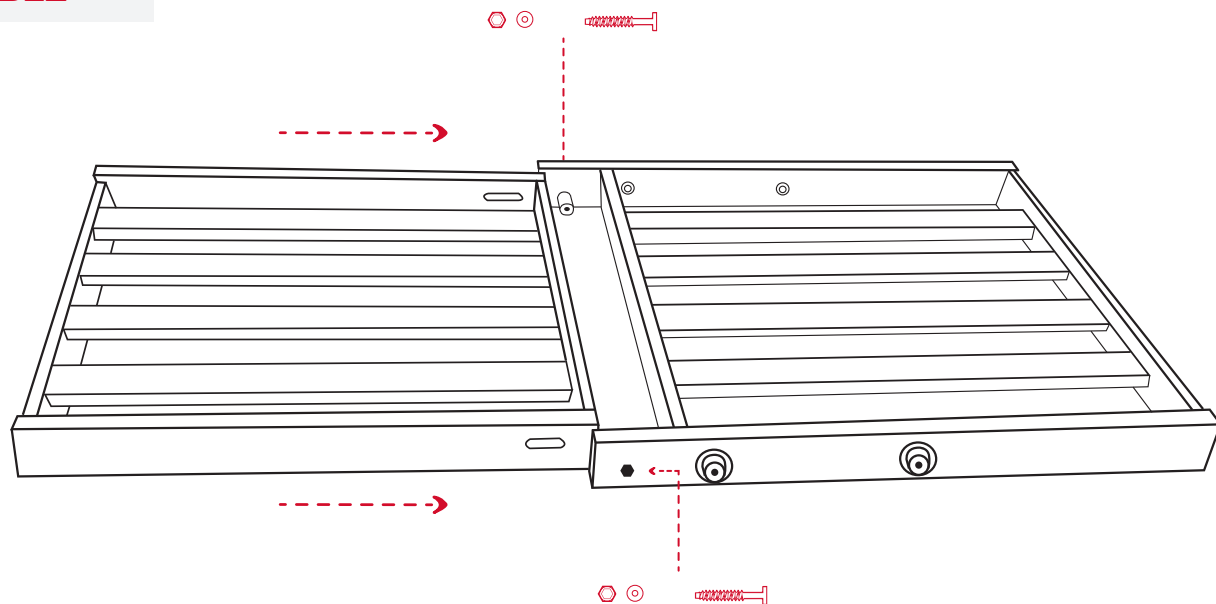
2 Patas para base



2 Largueros



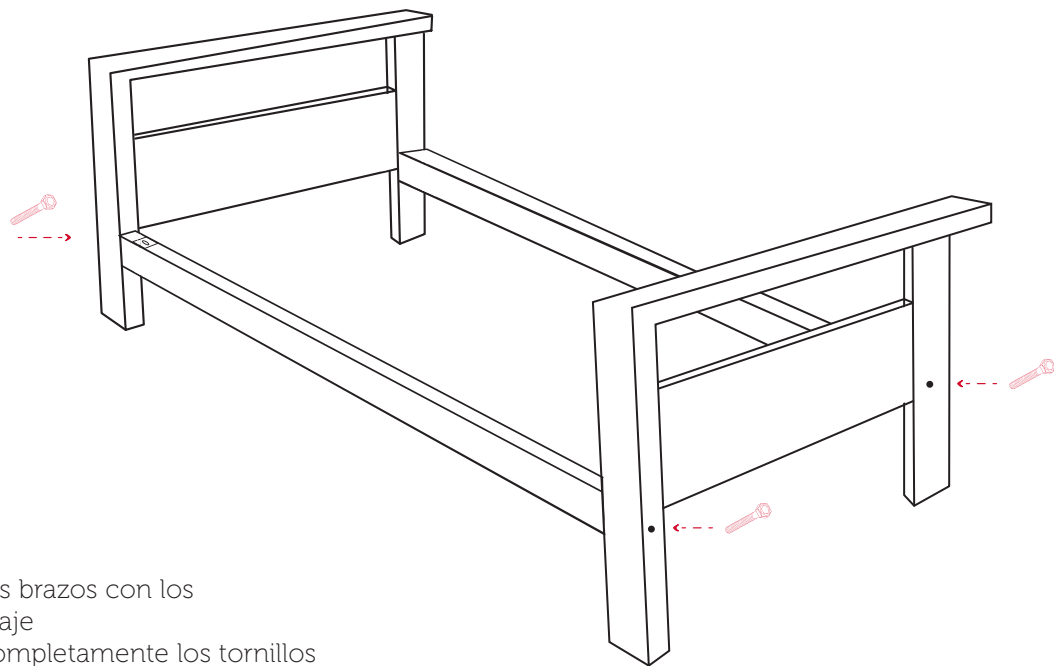
ENSAMBLE



PASO 1

Coloque la base del colchón como en la imagen y una ambas piezas con el tornillo de ensamblaje

ENSAMBLE

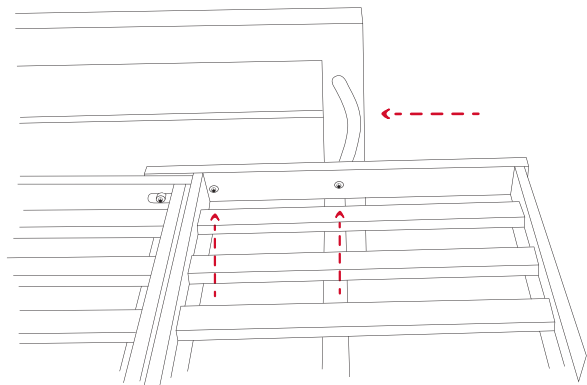


PASO 2

Una los largeros y los brazos con los tornillos de ensamblaje

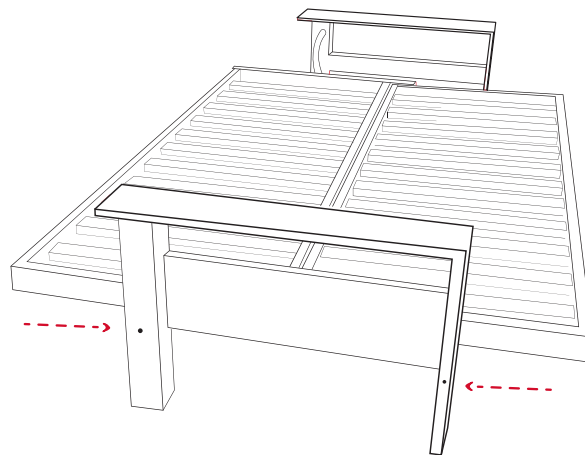
NOTA: No apriete completamente los tornillos para colocar la base del respaldo.

ENSAMBLE



PASO 3

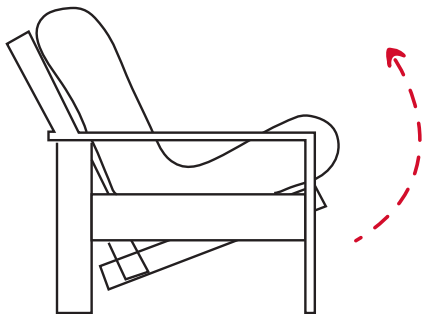
Coloque la base sobre los largeros siguiendo las guías de los brazos



PASO 4

Termine por apretar los tornillos para completar el armado.

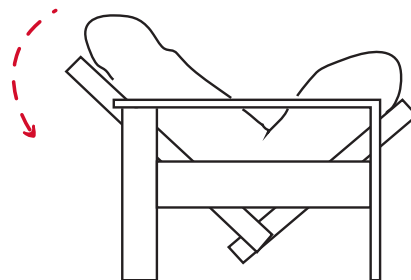
INSTRUCTIVO DE MOVIMIENTO



DE SOFA A CAMA

PASO 1

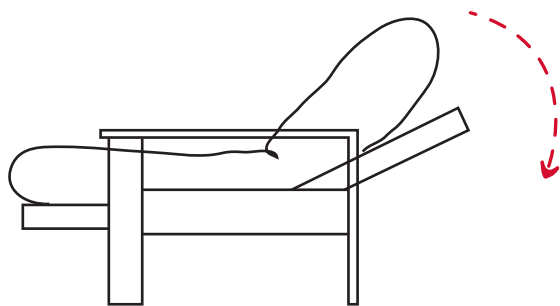
Levante el asiento como se muestra en la imagen,



PASO 2

Empuje el asiento hasta asegurar este y bajé el respaldo.

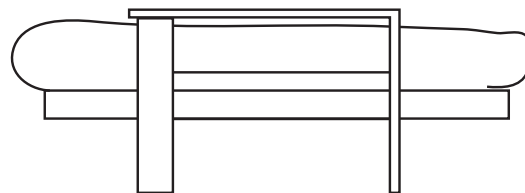
INSTRUCTIVO DE MOVIMIENTO



DE SOFA A CAMA

PASO 3

Sostenga el respaldo, empuje el asiento hasta que atoren los topes.



PASO 4

La posición cama está lista.

NOTA: Revise siempre que la base siga las guías de los brazos



Polanco

Homero 1132
Col. Polanco
52 03 41 38

Santa Fe

Centro comercial
"Santa Fe" 2° Piso
52 58 07 68

Altavista

Altavista 117,
Col. San Angel Inn,
56 16 33 81

www.futontanoshii.com