



## INSTRUCTIVO DE ARMADO

Diseño  
**LUNA**

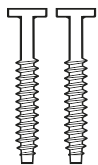


---

DISEÑO

## PIEZAS Y TORNILLERIA

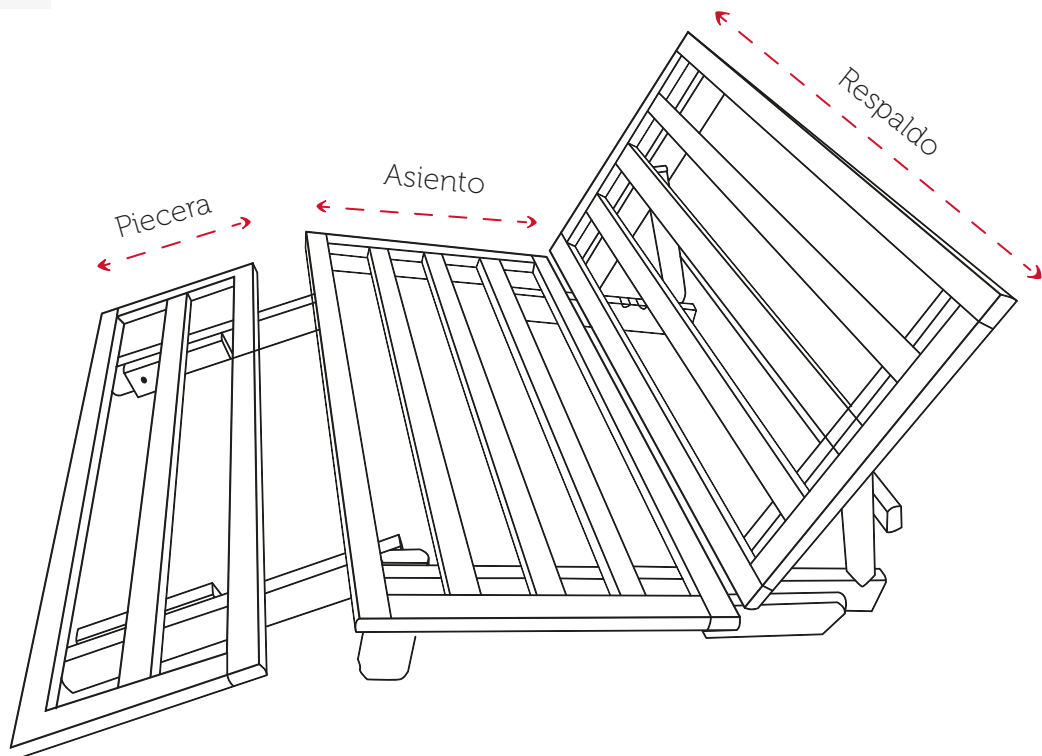
- 4** Tornillos de 60 mm



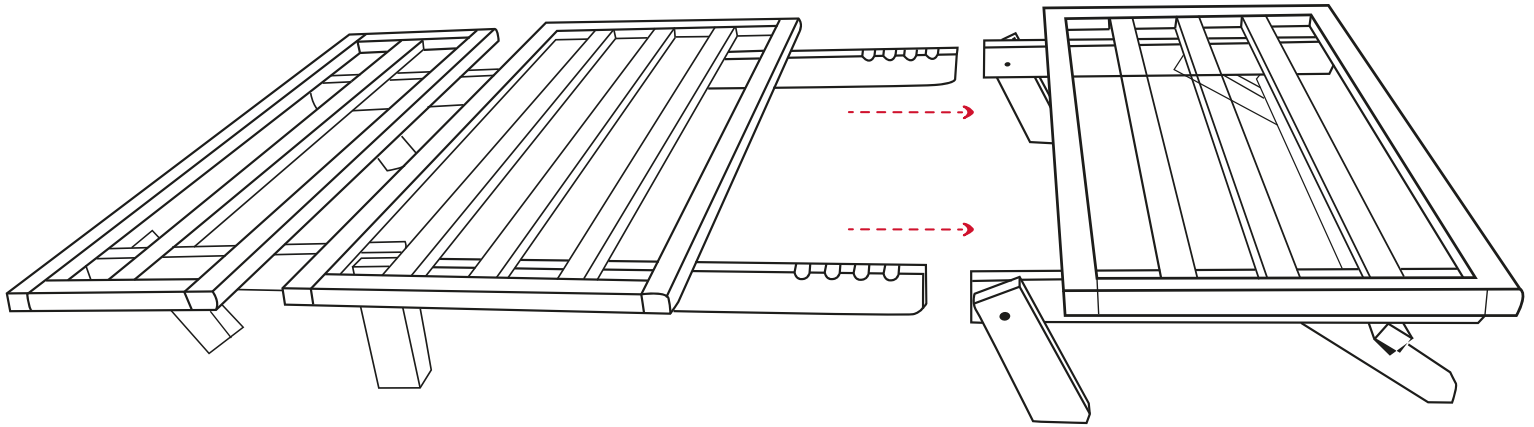
- 2** Tornillos de Presión



- 2** Rondanas



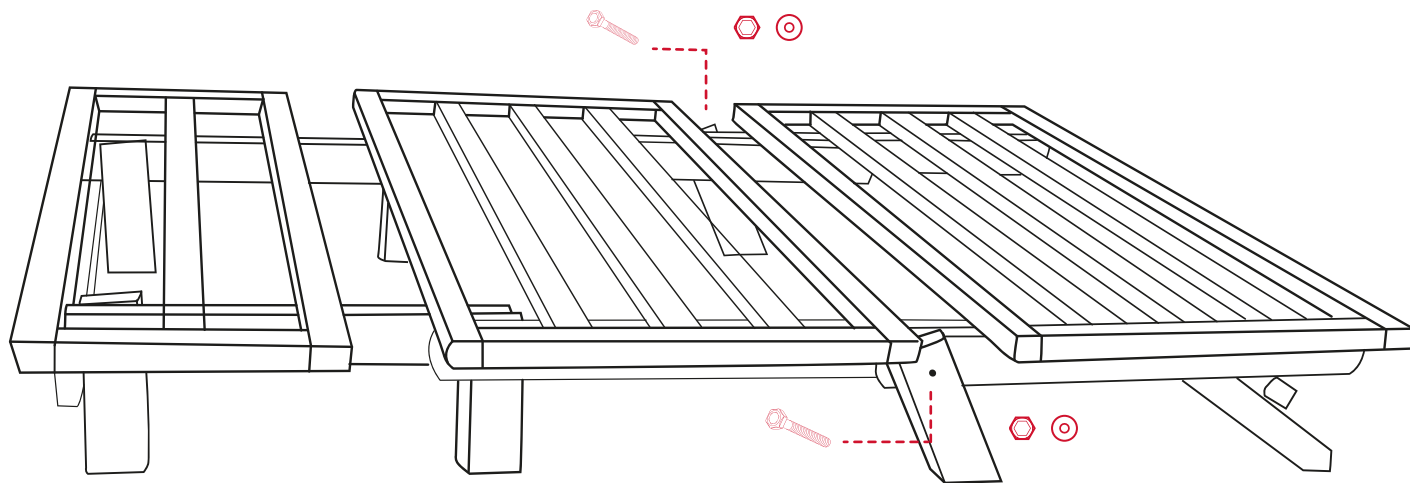
## ENSAMBLE



### PASO 1

Acomodar el mueble como se muestra la imagen.

## ENSAMBLE



### PASO 2

Una las dos partes y colóquelo el tornillo de ensamblaje con el tonillo de presión y rondana en cada uno de los lados de la cama.

## INSTRUCTIVO DE MOVIMIENTO

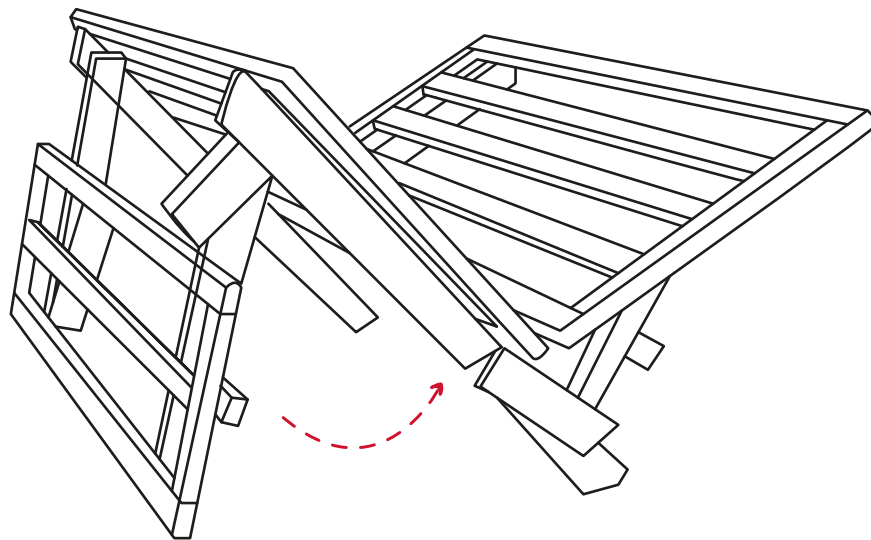


### DE CAMA A CHAISE LONGUE

#### PASO 1

Levantar el respaldo y asegurar la pata en la parte inferior después de girar hacia adentro la pata de la piecera para estabilizar.

## INSTRUCTIVO DE MOVIMIENTO

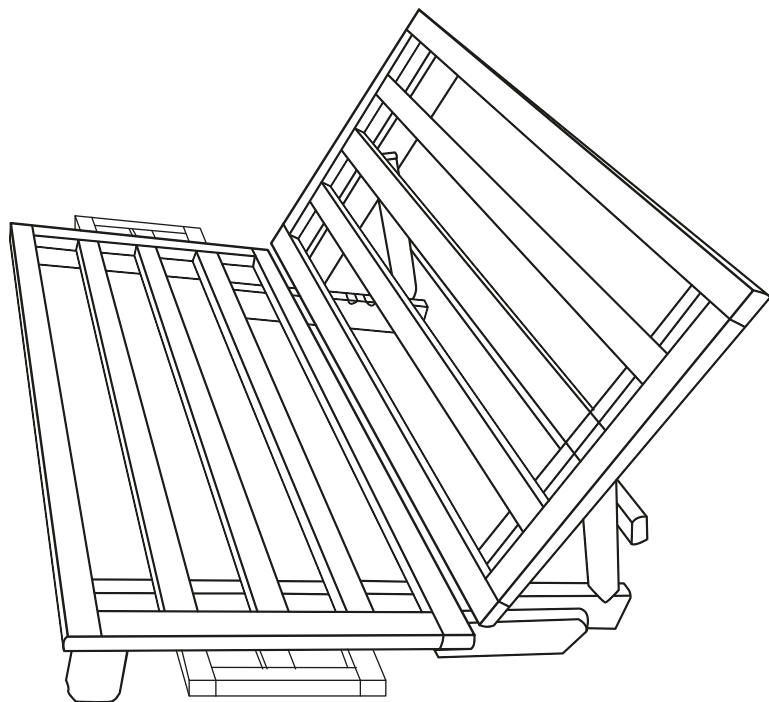


### DE CHAISE LONGUE A SOFÁ

#### PASO 2

Levante el asiento y meta la piecera debajo.  
Gire las patas hacia afuera mientras sube la piecera.

## INSTRUCTIVO DE MOVIMIENTO



### DE CHAISE LONGUE A SOFÁ

PASO **3**

La posición sofá está lista para usarse.



### **Polanco**

Homero 1132  
Col. Polanco  
52 03 41 38

### **Santa Fe**

Centro comercial  
"Santa Fe" 2° Piso  
52 58 07 68

### **Altavista**

Altavista 117,  
Col. San Angel Inn,  
56 16 33 81

**[www.futontanoshii.com](http://www.futontanoshii.com)**