

Compact

3,7/11 C2 (Rx) / 7,4 C2 (Rx) / 3,7 C1 (Rx)

 **MENNEKES**

MY POWER CONNECTION

Betriebs- und Installationsanleitung

DEUTSCH

Operating and installation manual

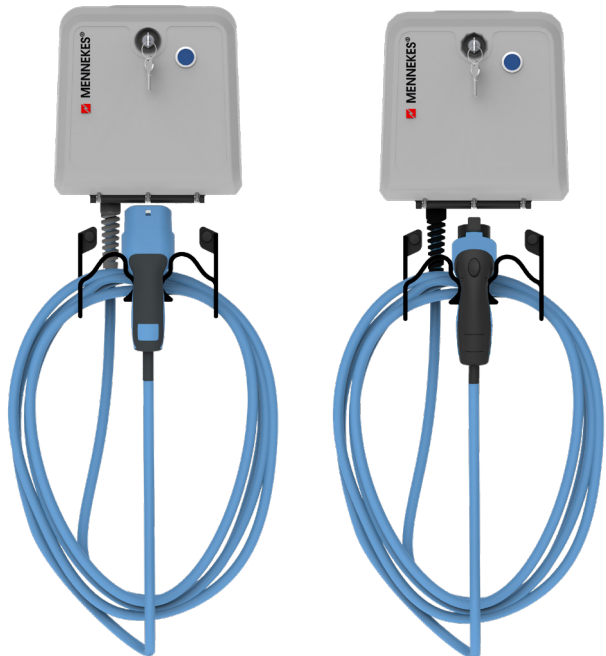
ENGLISH

Bruks- og monteringsanvisning

NORSK

Drift- och installationsmanual

SVENSKA



Inhaltsverzeichnis

1.	Zu diesem Dokument.....	2	7.	Instandhaltung	14
1.1	Service	2	7.1	Wartung.....	14
1.2	Warnhinweise.....	2	7.2	Reinigung	15
1.3	Verwendete Symbolik.....	3	8.	Außerbetriebnahme und Demontage	15
2.	Zu Ihrer Sicherheit.....	3	9.	Lagerung	15
2.1	Zielgruppen	3	10.	Entsorgung	16
2.2	Bestimmungsgemäße Verwendung	3	11.	Zubehör.....	16
2.3	Bestimmungswidrige Verwendung.....	4	12.	Glossar.....	16
2.4	Grundlegende Sicherheitshinweise.....	4			
2.4.1	Qualifikation	4			
2.4.2	Ordnungsgemäßer Zustand.....	4			
2.4.3	Aufsichtspflicht beachten.....	4			
2.4.4	Umgebungsbedingungen einhalten.....	5			
2.4.5	Ladekabel ordnungsgemäß verwenden	5			
2.4.6	Ordnung halten.....	5			
3.	Produktbeschreibung.....	5			
3.1	Lieferumfang	5			
3.2	Typenschild.....	6			
3.3	Aufbau und Ausstattung	6			
4.	Technische Daten	8			
5.	Installation und Inbetriebnahme	9			
5.1	Standortwahl	9			
5.2	Zulässige Umgebungsbedingungen	9			
5.3	Bauseitige Installation.....	9			
5.3.1	Versorgungsleitung	9			
5.3.2	Absicherung	10			
5.4	Gerät öffnen.....	10			
5.5	Gerät vorbereiten.....	10			
5.6	Gerät montieren	11			
5.7	Kabelhalter montieren	11			
5.8	Versorgungsleitung anschließen.....	12			
5.9	Ladestrom konfigurieren.....	12			
5.10	Farbeinstellung des Leuchtmelders ändern.....	12			
5.11	Gerät prüfen	12			
5.12	Gerät schließen	13			
5.13	Gerät einschalten	13			
6.	Bedienung.....	13			
6.1	Fahrzeug laden.....	13			

1. Zu diesem Dokument

Der MENNEKES Compact, im Folgenden „Gerät“ genannt, ist in verschiedenen Varianten erhältlich. Die Variante Ihres Geräts entnehmen Sie dem Typenschild. Dieses Dokument bezieht sich auf folgende Varianten des Geräts:

- Compact 3,7/11 C2
- Compact 3,7/11 C2 Rx
- Compact 7,4 C2
- Compact 7,4 C2 Rx
- Compact 3,7 C1
- Compact 3,7 C1 Rx

Diese Anleitung ist für den Betreiber und die Elektrofachkraft bestimmt. Sie enthält Hinweise zur sicheren Bedienung und Installation. Tätigkeiten, die nur von einer Elektrofachkraft durchgeführt werden dürfen, sind extra gekennzeichnet.

Beachten Sie alle zusätzlichen Dokumentationen für die Verwendung des Geräts. Bewahren Sie alle Dokumente zum Nachschlagen dauerhaft auf und geben Sie diese an den nachfolgenden Betreiber weiter.

Die deutsche Fassung dieser Anleitung ist die Original-Anleitung. Bei Anleitungen in anderen Sprachen handelt es sich um Übersetzungen dieser Original-Anleitung.

Copyright © 2018 MENNEKES Elektrotechnik GmbH & Co. KG

1.1 Service

Bei Fragen zum Gerät wenden Sie sich bitte an Ihren zuständigen Servicepartner.

Auf unserer Homepage unter „Partnersuche“ finden Sie weitere Ansprechpartner in Ihrem Land. Nutzen Sie alternativ das Formular unter „Kontakt“.

<https://www.chargeupyourday.com/>



Halten Sie für eine zügige Bearbeitung bitte folgende Informationen bereit:

- Typenbezeichnung / Seriennummer (siehe Typenschild am Gerät)

Weitere Informationen zum Thema Elektromobilität finden Sie auf unserer Homepage unter „FAQ's“.

<https://www.chargeupyourday.com/faqs/>



1.2 Warnhinweise

Warnung vor Personenschäden

GEFAHR

Dieser Warnhinweis bezeichnet eine unmittelbare Gefahr, die zum Tod oder schwersten Verletzungen führt.

WARNUNG

Dieser Warnhinweis bezeichnet eine gefährliche Situation, die zum Tod oder schweren Verletzungen führen kann.

VORSICHT

Dieser Warnhinweis bezeichnet eine gefährliche Situation, die zu leichten Verletzungen führen kann.

Warnung vor Sachschäden

ACHTUNG

Dieser Warnhinweis bezeichnet eine gefährliche Situation, die zu Sachschäden führen kann.

2. Zu Ihrer Sicherheit

1.3 Verwendete Symbolik



Das Symbol kennzeichnet Tätigkeiten, die nur von einer Elektrofachkraft durchgeführt werden dürfen.



Das Symbol kennzeichnet einen wichtigen Hinweis.



Das Symbol kennzeichnet eine zusätzliche, nützliche Information.

- ▶ Das Symbol kennzeichnet eine Handlungsaufforderung.
- Das Symbol kennzeichnet eine Aufzählung.
- Das Symbol verweist auf eine andere Stelle in dieser Anleitung.
- 📄 Das Symbol verweist auf ein anderes Dokument.
- ✓ Das Symbol kennzeichnet ein Ergebnis.

2.1 Zielgruppen

Betreiber

Als Betreiber sind Sie für das Gerät verantwortlich. Ihnen obliegt die Verantwortung für die bestimmungsgemäße Verwendung und den sicheren Gebrauch des Geräts. Dazu zählt auch die Einweisung von Personen, die das Gerät verwenden.

Als Betreiber ohne elektrotechnische Fachausbildung dürfen Sie nur Tätigkeiten durchführen, die keine Elektrofachkraft erfordert.

Elektrofachkraft



Als Elektrofachkraft verfügen Sie über eine anerkannte elektrotechnische Ausbildung.

Aufgrund dieser Fachkenntnisse sind Sie autorisiert, die in dieser Anleitung geforderten elektrotechnischen Arbeiten auszuführen.

Anforderungen an eine Elektrofachkraft:

- Kenntnis der allgemeinen und speziellen Sicherheits- und Unfallverhütungsvorschriften.
- Kenntnis der elektrotechnischen Vorschriften.
- Kenntnis der nationalen Vorschriften.
- Fähigkeit, Risiken zu erkennen und mögliche Gefährdungen zu vermeiden.

2.2 Bestimmungsgemäße Verwendung

Der MENNEKES Compact ist eine Ladestation für den Einsatz im privaten und halb-öffentlichen Bereich, z. B. Privatgrundstücke, Firmenparkplätze oder Betriebshöfe, zu denen ein eingeschränkter Zugang besteht.

Das Gerät dient ausschließlich zum Aufladen von Elektrofahrzeugen.

- Ladung nach Mode 3 gemäß IEC 61851-1.
- Steckvorrichtungen gemäß IEC 62196.

Das Gerät ist ausschließlich für die ortsfeste Wandmontage im Innenbereich sowie im geschützten und ungeschützten Außenbereich bestimmt.

Der Betrieb des Geräts erfolgt als Einzelplatzlösung ohne Anbindung an ein übergeordnetes Backend-System.

Lesen und beachten Sie diese Anleitung sowie alle zusätzlichen Dokumentationen für die Verwendung des Geräts.

2.3 Bestimmungswidrige Verwendung

Der Gebrauch des Geräts ist nur bei bestimmungsgemäßer Verwendung sicher. Jede andere Verwendung sowie Veränderungen an dem Gerät ist bestimmungswidrig und daher nicht zulässig.

Der Betreiber trägt die Verantwortung für die bestimmungsgemäße Verwendung und den sicheren Gebrauch. Die MENNEKES Elektrotechnik GmbH & Co. KG übernimmt keine Haftung für Folgen aus bestimmungswidriger Verwendung.

2.4 Grundlegende Sicherheitshinweise

2.4.1 Qualifikation

Einige Tätigkeiten in dieser Anleitung erfordern Fachwissen in Elektrotechnik. Werden Tätigkeiten bei fehlenden Kenntnissen und Qualifikation durchgeführt, kann es zu schweren Unfällen und zum Tod kommen.

- ▶ Führen Sie nur Tätigkeiten durch, für die Sie qualifiziert und unterwiesen worden sind.
- ▶ Beachten Sie die Hinweise auf Elektrofachkraft in dieser Anleitung.

2.4.2 Ordnungsgemäßer Zustand

Beschädigtes Gerät

Weist das Gerät Schäden oder Mängel, z. B. defektes Gehäuse oder fehlende Bauteile, auf, können Personen durch Stromschlag schwer verletzt werden.

- ▶ Kollisionen und unsachgemäßen Umgang vermeiden.
- ▶ Gerät bei Schäden / Mängel nicht benutzen.
- ▶ Beschädigtes Gerät kennzeichnen, sodass dieses nicht von weiteren Personen benutzt wird.
- ▶ Schäden unverzüglich durch eine Elektrofachkraft beseitigen lassen.

Unsachgemäße Wartung

Unsachgemäße Wartung kann die Betriebssicherheit des Geräts beeinträchtigen und Unfälle verursachen. Dadurch können Personen schwer verletzt oder getötet werden.

- ▶ Wartungsplan beachten.
- ▶ Elektrofachkraft mit regelmäßiger Wartung (halbjährlich oder jährlich) beauftragen.

2.4.3 Aufsichtspflicht beachten

Personen, insbesondere Kinder, und Tiere, die mögliche Gefahren nicht oder nur bedingt einschätzen können, stellen eine Gefahr für sich und für andere dar.

- ▶ Von Gerät und Ladekabel fernhalten.

3. Produktbeschreibung

Die Geräte können sich aufgrund von kunden- oder länderspezifischen Vorgaben unterscheiden. Je nach Ausführung kann es zu optischen Abweichungen mit den Darstellungen in dieser Anleitung kommen.

3.1 Lieferumfang

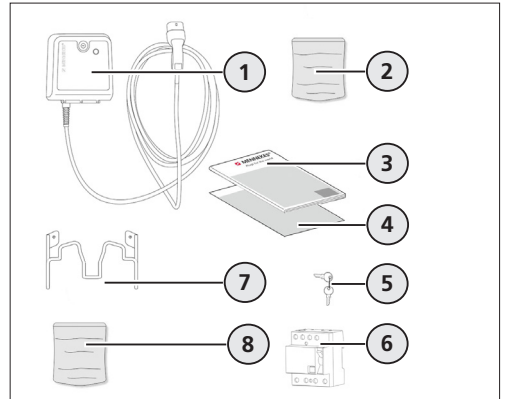


Abb.: 1. Lieferumfang

1. Gerät
2. Beutel mit Befestigungsmaterial
3. Betriebs- und Installationsanleitung
4. Bohrschablone
5. Schlüssel
6. FI-Schalter Typ B ¹⁾
7. Kabelhalter
8. Beutel mit Befestigungsmaterial für den Kabelhalter

¹⁾ Der FI-Schalter Typ B wird bei den Varianten Compact 3,7/11 C2 Rx, Compact 7,4 C2 Rx und Compact 3,7 C1 Rx lose beigelegt.

2.4.4 Umgebungsbedingungen einhalten

Werden die zulässigen Umgebungsbedingungen nicht eingehalten, wird die Funktionsfähigkeit und Betriebssicherheit des Geräts beeinträchtigt. Dadurch können Unfälle verursacht und Personen schwer verletzt werden.

Folgende Umgebungsbedingungen beachten:

- ▶ Direkte Sonneneinstrahlung vermeiden.
- ▶ Umgebungstemperatur von -25 bis +40 °C einhalten.
- ▶ Eindringen von Wasser vermeiden.
- ▶ Starke Temperaturschwankungen vermeiden.
- ▶ Auf ausreichende Belüftung des Geräts achten und Wärmestau vermeiden.
- ▶ Gerät von Hitzequellen fernhalten.
- ▶ Gerät von explosiven oder leicht entzündliche Stoffe fernhalten.

2.4.5 Ladekabel ordnungsgemäß verwenden

Durch einen unsachgemäßen Umgang mit dem Ladekabel können Gefahren wie elektrischer Schlag, Kurzschluss oder Brand entstehen.

- ▶ Kontaktstifte nicht berühren.
- ▶ Keine Adapterstecker oder Verlängerungskabel verwenden.
- ▶ Knick, scharfe Kanten, Lasten und Stöße vermeiden.
- ▶ Anhäufung / Verknotungen des Ladekabels vermeiden.
- ▶ Ladekabel beim Laden vollständig von dem Kabelhalter abwickeln.
- ▶ Ladekabel nur direkt am Stecker aus der Ladesteckdose ziehen.
- ▶ Kleintiere vom Ladekabel fernhalten. Schutzklappe verwenden.
- ▶ Ladekabel nicht unter Zugspannung setzen.

2.4.6 Ordnung halten

Ein herumliegendes Ladekabel ist eine Stolperstelle. Auf dem Gerät befindliche Gegenstände können herunterfallen.

- ▶ Stolpergefahr minimieren.
- ▶ Ladekabel ordnungsgemäß aufhängen, wenn der Ladevorgang beendet ist.
- ▶ Keine Gegenstände auf dem Gerät ablegen.

3.2 Typenschild

Auf dem Typenschild befinden sich alle wichtigen Gerätedaten. Das abgebildete Typenschild ist ein Muster.

- ▶ Typenschild am Gerät beachten.

Das Typenschild befindet sich am Gehäuse auf der linken Seite.

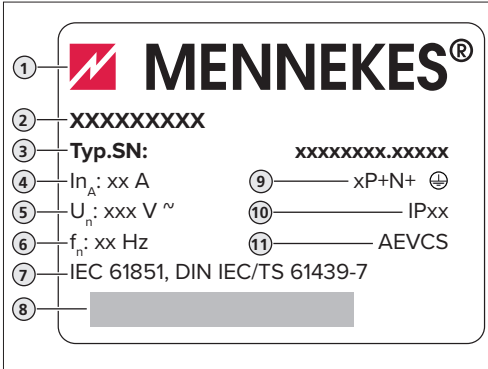


Abb.: 2. Typenschild (Muster)

1. Hersteller
2. Typ
3. Artikel / Seriennummer
4. Bemessungsstrom
5. Nennspannung
6. Frequenz
7. Norm
8. Barcode
9. Polzahl
10. Schutzgrad
11. Verwendung

3.3 Aufbau und Ausstattung

Frontansicht

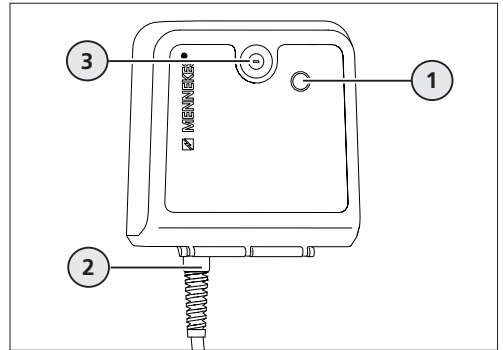


Abb.: 3. Aufbau - Frontansicht

1. Leuchtmelder
2. Fest angeschlossenes Ladekabel
3. Schloss

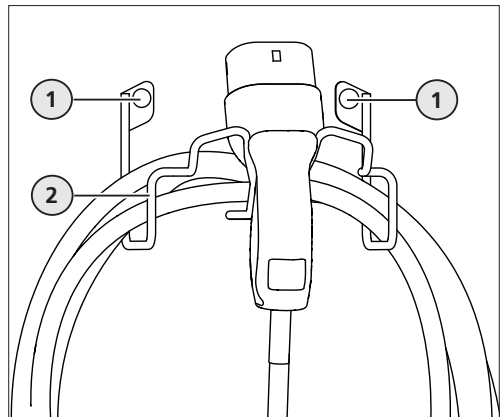


Abb.: 4. Aufbau - Kabelhalter

1. Befestigung des Kabelhalters
2. Kabellhalter

Rückansicht

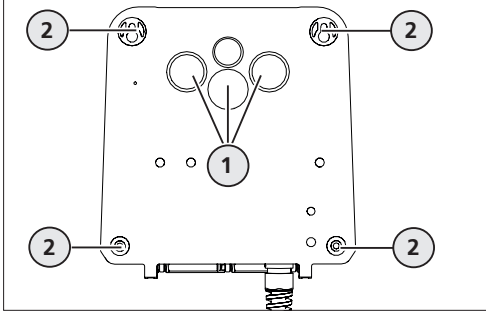


Abb.: 5. Aufbau - Rückansicht

1. Mögliche Leitungseinführung
2. Befestigungsbohrungen

Weitere Leitungseinführungen sind auf der Ober- und der Unterseite angebracht.

Innenansicht

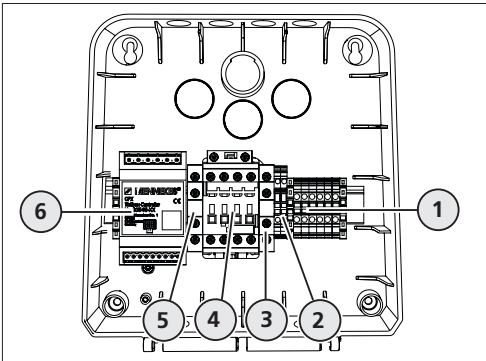


Abb.: 6. Aufbau - Innenansicht

1. Netzanschluss
2. Trennklemmen XT1 und XT2
3. Hilfskontakt vom Schütz (A)
4. Schütz
5. Hilfskontakt vom Schütz (B)
6. CPX

Ladekabel



Fest angeschlossenes Ladekabel mit

Ladekupplung Typ 1

Mit dieser Variante können Sie alle Elektroautos laden, die mit dem Typ 1 Stecker ausgestattet sind.



Fest angeschlossenes Ladekabel mit

Ladekupplung Typ 2

Mit dieser Variante können Sie alle Elektroautos laden, die mit dem Typ 2 Stecker ausgestattet sind.

Die Varianten sind mit folgenden Ladekabel ausgestattet:

3,7/11 C2 (Rx) / 7,4 C2 (Rx)	3,7 C1 (Rx)
Ladekabel Typ 2	Ladekabel Typ 1

Leuchtmelder


Standby: Grün (Standardeinstellung)

Ladung: Blau (Standardeinstellung)

Störung: Leuchtmelder ist ausgeschaltet

Die Standardeinstellung des Leuchtmelders kann sich aufgrund von kunden- oder länderspezifischen Vorgaben unterscheiden.

4. Technische Daten

	3,7/11 C2 (Rx) ^{*)}	7,4 C2 (Rx)	3,7 C1 (Rx)	
Ladeleistung Mode 3 [kW]	3,7 / 11	7,4	3,7	
Nennspannung U_N [V]	230 / 400 AC ± 10 %	230 AC ± 10 %	230 AC ± 10 %	
Nennfrequenz f_N [Hz]	50			
Nennstrom I_{nA} [A]	16	32	16	
Maximale Vorsicherung [A]	16	32	16	
Schutzart	<ul style="list-style-type: none"> ■ Gehäuse: IP 54 ■ Ladekupplung mit montierter Klappe: IP 44 			
Schutzklasse	II 			
Maße H × B × T [mm]	280 × 260 × 110			
Gewicht [kg]	5			
Bemessungsisolationsspannung U_i [V]	500			
Bemessungsstoßspannungsfestigkeit U_{imp} [kV]	4			
Bemessungsstrom eines Ladepunktes I_{nC} [A]	16, 1 ph / 3 ph	32, 1 ph	16, 1 ph	
Bedingter Bemessungskurzschlussstrom I_{cc} [kA]	10			
Bemessungsbelastungsfaktor RDF	1			
Verschmutzungsgrad	3			
Überspannungskategorie	III			
System nach Art der Erdverbindung	TN/TT			
Aufstellung	Freiluft oder Innenraum			
Ortsfest / Ortsveränderlich	Ortsfest			
Verwendung	AEVCS			
Äußere Bauform	Wandmontage			
EMV Einteilung	A+B			
Schlagfestigkeit	IK08			
Klemmleiste Versorgungsleitung	Anschlussklemmen	5 × 6	3 × 10	3 × 6
	Klemmbereich [mm ²]	starr 5 × 6 flexibel 5 × 4	starr 3 × 10 flexibel 3 × 6	starr 3 × 6 flexibel 3 × 4
	Anzugsdrehmoment [Nm]	max. 0,8	max. 1,8	max. 0,8
Ladekabel	Typ 2, 20 A, 3 ph, 5 m	Typ 2, 32 A, 1 ph, 5 m	Typ 1, 20 A, 1 ph, 5 m	
Standard	IEC 61851, DIN IEC / TS 61439-7			

^{*)} Der Compact 3,7/11 C2 (Rx) kann einphasig oder dreiphasig betrieben werden.

5. Installation und Inbetriebnahme



Die Tätigkeiten in diesem Kapitel dürfen nur von einer Elektrofachkraft durchgeführt werden.

5.1 Standortwahl

Das Gerät ist ausschließlich für die ortsfeste Wandmontage im Innenbereich und im Außenbereich bestimmt. Ein geeigneter Standort erfüllt folgende Voraussetzungen:

- Technische Daten und Netzdaten stimmen überein.
- ➔ „4. Technische Daten“
- Zulässige Umgebungsbedingungen werden eingehalten.

5.2 Zulässige Umgebungsbedingungen

GEFAHR

Explosions- und Brandgefahr

Wird das Gerät in explosionsgefährdeten Bereichen (EX-Bereich) betrieben, können sich explosive Stoffe durch Funkenbildung von Bauteilen des Geräts entzünden.

- ▶ Verwenden Sie das Gerät nicht in explosionsgefährdeten Bereichen (z. B. Gastankstellen).

ACHTUNG

Beschädigung des Geräts durch ungeeignete Umgebungsbedingungen

Eine ungeeignete Standortwahl kann zu Beschädigungen des Geräts führen. Beachten Sie folgende Punkte zur Standortwahl:

- ▶ Vermeiden Sie direkte Sonneneinstrahlung.
- ▶ Vermeiden Sie das Eindringen von Wasser.
- ▶ Vermeiden Sie Wärmestau.
- ▶ Achten Sie auf ausreichende Belüftung des Geräts. Nicht in Nischen verbauen.
- ▶ Halten Sie das Gerät von Hitzequellen fern.
- ▶ Vermeiden Sie starke Temperaturschwankungen.

Zulässige Umgebungsbedingungen

Umgebungstemperatur	-25 ... +40 °C
Durchschnittstemperatur in 24 Stunden	< 35 °C
Relative Luftfeuchte	Max. 95 % (nicht kondensierend)
Höhenlage	max. 2.000 m über dem Meeresspiegel

DE

5.3 Bauseitige Installation

GEFAHR

Brandgefahr durch Überlastung des Geräts

Bei ungeeigneter Auslegung des Leitungsschutzschalters und der Versorgungsleitung besteht Brandgefahr durch Überlastung des Geräts.

- ▶ Legen Sie die Versorgungsleitung und den Leitungsschutzschalter entsprechend den technischen Daten des Geräts aus.

5.3.1 Versorgungsleitung

- ▶ Versorgungsleitung entsprechend den technischen Daten des Geräts auslegen.
- ➔ „4. Technische Daten“



Bei der Auslegung der Versorgungsleitung (Querschnitt und Kabeltyp) unbedingt die folgenden örtlichen Gegebenheiten beachten:

- Verlegeart
- Leitungsbeläge
- Leitungslänge

- ▶ Versorgungsleitung an den Standort verlegen.

5.3.2 Absicherung

Das Gerät ist **nicht** mit einem Fehlerstromschutzschalter (FI) und **nicht** mit einem Leitungsschutzschalter (LS) ausgerüstet. Diese müssen bauseits vorgesehen werden.

Beim Anschluss des Geräts folgende Punkte beachten:

- Jede Ladestation muss über einen separaten Fehlerstromschutzschalter Typ B vorgeschützt werden.
- Es dürfen keine weiteren Stromkreise an diesen Fehlerstromschutzschalter angeschlossen werden.
- i** ■ Der benötigte Fehlerstromschutzschalter muss bauseits vorgesehen werden.
- Der benötigte Leitungsschutzschalter muss bauseits vorgesehen werden.
- Die Dimensionierung des Leitungsschutzschalters muss unter Beachtung der Typenschildangaben, der Einstellung der Konfigurationsschalter und der Zuleitung (Leitungslänge, Querschnitt) zur Ladestation gemäß den nationalen Vorschriften erfolgen.

GEFAHR

Verletzungsgefahr durch Stromschlag

Allstromsensitive FI-Schalter (Typ B) dürfen nicht hinter pulsstromsensitiven FI-Schalter (Typ A) montiert werden. Die Typ A Auslösefunktion kann vom Typ B so beeinträchtigt werden, dass sie auch beim Auftreten von Fehlerströmen, nicht mehr abschalten können.

- ▶ Schließen Sie einen FI-Schalter Typ B immer **vor** einen FI-Schalter Typ A an.
- ▶ Bei den Varianten Compact 3,7/11 C2 Rx, Compact 7,4 C2 Rx und Compact 3,7 C1 Rx den im Lieferumfang enthaltenen FI-Schalter Typ B verwenden.

5.4 Gerät öffnen

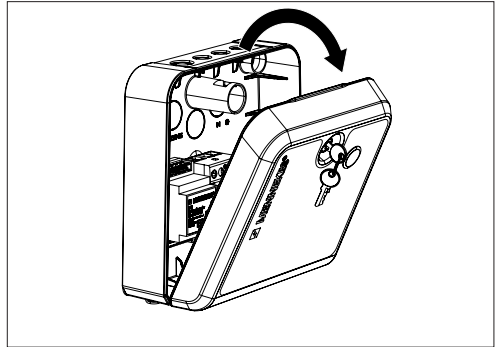


Abb.: 7. Gerät öffnen

- ▶ Gerät spannungsfrei schalten.
- ▶ Schloss auf der Vorderseite mithilfe des beiliegenden Schlüssels entriegeln.
- ▶ Verschluss durch Drücken öffnen.
- ▶ Gehäusedeckel nach unten schwenken.

5.5 Gerät vorbereiten

- ▶ Öffnungen für Leitungseinführung auf der Rückseite, Oberseite oder Unterseite auswählen und mit geeignetem Werkzeug öffnen.

i Für den elektrischen Anschluss werden, je nach Wahl der Einführung, innerhalb der Ladestation maximal 40 cm Länge benötigt.

- ▶ Die mitgelieferten Membranstopfen in der dafür vorgesehenen Öffnung am Gehäuse montieren.
- ▶ Zuleitung durch die Membranverschraubung in das Gehäuse führen.

5.6 Gerät montieren



MENNEKES empfiehlt die Montage in einer ergonomisch sinnvollen Höhe in Abhängigkeit von der Körpergröße.

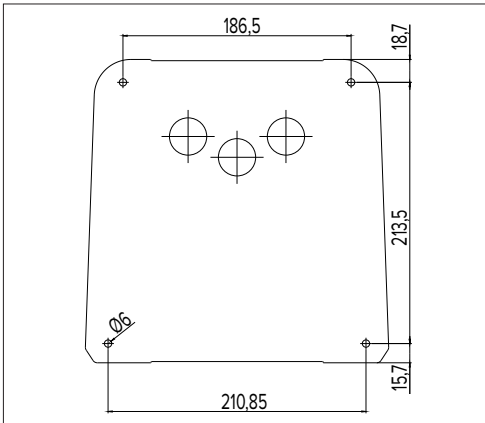


Abb.: 8. Bohrmaße Gerät [mm]

- ▶ Befestigungsbohrungen mit Hilfe der mitgelieferten Bohrschablone anzeichnen.
- ▶ Löcher, mit dem für das gewählte Befestigungsmaterial vorgesehenem Durchmesser, in die Wand bohren.
- ▶ Gerät unter Verwendung von den mitgelieferten Dübeln und Schrauben an der Wand festschrauben.
- ▶ Gerät auf feste und sichere Befestigung prüfen.
- ▶ Schrauben im Gehäuse mit den mitgelieferten Abdeckkappen abdecken.

5.7 Kabelhalter montieren

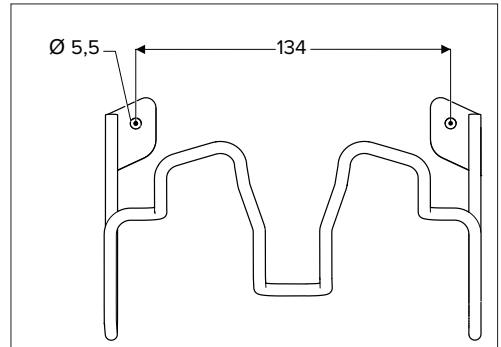


Abb.: 9. Bohrmaße Kabelhalter [mm]

Der Kabelhalter wird separat neben oder unter dem Gerät montiert.



Bei einer Montage unter dem Gerät mindestens 80 mm Abstand zum Gerät einhalten.

- ▶ Befestigungsbohrungen anzeichnen.
- ▶ Löcher, mit dem für das gewählte Befestigungsmaterial vorgesehenem Durchmesser, in die Wand bohren.
- ▶ Die Unterteile der mitgelieferten Abdeckkappen auf die Schrauben stecken.
- ▶ Kabelhalter unter Verwendung von den mitgelieferten Dübeln und Schrauben an der Wand festschrauben.
- ▶ Kabelhalter auf feste und sichere Befestigung prüfen.
- ▶ Schrauben mit den mitgelieferten Abdeckkappen abdecken.

5.8 Versorgungsleitung anschließen

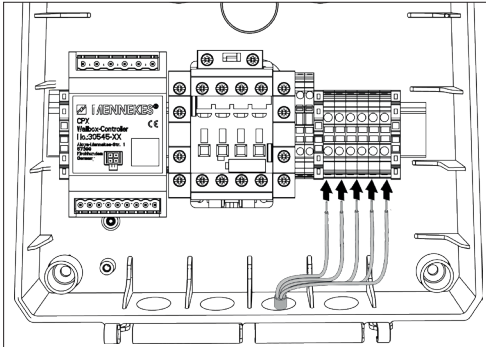


Abb.: 10. Anschluss Versorgungsleitung

- ▶ Versorgungsleitung abmanteln und Aderisolierung entfernen.
- ▶ Adern der Versorgungsleitung gemäß Beschriftung an der Klemmleiste anschließen.
- ▶ Einzelne Adern auf richtigen Anschluss und Schrauben auf festen Sitz prüfen.

5.9 Ladestrom konfigurieren

Der Ladestrom kann über die Trennklemmen XT1 und XT2 konfiguriert werden.

XT1	XT2	Ladestrom		
		3,7/11 C2 (Rx)	7,4 C2 (Rx)	3,7 C1 (Rx)
offen	offen	10 A	16 A	10 A
offen	geschlossen	13 A	20 A	13 A
geschlossen	offen	16 A	28 A	16 A
geschlossen	geschlossen	-	32 A	-

Die Einstellungen werden erst nach einem Neustart des Geräts übernommen.

Die Konfigurationsmöglichkeiten können bei den unterschiedlichen Geräten variieren.

5.10 Farbeinstellung des Leuchtmelders ändern

Die standardmäßige Farbeinstellung des Leuchtmelders kann durch Umverdrahten des Hilfskontakts vom Schütz (A) geändert werden.

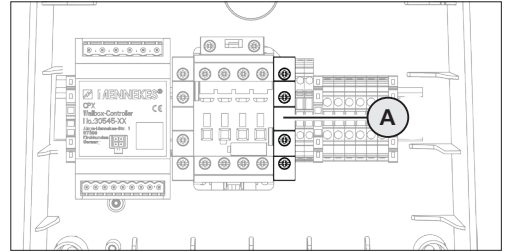


Abb.: 11. Farbeinstellung des Leuchtmelders ändern

- ▶ Leitungen am Hilfskontakt (A), Klemmen 32 und 44 abklemmen.
- ▶ Leitungen tauschen.
- ▶ Leitungen am Hilfskontakt (A), Klemmen 32 und 44 anklemmen.
Drehmoment: 1,2 Nm

5.11 Gerät prüfen

Prüfung nach IEC 60364 (in Deutschland nach DIN VDE 0100) sowie nationalen Vorschriften

Führen Sie bei der ersten Inbetriebnahme und in den angegebenen Wartungsintervallen eine Prüfung der Ladestation nach IEC 60364 (in Deutschland nach DIN VDE 0100) sowie den entsprechenden gültigen nationalen Vorschriften durch. Die Prüfung kann in Verbindung mit der MENNEKES Prüfbox und einem Prüfgerät zum normgerechten Prüfen erfolgen. Die MENNEKES Prüfbox simuliert dabei die Fahrzeugkommunikation. Prüfboxen sind bei MENNEKES als Zubehör erhältlich.

- ▶ Vor der Freigabe des Geräts eine Prüfung nach Norm durchführen.
- 📖 Betriebsanleitung der Prüfbox.

5.12 Gerät schließen

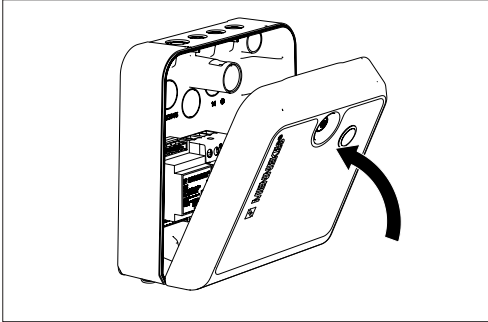


Abb.: 12. Gerät schließen

- ▶ Gehäusedeckel nach oben klappen.
- ▶ Gehäusedeckel andrücken bis er hörbar verrastet.

5.13 Gerät einschalten

⚠ GEFAHR

Stromschlaggefahr bei beschädigten Geräten

Bei Verwendung eines beschädigten Geräts besteht die Gefahr von einem Stromschlag.

- ▶ Verwenden Sie das Gerät nicht, wenn dieses Schäden aufweist
- ▶ Kennzeichnen Sie das beschädigte Gerät, sodass dieses nicht durch andere Personen benutzt wird.
- ▶ Schäden unverzüglich beseitigen.
- ▶ Gerät ggf. außer Betrieb nehmen.

Voraussetzung:

- Fehlerstrom- und Leitungsschutzschalter sind bauseits installiert und ausreichend dimensioniert.
 - Gerät ist korrekt montiert und angeschlossen.
 - Gerät ist in einem ordnungsgemäßen Zustand.
- ▶ Spannungsversorgung einschalten.

6. Bedienung

6.1 Fahrzeug laden

⚠ WARNUNG

Verletzungsgefahr durch unzulässige Hilfsmittel

Bei Verwendung von Adaptersteckern, Verlängerungen oder zusätzlichen Ladekabel in Verbindung mit dem Gerät besteht die Gefahr von Stromschlag oder Kabelbrand.

- ▶ Verwenden Sie ausschließlich das für Fahrzeug und Gerät vorgesehene Ladekabel.
- ▶ Verwenden Sie zum Laden des Fahrzeugs keinesfalls Adapterstecker, Verlängerungen oder zusätzliche Ladekabel.

Es ist keine vorherige Autorisierung notwendig.

- ▶ Ladekabel vollständig von dem Kabelhalter abwickeln.
- ▶ Ladekabel mit dem Fahrzeug verbinden.
- ✓ Alle Voraussetzungen für eine ordnungsgemäße Ladung werden geprüft.
- ✓ Der Ladevorgang startet automatisch.

Ladevorgang beenden

⚠ ACHTUNG

Beschädigung des Ladekabels

Zugspannungen am Ladekabel kann zu Kabelbrüchen und anderen Beschädigungen führen.

- ▶ Ziehen Sie das Ladekabel nur direkt am Stecker aus der Ladesteckdose.
- ▶ Ladevorgang am Fahrzeug beenden.
- ▶ Ladekabel am Stecker aus der Ladesteckdose ziehen.
- ▶ Schutzkappe aufstecken.
- ▶ Ladekabel knickfrei aufhängen bzw. verstauen.



Drücken Sie bei einer Ladekupplung Typ 1 zum Ausstecken den Entriegelungsknopf.

7. Instandhaltung

7.1 Wartung

GEFAHR

Stromschlaggefahr bei beschädigten Geräten

Bei Verwendung eines beschädigten Geräts besteht die Gefahr von einem Stromschlag.

- ▶ Verwenden Sie das Gerät nicht, wenn dieses Schäden aufweist.
- ▶ Kennzeichnen Sie das beschädigte Gerät, sodass dieses nicht durch andere Personen benutzt wird
- ▶ Lassen Sie die Schäden unverzüglich durch eine Elektrofachkraft beseitigen.
- ▶ Lassen Sie das Gerät ggf. durch eine Elektrofachkraft außer Betrieb nehmen.

Regelmäßige Kontroll- und Wartungsarbeiten unterstützen den störungsfreien und sicheren Betrieb des Geräts und tragen zur Erhöhung der Lebensdauer bei.

Eventuelle Fehlerquellen können so frühzeitig erkannt und Gefahren vermieden werden.

Werden dabei Schäden am Gerät festgestellt, müssen diese unverzüglich durch eine Elektrofachkraft beseitigt werden.

- ▶ Gerät regelmäßig auf Betriebsbereitschaft und äußere Schäden prüfen.

Beispiele für Schäden:

- Defektes Gehäuse (z. B. starke Verformungen, Brüche, Hitzeschäden)
- Defekte oder fehlende Bauteile (z. B. fehlender Gehäusedeckel)
- Unlesbare oder fehlende Hinweisschilder.



Ein Wartungsvertrag mit einem zuständigen Servicepartner stellt eine regelmäßige Prüfung sicher.

Empfohlene Wartungsintervalle

Prüfristen von Ladeinfrastruktur für Elektrofahrzeuge in Anlehnung an die DGUV Vorschrift 3.

Bauteil	Wartungsarbeit	Verantwortlicher
Täglich / Bei jeder Ladung		
Gerät	Sichtprüfung auf Mängel	Nutzer / Betreiber
	Kontrolle der Betriebsbereitschaft	Betreiber
Halbjährlich		
Fehlerstrom-Schutzeinrichtung	Funktionsprüfung	Elektrofachkraft
Ladekabel	Wiederholung der Messungen und Prüfungen nach VDE 0701-702	Elektrofachkraft
Jährlich		
Gerät	Wiederholung der Messungen und Prüfungen nach VDE 0105-100	Elektrofachkraft



Die halbjährlichen und jährlichen Wartungen dürfen nur von einer Elektrofachkraft durchgeführt werden.

- ▶ Wartung ausreichend dokumentieren.
- ▶ Ggf. Wartungsprotokoll bei MENNEKES anfordern.

Ersatzteile

Sind für die Störungsbehebung Ersatz- oder Zubehörteile notwendig, müssen diese vorab auf Baugleichheit überprüft werden.

- ▶ Ausschließlich Original Ersatz- und Zubehörteile verwenden, die von MENNEKES bereitgestellt und / oder freigegeben sind.

7.2 Reinigung

GEFAHR

Lebensgefahr durch Stromschlag

Das Gerät enthält elektrische Bauteile, die unter hoher Spannung stehen. Bei unsachgemäßer Handhabung, insbesondere in Verbindung mit Feuchtigkeit, am geöffneten Gehäuse, werden Personen durch Stromschlag schwer verletzt.

- ▶ Reinigen Sie das Gerät ausschließlich von außen.
- ▶ Halten Sie das Gerät und die Schutzeinrichtungen geschlossen.

ACHTUNG

Sachschaden durch fehlerhafte Reinigung.

Durch eine fehlerhafte Reinigung kann Sachschaden am Gehäuse oder an Bauteilen entstehen.

- ▶ Vermeiden Sie fließendes Wasser und achten Sie darauf, dass kein Wasser an spannungsführende Teile gelangt.
- ▶ Verwenden Sie keine Hochdruckreinigungsgeräte.
- ▶ Verwenden Sie nur Hilfsmittel (z. B. Besen, Reinigungsmittel), die für Kunststoffoberflächen geeignet sind.
- ▶ Verwenden Sie keine aggressiven Reinigungsmittel oder Chemikalien.

Das Gerät kann, je nach Einsatzbedingungen und Verschmutzung, trocken oder feucht gereinigt werden. Die Reinigung erfolgt ausschließlich von außen.

Vorgehensweise:

- ▶ Groben Staub und Schmutz zunächst mit einem Handbesen mit weichen Borsten entfernen.
- ▶ Sauberes, für Kunststoffoberflächen geeignetes, Reinigungstuch ggf. mit Wasser anfeuchten und Gerät gründlich abwischen.

8. Außerbetriebnahme und Demontage



Die Tätigkeiten in diesem Kapitel dürfen nur von einer Elektrofachkraft durchgeführt werden.

DE

Leistungen abklemmen

- ▶ Gerät öffnen.
- ➔ „5.4 Gerät öffnen“
- ▶ Versorgungsleitung abklemmen.

Gerät demontieren

- ▶ Stopfen und Schrauben entfernen.
- ▶ Versorgungsleitung durch die Membranverschraubung aus dem Gehäuse führen.
- ▶ Gerät von der Wand abnehmen.
- ▶ Gerät schließen.

9. Lagerung

Eine ordnungsgemäße Lagerung kann die Betriebsfähigkeit des Geräts positiv beeinflussen.

- ▶ Gerät vor dem Lagern reinigen.
- ▶ Gerät in Originalverpackung oder mit geeigneten Packstoffen sauber und trocken lagern.
- ▶ Zulässige Lagerbedingungen beachten.

Zulässige Lagerbedingungen

Lagertemperatur	-25 °C... + 40 °C
Durchschnittstemperatur in 24 Stunden	< 35 °C
Relative Luftfeuchte	max. 95 % (nicht kondensierend)

10. Entsorgung

Das Gerät und die Verpackung sind bei Gebrauchsende ordnungsgemäß zu entsorgen. Zur Entsorgung und zum Umweltschutz sind die nationalen gesetzlichen Bestimmungen des Verwenderlandes zu beachten. Altgeräte und Batterien dürfen nicht mit dem Hausmüll entsorgt werden.

- ▶ Verpackungsmaterial in dafür vorgesehenen Sammelbehälter entsorgen.
- ▶ Altgeräte und Batterien an der dafür vorgesehenen Sammelstelle entsorgen.

11. Zubehör

Zubehör wie zum Beispiel Prüfboxen finden Sie auf unserer Homepage unter „Zubehör“.

<https://www.chargeupyourday.com/portfolio/>



12. Glossar

Begriff	Erklärung
Backend	Infrastruktur zur Steuerung der Ladestationen und Verwaltung der personenbezogenen Zugangsdaten.
CPX	Control Pilot Box Kommunikationsbox. Einheit zur Steuerung des einzelnen Ladepunktes und zur Kommunikation mit dem Fahrzeug.
FI	Fehlerstromschutzschalter Typ A = pulsstromsensitiv, Typ B = allstromsensitiv
LS	Leitungsschutzschalter
Mode 3 (IEC 61851)	Ladebetriebsart für Fahrzeuge mit Kommunikationsschnittstelle an Ladesteckvorrichtungen Typ 2.
Typ 2 (IEC 62196-2)	Ein- und dreiphasige Ladesteckvorrichtungen mit identischer Steckgeometrie für Ladeleistungen von 3,7 bis 44 kW AC.

Table of contents

1.	About this document.....	2	7.	Maintenance.....	14
1.1	Service	2	7.1	Maintenance.....	14
1.2	Warning information	2	7.2	Cleaning.....	15
1.3	Symbols used.....	3	8.	Taking out of service and dismantling	15
2.	For your safety	3	9.	Storage	15
2.1	Target groups	3	10.	Disposal.....	16
2.2	Intended use	3	11.	Accessories.....	16
2.3	Improper use	4	12.	Glossary.....	16
2.4	Basic safety information	4			
2.4.1	Qualification	4			
2.4.2	Proper condition.....	4			
2.4.3	Observing supervisory duties.....	4			
2.4.4	Observing ambient conditions	5			
2.4.5	Proper use of charging cable	5			
2.4.6	Keeping order	5			
3.	Product description	5			
3.1	Delivery content.....	5			
3.2	Name plate	6			
3.3	Design and equipment.....	6			
4.	Technical data	8			
5.	Installation and commissioning.....	9			
5.1	Choice of location.....	9			
5.2	Permissible ambient conditions	9			
5.3	On-site installation	9			
5.3.1	Supply line	9			
5.3.2	Fuse protection.....	10			
5.4	Opening the device.....	10			
5.5	Preparing the device.....	10			
5.6	Installing the device	11			
5.7	Installing the cable holder	11			
5.8	Connecting the supply line	12			
5.9	Configuring the charging current	12			
5.10	Changing the colour setting of the indicator light	12			
5.11	Checking the device	12			
5.12	Closing the device.....	13			
5.13	Switching on the device.....	13			
6.	Operation	13			
6.1	Charging the vehicle.....	13			

1. About this document

The MENNEKES Compact, hereafter referred to as “device”, is available in various versions. You can find the version of your device on the name plate. This document refers to the following versions of the device:

- Compact 3.7/11 C2
- Compact 3.7/11 C2 Rx
- Compact 7.4 C2
- Compact 7.4 C2 Rx
- Compact 3.7 C1
- Compact 3.7 C1 Rx

This manual is intended for use by the operator and qualified electrician(s). It contains instructions for safe operation and installation. Tasks that may only be carried out by a qualified electrician are specially marked.

Observe all additional documentation for the use of the device. Keep all documents for later reference and pass these on to the new operator.

The German version of this manual is the original manual. Manuals in other languages are translations of this original manual.

Copyright © 2018 MENNEKES Elektrotechnik GmbH & Co. KG

1.1 Service

If you have questions concerning the device, please contact MENNEKES or your responsible service partner.

On our website under “Contact” you will find further contacts in your country. Alternatively, please use the form under “Contact”.

<https://www.chargeupyourday.com/>



Please have the following information ready to hand for a quick processing:

- Type designation / serial number
(see name plate on the device)

Further information about electromobility can be found on our website under “FAQs”.
<https://www.chargeupyourday.com/faqs/>



1.2 Warning information

Warning of personal injury

DANGER

This warning notice indicates imminent danger that will result in death or severe injuries.

WARNING

This warning notice indicates a dangerous situation that may result in death or severe injuries.

CAUTION

This warning notice indicates a dangerous situation that can result in minor injuries.

Warning of material damage

ATTENTION

This warning notice indicates a dangerous situation that may result in property damage.

1.3 Symbols used



Only a qualified electrician may carry out operations marked with this symbol.



This symbol indicates an important note.



The symbol indicates additional, useful information.

- ▶ This symbol marks a prompt for action.
- This symbol marks a listing.
- ➔ This symbol is used to refer to another section in this manual.
- 📄 This symbol is used to refer to another document.
- ✓ This symbol is used to point out a result.

2. For your safety

2.1 Target groups

Owner / operator

As the owner / operator, you are responsible for the device. You are responsible for proper and safe use of the device. This includes instructing persons who use the device.

As an operator without specialist electrical training, you may only carry out activities that do not require a qualified electrician.

Qualified electrician



As a qualified electrician, you have a recognised qualification in electrical engineering. Based on this knowledge, you are authorised to carry out the electrical work requested in this manual.

Requirements for qualified electricians:

- Knowledge of general and special regulations pertaining to safety and accident prevention.
- Knowledge of electrical regulations.
- Knowledge of national regulations.
- Ability to identify risks and avoid possible hazards.

2.2 Intended use

The MENNEKES Compact is a charging station for use in private and semi-public areas, such as private property, company car parks or depots, access to which is limited.

The device is used solely to charge electric vehicles.

- Mode 3 charging according to IEC 61851-1.
- Plugs and sockets according to IEC 62196.

The device is intended exclusively for permanent indoor wall mounting as well as for protected and unprotected outdoor use.

The device is operated as a stand-alone solution without connection to a master backend system.

Read and observe these instructions as well as all additional documentation for the use of the device.

2.3 Improper use

Using the device is safe only when used as intended. Any other use as well as changes to the device are improper use and therefore not permitted.

The operator is responsible for the proper and safe use of the device as intended.

MENNEKES Elektrotechnik GmbH & Co. KG accepts no liability for any consequences arising from improper use of the device.

2.4 Basic safety information

2.4.1 Qualification

Some activities in this manual require expertise in electrical engineering. Performing activities in the absence of knowledge and qualifications can lead to serious accidents and death.

- ▶ Only carry out tasks for which you are qualified and have been instructed.
- ▶ Please also observe the instructions for qualified electricians in this manual.

2.4.2 Proper condition

Damaged device

If the device is damaged or defective, has a defective housing or missing components, people can be seriously injured by electric shock.

- ▶ Avoid collisions and improper handling.
- ▶ Do not use the device in case of damage / defects.
- ▶ Mark a damaged device, so that other persons cannot use it.
- ▶ Have a qualified electrician rectify the damage without delay.

Improper maintenance

Improper maintenance can affect the safety of the equipment and cause accidents. This can seriously injure or kill people.

- ▶ Observe the maintenance schedule.
- ▶ Have maintenance work regularly carried out by qualified electricians (twice a year or annually).

2.4.3 Observing supervisory duties

Persons, especially children, and animals who are not fully able to assess potential hazards pose a danger to themselves and others.

- ▶ Keep away from the device and charging cable.

3. Product description

The devices may differ due to customer or country-specific requirements. Depending on the model, the device may differ visually from the illustrations in this guide.

3.1 Delivery content

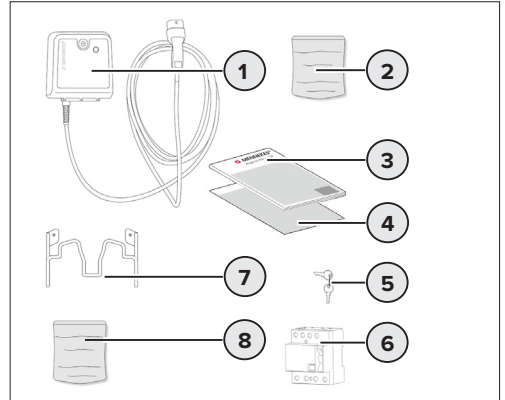


Fig.: 1. Delivery content

1. Device
2. Bag containing fixing material
3. Operating and installation manual
4. Drilling jig
5. Key
6. Residual current device (RCD) type B ¹⁾
7. Cable holder
8. Bag containing fixing material for the cable holder

¹⁾The RCD type B is supplied loose for the versions Compact 3.7/11 C2 Rx, Compact 7.4 C2 Rx and Compact 3.7 C1 Rx.

2.4.4 Observing ambient conditions

If the permissible ambient conditions are not adhered to, the functionality and operational safety of the device is affected. This can cause accidents and severe injuries to people.

Observe the following environmental conditions:

- ▶ Avoid direct sunlight.
- ▶ Keep the ambient temperature from -25 to +40 °C.
- ▶ Avoid penetration of water.
- ▶ Avoid strong temperature fluctuations.
- ▶ Ensure adequate ventilation of the unit and avoid heat accumulation.
- ▶ Keep the device away from heat sources.
- ▶ Keep the device away from explosive or highly flammable substances.

2.4.5 Proper use of charging cable

Improper handling of the charging cable can cause hazards such as electric shock, short circuit or fire.

- ▶ Do not touch the contact pins.
- ▶ Do not use adaptor connectors or extension cables.
- ▶ Avoid kinks, sharp edges, loads and impacts.
- ▶ Avoid accumulation / knotting of the charging cable.
- ▶ Fully unroll the charging cable from the cable holder when charging.
- ▶ Remove the charging cable only by pulling the plug from the charging socket.
- ▶ Keep small animals away from the charging cable. Use protective flap.
- ▶ Do not expose the charging cable to tensile stress.

2.4.6 Keeping order

A charging cable lying around presents a stumbling hazard.

Objects on the device may fall.

- ▶ Minimize stumbling hazard.
- ▶ After charging, hang the charging cable properly.
- ▶ Do not store any objects on the device.

3.2 Name plate

The name plate contains all important device data. The name plate shown is an example.

- Note the name plate on the device.

The name plate is located on the left side of the enclosure.

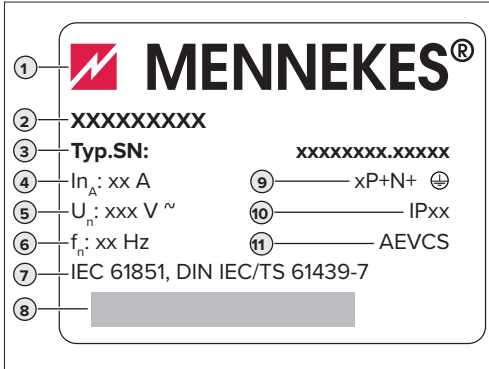


Fig.: 2. Name plate (example)

1. Manufacturer
2. Type
3. Item / serial number
4. Rated current
5. Rated voltage
6. Frequency
7. Standard
8. Barcode
9. Number of phases
10. Protection type
11. Information

3.3 Design and equipment

Front view

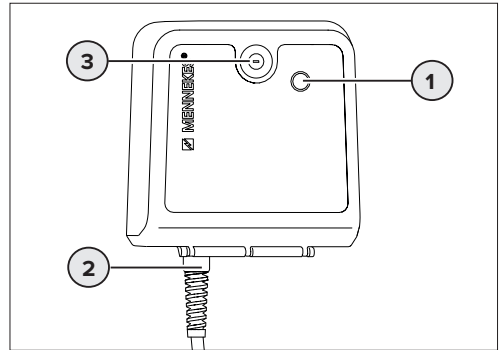


Fig.: 3. Design - front view

1. Indicator light
2. Permanently connected charging cable
3. Lock

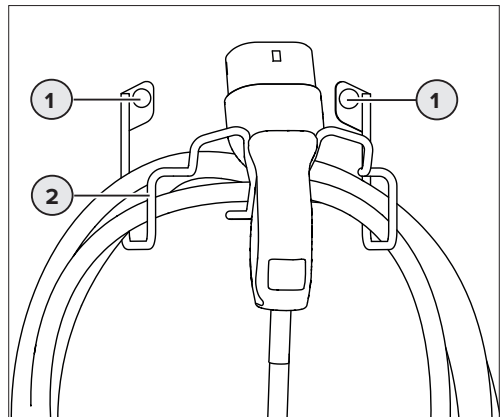


Fig.: 4. Design - cable holder

1. Fastening the cable holder
2. Cable holder

Rear view

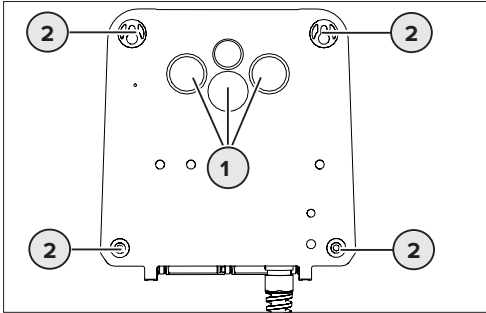


Fig.: 5. Design - rear view

1. Possible cable entry
2. Fastening bores

Additional cable entries are mounted on the top and bottom.

Inside view

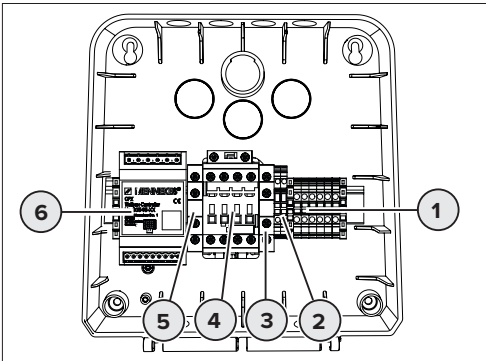


Fig.: 6. Design - inside view

1. Connection to power supply
2. Disconnect terminals XT1 and XT2
3. Auxiliary contact of contactor (A)
4. Contactor
5. Auxiliary contact of contactor (B)
6. CPX

Charging cable



Permanently connected charging cable with type 1 charging connector

These versions can be used to charge all electric cars equipped with the type 1 plug.



Permanently connected charging cable with type 2 charging connector

This version can be used to charge all electric cars equipped with the type 2 plug.

These versions are equipped with the following charging cable:


3.7/11 C2 (Rx) / 7.4 C2 (Rx)	3.7 C1 (Rx)
Charging cable Type 2	Charging cable Type 1

Indicator light

- Standby: Green (standard setting)
- Charging: Blue (standard setting)
- Fault: Indicator light is switched off

The standard setting of the indicator light may differ due to customer or country-specific requirements.

4. Technical data

		3.7/11 C2 (Rx) [*]	7.4 C2 (Rx)	3.7 C1 (Rx)
Charging power Mode 3 [kW]		3.7 / 11	7.4	3.7
Rated voltage U _N [V]		230 / 400 AC ±10 %	230 AC ±10 %	230 AC ±10 %
Rated frequency f _N [Hz]		50		
Rated current I _{nA} [A]		16	32	16
Maximum backup fuse [A]		16	32	16
Protection degree		<ul style="list-style-type: none"> ■ Enclosure: IP 54 ■ Charging connector with installed flap: IP 44 		
Protection class		II 		
Dimensions (H × W × D) [mm]		280 × 260 × 110		
Weight [kg]		5		
Rated insulation voltage U _i [V]		500		
Rated impulse withstand voltage U _{imp} [kV]		4		
Rated current of charging points circuit I _{nC} [A]		16, 1 ph / 3 ph	32, 1 ph	16, 1 ph
Rated conditional short-circuit current of charging points circuit I _{cc} [kA]		10		
Rated diversity factor RDF		1		
Pollution degree		3		
Overvoltage category		III		
Types of system earthing		TN / TT		
Installation		Outdoor or indoor		
Stationary or movable		Stationary		
Usage		AEVCS		
External design		Wall installation		
EMC classification		A+B		
Mechanical impact protection		IK 08		
Terminals for supply line	Terminals	5 × 6	3 × 10	3 × 6
	Clamping range [mm ²]	rigid 5 × 6 flexible 5 × 4	rigid 3 × 10 flexible 3 × 6	rigid 3 × 6 flexible 3 × 4
	Tightening torque [Nm]	max. 0.8	max. 1.8	max. 0.8
Charging cable		Type 2, 20 A, 3 ph, 5 m	Type 2, 32 A, 1 ph, 5 m	Type 1, 20 A, 1 ph, 5 m
Standard		IEC 61851, DIN IEC / TS 61439-7		

^{*)} The Compact 3.7/11 C2 (Rx) can be operated single-phase or three-phase.

5. Installation and commissioning



The tasks described in this section may only be carried out by a qualified electrician.

5.1 Choice of location

The device is intended exclusively for permanent indoor wall mounting and for outdoor use. A suitable location meets the following requirements:

- Technical data and network data match.
- ➔ “4. Technical data”
- Permissible ambient conditions are observed.

5.2 Permissible ambient conditions



DANGER

Danger of explosion and fire

If the device is operated in potentially explosive atmospheres (explosive area), explosive substances may ignite due to sparking of components of the device.

- ▶ Do not use the device in potentially-explosive atmospheres (e.g. at gas filling stations).



ATTENTION

Device damage due to unsuitable ambient conditions

An unsuitable choice of location may cause damage to the device. Please note the following points when choosing a location:

- ▶ Avoid direct sunlight.
- ▶ Avoid penetration of water.
- ▶ Avoid heat accumulation.
- ▶ Ensure adequate ventilation of the device.
Do not install in recesses.
- ▶ Keep the device away from heat sources.
- ▶ Avoid strong temperature fluctuations.

Permissible ambient conditions

Ambient temperature	-25 ... +40 °C
Average temperature over 24 hours	< 35 °C
Relative humidity	max. 95 % (non-condensing)
Altitude	max. 2,000 metres above sea level

EN

5.3 On-site installation



DANGER

Fire hazard due to device overload

If the design of the circuit breaker and the supply line are unsuitable, there is a fire hazard due to device overload.

- ▶ Lay out the supply line and the circuit breaker according to the technical data of the device.

5.3.1 Supply line

- ▶ Lay out the supply line according to the technical data of the device.
- ➔ “4. Technical data”



When designing the supply line (cross-section and cable type), always observe the following local conditions:

- Type of installation
- Line coverings
- Line length

- ▶ Lay out the supply line to suit the location.

5.3.2 Fuse protection

The device is **not** equipped with either a residual current device (RCD) or a miniature circuit breaker (MCB). These must be provided on site.

Note the following points when connecting the device:

- Each charging station must be protected using a separate residual current circuit breaker type B.
- No other circuits may be connected to this residual current circuit breaker.
- The required residual current circuit breaker must be provided on site.
- The required miniature circuit breaker must be provided on site.
- The circuit breakers must be sized according to the specifications on the name plate, the configuration switch settings, the supply line (line length, cable cross-section) to the charging station and national regulations.



⚠ DANGER

Risk of injury from electric shock

RCDs sensitive to all types of current (type B) must not be installed after RCDs sensitive to pulse current (type A). The type A trip function can be affected by type B in such a way that it cannot be switched off even if fault currents occur.

- ▶ Always connect a type B RCD **before** a type A RCD.
- ▶ For the versions Compact 3.7/11 C2 Rx, Compact 7.4 C2 Rx and Compact 3.7 C1 Rx, use the type B RCD supplied.

5.4 Opening the device

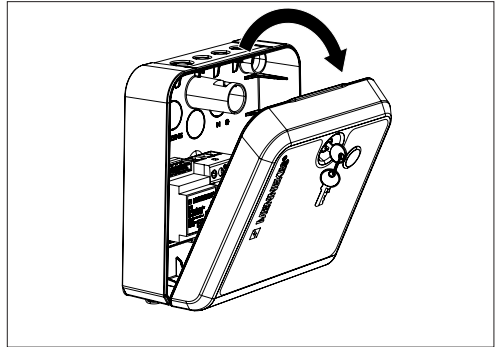


Fig.: 7. Opening the device

- ▶ Disconnect the device from the mains.
- ▶ Open the lock on the front by using the supplied key.
- ▶ Open the cover by pressing.
- ▶ Swing the enclosure cover downwards.

5.5 Preparing the device

- ▶ Select openings for cable entry on the rear, top or bottom side and open using an appropriate tool.



Depending on the opening used, a length of not more than 40 cm is needed inside the charging station for the electrical connection.

- ▶ Fit the supplied membrane plug in the opening provided on the enclosure.
- ▶ Route the supply line through the membrane screw connection into the enclosure.

5.6 Installing the device



MENNEKES recommends installing at an ergonomically appropriate height according to body height.

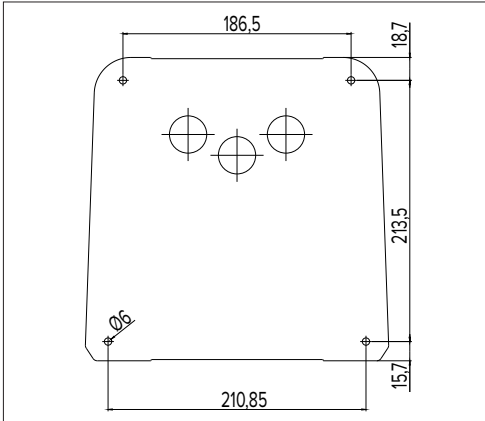


Fig.: 8. Device drilling dimensions [mm]

- ▶ Mark the mounting holes using the supplied drilling jig.
- ▶ Drill holes in the wall with the diameter required by the selected mounting material.
- ▶ Attach the device to the wall by using the supplied dowels and screws.
- ▶ Check the device for firm and secure attachment.
- ▶ Cover the screws inside the enclosure with the supplied caps.

5.7 Installing the cable holder

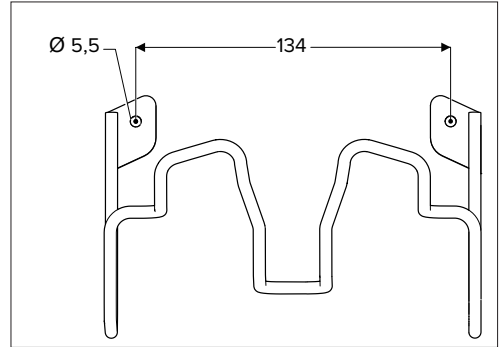


Fig.: 9. Cable holder drilling dimensions [mm]

The cable holder is installed separately alongside or underneath the device.



When installing underneath the device, keep a distance of at least 80 mm from the device.

- ▶ Mark the mounting holes.
- ▶ Drill holes in the wall with the diameter required by the selected mounting material.
- ▶ Place the lower parts of the supplied caps on the screws.
- ▶ Attach the cable holder to the wall by using the supplied dowels and screws.
- ▶ Check the cable holder for firm and secure attachment.
- ▶ Cover the screws with the supplied caps.

5.8 Connecting the supply line

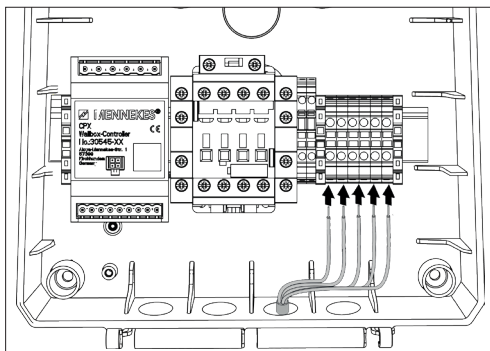


Fig.: 10. Connection of the supply line

- ▶ Strip the supply line and remove wire insulation.
- ▶ Connect the cores of the supply line to the terminal block according to the label.
- ▶ Check the individual cores for proper connection and screws for tight seating.

5.9 Configuring the charging current

The charging current can be configured via the disconnect terminals XT1 and XT2.

XT1	XT2	Charging current		
		3.7/11 C2 (Rx)	7.4 C2 (Rx)	3.7 C1 (Rx)
Open	Open	10 A	16 A	10 A
Open	Close	13 A	20 A	13 A
Close	Open	16 A	28 A	16 A
Close	Close	-	32 A	-

The settings will only be accepted following a device restart.

The configuration options may vary for the different devices.

5.10 Changing the colour setting of the indicator light

The standard colour setting of the indicator light can be changed by rewiring the auxiliary contact of the contactor (A).

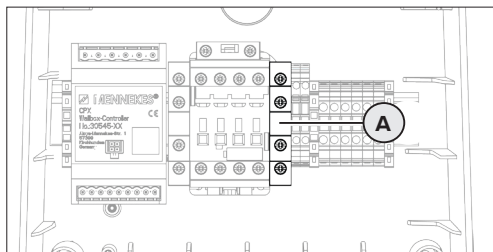


Fig.: 11. Changing the colour setting of the indicator light

- ▶ Disconnect the wires at the auxiliary contact (A), terminals 32 and 44.
 - ▶ Swap the wires.
 - ▶ Connect the wires to the auxiliary contact (A), terminals 32 and 44.
- Torque: 1.2 Nm

5.11 Checking the device

Testing in accordance with IEC 60364 (DIN VDE 0100 in Germany) and national regulations

During the first commissioning and at the specified maintenance intervals, carry out a test of the charging station in accordance with IEC 60364 (DIN VDE 0100 in Germany) and the corresponding, valid national regulations. For testing in accordance with the standards, the test can be carried out using the MENNEKES test box and test equipment. The MENNEKES test box simulates communication with the vehicle. Test boxes are available from MENNEKES as an accessory.

- ▶ Before releasing the device, carry out a test in accordance with the standard.
- ▶ Test box operating manual.

5.12 Closing the device

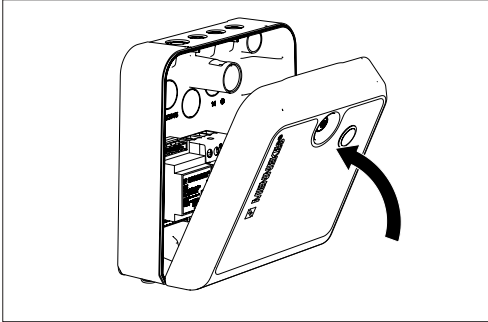


Fig.: 12. Closing the device

- ▶ Fold the enclosure cover upwards.
- ▶ Press the enclosure cover until it clicks audibly into place.

5.13 Switching on the device

⚠ DANGER

Electric shock hazard in case of damaged devices

Using a damaged device may result in electric shock.

- ▶ Do not use the device if it is damaged.
- ▶ Mark the damaged device to ensure that it is not used by others.
- ▶ Eliminate damage immediately.
- ▶ If necessary take the device out of service.

Precondition:

- Residual current and miniature circuit breakers are installed on site and suitably dimensioned.
- Device is correctly installed and connected.
- The device is in a proper condition.

- ▶ Switching on the power supply

6. Operation

6.1 Charging the vehicle

⚠ WARNING

Risk of injury from using unsuitable aids

Use of adaptor plugs, extensions, or additional charging cables in connection with the device can result in electric shock or cable fire.

- ▶ Use only the charging cable intended for the vehicle and the device.
- ▶ Do not use adaptor plugs, extensions, or additional charging cables to charge the vehicle.

Prior authorisation is not necessary.

- ▶ Fully unroll the charging cable from the cable holder.
- ▶ Connect the charging cable to the vehicle.
- ✓ All requirements for proper charging are verified.
- ✓ The charging process starts automatically.

Terminating the charging process

⚠ ATTENTION

Damage to the charging cable

Tensile stress on the charging cable may cause cable breaks and other damage.

- ▶ Only pull the charging cable directly from the socket outlet.
- ▶ End the charging process on the vehicle.
- ▶ Pull the charging cable out of the charging socket on the plug.
- ▶ Fit on the protective cap.
- ▶ Hang or store the charging cable kink-free.



For a type 1 charging connector, press the release button to unplug.

7. Maintenance

7.1 Maintenance

DANGER

Electric shock hazard in case of damaged devices

Using a damaged device may result in electric shock.

- ▶ Do not use the device if it is damaged.
- ▶ Mark the damaged device to ensure that it is not used by others.
- ▶ Have a qualified electrician rectify the damage immediately.
- ▶ Have an electrician take the device out of service if necessary.

Regular inspection and maintenance assist in trouble-free and safe operation of the device and help increase the service life.

This allows early detection of possible error sources and prevents hazards.

Defects found on the device must be eliminated immediately by a qualified electrician.

- ▶ Check the device regularly for operational readiness and external damage.

Examples of damage:

- Defective enclosure (e.g. severe deformation, cracks, heat damage)
- Defective or missing components (e.g. missing enclosure cover)
- Illegible or missing signs.



A maintenance contract with a responsible service partner guarantees regular tests.

Recommended maintenance intervals

Testing intervals of charging infrastructure for electric vehicles based on DGUV (German Social Accident Insurance) regulation 3.

Component	Maintenance work	Person responsible
Daily / At every charging		
Device	Visual inspection for defects	User / Operator
	Control of operational readiness	Owner / operator
Every 6 months		
Residual current device	Function check	Electrician
Charging cable	Repeat the measurements and tests according to VDE 0701/702	Electrician
Once a year		
Device	Repeat the measurements and tests according to VDE 0105-100	Electrician



The semi-annual and annual maintenance must only be performed by a qualified electrician.

- ▶ Adequately document maintenance.
- ▶ If necessary, request a maintenance protocol from MENNEKES.

Spare parts

If replacement or accessory parts are necessary for troubleshooting, these must first be checked for uniformity of design.

- ▶ Use only spare parts and accessories that are provided and / or approved by MENNEKES.

7.2 Cleaning

⚠ DANGER

Risk of fatalities due to electric shock

The device contains electrical components that carry high voltage. Improper handling, especially in connection with moisture, of the opened housing will cause severe injury of persons by electric shock.

- ▶ Clean only the outside of the device.
- ▶ Keep the device and protection systems closed.

⚠ ATTENTION

Material damage due to incorrect cleaning

Incorrect cleaning can cause damage to the housing or components.

- ▶ Do not use running water and ensure that water cannot reach live parts.
- ▶ Do not use high-pressure cleaning devices.
- ▶ Only use tools (e.g. brushes, cleaning agents) that are suitable for plastic surfaces.
- ▶ Do not use aggressive cleaning agents or chemicals.

The device can be cleaned with a dry cloth or a damp cloth, depending on application conditions and soiling. The cleaning is carried out exclusively from the outside.

Procedure:

- ▶ First remove coarse dust and dirt with a hand brush with soft bristles.
- ▶ If necessary, moisten a clean cloth suitable for plastic surfaces with water and thoroughly wipe off the device.

8. Taking out of service and dismantling



The tasks described in this section may only be carried out by a qualified electrician.

Disconnect the wires

- ▶ Open the device.
- ➔ "5.4 Opening the device"
- ▶ Disconnect the supply line.

Dismantling the device

- ▶ Remove plugs and screws.
- ▶ Route the supply line through the membrane screw connection out of the enclosure.
- ▶ Remove the device from the wall.
- ▶ Close the device.

9. Storage

Proper storage can positively affect and maintain the operability of the device.

- ▶ Clean the device before storing.
- ▶ Store the device in its original packaging or in suitable packaging materials in a clean and dry place.
- ▶ Observe permissible storage conditions.

Permissible storage conditions

Storage temperature	-25 °C... + 40 °C
Average temperature in 24 hours	< 35 °C
Relative humidity	max. 95 % (non-condensing)

10. Disposal

You must dispose of the device and packaging according to regulations when the device has reached the end of its useful life. Observe the national regulations for disposal and environmental protection applicable in the country of use. Old devices and batteries must not be disposed of with household waste.

- ▶ Dispose of the packaging material in collection containers provided for this purpose.
- ▶ Dispose of old devices and batteries at the collection point provided for this purpose.

11. Accessories

Accessories such as test boxes can be found on our website under "Accessories".

<https://www.chargeupyourday.com/portfolio/>



12. Glossary

Term	Explanation
Backend	Infrastructure for controlling charging stations and managing personal access data.
CPX	Control Pilot Box Communication box. Unit used to control each charging point and communicate with the vehicle.
RCD	Residual current device Type A = sensitive to pulse currents, Type B = sensitive to all types of current
MCB	Miniature circuit breaker
Mode 3 (IEC 61851)	Charging mode for vehicles with communication interface on charging couplers type 2.
Type 2 (IEC 62196-2)	Single and three phase charging couplers with identical plug geometry for charging powers from 3.7 to 44 kW AC.

Innholdsfortegnelse

1.	Om dette dokumentet.....	2	7.	Vedlikehold	14
1.1	Service	2	7.1	Vedlikehold	14
1.2	Advarsler	2	7.2	Rengjøring	15
1.3	Brukte symboler	3	8.	Ta ut av drift og demontering	15
2.	For din sikkerhet	3	9.	Lagring.....	15
2.1	Målgrupper	3	10.	Avfallsbehandling	16
2.2	Tiltent bruk.....	3	11.	Tilbehør	16
2.3	Ikke-formålstjenlig bruk	4	12.	Ordliste.....	16
2.4	Grunnleggende sikkerhetsanvisninger.....	4			
2.4.1	Kvalifikasjon	4			
2.4.2	Korrekt tilstand.....	4			
2.4.3	Overholde tilsynsplikten	4			
2.4.4	Overholde omgivelsesbetingelser	5			
2.4.5	Bruke ladekabel riktig.....	5			
2.4.6	Holde orden	5			
3.	Produktbeskrivelse	5			
3.1	Leveransens omfang.....	5			
3.2	Typeskilt.....	6			
3.3	Oppbygging og utstyr.....	6			
4.	Tekniske data.....	8			
5.	Montering og første gangs bruk.....	9			
5.1	Valg av brukssted	9			
5.2	Tillatte omgivelsesbetingelser.....	9			
5.3	Installasjon på monteringsstedet.....	9			
5.3.1	Tilførselsledning	9			
5.3.2	Sikring	10			
5.4	Åpne apparatet.....	10			
5.5	Klargjøre apparatet.....	10			
5.6	Montere apparatet.....	11			
5.7	Montere kabelholder.....	11			
5.8	Koble til tilførselsledning.....	12			
5.9	Konfigurere ladestrøm	12			
5.10	Endre fargeinnstilling indikator	12			
5.11	Kontroller apparatet.....	12			
5.12	Lukk apparatet.....	13			
5.13	Slå på apparatet.....	13			
6.	Drift	13			
6.1	Lade kjøretøy	13			

1. Om dette dokumentet

MENNEKES Compact, heretter kalt "apparat", er tilgjengelig i ulike varianter. For din variant, se typeskiltet. Dette dokumentet refererer til følgende varianter av apparatet:

- Compact 3,7/11 C2
- Compact 3,7/11 C2 Rx
- Compact 7,4 C2
- Compact 7,4 C2 Rx
- Compact 3,7 C1
- Compact 3,7 C1 Rx

Denne anvisningen er ment for brukeren og elektrikerens. Den inneholder informasjon om sikker bruk og installasjon. Aktiviteter som bare kan gjennomføres av en elektriker, er ekstra merket.

Observer all tilleggsdokumentasjon for bruk av apparatet. Oppbevar alle dokumenter for å kunne slå opp i dem senere og gi dem videre til neste bruker.

Den tyske versjonen av denne bruksanvisningen er den originale bruksanvisningen. Anvisninger på andre språk er oversettelser av originalveiledningen.

Copyright © 2018 MENNEKES Elektrotechnik GmbH & Co. KG

1.1 Service

Hvis du har spørsmål angående apparatet ber vi deg ta kontakt med din servicepartner.

På vår hjemmeside under "Partnersuche" finner du kontaktinformasjon for ditt land. Bruk alternativt skjemaet under "Contact".

<https://www.chargeupyourday.com/>



For en rask behandling, sørg for at følgende opplysninger er tilgjengelige:

- Typebetegnelse / serienummer (se typeskilt på apparatet)

Mer informasjon om elektrisk mobilitet finner du på vår hjemmeside under "FAQ's".

<https://www.chargeupyourday.com/faqs/>



1.2 Advarsler

Advarsel om personskader



FARE

Denne advarselen indikerer en umiddelbar fare som kan føre til død eller alvorlig personskade.



ADVARSEL

Denne advarselen indikerer en farlig situasjon som kan føre til død eller alvorlig personskade.



FORSIKTIG

Denne advarselen indikerer en farlig situasjon som kan føre til mindre personskader.

Advarsel om materielle skader



OBS

Denne advarselen indikerer en farlig situasjon som kan føre til materielle skader.

1.3 Brukte symboler



Symbolet markerer aktiviteter som kun må gjennomføres av en elektriker.



Symbolet markerer en viktig merknad.



Symbolet markerer ytterligere nyttig informasjon.

- ▶ Symbolet markerer en handlingsoppfordring.
- Symbolet markerer en opplisting.
- ➔ Symbolet henviser til en annen plass i denne anvisningen.
- 📄 Symbolet henviser til et annet dokument.
- ✓ Symbolet markerer et resultat.

2. For din sikkerhet

2.1 Målgrupper

Bruker

Som bruker er du ansvarlig for apparatet.

Du er ansvarlig for at det brukes slik det er tiltenkt og på en sikker måte. Dette omfatter også opplæring av personer som bruker apparatet.

Som bruker uten elektroteknisk utdanning, kan du bare utføre aktiviteter som ikke krever elektriker.

Elektriker



Som elektriker har du en anerkjent elektroteknisk utdanning. På grunn av denne fagkunnskapen er du autorisert til å utføre det elektrotekniske arbeidet som er påkrevd i denne bruksanvisningen.

Krav til en kvalifisert elektriker:

- Kjennskap til generelle og spesielle sikkerhets- og ulykkesforebyggende forskrifter.
- Kjennskap til elektrotekniske normer og regler.
- Kjennskap til nasjonale normer og regler.
- Kunne gjenkjenne farer og unngå eventuelle farlige situasjoner.

2.2 Tiltenkt bruk

MENNEKES Compact er en ladestasjon for bruk i privat og halvoffentlig sektor, f.eks. privat grunn, bedriftsparkeringsplasser eller gårdsplasser, med begrenset tilgang.

Apparatet er kun ment for opplading av elektriske kjøretøy.

- Lading i modus 3 i henhold til IEC 61851-1.
- Plugginnretninger iht. IEC 62196.

Apparatet er utelukkende beregnet for fast veggmontering innendørs, samt beskyttet og ubeskyttet utendørs bruk.

Apparatet brukes som enkeltpløsløsning uten tilkobling til et overordnet Backend-system.

Les og følg denne veiledningen og all tilleggsdokumentasjon for bruk av apparatet.

NO

2.3 Ikke-formålstjenlig bruk

Bruken av apparatet er kun sikker ved tiltenkt bruk. Hver annen bruk og endringer på apparatet anses som ikke-formålstjenlig og er således ikke tillatt.

Brukeren er ansvarlig for at apparatet brukes slik det er tiltenkt og på en sikker måte.

MENNEKES Elektrotechnik GmbH & Co. KG påtar seg intet ansvar for konsekvensene av feil bruk.

2.4 Grunnleggende sikkerhetsanvisninger

2.4.1 Kvalifikasjon

Noen aktiviteter i denne anvisningen krever kompetanse innen elektroteknikk. Hvis aktiviteter utføres i fravær av kunnskaper og kvalifikasjoner, kan det føre til alvorlige ulykker og død.

- ▶ Utfør kun aktiviteter som du er kvalifisert for og har fått opplæring i.
- ▶ Ta hensyn til merknader om krav til elektriker i denne anvisningen.

2.4.2 Korrekt tilstand

Skadet apparat

Hvis apparatet er skadet eller har mangler, f.eks. defekt hus eller manglende deler, kan personer bli alvorlig skadet av elektrisk støt.

- ▶ Unngå kollisjoner og feil håndtering.
- ▶ Ikke bruk apparatet hvis det har skader / mangler.
- ▶ Merk det defekte apparatet, slik at det ikke brukes av andre.
- ▶ Få skadene utbedret omgående av en elektriker.

Feilaktig vedlikehold

Feilaktig vedlikehold kan påvirke sikker drift av apparatet og forårsake ulykker. Dermed kan personer bli alvorlig skadet eller drept.

- ▶ Overhold vedlikeholdsskjema.
- ▶ Bruk elektriker for regelmessig vedlikehold (halvårlig eller årlig).

2.4.3 Overholde tilsynsplikten

Personer, spesielt barn, og dyr, som ikke kan vurdere potensielle farer, representerer en fare for seg selv og for andre.

- ▶ Holdes vekk fra apparatet og ladekabel.

3. Produktbeskrivelse

Apparatene kan avvike på grunn av kundespesifikasjoner eller nasjonale forskrifter. Avhengig av utførelsen kan det være optiske avvik fra fremstillingene i denne bruksanvisningen.

3.1 Leveransens omfang

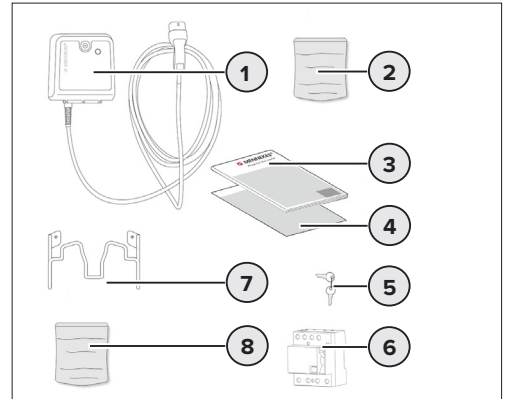


Fig.: 1. Leveransens omfang

1. Apparat
2. Pose med montasjemateriell
3. Bruks- og monteringsanvisning
4. Boremal
5. Nøkkel
6. Jordfeilbryter type B ¹⁾
7. Kabelholder
8. Pose med montasjemateriell for kabelholder

¹⁾ Jordfeilbryter type B ligger ved løst for variantene Compact 3,7/11 C2 Rx, Compact 7,4 C2 Rx og Compact 3,7 C1 Rx.

2.4.4 Overholde omgivelsesbetingelser

Dersom de tillatte omgivelsesbetingelsene ikke overholdes, påvirkes funksjonaliteten og driftssikkerheten til apparatet. Dermed kan ulykker forekomme og personer bli alvorlig skadet.

Overhold følgende omgivelsesbetingelser:

- ▶ Unngå direkte sollys.
- ▶ Overhold omgivelsestemperatur fra -25 °C til +40 °C.
- ▶ Unngå inntrenging av vann.
- ▶ Unngå store temperaturvariasjoner.
- ▶ Sørg for god ventilasjon og unngå varmeakkumulering.
- ▶ Hold apparatet unna varmekilder.
- ▶ Hold apparatet unna eksplosive eller lett antennelige materialer.

2.4.5 Bruke ladekabel riktig

Ved feilaktig håndtering av ladekabelen kan det oppstå farer som elektrisk støt, kortslutning eller brann.

- ▶ Ikke berør kontaktstiftene.
- ▶ Ikke bruk adapterplugger eller forlengelseskabler.
- ▶ Unngå knekk, skarpe kanter, belastninger og støt.
- ▶ Unngå opphopning / knute på ladekabelen.
- ▶ Rull ut ladekabelen fullstendig fra kabelholderen ved lading.
- ▶ Trekk ladekabelen ut av ladekontakten kun etter pluggen.
- ▶ Hold smådyr unna ladekabelen. Bruk beskyttelsesdeksel.
- ▶ Ikke utsett ladekabelen for strekkspenning.

2.4.6 Holde orden

En henslengt ladekabel er en snublefare.

Gjenstander som befinner seg på apparatet kan falle ned.

- ▶ Minimer snublefaren.
- ▶ Heng opp ladekabelen ordentlig når ladingen er fullført.
- ▶ Ikke legg gjenstander oppå apparatet.

3.2 Typeskilt

På typeskiltet finnes alle viktige data for apparatet.

Typeskiltet som er avbildet er et eksempel.

► Vær oppmerksom på typeskiltet på apparatet.

Typeskiltet befinner seg på venstre siden av huset.

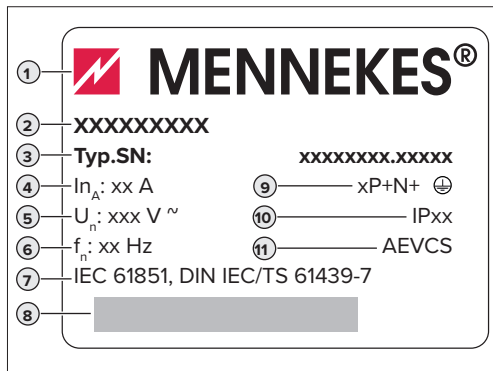


Abb.: 2. Typeskilt (eksempel)

1. Produsent
2. Type
3. Artikkel / Serienummer
4. Merkestrøm
5. Merkespenning
6. Frekvens
7. Standard
8. Strekkode
9. Antall poler
10. Kapslingsgrad
11. Bruk

3.3 Oppbygging og utstyr

Sett forfra

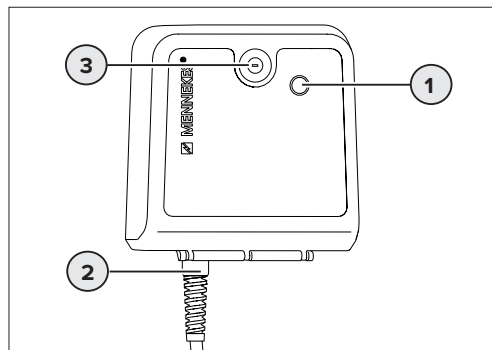


Abb.: 3. Oppbygging – sett forfra

1. Indikator
2. Fast tilkoblet ladekabel
3. Lås

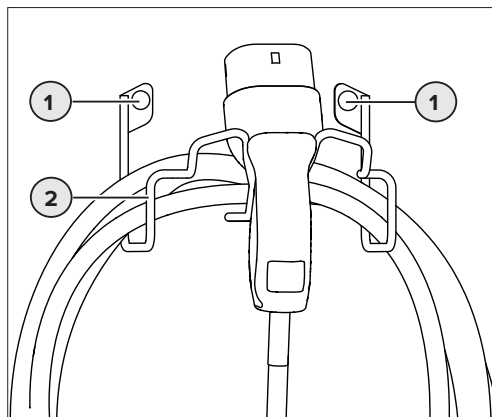


Abb.: 4. Oppbygging – kabelholder

1. Feste kabelholderen
2. Kabelholder

Sett bakfra

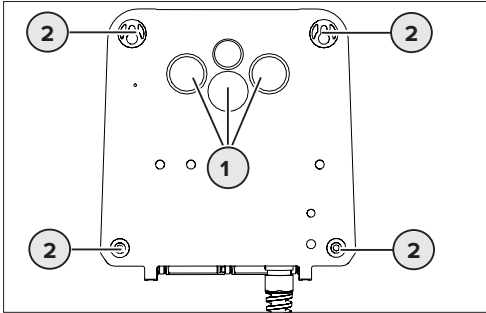


Abb.: 5. Oppbygging – sett bakfra

1. Mulig ledningsinnføring
2. Festehull

Flere ledningsinnføringer finnes på over- og undersiden.

Sett fra innsiden

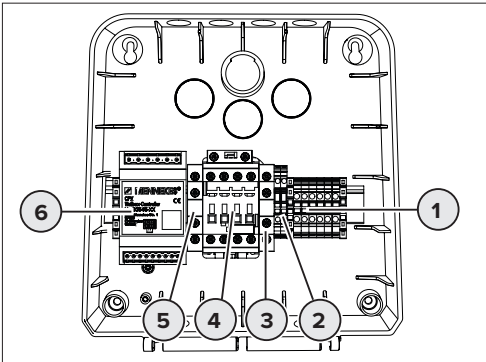


Abb.: 6. Oppbygging – sett fra innsiden

1. Strømtilkobling
2. Skilleklemmer XT1 og XT2
3. Hjelpekontakt for kontaktor (A)
4. Kontaktor
5. Hjelpekontakt for kontaktor (B)
6. CPX

Ladekabel



Fast tilkoblet ladekabel med ladekobling type 1

Med denne varianten kan du lade alle elektroriler med type 1 plugg.



Fast tilkoblet ladekabel med ladekobling type 2

Med denne varianten kan du lade alle elektroriler med type 2 plugg.

Variantene er utrustet med følgende ladekabel:

3,7/11 C2 (Rx) / 7,4 C2 (Rx)	3,7 C1 (Rx)
Ladekabel type 2	Ladekabel type 1

Indikator

Standby: Grønn (Standardinnstillinger)


Lading: Blå (Standardinnstillinger)

Feil: Indikator er slått av

Standardinnstillingen til indikatoren kan avvike på grunn av kundespesifikasjoner eller nasjonale forskrifter.

NO

4. Tekniske data

	3,7/11 C2 (Rx) [*]	7,4 C2 (Rx)	3,7 C1 (Rx)	
Ladeeffekt modus 3 [kW]	3,7 / 11	7,4	3,7	
Merkespenning U_N [V]	230 / 400 AC ± 10 %	230 AC ± 10 %	230 AC ± 10 %	
Merkefrekvens f_N [Hz]	50			
Merkestrøm I_{nA} [A]	16	32	16	
Maksimal sikringsstørrelse [A]	16	32	16	
Kapslingsgrad	<ul style="list-style-type: none"> ■ Hus: IP 54 ■ Ladekobling med påmontert deksel: IP 44 			
Beskyttelsesklasse	II 			
Mål H x B x D [mm]	280 x 260 x 110			
Vekt [kg]	5			
Merkeisolasjonsspenning U_i [V]	500			
Impulsspenning U_{imp} [kV]	4			
Merkestrøm for ett ladepunkt I_{nC} [A]	16, 1-fase / 3-fase	32, 1-fase	16, 1-fase	
Betinget merke kortslutningsstrøm I_{cc} [kA]	10			
Målebelastningsfaktor RDF	1			
Tilsmussingsgrad	3			
Overspenningskategori	III			
System etter type jordforbindelse	TN/TT			
Oppstilling	Friluft eller innendørs			
Fast montert / mobil	Fastmontert			
Bruk	AEVCS			
Utvendig konstruksjon	Veggmontering			
Inndeling, elektromagnetisk kompatibilitet	A+B			
Slagfasthet	IK08			
Rekkeklemmelist mateledning	Tilkoblingsklemmer	5 x 6	3 x 10	3 x 6
	Klemområde [mm ²]	stiv 5 x 6 fleksibel 5 x 4	stiv 3 x 10 fleksibel 3 x 6	stiv 3 x 6 fleksibel 3 x 4
	Tiltrekkingmoment [Nm]	maks. 0,8	maks. 1,8	maks. 0,8
Ladekabel	Type 2, 20 A, 3-fase, 5 m	Type 2, 32 A, 1-fase, 5 m	Type 1, 20 A, 1-fase, 5 m	
Standard	IEC 61851, DIN IEC / TS 61439-7			

^{*)} Compact 3,7/11 C2 (Rx) kan drives 1-fase eller 3-fase.

5. Montering og første gangs bruk



Aktivitetene i dette kapittelet kan kun gjennomføres av en elektriker.

5.1 Valg av brukssted

Apparatet er utelukkende beregnet for fast veggmontering innendørs og utendørs. Et egnet brukssted oppfyller følgende krav:

- Tekniske data og nettdata stemmer overens.
- "4. Tekniske data"
- Tillatte omgivelsesbetingelser overholdes.

5.2 Tillatte omgivelsesbetingelser



Eksplosjons- og brannfare

Hvis apparatet brukes i eksplosjonsfarlige områder (EX-soner), kan eksplosive stoffer antennes av gnister fra komponentene i apparatet.

- ▶ Ikke bruk apparatet i eksplosjonsfarlige områder (for eksempel gass-stasjoner).



Skader på apparatet pga. feil omgivelsesbetingelser

Et uegnet valg av brukssted kan føre til skader på apparatet. Overhold følgende punkter ved valg av brukssted:

- ▶ Unngå direkte sollys.
- ▶ Unngå inntrenging av vann.
- ▶ Unngå varmeakkumulering.
- ▶ Sørg for god ventilasjon av apparatet. Ikke bygg inn apparatet.
- ▶ Hold apparatet unna varmekilder.
- ▶ Unngå store temperaturvariasjoner.

Tillatte omgivelsesbetingelser

Omgivelsestemperatur	-25 ... +40 °C
Gjennomsnittstemperatur over 24 timer	< 35 °C
Relativ luftfuktighet	Maks. 95 % (ikke kondenserende)
Høyde over havet	maks. 2 000 m over havet

NO

5.3 Installasjon på monteringsstedet



Brannfare pga. overbelastning av apparatet

Brannfare pga. overbelastning av apparatet oppstår ved uegnet valg av effektbryteren og tilførselsledningen.

- ▶ Velg tilførselsledning og effektbryter i henhold til de tekniske data for apparatet.

5.3.1 Tilførselsledning

- ▶ Velg tilførselsledning i henhold til de tekniske data for apparatet.
- "4. Tekniske data"



Ved valg av tilførselsledningen (tverrsnitt og kabeltype) må det tas hensyn til følgende lokale betingelser:

- Installasjonsmetode
- Ledningsegenskaper
- Ledningslengde

- ▶ Legge tilførselsledning til bruksstedet.

5.3.2 Sikring

Apparatet er **ikke** utrustet med en jordfeilbryter (FI) og **ikke** med en effektbryter (LS). Disse må være tilgjengelige på bygningssiden.

Vær oppmerksom på følgende punkter under tilkobling av apparatet:

- Hver ladestasjon må være forhåndssikret med en separat jordfeilbryter type B.
- Det må ikke kobles flere strømkretser til denne jordfeilbryteren.
- Den nødvendige jordfeilbryteren må være tilgjengelig på bygningssiden.
- Den nødvendige effektbryteren må være tilgjengelig på bygningssiden.
- Effektbryterens dimensjonering må utføres under overholdelse av angivelsene på typeskiltet, innstillingen av konfigurasjonsbryteren og tilførselsledningen (ledningslengde, tverrsnitt) til ladestasjonen og i samsvar med nasjonale forskrifter.



FARE

Fare for personskader på grunn av strømstøt

Allstrømsensitive jordfeilbrytere (type B) skal ikke monteres bak pulsstrømsensitive jordfeilbrytere (type A). Type A utløserfunksjon kan påvirkes av type B, slik at den ikke kan slå av i tilfelle feilstrømmer oppstår.

- ▶ Koble alltid en type B jordfeilbryter **før** en jordfeilbryter type A.
- ▶ Bruk jordfeilbryteren type B som ligger ved løst for variantene Compact 3,7/11 C2 Rx, Compact 7,4 C2 Rx og Compact 3,7 C1 Rx.

5.4 Åpne apparatet

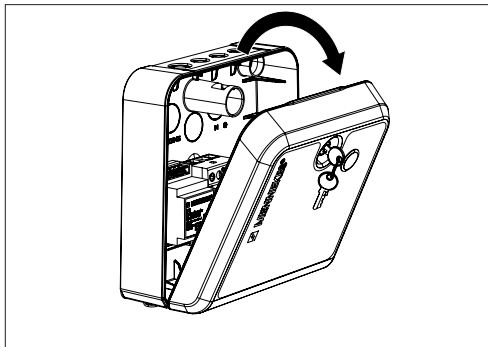


Abb.: 7. Åpne apparatet

- ▶ Gjør apparatet spenningsfri.
- ▶ Lås opp låsen på framsiden ved hjelp av den medfølgende nøkkelen.
- ▶ Åpne lokket ved å trykke.
- ▶ Huslokket svinges ned.

5.5 Klargjøre apparatet

- ▶ Velg åpninger for ledningsinnføring på baksiden, toppen eller bunnen og åpne dem med egnet verktøy.



For tilkobling på innsiden av ladestasjonen er, avhengig av valg av innførsel, maksimalt 40 cm lengde nødvendig.

- ▶ De medfølgende membranpluggene monteres i åpningsene i huset, som er laget for dette.
- ▶ Legg tilførselsledningen gjennom membranskruerforbindelsene inn i huset.

5.6 Montere apparatet



MENNEKES anbefaler monteringen i en ergonomisk fornuftig høyde, avhengig av personhøyden.

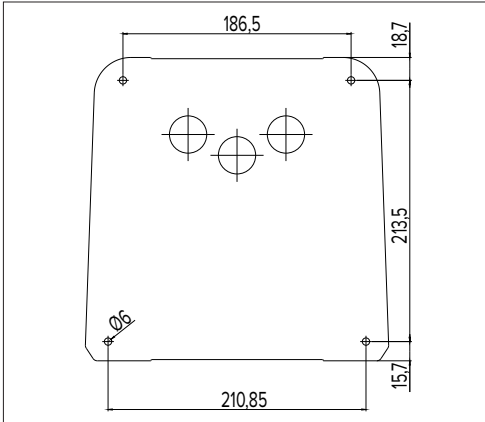


Abb.: 8. Boremål apparat [mm]

- ▶ Merk av festehullene ved hjelp av den vedlagte boremalen.
- ▶ Bor hull i veggen, med den diameteren som passer til valgt festemateriale.
- ▶ Skru apparatet fast i veggen ved å bruke de medfølgende pluggene og skruene.
- ▶ Kontroller at apparatet sitter fast og sikkert.
- ▶ Dekk til skruene i huset med de medfølgende hettene.

5.7 Montere kabelholder

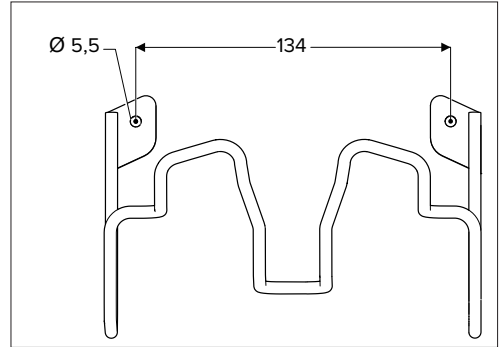


Abb.: 9. Boremål kabelholder [mm]

Kabelholderen blir montert separat ved siden av eller under apparatet.



Ved montering under apparatet må avstanden til apparatet være minimum 80 mm.

- ▶ Merk ut festehullene.
- ▶ Bor hull i veggen, med den diameteren som passer til valgt festemateriale.
- ▶ Sett underdelen av de medfølgende hettene på skruene.
- ▶ Skru kabelholderen fast i veggen ved å bruke de medfølgende pluggene og skruene.
- ▶ Kontroller at kabelholderen sitter fast og sikkert.
- ▶ Dekk til skruene med de medfølgende hettene.

5.8 Koble til tilførselsledning

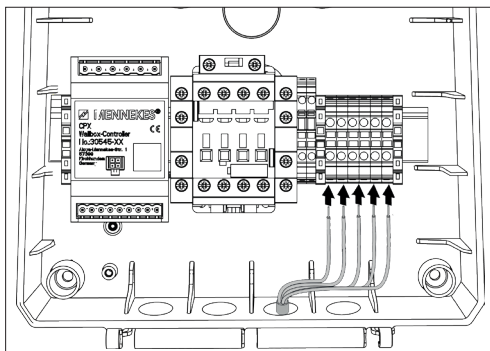


Abb.: 10. Tilkobling tilførselsledning

- ▶ Avisoler forsyningsledning, og ta av lederisolasjonen.
- ▶ Koble til lederne fra tilførselsledningen iht. teksten på klemmelisten.
- ▶ Kontroller at de enkelte lederne sitter korrekt og at skruene sitter fast.

5.9 Konfigurere ladestrøm

Ladestrømmen kan konfigureres via skilleklemmene XT1 og XT2.

XT1	XT2	Ladestrøm		
		3,7/11 C2 (Rx)	7,4 C2 (Rx)	3,7 C1 (Rx)
Åpen	Åpen	10 A	16 A	10 A
Åpen	Lukket	13 A	20 A	13 A
Lukket	Åpen	16 A	28 A	16 A
Lukket	Lukket	-	32 A	-

Innstillingene brukes først etter en ny start av apparatet. Konfigurasjonsmulighetene kan variere for de ulike apparatene.

5.10 Endre fargeinnstilling indikator

Standard fargeinnstilling for indikatoren kan endres ved å koble om hjelpekontakten på kontaktor (A).

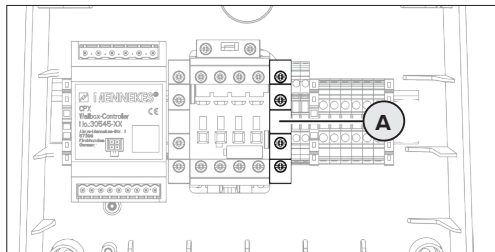


Abb.: 11. Endre fargeinnstilling indikator

- ▶ Koble fra ledningene på klemmene 32 og 44 på hjelpekontakt (A).
- ▶ Bytt om på ledningene.
- ▶ Koble til ledningene på klemmene 32 og 44 på hjelpekontakt (A).
Dreiemoment: 1,2 Nm

5.11 Kontroller apparatet

Kontroll iht. IEC 60364 (i Tyskland i henhold til DIN VDE 0100) og nasjonale forskrifter

Ved igangsettingen og ved angitte vedlikeholdsintervall kontrolleres apparatet i henhold til IEC 60364 (i Tyskland i henhold til DIN VDE 0100) og tilsvarende gyldige nasjonale forskrifter. Kontrollen kan utføres med MENNEKES testboksen og et testapparat for testing i henhold til standard. MENNEKES testboksen simulerer kommunikasjonen med kjøretøyet. Testbokser kan anskaffes hos MENNEKES som tilbehør.

- ▶ Gjennomfør en kontroll i henhold til standard før apparatet frigis.
- 📖 Bruksanvisning i testboksen.

5.12 Lukk apparatet

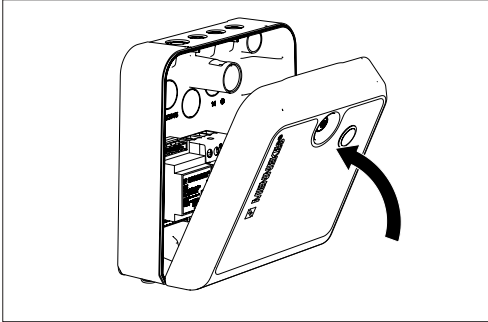


Abb.: 12. Lukk apparatet

- ▶ Huslokket svinges opp.
- ▶ Trykk huslokket inn til det går i lås.

5.13 Slå på apparatet

FARE

Fare for elektrisk støt ved skadde apparater

Hvis et skadet apparat brukes er det fare for elektrisk støt.

- ▶ Ikke bruk apparatet hvis det har synlige skader
- ▶ Merk skadet apparat, slik at det ikke brukes videre av andre.
- ▶ Få skadene utbedret omgående.
- ▶ Ta apparatet ut av drift ved behov.

Forutsetning:

- Jordfeil- og effektbryter er tilgjengelig på bygningssiden og er tilstrekkelig dimensjonert.
 - Apparatet er montert korrekt og tilkoblet.
 - Apparatet er i korrekt tilstand.
-
- ▶ Slå på spenningstilførselen.

6. Drift

6.1 Lade kjøretøy

ADVARSEL

Fare for personskader på grunn av ikke tillatte hjelpemidler

Bruk av adapterplugg, forlengelser eller ekstra ladekabel i forbindelse med apparatet innebærer fare for elektrisk støt eller kabelbrann.

- ▶ Bruk kun ladekabel som er tiltenkt kjøretøyet og apparatet.
- ▶ Ikke bruk adapterplugg, forlengelser eller ekstra ladekabler for å lade kjøretøyet.

Ingen forhåndsautorisering er nødvendig.

- ▶ Rull ut ladekabelen fullstendig fra kabelholderen.
- ▶ Koble ladekabelen til kjøretøyet.
- ✓ Alle forutsetninger for korrekt lading blir kontrollert.
- ✓ Ladeprosessen starter automatisk.

Avslutte ladingen

OBS

Skader på ladekabelen

Strekkspenninger i ladekabelen kan føre til kabelbrudd og andre skader.

- ▶ Trekk ladekabelen ut av ladekontakten kun etter pluggen.
-
- ▶ Avslutt ladingen på kjøretøyet.
 - ▶ Trekk ladekabelen ut av ladekontakten etter pluggen.
 - ▶ Sett på beskyttelsesdeksel.
 - ▶ Heng opp eller legg bort ladekabelen uten knekk.



For å plugge fra ved type 1 kobling trykker du på opplåsingsknappen.

7. Vedlikehold

7.1 Vedlikehold



Fare for elektrisk støt ved skadde apparater

Hvis et skadet apparat brukes er det fare for elektrisk støt.

- ▶ Ikke bruk apparatet hvis det har synlige skader.
- ▶ Merk skadet apparat, slik at det ikke brukes videre av andre
- ▶ Få skadene utbedret omgående av en elektriker.
- ▶ Få apparatet tatt ut av drift av en elektriker.

Regelmessige kontroll- og vedlikeholdsarbeider hjelper med feilfri og sikker drift av apparatet og bidrar til å øke levetiden.

Eventuelle feilkilder kan dermed oppdages tidlig og farer forebygges.

Skulle mangler på apparatet oppdages, må disse umiddelbart utbedres av en elektriker.

- ▶ Kontroller apparatet regelmessig for driftsklar tilstand og ytre skader.

Eksempler på skader:

- Defekt hus (f.eks. sterk deformering, brudd, varmeskader)
- Defekte eller manglende komponenter (f.eks. manglende huslukk)
- Uleselige eller manglende skilt.



En vedlikeholdsavtale med en ansvarlig servicepartner sikrer en regelmessig kontroll.

Anbefalte vedlikeholdsintervaller

Kontrollintervall for lade-infrastruktur for elektrokjøretøy basert på bestemmelsen DGUV 3 (tysk forskrift for helse, miljø og sikkerhet).

Komponent	Vedlikeholdsarbeid	Ansvarlig
Daglig / ved hver lading		
Apparat	Visuell kontroll med tanke på mangler	Operatør / Bruker
	Kontrollere driftsklar status	Bruker
Halvårlig		
Jordfeil-beskyttelses-anlegg	Funksjonstest	Elektriker
Ladekabel	Gjenta målingene og testene i henhold til VDE 0701-702	Elektriker
Årlig		
Apparat	Gjenta målingene og testene i henhold til VDE 0105-100	Elektriker



Bruk kun elektriker for å utføre det halvårlige og årlige vedlikeholdet.

- ▶ Dokumenter vedlikeholdet tilfredsstillende.
- ▶ Ved behov kan vedlikeholdsprotokoll frem-skaffes hos MENNEKES.

Reservedeler

Er det nødvendig med reserve- eller tilbehørdeler for å rette feilen, skal det kontrolleres at disse er av identisk konstruksjon.

- ▶ Bruk utelukkende originale reservedeler og tilbehør som er levert og / eller godkjent av MENNEKES.

7.2 Rengjøring

FARE

Livsfare pga. elektrisk støt

Apparatet inneholder elektriske komponenter som står under høy spenning. Ved feil håndtering, spesielt i forbindelse med fuktighet i åpne hus, kan personer bli alvorlig skadet av elektrisk støt.

- ▶ Rengjør apparatet utelukkende utenfra.
- ▶ Hold apparatet og beskyttelsesinnretningene lukket.

OBS

Materielle skader på grunn av feil rengjøring.

Ved feil rengjøring kan det oppstå materielle skader på huset eller komponenter.

- ▶ Unngå rennende vann, og pass på at ikke vann kommer i kontakt med spenningsførende deler.
- ▶ Ikke bruk høytrykksvaskere.
- ▶ Bruk kun hjelpemiddel (f.eks. koster, rengjøringsmidler), som er egnet for plastoverflater.
- ▶ Ikke bruk aggressive rengjøringsmidler eller kjemikalier.

Apparatet kan, avhengig av bruksvilkår og tilsmussing, rengjøres tørt eller fuktig. Rengjøringen gjøres utelukkende utenfra.

Fremgangsmåte:

- ▶ Grovt støv og smuss fjernes først med en håndkost med myke hår.
- ▶ Rengjør apparatet grundig med en ren, eventuelt fuktig rengjøringsklut som er egnet for plastoverflater.

8. Ta ut av drift og demontering



Aktivitetene i dette kapittelet kan kun gjennomføres av en elektriker.

Koble fra elektriske ledninger

- ▶ Åpne apparatet.
- ➔ "5.4 Åpne apparatet"
- ▶ Klem av tilførselsledningen.

Demontere apparatet

- ▶ Fjern hettene og skruene.
- ▶ Før tilførselsledningen gjennom membran-skrueforbindelsen ut av huset.
- ▶ Fjern apparatet fra veggen.
- ▶ Lukk apparatet.

9. Lagring

En korrekt lagring kan påvirke apparatet positivt og sikre at apparatet forblir i driftsklar tilstand.

- ▶ Rengjør apparatet før lagring.
- ▶ Lagre apparatet i originalemballasjen eller med egnet materiale rent og tørt.
- ▶ Overhold tillatte lagringsforhold.

Tillatte lagringsforhold

Lagringstemperatur	-25 °C... + 40 °C
Gjennomsnittstemperatur i løpet av 24 timer	< 35 °C
Relativ luftfuktighet	maks. 95 % (ikke kondenserende)

10. Avfallsbehandling

Apparatet og emballasjen skal kasseres korrekt etter bruk. Til kassering og miljøvern skal gjeldende lover og regler i brukslandet følges. Brukte apparater og batterier skal ikke kastes som vanlig husholdningsavfall.

- ▶ Kast emballasjematerialet på aktuelle returpunkt.
- ▶ Lever inn brukte apparater og batterier til aktuelle returpunkt.

11. Tilbehør

Tilbehør som for eksempel testbokser finner du på vår hjemmeside under "Tilbehør".

<https://www.chargeupyourday.com/portfolio/>



12. Ordliste

Begrep	Forklaring
Backend	Infrastruktur til styring av ladestasjonene og administrasjon av personlig påloggingsinformasjon.
CPX	Control Pilot Box Kommunikasjonsboks. Enhet for å styre det enkelte ladepunktet og for å kommunisere med kjøretøyet.
FI	Jordfeilbryter Type A = pulsstrømsensitiv Type B = allstrømsensitiv
LS	Effektbryter
Modus 3 (IEC 61851)	Lademodus for kjøretøy med kommunikasjonsgrensesnitt til ladestikkontakter type 2.
Type 2 (IEC 62196-2)	En- og trefasede ladestøpselinneutninger med identisk plugg-geometri for en ladeeffekt fra 3,7 til 44 kW AC.

Innehållsförteckning

1. Om detta dokument	2	7. Underhåll	14
1.1 Service	2	7.1 Underhåll	14
1.2 Varningar	2	7.2 Rengöring	15
1.3 Använda symboler	3		
2. För din säkerhet	3	8. Urdrifftagning och demontering	15
2.1 Målgrupper	3	9. Förvaring	15
2.2 Korrekt användning	3		
2.3 Felaktig användning.....	4	10. Avfallshantering	16
2.4 Grundläggande säkerhetsinstruktioner	4		
2.4.1 Kompetens.....	4	11. Tillbehör	16
2.4.2 Korrekt tillstånd.....	4		
2.4.3 Beakta tillsynsskyldigheten.....	4	12. Ordlista	16
2.4.4 Uppfylla omgivningsförhållandena.....	5		
2.4.5 Använd laddkabeln på rätt sätt.....	5		
2.4.6 Hålla ordning.....	5		
3. Produktbeskrivning	5		
3.1 Leveransomfattning.....	5		
3.2 Typskylt	6		
3.3 Konstruktion och utrustning	6		
4. Tekniska data	8		
5. Installation och idrifttagning	9		
5.1 Val av installationsplats	9		
5.2 Tillåtna omgivningsförhållanden	9		
5.3 Installation på platsen	9		
5.3.1 Försörjningsledning.....	9		
5.3.2 Säkringar	10		
5.4 Öppna enheten	10		
5.5 Förbereda enheten	10		
5.6 Montera enheten.....	11		
5.7 Montera kabelhållare	11		
5.8 Ansluta försörjningsledning	12		
5.9 Konfigurera laddströmmen.....	12		
5.10 Ändra signallampornas färginställning.....	12		
5.11 Kontrollera enheten.....	12		
5.12 Stänga enheten	13		
5.13 Starta enheten	13		
6. Manövrering	13		
6.1 Ladda fordon.....	13		

1. Om detta dokument

MENNEKES Compact, nedan kallat "enhet" finns i olika varianter. Varianten på din enhet anges på typskylten. Detta dokument gäller för följande varianter av enheten:

- Compact 3,7/11 C2
- Compact 3,7/11 C2 Rx
- Compact 7,4 C2
- Compact 7,4 C2 Rx
- Compact 3,7 C1
- Compact 3,7 C1 Rx

Denna bruksanvisning är avsedd för driftansvarig och behörig elektriker. Den innehåller anvisningar om säker manövrering och installation. Uppgifter som endast får utföras av en behörig elektriker är speciellt markerade.

Beakta all extra dokumentation för användning av enheten. Förvara alla dokument för senare referens och överlämna dem i förekommande fall till efterträdande driftansvarig.

Den tyska utgåvan av denna manual är original-bruksanvisningen. Manualer på andra språk är översättningar av originalbruksanvisningen.

Copyright © 2018 MENNEKES Elektrotechnik GmbH & Co. KG

1.1 Service

Kontakta ansvarig servicepartner vid frågor om enheten.

Under "Partnersökning" på vår hemsida hittar du fler kontaktpersoner i ditt land. Alternativt kan du använda formuläret under "Kontakt".
<https://www.chargeupyourday.com/>



Ha följande information till hands för snabb bearbetning:

- Typbeteckning/serienummer
(se typskylt på enheten)

Mer information om ämnet elektromobilitet finns på vår hemsida under "FAQs".
<https://www.chargeupyourday.com/faqs/>



1.2 Varningar

Varning för personskador



Denna varning hänvisar till en direkt hotande fara som leder till dödsfall eller allvarliga personskador.



Denna varning hänvisar till en farlig situation som kan leda till dödsfall eller allvarliga personskador.



Denna varning hänvisar till en farlig situation som kan leda till lättare personskador.

Varning för sakskador



Denna varning hänvisar till en farlig situation som kan leda till materiella skador.

1.3 Använda symboler



Symbolen kännetecknar arbeten som endast får utföras av en elektriker.



Symbolen kännetecknar en viktig anvisning.



Symbolen kännetecknar extra användbar information.

- ▶ Symbolen kännetecknar en uppmaning till handling.
- Symbolen kännetecknar en uppräknig.
- Symbolen hänvisar till en annan plats i denna bruksanvisning.
- 📄 Symbolen hänvisar till ett annat dokument.
- ✓ Symbolen kännetecknar ett resultat.

2. För din säkerhet

2.1 Målgrupper

Driftsansvarig

Som driftsansvarig ansvarar du för enheten.

Du ansvarar för att enheten används enligt avsedd användning samt på ett säkert sätt. Hit hör även anvisning av personer som använder enheten.

Som driftsansvarig utan elektroteknisk fackutbildning får du endast utföra uppgifter som inte kräver en behörig elektriker.

Behörig elektriker



Som behörig elektriker har du en erkänd elektroteknisk utbildning. På grund av dessa expertkunskaper är du befogad att utföra de nödvändiga eltekniska arbeten som beskrivs i denna manual.

Krav på en behörig elektriker:

- Kunskap om allmänna och speciella säkerhetsföreskrifter samt arbetarskyddsföreskrifter.
- Kunskap om de elektrotekniska föreskrifterna.
- Kunskap om de nationella föreskrifterna.
- Ska kunna känna igen risker och förhindra möjliga faror.

2.2 Korrekt användning

MENNEKES Compact är en laddstation avsedd att användas på privata och halvoffentliga områden, t.ex. privata tomter, företagsparkeringsplatser eller trafikverkstadsområden, som tillträdet är begränsat till.

Enhetsen är uteslutande avsedd för laddning av elbilar.

- Laddning enligt läge 3 i enlighet med SS-EN 61851-1.
- Anslutningsdon enligt SS-EN 62196.

Enhetsen är uteslutande avsedd för fast väggmontering inomhus samt på skyddade platser utomhus.

Drift av enheten sker som en enkelplatslösning utan anslutning till ett överordnat backendsystem.

Läs och beakta denna bruksanvisning samt all övrig dokumentation för användning av enheten.

2.3 Felaktig användning

Säker användning av enheten föreligger endast vid avsedd användning. All annan användning samt ändringar på enheten är att beakta som felaktig användning och är därmed inte tillåten.

Driftsansvarig ansvarar för att enheten används enligt avsedd användning samt på ett säkert sätt. MENNEKES Elektrotechnik GmbH & Co. KG övertar inget ansvar för konsekvenserna av felaktig användning.

2.4 Grundläggande säkerhetsinstruktioner

2.4.1 Kompetens

Vissa uppgifter i denna bruksanvisning kräver en behörig elektrikers specialistkunskaper. Om uppgifter utförs vid bristande kunskaper och kompetens kan det leda till allvarliga olycksfall och dödsfall.

- ▶ Utför endast uppgifter som du har kompetens för och som du har undervisats om.
- ▶ Beakta hänvisningarna till behörig elektriker i denna bruksanvisning.

2.4.2 Korrekt tillstånd

Skadad enhet

Om enheten uppvisar skador eller brister, t.ex. defekt hölje eller saknade komponenter, kan personer skadas allvarligt på grund av elstöt.

- ▶ Undvik kollisioner och felaktig hantering.
- ▶ Använd inte enheten om den är skadad/vid brister.
- ▶ Markera skadad enhet så att den inte används av andra personer.
- ▶ Låt omgående en behörig elektriker åtgärda skador.

Felaktigt underhåll

Felaktigt underhåll kan påverka enhetens driftsäkerhet och orsaka olycksfall. Det kan leda till allvarliga personskador eller dödsfall.

- ▶ Följ underhållsschemat.
- ▶ Anlita en behörig elektriker för regelbundet underhåll (en eller två gånger per år)

2.4.3 Beakta tillsynsskyldigheten

Personer, särskilt barn och djur, som inte kan bedöma eventuella risker fullständigt utgör en fara för sig själv och andra.

- ▶ Håll på avstånd från enhet och laddkabel.

3. Produktbeskrivning

Enheterna kan skilja sig från varandra på grund av kund- eller landspecifika riktlinjer. Beroende på respektive utförande kan det komma till optiska avvikelser från framställningarna i denna manual.

3.1 Leveransomfattning

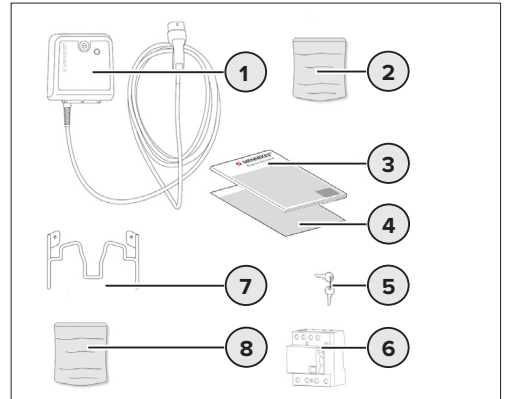


Bild: 1. Leveransomfattning

1. Utrustning
2. Påse med fastsättningsmaterial
3. Drift- och installationsmanual
4. Borrmall
5. Nyckel
6. Jordfelsbrytare typ B ¹⁾
7. Kabelhållare
8. Påse med fastsättningsmaterial för kabelhållare

¹⁾ Jordfelsbrytare typ B medföljer separat till varianterna Compact 3,7/11 C2 Rx, Compact 7,4 C2 Rx och Compact 3,7 C1 Rx.

2.4.4 Uppfylla omgivningsförhållandena

Om de godkända omgivningsförhållandena inte är uppfyllda påverkas enhetens funktion och driftsäkerhet. Det kan leda till olycksfall och allvarliga personskador.

Beakta följande omgivningsförhållanden:

- ▶ Undvik direkt solstrålning.
- ▶ Beakta omgivningstemperatur på -25 °C till +40 °C.
- ▶ Förhindra att vatten tränger in.
- ▶ Undvik kraftiga temperaturvariationer.
- ▶ Omsörj tillräcklig ventilation av enheten och undvik värmeackumulering.
- ▶ Håll enheten på avstånd från värmekällor.
- ▶ Håll enheten på avstånd från explosiva eller lättantändliga material.

2.4.5 Använd laddkabeln på rätt sätt

På grund av felaktig hantering av laddkabeln kan det uppstå faror som elstöt, kortslutning eller brand.

- ▶ Rör inte vid kontaktstiften.
- ▶ Använd inte adapteruttag eller förlängningskabel.
- ▶ Undvik böjningar, vassa kanter, belastning och stötar.
- ▶ Undvik anhopningar på/knutar på laddkabeln.
- ▶ Linda av hela laddkabeln från kabelhållaren vid laddning.
- ▶ Ta alltid direkt i kontakten för att koppla från laddkabeln.
- ▶ Ta endast ut laddkabeln från ladduttaget genom att ta i kontakten. Använd skyddslock,
- ▶ Dra inte i laddkabeln.

2.4.6 Hålla ordning

En laddkabel som ligger utslängd utgör snubbelrisk. Föremål som finns på enheten kan falla ner.

- ▶ Minimera snubbelrisken.
- ▶ Häng upp laddkabeln korrekt när laddningen har slutförts.
- ▶ Lägg inga föremål på enheten.

3.2 Typskylt

På typskylten finns alla viktiga data om enheten. Den avbildade typskylten är ett exempel.

- ▶ Beakta typskylten på enheten.

Typskylten finns på höljets på vänster sida.

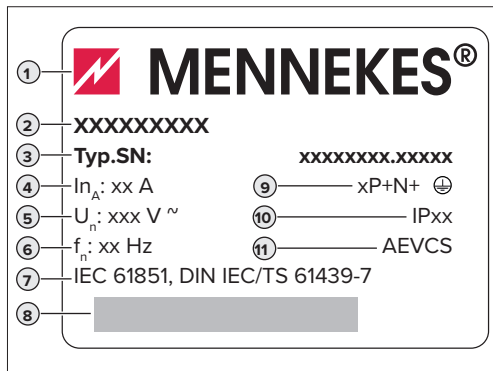


Bild: 2. Typskylt (exempel)

1. Tillverkare
2. Typ
3. Artikel/serienummer
4. Märkström
5. Märkspänning
6. Frekvens
7. Norm
8. Streckkod
9. Antal poler
10. Skyddsklass
11. Användning

3.3 Konstruktion och utrustning

Sett framifrån

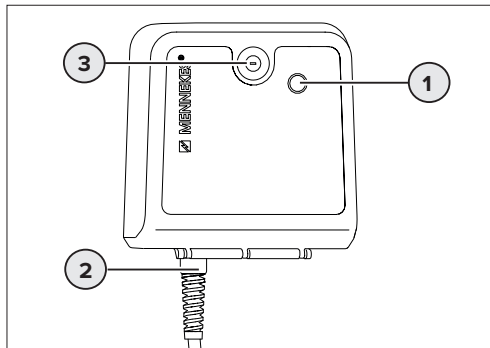


Bild: 3. Konstruktion – sett framifrån

1. Signallampa
2. Fast ansluten laddkabel
3. Lås

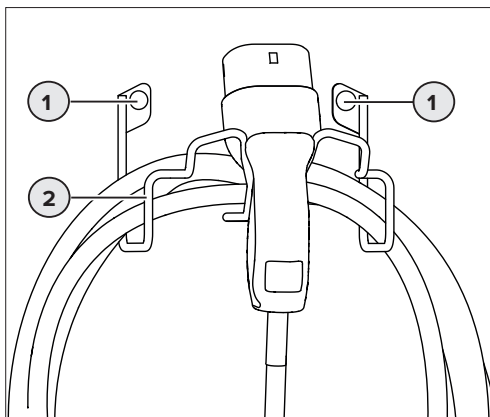


Bild: 4. Konstruktion – kabelhållare

1. Fastsättning av kabelhållaren
2. Kabelhållare

Sett bakifrån

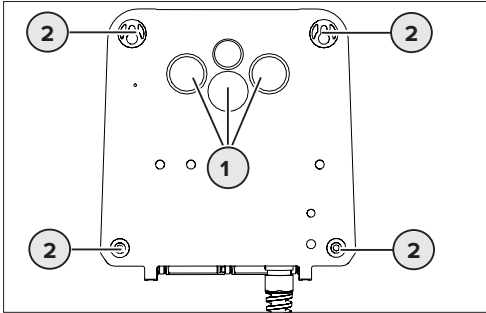


Bild: 5. Konstruktion – sett bakifrån

1. Möjlig ledningsinföring
2. Fastsättningshål

Andra alternativ för införing av ledningen finns på ovan- och undersidan.

Insidan

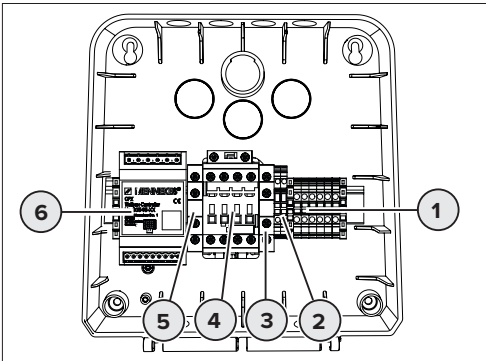


Bild: 6. Konstruktion – insida

1. Nätanslutning
2. Anslutningsplintar XT1 och XT2
3. Hjälpkontakt från skydd (A)
4. Skydd
5. Hjälpkontakt från skydd (B)
6. CPX

Laddkabel



Fast ansluten laddkabel med laddningskoppling typ 1

Med dessa variant kan man ladda alla elbilar som är utrustade med kontakt typ 1.



Fast ansluten laddkabel med laddningskoppling typ 2

Med denna variant kan man ladda alla elbilar som är utrustade med kontakt typ 2.

Varianterna är utrustade med följande laddkabel.

3,7/11 C2 (Rx) / 7,4 C2 (Rx)	3,7 C1 (Rx)
Laddkabel typ 2	Laddkabel typ 1

Signallampa


Standby: grön (Standardinställningar)

Laddning: blå (Standardinställningar)

Störning: Signallampa är avstängd

Standardinställningen för signallampa kan skilja på grund av kund- eller landspecifika riktlinjer.

4. Tekniska data

	3,7/11 C2 (Rx) ¹⁾	7,4 C2 (Rx)	3,7 C1 (Rx)	
Laddningseffekt läge 3 [kW]	3,7 / 11	7,4	3,7	
Märkspänning U _N [V]	230 / 400 AC ±10 %	230 AC ±10 %	230 AC ±10 %	
Märkfrekvens f _N [Hz]	50			
Märkström I _{nA} [A]	16	32	16	
Maximal säkring [A]	16	32	16	
Skyddsklass	<ul style="list-style-type: none"> ■ Hölje: IP 54 ■ Laddkoppling med monterat lock: IP 44 			
Skyddsklass	II 			
Mått H × B × D [mm]	280 × 260 × 110			
Vikt [kg]	5			
Märkisolationsspänning U _i [V]	500			
Stötspänningshållfasthet U _{imp} [kV]	4			
Märkström för en laddpunkt I _{nC} [A]	16, 1-fas / 3-fas	32, 1-fas	16, 1-fas	
Villkorlig märkkortslutningsström I _{cc} [kA]	10			
Märkbelastningsfaktor RDF	1			
Nedsmutningsgrad	3			
Överspänningskategori	III			
System efter typ av jordförbindelse	TN/TT			
Uppställning	Utomhus eller inomhus			
Fast/portabel	Fast			
Användning	AEVCS			
Utvändig konstruktion	Väggmontage			
EMK-indelning	A+B			
Slaghållfasthet	IK08			
Kopplingsplint försörjningsledning	Anslutningsplintar	5 × 6	3 × 10	3 × 6
	Plintområde [mm ²]	stel 5 × 6 flexibel 5 × 4	stel 3 × 10 flexibel 3 × 6	stel 3 × 6 flexibel 3 × 4
	Åtdragningsmoment [Nm]	max. 0,8	max. 1,8	max. 0,8
Laddkabel	Typ 2, 20 A, 3-fas, 5 m	Typ 2, 32 A, 1-fas, 5 m	Typ 1, 20 A, 1-fas, 5 m	
Standard	SS-EN 61851, SS-EN 61439-7			

¹⁾ Compact 3,7/11 C2 (Rx) kan drivas 1-fas eller 3-fas.

5. Installation och idrifttagning



Uppgifterna i detta kapitel får endast utföras av en behörig elektriker.

5.1 Val av installationsplats

Enheten är uteslutande avsedd för fast väggmontering inomhus och utomhus. En lämplig installationsplats uppfyller följande förutsättningar:

- Tekniska data och nätdata stämmer överens.
- "4. Tekniska data"
- Tillåtna omgivningsförhållanden uppfylls.

5.2 Tillåtna omgivningsförhållanden



Explosions- och brandrisk

Om enheten ska användas i områden där det föreligger explosionsrisk (EX-områden) kan explosiva ämnen antändas på grund av gnistbildning från delar av enheten.

- ▶ Använd inte enheten i explosiva områden (t.ex. bensinstationer).



Skador på enheten på grund av olämpliga omgivningsförhållanden

En olämplig installationsplats kan leda till skador på enheten. Beakta följande punkter för val av installationsplats:

- ▶ Förhindra direkt solstrålning.
- ▶ Förhindra att vatten tränger in.
- ▶ Förhindra överhettning.
- ▶ Se till att enheten får tillräcklig ventilation. Installera inte i nischer.
- ▶ Håll enheten på avstånd från värmekällor.
- ▶ Undvik kraftiga temperaturvariationer.

Tillåtna omgivningsförhållanden

Omgivningstemperatur	-25 – +40 °C
Genomsnittstemperatur under 24 timmar	< 35 °C
Relativ luftfuktighet	Max. 95 % (ej kondenserande)
Höjd	max. 2 000 m över havet

SV

5.3 Installation på platsen



Brandrisk på grund av överbelastning av enheten

Vid olämpligt val av automatsäkring och försörjningsledning föreligger brandrisk på grund av överbelastning av enheten.

- ▶ Välj alltid försörjningsledning och automatsäkring enligt tekniska data för enheten.

5.3.1 Försörjningsledning

- ▶ Välj försörjningsledning enligt tekniska data för enheten.
- "4. Tekniska data"



Vid val av försörjningsledning (kabelarea och kabeltyp) ska absolut följande lokala förutsättningar beaktas:

- Typ av kabeldragning
- Ledningsbeläggningar
- Ledningslängd

- ▶ Dra försörjningsledningen till installationsplatsen

5.3.2 Säkringar

Enheten är **inte** utrustad med en jordfelsbrytare (FI) och **inte** med en automatsäkring (LS). Dessa måste tillhandahållas på installationsplatsen.

Beakta följande punkter vid anslutning av enheten:

- Varje laddstation måste säkras med en separat jordfelsbrytare av typ B.
- Inga andra strömkretsar får anslutas till denna jordfelsbrytare.
- Nödvändig jordfelsbrytare måste tillhandahållas på installationsplatsen.
- Nödvändig automatsäkring måste tillhandahållas på installationsplatsen.
- Storleken på automatsäkringarna måste väljas under beaktande av uppgifterna på typskylten, inställningen av konfigurationsbrytaren och försörjningsledningen (ledningslängd, kabelarea) till laddstationen enligt de nationella föreskrifterna.



FARA

Skaderisk på grund av strömstöt

Allströmskänslig jordfelsbrytare (typ B) får inte monteras efter pulsströmskänslig jordfelsbrytare (typ A). Typ A utlösningssfunktion kan påverkas av typ B så att den inte längre kan koppla från när jordfel inträffar.

- ▶ Anslut alltid en jordfelsbrytare typ B **före** en jordfelsbrytare typ A.
- ▶ Använd jordfelsbrytaren typ B som medföljer i leveransen till varianterna Compact 3,7/11 C2 Rx, Compact 7,4 C2 Rx och Compact 3,7 C1 Rx.

5.4 Öppna enheten

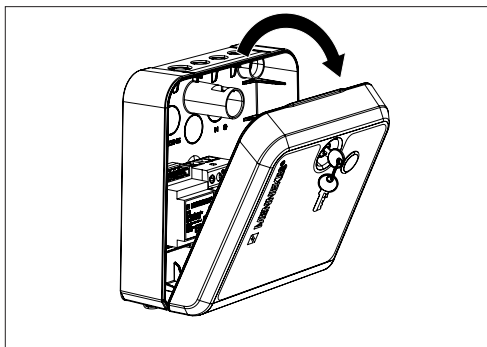


Bild: 7. Öppna enheten

- ▶ Koppla enheten spänningsfri.
- ▶ Öppna låset på framsidan med den bifogade nyckel.
- ▶ Öppna locket genom att trycka på det.
- ▶ Sväng ned locket på höljet.

5.5 Förbereda enheten

- ▶ Välj öppningar för införing av ledningen på baksidan, ovasidan eller undersidan och öppna dem med ett lämpligt verktyg.



För den elektriska anslutningen behövs, beroende på val av införing, en längd på max. 40 cm inne i laddstationen.

- ▶ Montera de medföljande membranpropparna i avsedd öppning i höljet.
- ▶ För in försörjningsledningen i höljet genom membranförskruvningen.

5.6 Montera enheten



MENNEKES rekommenderar montering på en ergonomiskt höjd beroende av kroppsstorlek.

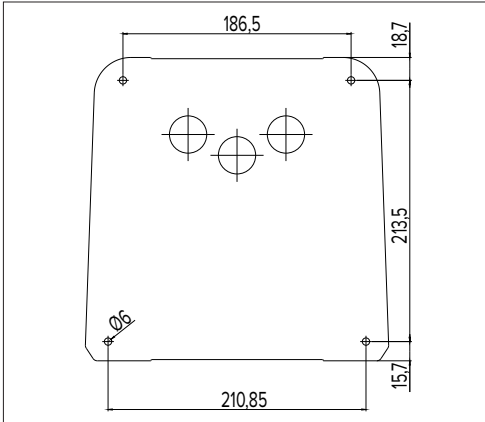


Bild: 8. Hålmått enhet [mm]

- ▶ Markera fästsättningshålen med hjälp av den medföljande bormallen.
- ▶ Borra hål i väggen med en diameter som gäller för valt fästsättningsmaterial.
- ▶ Skruva fast enheten med medföljande pluggar och skruvar.
- ▶ Kontrollera en fast och säkert montering av enheten.
- ▶ Täck över skruvarna i höljet med medföljande täcklock.

5.7 Montera kabelhållare

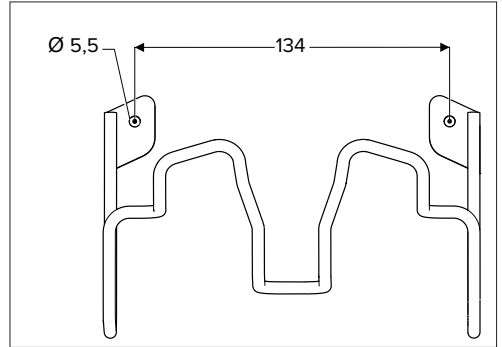


Bild: 9. Hålmått kabelhållare [mm]

Kabelhållaren monteras separat bredvid eller under enheten.



Om den monteras under enheten ska det vara minst 80 mm avstånd till enheten.

- ▶ Markera fästsättningshålen.
- ▶ Borra hål i väggen med en diameter som gäller för valt fästsättningsmaterial.
- ▶ Sätt på underdelarna på de medföljande täcklocken på skruvarna.
- ▶ Skruva fast kabelhållaren med de medföljande pluggarna och skruvarna.
- ▶ Kontrollera att kabelhållaren sitter ordentligt och säkert fast.
- ▶ Täck över skruvarna med de medföljande täcklocken.

5.8 Ansluta försörjningsledning

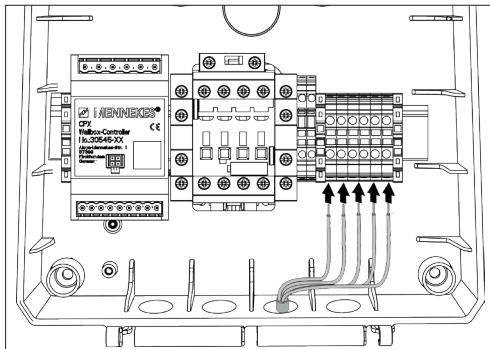


Bild: 10. Anslutning försörjningsledning

- ▶ Avisolera försörjningsledning och avlägsna ledarisolerering.
- ▶ Anslut ledarna på försörjningsledningen enligt texten på kopplingsplinten.
- ▶ Kontrollera att de enskilda ledarna är riktigt anslutna och att skruvarna sitter fast.

5.9 Konfigurera laddströmmen

Laddströmmen kan konfigureras med anslutningsplintarna XT1 och XT2.

XT1	XT2	Laddningsström		
		3,7/11 C2 (Rx)	7,4 C2 (Rx)	3,7 C1 (Rx)
från	från	10 A	16 A	10 A
från	till	13 A	20 A	13 A
till	från	16 A	28 A	16 A
till	till	-	32 A	-

Inställningarna verkställs inte förrän enheten startas om. Konfigurationsmöjligheterna kan variera för olika enheter.

5.10 Ändra signallampornas färginställning

Standard färginställning av signallamporna kan ändras genom att dra om ledningarna till hjälpkontakten från skyddet (A).

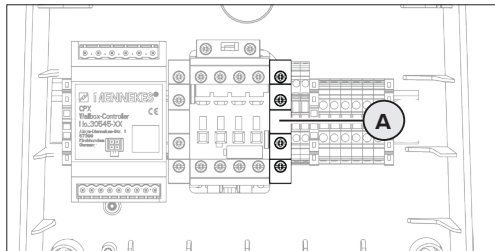


Bild: 11. Ändra signallampornas färginställning

- ▶ Koppla från ledningarna från hjälpkontakten (A), plintarna 32 och 44.
- ▶ Byt plats på ledningarna.
- ▶ Anslut ledningarna till hjälpkontakt (A), plintarna 32 och 44.
Vridmoment: 1,2 Nm

5.11 Kontrollera enheten

Kontroll enligt SS-EN 60364 (i Tyskland enligt DIN VDE 0100) samt nationella föreskrifter

Genomför en kontroll av laddstationen vid den första idrifttagningen

och med angivna underhållsintervall enligt SS-EN 60364 (i Tyskland enligt DIN VDE 0100) samt enligt motsvarande gällande nationella föreskrifter. Kontrollen kan utföras med MENNEKES testdosa och en testapparat för normenliga tester. MENNEKES testdosa simulerar kommunikationen med fordonet. Testdosor finns som tillbehör hos MENNEKES.

- ▶ Innan enheten aktiveras ska en kontroll utföras enligt standarderna.
- 📖 Bruksanvisning till testdosan.

5.12 Stänga enheten

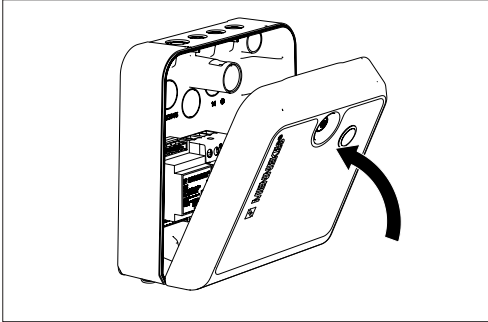


Bild: 12. Stänga enheten

- ▶ Fäll upp locket på enheten.
- ▶ Tryck ner locket på enheten tills det hörbart klickar fast.

5.13 Starta enheten

FARA

Risk för elstöt vid skadade enheter

Vid användning av en skadad enhet föreligger risk för elstöt.

- ▶ Använd inte enheten om den uppvisar dessa skador
- ▶ Markera den skadade enheten så att den inte används av andra personer.
- ▶ Åtgärda genast skadorna.
- ▶ Ta vid behov enheten ur drift.

Förutsättning:

- Jordfelsbrytare och automatsäkring har installerats på platsen och är tillräckligt dimensionerade.
 - Enheten är korrekt monterad och ansluten.
 - Enheten är i korrekt skick.
-
- ▶ Slå till spänningsförsörjningen.

6. Manövrering

6.1 Ladda fordon

VARNING!

Risk för personskador på grund av otillåtna hjälpmedel

Vid användning av adapterkontakter, förlängningskablar eller extra laddkablar tillsammans med enheten föreligger risk för elstöt eller kabelbrand.

- ▶ Använd endast laddkabel som är avsedd för fordonet och enheten.
- ▶ Använd aldrig adapterkontakter, förlängningskablar eller extra laddkabel för att ladda fordonet.

Det krävs inte någon föregående auktorisering.

- ▶ Linda av hela laddkabeln från kabelhållaren.
- ▶ Anslut laddkabeln till fordonet.
- ✓ Alla förutsättningar för korrekt laddning kontrolleras.
- ✓ Laddningen startar automatiskt.

Avsluta laddningen

VARNING

Skador på laddkabeln

Dragspänningar i laddkabeln kan leda till kabelbrott och andra skador.

- ▶ Ta endast ut laddkabeln från ladduttaget genom att ta i kontakten.
-
- ▶ Avsluta laddningen på fordonet.
 - ▶ Ta ut kontakten från ladduttaget.
 - ▶ Sätt på skyddslocket.
 - ▶ Häng upp eller förvara laddkabeln utan att knäcka den.



Tryck på frigöringsknappen för att ta ut kontakten vid en laddkoppling typ 1.

7. Underhåll

7.1 Underhåll



Risk för elstöt vid skadade enheter

Vid användning av en skadad enhet föreligger risk för elstöt.

- ▶ Använd inte enheten om den uppvisar dessa skador.
- ▶ Markera den skadade enheten så att den inte används av andra personer.
- ▶ Se till att skadorna omgående åtgärdas av en elektriker.
- ▶ Se vid behov till att enheten tas ur drift av en elektriker.

Regelbundna kontroll- och underhållsarbeten understödjer en störningsfri och säker drift av enheten och bidrar till att öka livslängden.

Vid detta tillfälle kan eventuella felkällor upptäckas i tid och risker förhindras.

Om skador fastställs på enheten måste dessa genast åtgärdas av en behörig elektriker.

- ▶ Kontrollera regelbundet att enheten är driftklar och för utvändiga skador.

Exempel på skador:

- Defekt hölje (t.ex. kraftig deformation, brott, värmeskador)
- Defekta eller saknade komponenter (t.ex. saknat lock på höljet)
- Oläsliga eller saknade informationsskyltar.



Ett underhållsavtal med en ansvarig servicepartner säkerställer regelbundna kontroller.

Rekommenderade underhållsintervall

Kontrollintervallen för laddinfrastrukturen för elbilar i enlighet med DGUV föreskrift 3 (tysk föreskrift).

Komponent	Underhållsarbete	Ansvarig
Dagligen/vid varje laddning		
Utrustning	Visuell kontroll av brister	Användare/driftansvarig
	Kontroll att enheten är driftklar	Driftsansvarig
Varje halvår		
Jordfelsbrytare	Funktionskontroll	Behörig elektriker
Laddkabel	Upprepa mätningarna och kontrollerna enligt VDE 0701-702	Behörig elektriker
Varje år		
Utrustning	Uppreparation av mätningar och kontroller enligt VDE 0105-100	Behörig elektriker



Halvårs- och helårskontrollerna får endast utföras av en behörig elektriker.

- ▶ Dokumentera underhållet.
- ▶ Beställ vid behov ett underhållsprotokoll från MENNEKES.

Reservdelar

Om det behövs reserv- eller tillbehördelar för att åtgärda störningarna måste man först kontrollera att de är konstruerade på samma sätt.

- ▶ Använd uteslutande originalreserv- och tillbehördelar som tillhandahålls och/eller har godkänts av MENNEKES.

7.2 Rengöring

FARA

Livs fara på grund av elstöt

Enheten innehåller elektriska komponenter som står under hög spänning. Vid felaktigt handhavande, särskilt i samband med fukt, vid öppna höljen, skadas personer allvarligt av elstöt.

- ▶ Rengör endast enheten från utsidan.
- ▶ Håll enheten och skyddsanordningarna stängda.

OBS!

Materiella skador på grund av felaktig rengöring.

Vid felaktig rengöring kan det uppstå materiella skador på höljet eller komponenter.

- ▶ Undvik rinnande vatten och se till att inte något vatten kommer in i spänningsförande delar.
- ▶ Använd inte högtryckstvätt.
- ▶ Använd endast hjälpmedel (t.ex. borstar, rengöringsmedel) som är lämpliga för plast.
- ▶ Använd inga aggressiva rengöringsmedel eller kemikalier.

Enheten kan torrensöras eller våtrensöras beroende på användningsvillkor och nedsmutsning. Rengöringen sker uteslutande från utsidan.

Tillvägagångssätt:

- ▶ Ta först bort grovt damm och smuts med en borste med mjuk borst.
- ▶ Fukta en ren trasa som är lämplig för plasttytor med vatten och torka av enheten ordentligt.

8. Urdrifttagning och demontering



Uppgifterna i detta kapitel får endast utföras av en behörig elektriker.

Koppla från ledningar

- ▶ Öppna enheten.
- "5.4 Öppna enheten"
- ▶ Koppla från försörjningsledningen.

Demontera enheten

- ▶ Ta av pluggar och skruvar.
- ▶ Dra ut försörjningsledningen genom membranförskruvningen från höljet.
- ▶ Ta av enheten från väggen.
- ▶ Stäng enheten

9. Förvaring

Korrekt förvaring kan påverka och bevara enhetens driftsduglighet positivt.

- ▶ Rengör enheten före lagringen.
- ▶ Förvara enheten rent och torrt i originalförpackningen eller med lämpligt förpackningsmaterial.
- ▶ Beakta tillåtna lagringsförhållanden.

Tillåtna lagringsförhållanden

Lagringstemperatur	-25 °C – + 40 °C
Genomsnittstemperatur under 24 timmar	< 35 °C
Relativ luftfuktighet	max. 95 % (ej kondenserande)

10. Avfallshantering

enheten och förpackningen ska avfallshanteras korrekt när det har tagits ur bruk. Av miljöskyddsskäl ska de nationella lagbestämmelserna i användarlandet beaktas vid avfallshanteringen. Elektronikavfall och batterier får inte avfallshanteras tillsammans med hushållsavfall.

- ▶ Avfallshandera förpackningsmaterial i därför avsedda insamlingscontainrar.
- ▶ Elektronikavfall och batterier lämnas in för avfallshandering till avsett insamlingsställe.

11. Tillbehör

Tillbehör som exempelvis testdosor finns på vår hemsida under "Tillbehör".

<https://www.chargeupyourday.com/portfolio/>



12. Ordlista

Begrepp	Förklaring
Backend	Infrastruktur för styrning av laddstationerna och förvaltning av personrelaterade åtkomstdata.
CPX	Control Pilot Box Kommunikationsbox. Enhet för styrning av enskilda laddpunkter och för kommunikation med fordonet.
FI	Jordfelsbrytare Typ A = pulsströmskänslig Typ B = allströmskänslig
Läge 3 (SS-EN 61851)	Laddningsdriftsätt för fordon med kommunikationsgränssnitt till laddningsanslutningsdon typ 2.
LS	Automatsäkring
Typ 2 (SS-EN 62196-2)	En- och trefas laddkontakter med identisk kontaktgeometri för laddningseffekter från 3,7 till 44 kW AC.



MY POWER CONNECTION

MENNEKES

Elektrotechnik GmbH & Co. KG

Spezialfabrik für Steckvorrichtungen

Aloys-Mennekes-Str. 1

D-57399 Kirchhundem

Tel. +49 (0) 2723 / 41-1

Fax +49 (0) 2723 / 41-2 14

E-Mail info@MENNEKES.de

Internet www.MENNEKES.com

