



User manual for CCS 2 to CCS 1 DC adapter
Brukermanual for CCS 2 til CCS 1 DC adapter

EN / NO



Table of Contents / Innholdsfortegnelse

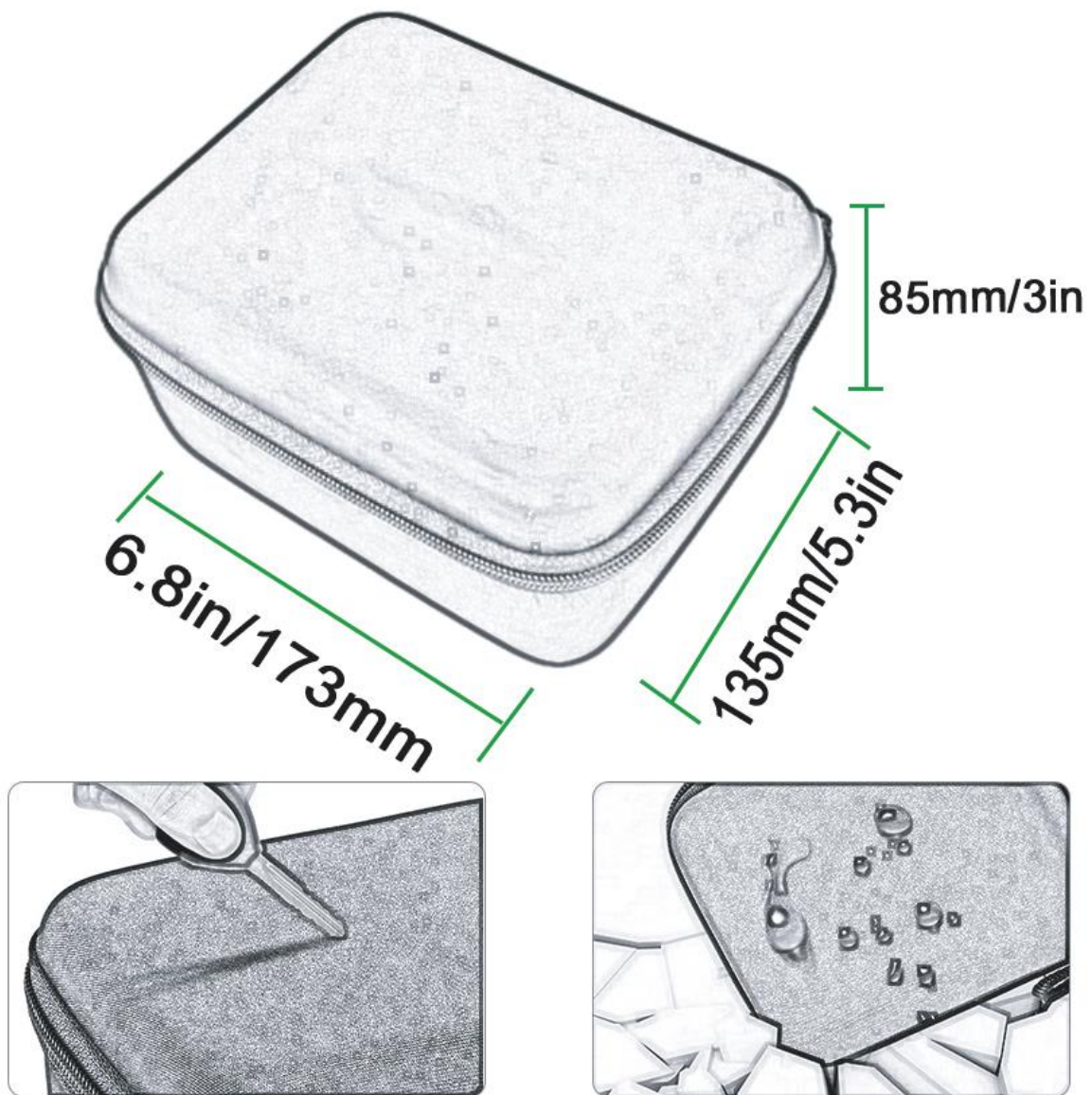
1.0 – ENGLISH USER MANUAL	3
1.1 TRAVEL STORAGE CASE.....	3
1.2 KEY FEATURES	4
1.3 HOW TO USE THE ADAPTER.....	4
1.4 SPECIFICATIONS	5
1.5 MAINTENANCE	6
1.6 SUPPORT AND WARRANTY	6
2.0 – NORSK – BRUKERMANUAL	7
2.1 REISEVESKE	7
2.2 NØKKELFUNKSJONER	8
2.3 HVORDAN BRUKE ADAPTERET	8
2.4 SPESIFIKASJONER.....	8
2.5 VEDLIKEHOLD.....	9
2.6 SUPPORT AND GARANTI.....	10

1.0 – English user manual

The CCS2 TO CCS1 adapter is designed to meet the unique charging requirements of U.S. electric vehicles in Europe. It provides hassle-free compatibility between CCS Combo 2 charging stations for direct current (DC), which are widely used in Europe, and U.S. electric vehicles equipped with CCS Combo 1 ports.

1.1 Travel storage case

The protect case provide full protection of the CCS2 to CCS1 adapter. The storage case is made of premium EVA, which is shockproof and dust resistance and skid-proof against impacts.



1.2 Key features

STABLE PERFORMANCE

Reliable design, stable and efficient charging performance. It can withstand the demands of different charging environments, ensuring reliable power for your American electric vehicle.

CONVENIENT DESIGN

The adapter features a user-friendly design that makes it easy to connect and disconnect. Simply plug the CCS Combo 2 end into the charging station and the CCS Combo 1 end into the charging port of your U.S. electric vehicle. Charging your car will be simple and easy.

QUALITY CONSTRUCTION

The CCS2 TO CCS1 adapter is manufactured with durable materials to ensure long-lasting performance. It is designed to withstand the rigors of everyday charging, providing peace of mind and reliability for American EV owners in Europe.

1.3 How to use the adapter

Connecting to the car

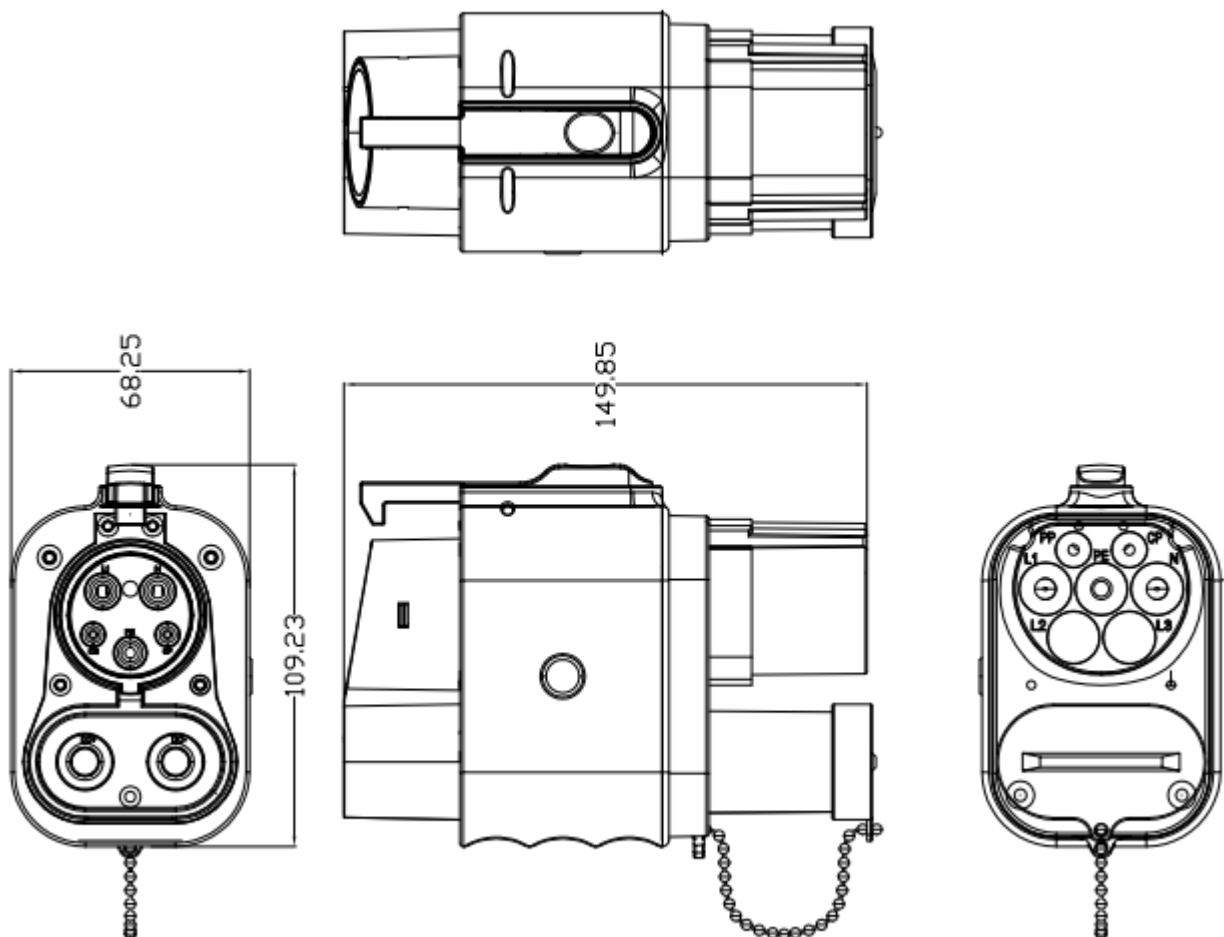
- 1) Connect the adapter to the CCS 2 plug from the DC charger / quick charger.
- 2) Connect the adapter to the car and firmly press it in
- 3) Make sure that the latch connects in the inlet

Disconnecting from the car

- 1) Push the latch/lever down firmly and pull the adapter from the car
- 2) Pull the adapter out of the CCS 2 plug

1.4 Specifications

- Power: Rated up to 250 kW
- Rated current: up to 250A
- Rated voltage: 1000V / DC
- Input port: CCS Combo 2
- Output port: CCS Combo 1
- Operating temperature: -30°C to +50°C
- Storage temperature: -40°C to 85°C
- Weight: 1 kg
- Security: Temperature sensor. Charging stops when adapter reaches 90°C.
- Mechanical life: >10 000 times
- IP-protection: IP54
- Warranty: 24 months
- Dimensions: 149,85 x 68,25 x 109,23 mm (LxWxH)



1.5 Maintenance

- Check for mechanical and external damage regularly
- Avoid dismantling, dropping or heavy impact.
- Clean only with dry cloth

1.6 Support and warranty

Please contact us by phone, e-mail or Facebook if you have any questions.

Phone: +47 23 90 55 15

E-mail: hei@elbilgrossisten.no

Facebook: <https://www.facebook.com/Elbilgrossisten>

Warranty

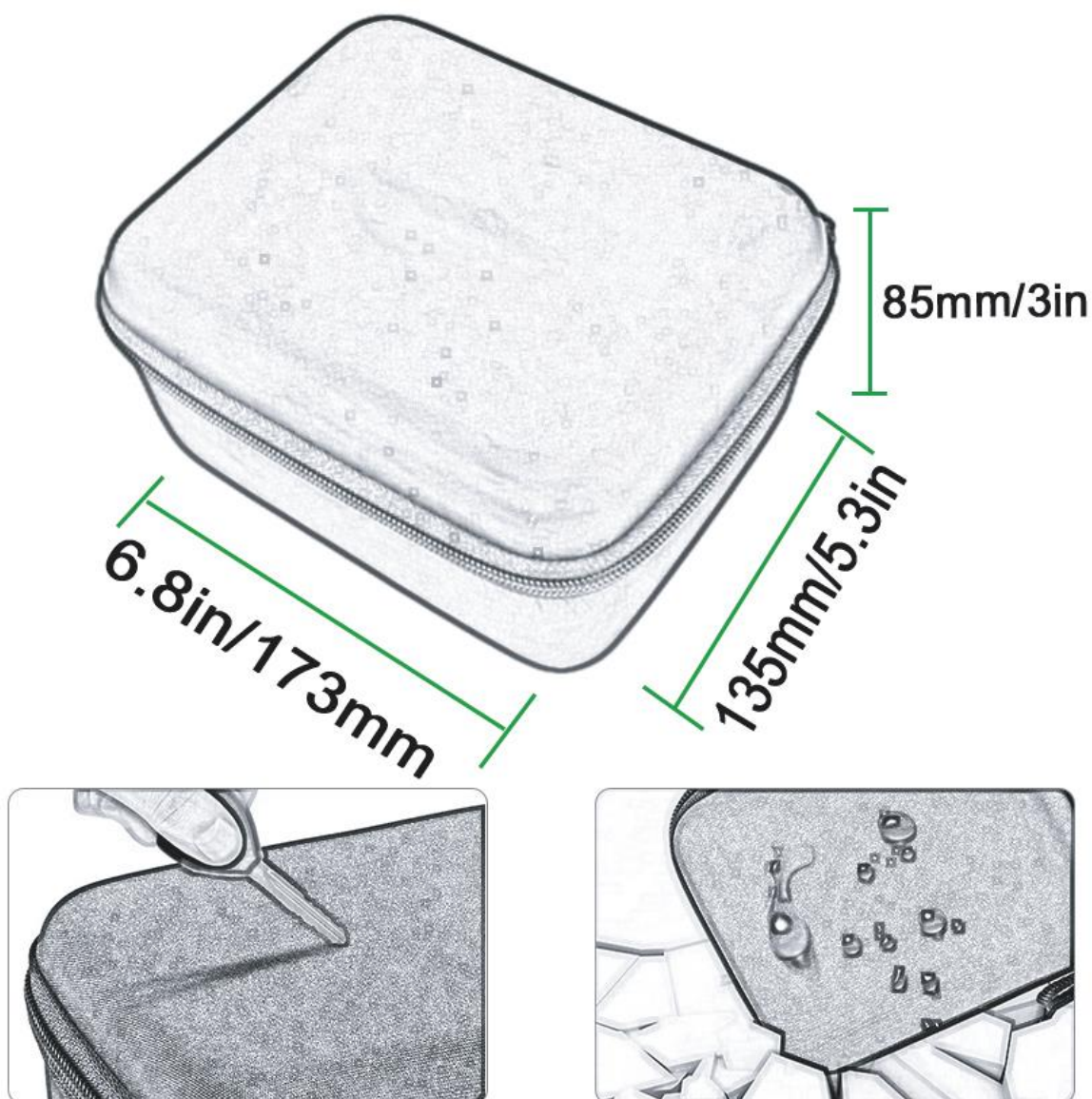
Your adapter comes with two (2) years factory warranty. Contact us as soon as possible if you were to receive a defective / damaged product or to a malfunction of the product. We ask that you take pictures if you get one that is physically damaged to ensure the fastest possible warranty procedure.

2.0 – Norsk – brukermanual

CCS2 TIL CCS1-adapteren er designet for å møte de unike ladekravene til amerikanske elektriske kjøretøy i Europa. Den gir problemfri kompatibilitet mellom CCS Combo 2-ladestasjoner for likestrøm (DC), som er mye brukt i Europa, og amerikanske elektriske kjøretøyer utstyrt med CCS Combo 1-porter.

2.1 Reiseveske

Beskyttelsesvesken gir full beskyttelse av CCS2 til CCS1 adapteret. Oppbevaringsvesken er laget av premium EVA, som er støtsikker og støvbestandig og sklisikker mot støt.



2.2 Nøkkelfunksjoner

STABIL YTELSE

Pålitelig design, stabil og effektiv ladeytelse. Den tåler kravene fra forskjellige lademiljøer, og sikrer pålitelig kraft til ditt elektriske kjøretøy.

PRAKTISK DESIGN

Adapteren har et brukervennlig design som gjør det enkelt å koble til og fra. Bare plugg CCS Combo 2-enden inn i pluggen fra hurtigladeren, og CCS Combo 1-enden til ladeporten på det elektriske kjøretøyet.

ROBUST KONSTRUKSJON

CCS2 TIL CCS1-adapteren er produsert med slitesterke materialer for å sikre langvarig ytelse. Den er designet for å tåle belastningen ved daglig lading, og gir trygghet og pålitelighet for amerikanske elbileiere i Europa.

2.3 Hvordan bruke adapteret

Koble til bilen

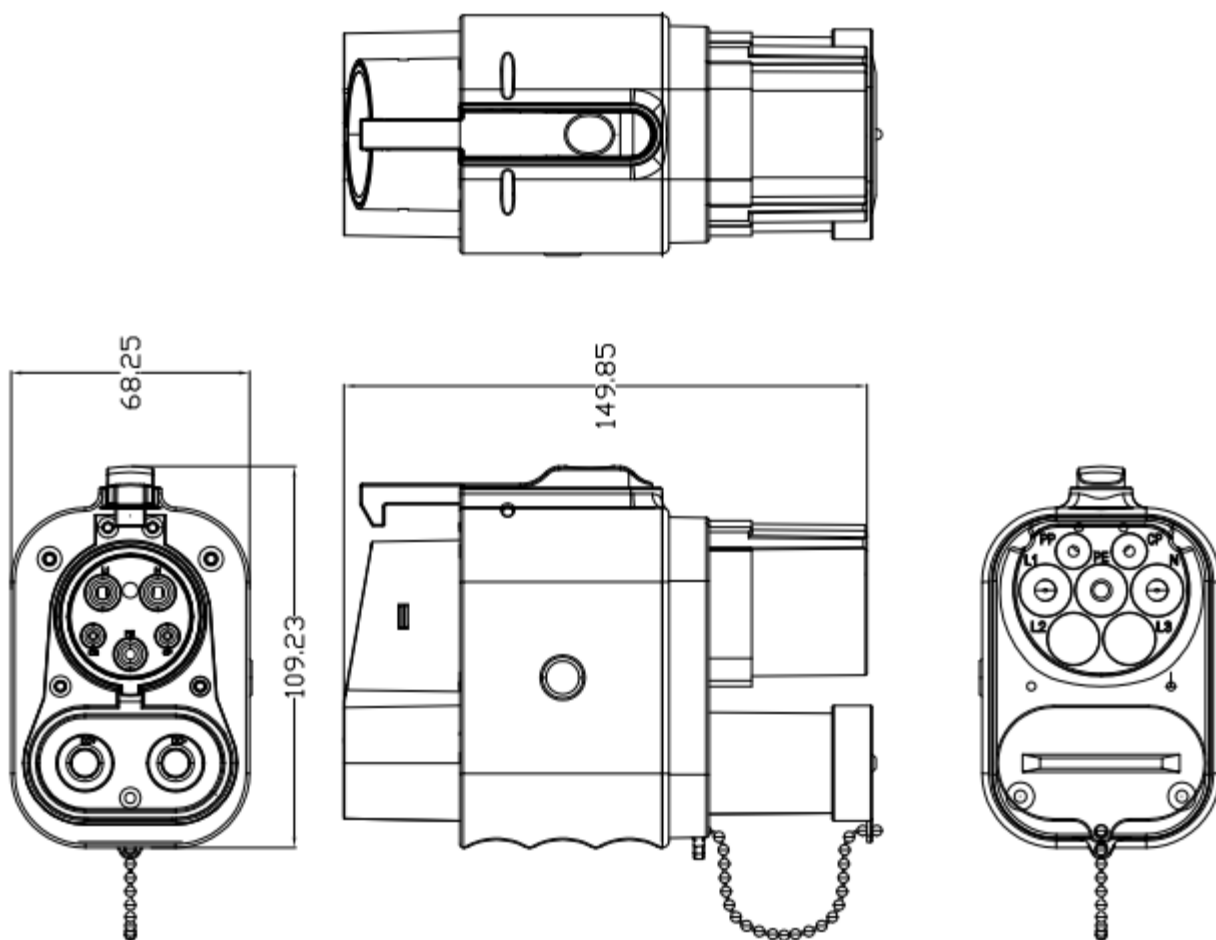
- 1) Koble adapteren til CCS 2-pluggen fra DC-laderen/hurtigladeren.
- 2) Koble adapteren til bilen og trykk den godt inn
- 3) Pass på at låsearmen er låst og i sporet på ladeinntaket i bilen

Koble fra bilen

- 1) Press låsearmen/spaken ned og trekk adapteren ut av bilen
- 2) Trekk adapteren ut av CCS 2-pluggen

2.4 Spesifikasjoner

- Effekt: Opp til 250 kW
- Merkestrøm: opptil 250A
- Merkespenning: 1000V / DC
- Inngangsport: CCS Combo 2
- Utgangsport: CCS Combo 1
- Driftstemperatur: -30°C to +50°C
- Lagringstemperatur: -40°C to 85°C
- Vekt: 1 kg
- Sikkerhet: Temperature sensor. Charging stops when adapter reaches 90°C.
- Mekanisk levetid: >10 000 times
- IP-beskyttelse: IP54
- Garanti: 24 months
- Dimensjoner: 149,85 x 68,25 x 109,23 mm (LxBxH)



2.5 Vedlikehold

- Kontroller regelmessig for mekaniske og ytre skader
- Unngå fall eller kraftige støt
- Rengjør kun med en tørr klut

2.6 Support and garanti

Ta kontakt med oss på telefon, e-post eller Facebook dersom du har spørsmål.

Telefon: +47 23 90 55 15

E-post: hei@elbilgrossisten.no

Facebook: <https://www.facebook.com/Elbilgrossisten>

Garanti

Adapteren leveres med to (2) års fabrikkgaranti. Kontakt oss så snart som mulig dersom du skulle motta et defekt/skadet produkt, eller feil på produktet. Vi ber om at du tar bilder hvis du får en som er fysisk skadet for å sikre raskest mulig garantiprosedyre.