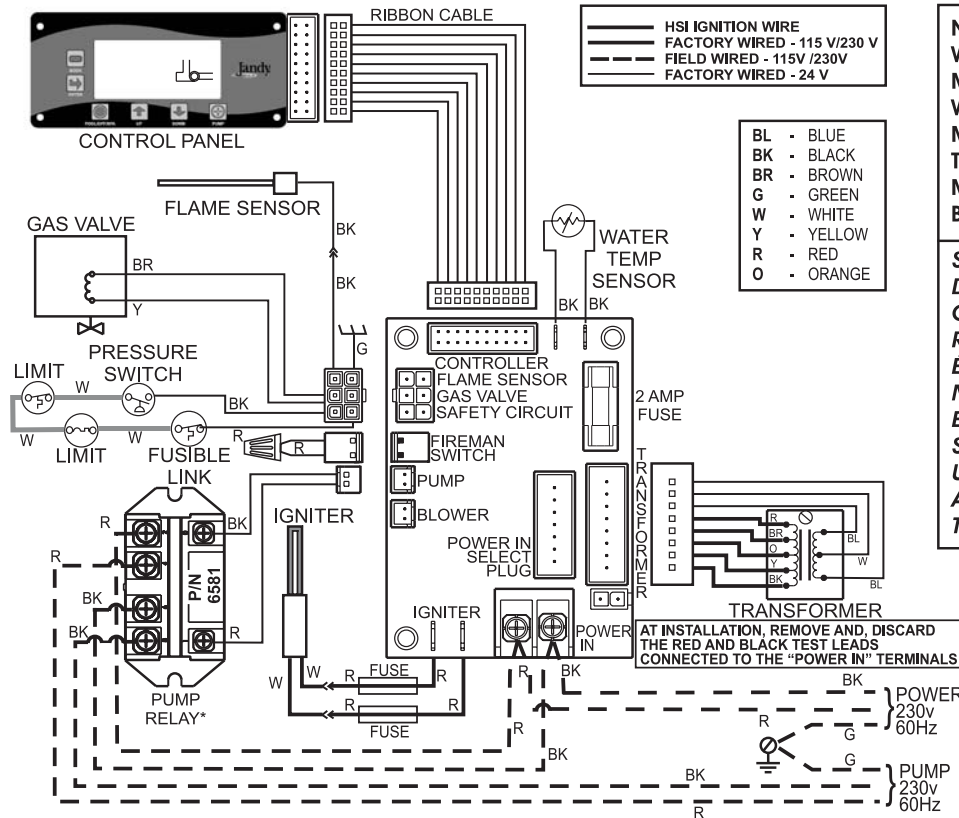


# LITE2 MODEL LJ WIRING CONNECTION

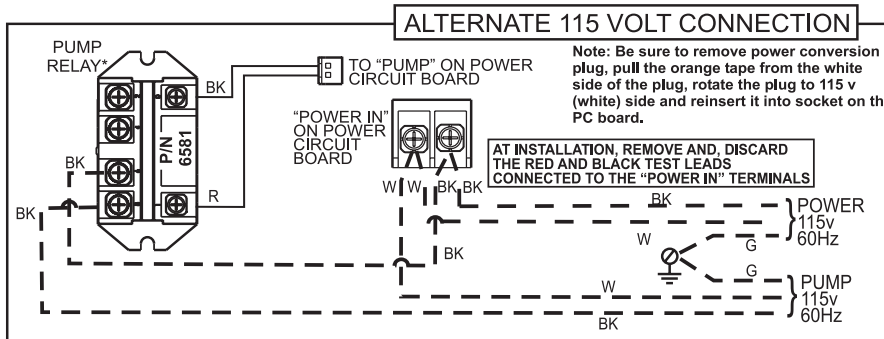


— HSI IGNITION WIRE  
 — FACTORY WIRED - 115 V/230 V  
 - - - FIELD WIRED - 115V /230V  
 - - - FACTORY WIRED - 24 V

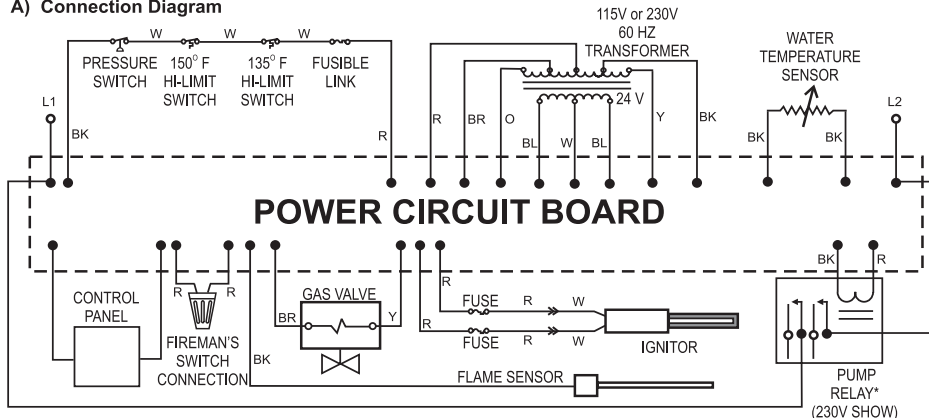
BL - BLUE  
 BK - BLACK  
 BR - BROWN  
 G - GREEN  
 W - WHITE  
 Y - YELLOW  
 R - RED  
 O - ORANGE

**NOTES: IF ANY OF THE ORIGINAL WIRE AS SUPPLIED WITH THE HEATER MUST BE REPLACED, APPLIANCE WIRING MATERIAL RATED FOR 105°C MUST BE USED. WHERE MARKED THUS, —, APPLIANCE WIRING MATERIAL RATED FOR 200°C MUST BE USED.**

**SI L'UN QUELCONQUE DES FILS D'ORIGINE FOURNIS AVEC LE CHAUFFE-EAU DOIT ÊTRE REMPLACÉ, UN FIL POUR APPAREILS ÉLECTRIQUES À TOLÉRANCE NOMINALE DE 105°C DOIT ÊTRE EMPLOYÉ. SI LE FIL PORTE LE SYMBOLE —, LE REMPLACER UNIQUEMENT PAR UN FIL POUR APPAREILS ÉLECTRIQUES À TOLÉRANCE NOMINALE DE 200°C.**



A) Connection Diagram



B) Schematic Diagram

\*Optional pump relay (Jandy P/N R0658100) needed when connecting pump to LJ controller time clock.

Figure 16. Wiring Connection Diagram and Schematic Diagram