

TD 403 DD

BEDIENUNGSANLEITUNG

USER GUIDE

MANUEL D'UTILISATION

РУКОВОДСТВО ПОЛЬЗОВАТЕЛЯ

使用手册



Thorens GmbH

Lustheide 85 · 51427 Bergisch Gladbach · Deutschland

www.thorens.com · info@thorens.com

THORENS[®]
www.thorens.com

Inhalt

	Seite
Inhalt	3
Bitte vor der Nutzung beachten	4
Vorsichtsmaßnahmen während des Gebrauchs	5
Oberseite	6
Rückseite	7
Erste Schritte	8
Wartung	12
Experteneinstellung	14
Technische Daten	18

Bitte vor der Nutzung beachten

Vielen Dank, dass Sie sich für THORENS entschieden haben.

Bitte lesen Sie sich dieses Handbuch sorgfältig durch, um die beste Leistung des Plattenspielers zu erzielen.

Vorsichtsmaßnahmen während des Gebrauchs

Legen Sie nichts auf die Staubschutzabdeckung. Gegenstände auf der Abdeckung können aufgrund von Vibrationen Geräusche verursachen oder herunterfallen, insbesondere während des Spielens.

Stellen Sie das Gerät nicht auf einen Verstärker oder ein anderes Gerät, welches Wärme erzeugt. Dies kann zu Verfärbungen, Verformungen oder Fehlfunktionen führen.

Vermeiden Sie bitte Orte, die Vibrationen ausgesetzt sind. Auch übermäßiger Staub, Kälte oder Feuchtigkeit können dem Gerät dauerhaft schaden zuführen.

Da der Plattenspieler während des Betriebs warm werden kann, lassen Sie bitte immer genügend Platz für die Belüftung. Bei der Aufstellung ist insbesondere darauf zu achten, genügend Abstand zu anderen Geräten und Wänden einzuhalten, um eine gute Wärmeableitung zu ermöglichen.

Bewegen Sie das Gerät nicht und heben Sie es nicht an, während es sich in Funktion befindet und sich der Plattenteller dreht. Andernfalls können die Schallplatte, die Abtastnadel, das Tonabnehmersystem oder das Gerät beschädigt werden.

Entfernen Sie immer zuerst die Schallplatte, bevor Sie dieses Gerät an einen anderen Platz stellen oder es bewegen. Ansonsten können die Schallplatte, die Abtastnadel und das Tonabnehmersystem beschädigt oder eine Fehlfunktion verursacht werden.

Die an das Gerät gelieferte Spannung sollte mit der auf der Rückseite angegebenen Spannung übereinstimmen. Wenn Sie diesbezüglich Zweifel haben, wenden Sie sich bitte an einen Fachmann.

Oberseite

1. Tonarm Gegengewicht

Das Gegengewicht hinten am Tonarm dient zum Ausbalancieren des Arms und zur Einstellung der korrekten Auflagekraft des verwendeten Tonabnehmers.

2. Tonarm Lifthebel

Mit dem Lift wird der Tonarm auf die Schallplatte abgesenkt und wieder angehoben.

3. Anti-Skating Einstellung

Hier wird das Anti-Skating eingestellt.

4. Tonarmstütze mit Verriegelung

Der Tonarm kann in der Stütze verriegelt werden.

5. Wechselbare Headshell

Zur Aufnahme eines Tonabnehmersystems mit Halbzollbefestigung. Die Headshell kann gegen eine beliebige andere mit Standard-SME Befestigung gewechselt werden.

6. START/STOP Schalter

“START” schaltet den Motor ein und der Teller beginnt zu drehen. “STOP” beendet die Wiedergabe.

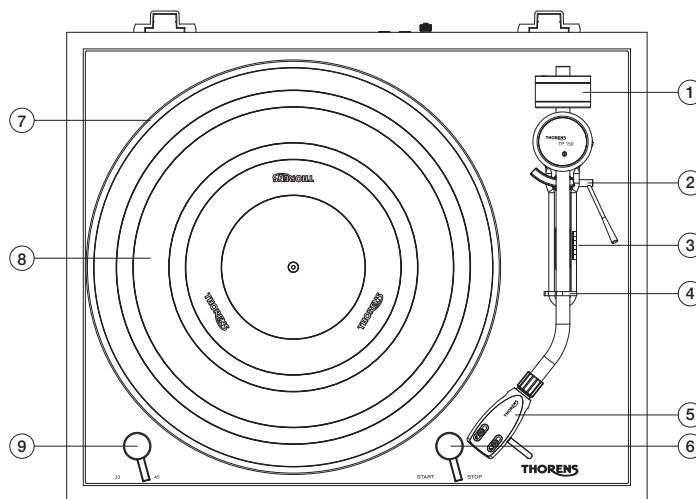
7. Plattenteller aus Aludruckguss.

8. Tellermatte

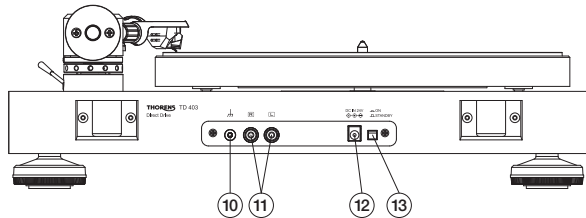
Zur Aufnahme der Schallplatte.

9. Geschwindigkeitschalter

Schaltet zwischen 33,3 und 45 U/Min um.



Rückseite



10. Erdungsschraube (Masse)

Wird mit einem separaten Leiter mit der Masseschraube des Verstärkers verbunden, um Brummstörungen zu vermeiden.

11. RCA (Cinch) Buchsen

Anschluss für das Signalkabel zum Verstärker. Hier ist auf die Farbcodierung zu achten: rot = rechter Kanal, weiss = linker Kanal

12. Stromanschluss

Das Stromkabel vom mitgelieferten Steckernetzteil wird hier eingesteckt.

13. Hauptschalter

Damit wird das Gerät ein und ausgeschaltet. Während des Betriebs muss der Schalter in Stellung „On“ stehen.

Erste Schritte

INSTALLATION DER STAUBSCHUTZHAUBE

01. Packen Sie die beiden Scharniere und die Staubschutzhaube aus. Bitte achten Sie darauf, die Haube nicht zu verkratzen.
02. Beachten Sie, dass die Scharniere eine Klammer- und eine Laschenseite haben.
03. Drücken Sie die beiden Klammern an die vorgesehenen Stellen hinten auf der Staubschutzhaube bis sie einrasten.
04. Schieben Sie nun die Haube mit den Scharnieren in die dafür vorgesehenen Aufnahmen auf der Rückseite des TD403.



Aufstellung und Justage

Nach dem Auspacken ist das Gerät nach wenigen Handgriffen spielbereit.

1. Platzieren Sie das Laufwerk auf einer stabilen Unterlage, sodass es rutschsicher und gerade steht.
2. Setzen sie den Plattenteller vorsichtig auf die Achse. Der Antrieb des Plattentellers erfolgt direkt, daher ist kein weiterer Schritt zur Installation des Tellers notwendig. Jetzt drehen Sie den Teller ein paarmal mit der Hand und stellen sicher, dass er leicht und ohne Geräusche läuft.
3. Legen sie die mitgelieferte Gummimatte mit der geriffelten Seite oben auf den Teller.
4. Setzen Sie die vorinstallierte Headshell vorne in die Aufnahme des Tonarms und fixieren sie durch Drehen der Überwurfmutter. Der kleine Führungsstift zeigt dabei gerade nach oben.
5. Schrauben sie das Gegengewicht hinten auf das Ende des Tonarms.
6. Schieben Sie das Einstellgewicht für das Antiskating in der Armbasis auf die Nullstellung.
7. Klappen Sie den Lifthebel nach vorne, sodass die Liftbank abgesenkt wird.
8. Entfernen Sie den Nadelschutz am Tonabnehmer und lösen Sie die Tonarmverriegelung
9. Bewegen Sie den Tonarm vorsichtig mit dem Fingerhebel in Richtung Plattenteller, sodass er frei auf und ab schwingen kann. Achten sie darauf, dass die Nadel nicht auf dem Teller oder auf dem Chassis aufsetzt.
10. Drehen Sie das Gegengewicht bis der Tonarm frei schwebt und von selber wieder in die Gerade zurück-schwingt. Wenn der Arm nach oben strebt, drehen Sie das Gegengewicht etwas gegen den Uhrzeiger-sinn, strebt er nach unten drehen Sie in die andere Richtung, solange bis er ausbalanciert ist.
11. Setzen sie den Tonarm wieder auf die Stütze und fixieren ihn.
12. Am Gegengewicht befindet sich ein Ring mit einer Skala für die Auflagekraft in Pond, der sich unabhängig vom Gewicht bewegen lässt. Drehen Sie nun diesen Ring alleine, ohne das ganze Gewicht zu verdrehen, bis die „0“ oben gegenüber der Markierung auf dem Lagerblock des Tonarms steht.

13. Um die gewünschte Auflagekraft einzustellen, drehen Sie jetzt das Gegengewicht im Ganzen, bis die entsprechende Zahl gegenüber der Markierung steht. Der mitgelieferte Tonabnehmer Ortofon 2M Blue benötigt zwischen 1,6 und 2 Pond Auflagekraft. Dabei wird empfohlen, sich am oberen Ende dieser Werte zu orientieren.
14. Verschieben Sie danach das Gewicht für das Antiskating im Schlitz zwischen Tonarmbasis hinten und der Armstütze vorne auf denselben Wert. Auf der Skala bezeichnen die langen Striche von hinten gesehen jeweils eine Erhöhung um 0,5. Zur Anpassung des Wertes nutzen Sie am besten einen kleinen Schraubendreher oder den zur Tonarmhöhenverstellung mitgelieferten Stift.
Wichtig: die Grundstellung an der Armbasis gibt den Wert 0,5 vor, d.h. die anderen Werte bauen darauf auf.

Damit sind alle Einstellungen am Tonarm abgeschlossen. Die Beschreibung der Schritte zur Höhenverstellung des Tonarms (VTA) und zur Justage des Azimuths finden Sie weiter unten in diesem Dokument unter **EXPERTENEINSTELLUNGEN**.



STROMVERSORGUNG

Verbinden Sie das externe Netzteil mit der Buchse auf der Rückseite des Geräts und danach mit einer Steckdose. Schalten Sie den Hauptschalter neben der Buchse auf der Rückseite in die Stellung „on“.

ANSCHLUSS AN DEN VERSTÄRKER

Auf der Rückseite befinden sich zwei Cinchbuchsen zum Anschluss des TD403 an einen Verstärker. Verbinden Sie diese Buchsen mit dem mitgelieferten Kabel mit dem Phonoeingang eines Verstärkers. Dabei bedeutet die Codierung rot rechter Kanal und weiss bzw. schwarz linker Kanal.

WICHTIG: das ab Werk installierte Tonabnehmersystem Ortofon 2M Blue benötigt zwingend einen Eingang vom Typ Phono MM. Ein Hochpegeleingang (Bezeichnung CD, AUX, TUNER o.ä.) ist nicht geeignet für die Schallplattenwiedergabe mit dem TD403.

SCHALLPLATTENWIEDERGABE

01. Legen Sie eine Platte auf den Teller und wählen die passende Abspielgeschwindigkeit (33,3 oder 45 U/Min) vorne am Hebel links. Für kleine 45er Singles benötigen Sie den mitgelieferten Singlepuck.
02. Entriegeln Sie den Tonarm und achten Sie darauf, dass der Lift oben ist.
03. Starten Sie den Teller mit dem Hebel vorne rechts.
04. Bewegen sie den Tonarm mit der Hand über die Platte, sodass die Nadel über der gewünschten Stelle schwebt und senken ihn mit dem Lift ab.
05. Die Wiedergabe beginnt.
06. Nach dem Ende der Wiedergabe heben sie den Arm mit dem Lift an und bewegen ihn auf die Stütze zurück. Stop schaltet den Motor aus. Bei Bedarf setzen Sie den Nadelschutz des Tonabnehmersystems auf.
07. Bei längerem Nichtgebrauch schalten Sie die Stromversorgung hinten mit dem Schalter ab.

Wartung

ERSETZEN DER ABTASTNADEL

Das Folgende bezieht sich auf den mitgelieferten Tonabnehmer Ortofon 2M Blue und die anderen Modelle aus der 2M Serie

- Setzen Sie den Nadelschutz auf, lösen die Überwurfmutter der Headshell und ziehen sie vom Tonarmrohr ab.
- Entfernen Sie den Nadelschutz wieder und ziehen den Nadelträger nach vorne ab.
- Schieben Sie den neuen Nadelträger auf den Systemkörper
- Setzen Sie den Nadelschutz wieder auf und fixieren die Headshell wieder am Tonarm.
- Eine Änderung der Einstellungen am Tonarm ist nicht erforderlich, wenn es sich um eine Ersatznadel des gleichen Typs handelt.

Die Abtastnadel sollte nach ca. 500 Betriebsstunden überprüft und gegebenenfalls ausgetauscht werden.

Wenn Sie dabei unsicher sind, überlassen Sie den Tausch des Tonabnehmers Ihrem Händler oder einer anderen kompetenten Person.

WICHTIGE EMPFEHLUNG

Säubern Sie Ihre wertvollen Schallplatten regelmäßig mit einer handelsüblichen antistatischen Bürste oder nutzen Sie eine Schallplattenwaschmaschine. Achten sie auf einen sauberen Abtastdiamanten, dazu benutzen Sie am besten den mitgelieferten kleinen Pinsel mit dem Sie vorsichtig von hinten nach vorne über den Diamanten streichen.

TRANSPORT DES PLATTENSPIELERS

Am besten nutzen Sie für den Transport die Originalverpackung des Geräts.

Setzen Sie den Nadelschutz auf und verriegeln den Tonarm in seiner Stütze. Für einen längeren Transport oder für den Versand lösen Sie Headshell und ziehen sie ab. Dann entfernen Sie das Gegengewicht hinten und setzen den Wert für das Antiskating auf Null. Dann nehmen Sie den Plattenteller ab und verstauen ihn auf dem Boden des Kartons.

Heben Sie die Staubschutzhaube aus den Scharnieren und verpacken sie sicher.

EXPERTENEINSTELLUNGEN

ERSATZ DES TONABNEHMERS

Um den kompletten Tonabnehmer durch ein anderes Modell zu ersetzen, folgen Sie bitte den unten aufgeführten Schritten.

- Setzen Sie den Nadelschutz auf, lösen die Headshell und ziehen sie vom Tonarmrohr ab.
- Lösen Sie die vier bunten Käbelchen von den Pins am Tonabnehmer und schrauben ihn los.
- Schrauben Sie den neuen Tonabnehmer in die Headshell und verbinden die Käbelchen. Die Schrauben noch nicht fest anziehen.
- Verschieben Sie den Tonabnehmer in der Headshell, bis Überhang und Nulldurchgänge passen. Dazu benötigen Sie eine Einstellschablone.
- Ziehen Sie die Schrauben fest.

Anschlusschema der Käbelchen:

Rot = Signal rechts

Grün = Masse rechts

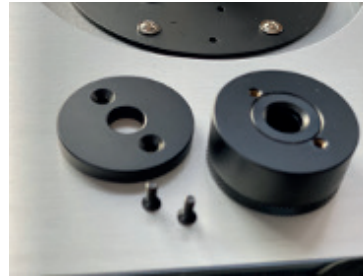
Weiss = Signal links

Blau = Masse links

Wenn Sie den kompletten Tonabnehmer austauschen, muss der Tonarm wie oben beschrieben neu eingestellt werden.

TONABNEHMER MIT UNTERSCHIEDLICHEN EIGENGEWICHTEN

Das Gegengewicht des verbauten Tonarms TP150 ist zweiteilig, um Tonabnehmer mit unterschiedlichem Eigengewicht sicher ausbalancieren zu können. Dabei sind die beiden Teile mit zwei Schrauben verbunden, die sich leicht lösen lassen. Es empfiehlt sich aber, das Gewicht so einzustellen, dass es möglichst



nah an der Tonarmbasis sitzt, um die Hebelwirkung auf den Arm möglichst gering zu halten. Daher sollte zunächst immer geprüft werden, ob sich der Arm mit den beiden verbundenen Gewichten ausbalancieren lässt. Wenn das nicht geht, dann schrauben Sie den hinteren Teil des Gewichts ab.

Sind beide Gewichte im Verbund, lassen sich Tonabnehmer bis zu ca. 30 g Eigengewicht ausbalancieren.

EINSTELLUNG DES AZIMUTH

Der Azimuth bezeichnet den korrekten senkrechten Eintauchwinkel des Abtastdiamanten in die Rillen der Schallplatte, d.h. von vorne gesehen muss der Diamant exakt senkrecht auf der Platte stehen. Zur Kontrolle verwendet man am einfachsten einen Spiegel, auf den man den Tonkopf absenkt. Tonabnehmersystem und das Abbild müssen eine Linie ohne Knick bilden.

Alternativ empfiehlt sich die Verwendung einer durchsichtigen Schablone mit Linienraster, durch die eine Schrägstellung von Headshell und Tonabnehmer direkt sichtbar wird. U.U. kann man dazu auch ein handelsübliches Geodreieck benutzen.

Zur Korrektur einer evtl. Abweichung von der korrekten Stellung kann der Tonarm verdreht werden.

Dazu löst man den Deckel der Armbasis mit einem kleinen Schlitzschraubendreher und lockert danach leicht die mittig darunterliegende Kreuzschlitzschraube (1).

VORSICHT: bitte nur leicht lösen, keinesfalls herausdrehen!

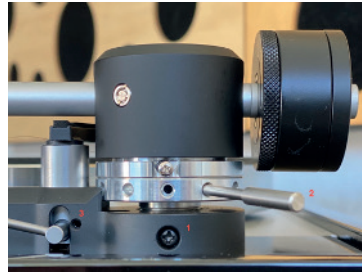
Nachdem die Schraube gelöst ist, kann das Armrohr um wenige Grad in beide Richtungen verdreht werden. Dabei immer wieder die aktuelle Position kontrollieren mit Spiegel oder Schablone.

Achten Sie darauf, den Arm niemals in Längsrichtung zu bewegen, sondern ausschließlich seitlich.



EINSTELLUNG DER TONARMHÖHE

Der Tausch eines Tonabnehmers erfordert u.U. eine Korrektur der Armhöhe. Als Faustregel gilt hierbei, dass der Arm beim Abspielen einer Schallplatte von der Seite aus gesehen parallel zur Oberfläche der Platte stehen soll. Ist dies nicht der Fall, weil der neue Tonabnehmer entweder höher oder niedriger baut, dann muss die Armhöhe entsprechend angepasst werden.



Benötigt werden dazu ein normaler Kreuzschlitzschraubendreher (Ph2) und der mitgelieferte Metallstift. Zur Kontrolle eignen sich z.B. ein Geodreieck oder eine transparente Schablone mit aufgedruckten parallelen Linien.

Zunächst wird die Schraube **(1)** vorsichtig etwas gelöst. Danach mit dem Stift **(2)** der Ring in die notwendige Richtung gedreht bis der Tonarm die gewünschte Höhe erreicht hat. Danach drehen Sie die Schraube **(1)** wieder fest.

In manchen Fällen kann es danach vorkommen, dass der Lift auch angepasst werden muss, weil der Arm auch im abgesenkten Zustand auf der Liftbank aufsitzt oder nicht weit genug angehoben werden kann. Nach Lösen der Schraube **(3)** kann die Lifthöhe justiert werden.

Technische Daten	
Laufwerk	
Antrieb	Direkt
Motor	DC Motor
Geschwindigkeiten	33 1/3 und 45 U/Min
Abweichung von der Sollgeschwindigkeit	+/-0,33%
Gleichkaufschwankungen	0,15%
Störspannungsabstand	67dB (A-bewertet, 20kHz LPF) 60dB (unbewertet, 20kHz LPF)
Plattenteller	
Durchmesser	12", 300mm
Tonarm	
Typ	Statisch ausbalanciert, J-förmig
Effektive Länge	9" / 232,8 mm
Effektive Masse	15 g
Abtastergewicht	
Überhang	17,8 mm
Anti-skating Adjustment	4.0 mv ±3 db
Tonabnehmer	
Typ	Ortofon 2M Blue, MM
Nadelschliff	Elliptisch, nackt
Frequenzbereich	20 Hz - 25 kHz
Übersprechdämpfung	> 25dB / 1 kHz
Kanalabweichung	1,5 dB / 1 kHz

Technische Daten

Vertikaler Abtastwinkel	20°
Empf. Abschlussimpedanz	47k Ohm
Ausgangsspannung	5,5 mV (1 kHz, 3,54 cm/sec.)
Auflagekraft	1,8 g +/-0,2 g
Systemgewicht	7,2 g
Headshellgewicht	13,5 g (inkl. Schrauben, Mutter, Kabel)
Analogausgang	
Anschluss	RCA/Cinch (vergoldet)
Stromversorgung	AC 100 - 240 V, 50/60 Hz
Stromverbrauch	36 W max
Abmessungen (B x T x H)	420 x 355 x 139 mm
Gewicht	9,7 kg

TD 403 DD

BEDIENUNGSANLEITUNG

USER GUIDE

MANUEL D'UTILISATION

РУКОВОДСТВО ПОЛЬЗОВАТЕЛЯ

使用手册

Contents

	Page
Contents	21
Before use	22
Precautions for use	23
Top view	24
Rear view	25
First steps	26
Maintenance	30
Expert settings	31
Specs	35

Before use

Thank you for choosing THORENS.

Read this manual carefully to get the best performance from this unit.

Precautions for use

Do not place anything on the dust cover. Objects on the cover might cause noise due to vibrations or fall off, especially during playing.

Do not place the unit on an amplifier or any other device that generates heat. Doing so could cause discoloration, deformation or malfunction.

Also avoid locations that are subject to vibrations or exposed to excessive dust, cold or moisture.

As the unit could become warm during operation, always leave sufficient space around it for ventilation. When installing this unit, leave a little space between it and other devices and walls to allow good heat dissipation.

Do not move the unit during playing, the record rotates. Do not lift or move the unit during playing. Doing so may damage the record, the stylus, the cartridge or the unit.

Always remove the record before relocating or moving this unit. Moving the unit with a record on the platter could damage the record, the stylus and the cartridge or could cause a malfunction.

The voltage supplied to the unit should match the voltage as printed on the rear panel. If you are in any doubt regarding this matter, consult an electrician.

Maintenance

Wipe off any dirt on the cabinet and dust cover surfaces using a soft cloth that has been slightly dampened with a diluted neutral cleanser.

TOP VIEW

1. **tonearm counterweight**

The counterweight at the back of the tonearm is used to balance the arm and to adjust the correct tracking force of the cartridge used.

2. **anti-skating adjustment**

Here you can adjust the anti-skating.

3. **tone arm lift lever**

The lift lever is used to lower the tone arm onto the record and raise it again.

4. **tonearm support with lock**

The tone arm can be locked in the support.

5. **Exchangeable headshell**

To accommodate a pick-up system with half-inch mounting. The headshell can be exchanged for any other headshell with standard SME mounting.

6. **START/STOP switch**

„START“ switches the motor on and the platter starts to rotate. „STOP“ stops playback.

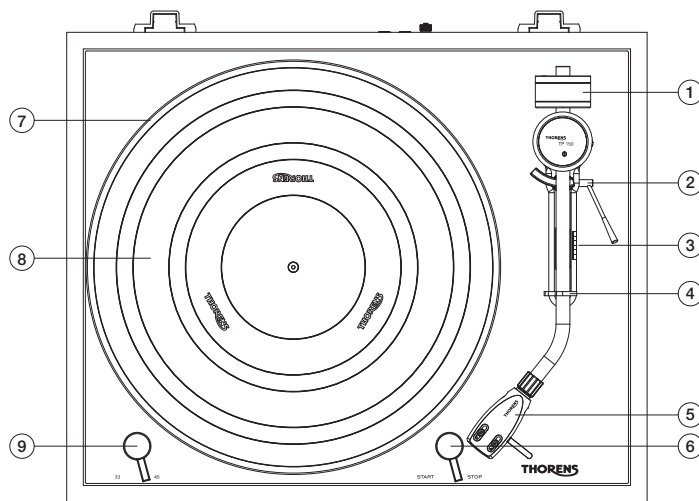
7. **platter made of die-cast aluminium.**

8. **rubber platter mat**

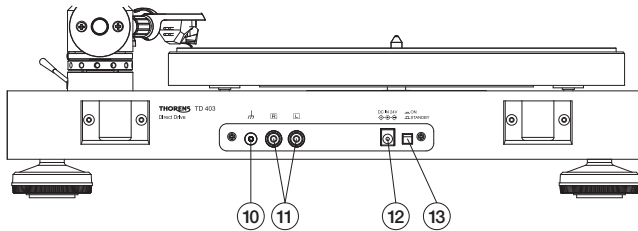
For holding the record.

9. **speed switch**

Switches between 33.3 and 45 rpm.



REAR VIEW



10. **Earth screw (ground)**

Connects to the amplifier's ground screw with a separate conductor to prevent hum interference.

11. **RCA (Cinch) jacks**

Connection for the signal cable to the amplifier. Pay attention to the colour coding: red = right channel, white = left channel.

12. **Power connection**

The power cable from the supplied mains adapter is plugged in here.

13. **Main switch**

This switches the unit on and off. During operation, the switch must be in the „On“ position.

FIRST STEPS

INSTALLING THE DUST COVER

01. Unpack the two hinges and the dust cover. Please take care not to scratch the bonnet.
02. Note that the hinges have a clip side and a tab side.
03. Press the two clips into the designated places on the back of the dust cover until they click into place.
04. Now push the dust cover with the hinges into the slots provided on the back of the TD403.



INSTALLATION AND ADJUSTMENT

After unpacking, the unit is ready to play in just a few steps.

1. Place the turntable on a stable surface so that it is not slippery and stands straight.
2. Carefully place the platter on the axle. The platter is driven directly, so no further step is necessary to install the platter. Now turn the platter a few times by hand and make sure that it runs smoothly and without noise.
3. Place the supplied rubber mat on the plate with the grooved side on top.
4. Place the pre-installed headshell in the front of the tonearm and fix it in place by turning the cap nut. The small guide pin points straight up.
5. Screw the counterweight onto the end of the tonearm.
6. Slide the anti-skating adjustment weight in the arm base to the zero position.
7. Fold the lift lever forward so that the lift bench is lowered.
8. Remove the needle guard on the pick-up and loosen the pick-up arm lock.
9. Carefully move the tone arm towards the turntable with the finger lever so that it can swing freely up and down. Make sure that the needle does not touch the platter or the chassis.
10. Turn the counterweight until the tone arm floats freely and swings back into a straight line by itself. If the arm is up, turn the counterweight slightly counterclockwise, if it is down, turn it in the opposite direction until it is balanced.
11. Put the tone arm back on the support and fix it.
12. On the counterweight there is a ring with a scale for the tracking force in Pond, which can be moved independently of the weight. Now turn this ring alone, without turning the whole weight, until the „0“ at the top is opposite the mark on the bearing block of the tone arm.

13. To set the desired tracking force, now turn the counterweight as a whole until the corresponding number is opposite the mark. The supplied Ortofon 2M Blue cartridge requires between 1.6 and 2 pounds of tracking force. It is recommended to orientate yourself towards the upper end of these values.
14. Then move the weight for the anti-skating in the slot between the tonearm base at the back and the arm support at the front to the same value. On the scale, the long lines indicate an increase of 0.5 when viewed from behind. To adjust the value, it is best to use a small screwdriver or the pin supplied for tone arm height adjustment.

Important: the basic position at the base of the arm specifies the value 0.5, i.e. the other values are based on this.

This completes all adjustments to the tonearm. The description of the steps for adjusting the height of the tone arm (VTA) and for adjusting the azimuth can be found later in this document under **EXPERT SETTINGS**.



POWER SUPPLY

Connect the external power supply to the socket on the back of the unit and then to a power outlet. Switch the main switch next to the socket on the back to the „on“ position.

CONNECTING TO THE AMPLIFIER

There are two RCA sockets on the rear panel for connecting the TD403 to an amplifier. Connect these sockets to the phono input of the amplifier using the cable supplied. The coding red means right channel and white or black means left channel.

IMPORTANT: the Ortofon 2M Blue cartridge preinstalled at the factory requires a phono MM input. A high level input (designation CD, AUX, TUNER or similar) is not suitable for record playback with the TD403.

RECORD REPRODUCTION

01. Place a record on the platter and select the appropriate playback speed (33.3 or 45 rpm) at the front of the lever on the left. For small 45 singles you need the single puck supplied.
02. Unlock the tone arm and make sure the lift is up.
03. Start the platter with the lever on the front right.
04. Move the tone arm over the record with your hand so that the needle hovers over the desired spot and lower it with the lift.
05. Playback begins.
06. When playback is finished, raise the arm with the lift and move it back to the support. Stop switches off the motor. If necessary, put on the needle guard of the pick-up system.
07. When not in use for a longer period of time, switch off the power supply at the back with the switch.

Maintenance

REPLACING THE STYLUS

The following refers to the supplied Ortofon 2M Blue cartridge and the other models from the 2M series.

- Put on the needle guard, loosen the headshell cap nut and pull it off the tonearm tube.
- Remove the needle guard again and pull the needle carrier off towards the front.
- Slide the new needle carrier onto the system body.
- Put on the needle guard again and fix the headshell to the tonearm again.
- It is not necessary to change the settings on the tone arm if it is a replacement needle of the same type.

The needle should be checked after approx. 500 hours of operation and replaced if necessary.

If you are unsure about this, leave the replacement of the pick-up to your dealer or another competent person.

IMPORTANT RECOMMENDATION

Clean your valuable records regularly with a commercially available antistatic brush or use a record washing machine. Make sure that the diamond is clean. To do this, it is best to use the small brush supplied, which you can carefully brush over the diamond from the back to the front.

TRANSPORTING THE TURNTABLE

It is best to use the original packaging of the unit for transport.

Put on the needle guard and lock the tone arm in its support. For longer transport or for shipping, loosen headshell and pull it off. Then remove the rear counterweight and set the anti-skating value to zero. Then remove the turntable and stow it on the bottom of the box.

Lift the dust cover off its hinges and pack it securely.

EXPERT SETTINGS

REPLACING THE CARTRIDGE

To replace the complete cartridge with another model, please follow the steps below.

- Put on the needle guard, unscrew the headshell and pull it off the tone arm tube.
- pull off the four coloured cables from the pins on the cartridge and unscrew it.
- Screw the new pick-up into the headshell and connect the cables. Do not tighten the screws yet.
- Move the pick-up in the headshell until the overhang and zero crossings fit. You will need an adjustment template for this.
- Tighten the screws.

Wiring diagram of the coloured cables:

Red = signal right

Green = ground right

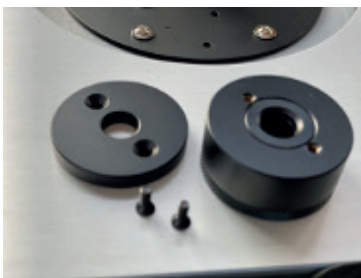
White = signal left

Blue = ground left

If you replace the complete cartridge, the tone arm must be readjusted as described above.

CARTRIDGES WITH DIFFERENT INHERENT WEIGHTS

The counterweight of the TP150 tonearm is made of two parts in order to balance cartridges with different weights. The two parts are connected with two screws that can be easily loosened. However, it is advisable to adjust the weight so that it is as close as possible to the bearing of the tone arm in order to minimise the leverage effect on the arm. Therefore, always check first whether the arm can be balanced with the two weights connected.



If both weights are in combination, pickups up to approx. 30 g own weight can be balanced.

ADJUSTMENT OF THE AZIMUTH

The azimuth is the correct vertical angle of the diamond needle into the grooves of the record, i.e. seen from the front, the diamond must be exactly perpendicular to the record. The easiest way to check this is to use a mirror onto which the pick-up head is lowered. The pick-up system and the image must form a line without any kinks.

Alternatively, it is advisable to use a transparent stencil with a line grid, through which a slanted position of headshell and pick-up becomes directly visible. You may also be able to use a commercially available set square for this purpose.

To correct a possible deviation from the correct position, the tone arm can be turned.

To do this, loosen the cover of the arm base with a small flat-blade screwdriver and then slightly loosen the cross-head screw (1) located centrally underneath.

CAUTION: please only loosen slightly, never unscrew!

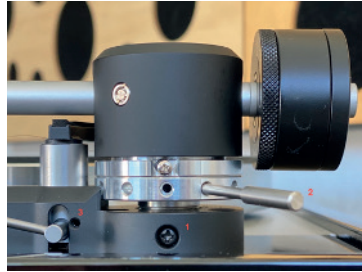
After loosening the screw, the arm tube can be turned a few degrees in both directions. When doing so, always check the current position with a mirror or template.

Make sure never to move the arm lengthwise, but only sideways.



ADJUSTMENT OF THE TONE ARM HEIGHT

Replacing a pick-up may require a correction of the arm height. As a rule of thumb, when playing a record from the side, the arm should be parallel to the surface of the record. If this is not the case, because the new cartridge is either higher or lower, the arm height must be adjusted accordingly.



A normal Phillips screwdriver (Ph2) and the metal pin supplied are needed for this. For checking purposes, a triangle or a transparent template with parallel lines printed on it are suitable.

First, carefully loosen the screw **(1)** a little. Then use the pin **(2)** to turn the ring in the necessary direction until the tone arm has reached the desired height. Then tighten the screw **(1)** again.

In some cases, the lift may also need to be adjusted afterwards because the arm sits on the lift bench even when it is lowered or cannot be raised far enough. After loosening the screw **(3)**, the lift height can be adjusted.

Specs	
Turntable	
Drive	Direct
Motor	DC Motor
Speeds	33 1/3 and 45 rpm
Deviation from set speed	+/- 0.33%
Wow & flutter	0.15%
Signal-to-Noise Ratio	67dB (A-weighted, 20kHz LPF) 60dB (unweighted, 20kHz LPF)
Platter	Aluminum Die-cast
Diameter of Platter	12", 300mm
Tone arm	
Type	Static Balance, J-shaped
Effective Length	9" / 232.8 mm
Effective Mass	15 g
Cartridge weight	Up to 30 g
Overhang	17.8 mm
Anti-skating Adjustment	Counterweight guided with thread through ruby bearing
Cartridge	
Type	Ortofon 2M Blue, MM
Stylus Construction	Elliptical, nude
Frequency Response	20Hz - 25kHz
Channel Separation	>25dB / 1kHz
Channel Balance	1.5dB / 1kHz

Specs

Vertical Tracking Angle	20°
Supported Load Impedance	47k Ohm
Output Voltage	5.5mV (1kHz, 3.54cm/sec.)
Tracking Force	1.8g +/- 0.2g
Cartridge Weight	7.2g
Headshell Weight	13.5g (including Screws, Nuts and Wires)
Analog Output	
Connector	RCA/Cinch (Gold-plated)
Power	AC 100 - 240V, 50/60Hz
Power Consumption	36W max
Overall Dimensions (W x D x H)	420 x 355x 139mm
Weight	9.7 kgs

TD 403 DD

BEDIENUNGSANLEITUNG

USER GUIDE

MANUEL D'UTILISATION

РУКОВОДСТВО ПОЛЬЗОВАТЕЛЯ

使用手册

Table des matières

Table des matières	38
À respecter avant l'utilisation	39
Mesures de précaution pendant l'utilisation	40
Face supérieure	41
Face arrière	42
Premières étapes	43
Maintenance	47
Réglages d'experts	49
Données techniques	53

À respecter avant l'utilisation

Nous vous remercions d'avoir choisi THORENS.

Veillez lire attentivement le présent manuel d'utilisation pour profiter des meilleures performances de votre platine tourne-disque.

Mesures de précaution pendant l'utilisation

Ne rien poser sur le capot de protection. Des objets posés sur le capot peuvent faire du bruit ou tomber à cause de vibrations, en particulier pendant la lecture d'un disque.

Ne pas poser l'appareil sur un amplificateur ou un autre appareil qui soit source de chaleur. Cela pourrait entraîner des décolorations, des déformations ou des dysfonctionnements.

Éviter les emplacements exposés aux vibrations. Une quantité importante de poussières, le froid ou l'humidité peuvent endommager durablement l'appareil.

La platine tourne-disque pouvant chauffer pendant le fonctionnement, penser à laisser un espace suffisant pour la ventilation. Il faut notamment veiller lors de l'installation à maintenir un espace suffisant par rapport aux murs et à d'autres appareils, afin de permettre une bonne dissipation de la chaleur.

Ne pas déplacer ni soulever l'appareil lorsqu'il est en cours de fonctionnement et que le plateau tourne. Cela pourrait endommager le disque, l'aiguille de lecture, le système de cellule de lecture ou l'appareil.

Toujours retirer le disque avant de déplacer ou de bouger cet appareil. Cela pourrait endommager le disque, l'aiguille de lecture et le système de cellule de lecture, ou entraîner des dysfonctionnements.

La tension d'alimentation de l'appareil doit correspondre à la tension indiquée à l'arrière de la platine. Si vous avez des doutes à ce sujet, veuillez contacter un vendeur spécialisé.

Entretien

Nettoyer la saleté sur le boîtier et le capot de protection avec un chiffon doux légèrement imbibé d'un produit de nettoyage neutre dilué dans de l'eau.

FACE SUPÉRIEURE

1. Contrepoids du bras de lecture

Le contrepoids situé à l'arrière du bras de lecture sert à équilibrer le bras et à régler la force de contact correcte du bras de lecture utilisé.

2. Levier de levage du bras de lecture

Le levier de levage est utilisé pour abaisser le bras de lecture sur le disque et le relever.

3. Réglage anti-patinage

C'est à ce niveau que le dispositif anti-patinage est réglé.

4. Support de bras de lecture avec verrouillage

Le bras de lecture peut être verrouillé dans le support.

5. Coque de tête interchangeable

Pour accueillir un système de tête de lecture avec un montage d'un demi-pouce, la coque de tête peut être remplacée par n'importe quelle autre coque de tête avec un montage SME standard.

6. Interrupteur START/STOP

« START » met en marche le moteur et le plateau commence à tourner. « STOP » arrête la lecture.

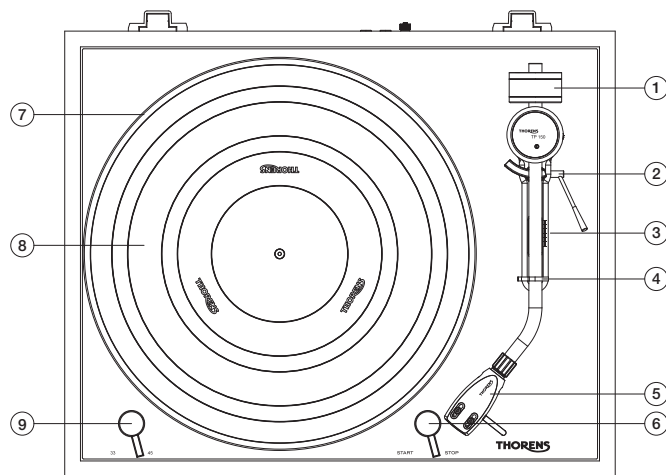
7. Plateau en aluminium moulé sous pression.

8. Tapis de plateau

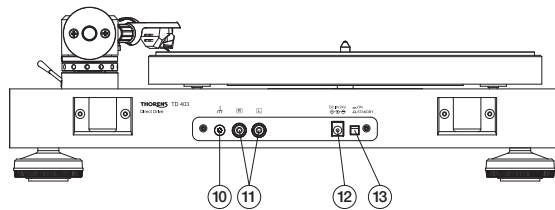
Pour l'enregistrement du disque.

9. Interrupteur de vitesse

Permet de passer de 33,3 à 45 tr/min.



FACE ARRIÈRE



10. Vis de terre (masse)

Se connecte à la vis de terre de l'amplificateur avec un conducteur séparé pour éviter les interférences de bourdonnement.

11. Prises RCA (Cinch)

Connexion pour le câble de signal vers l'amplificateur. Ici, faites attention au code couleur : rouge = canal droit, blanc = canal gauche

12. Raccordement électrique

Le câble d'alimentation de l'adaptateur secteur fourni est branché ici.

13. Interrupteur principal

Il permet d'allumer et d'éteindre l'appareil. Pendant le fonctionnement, l'interrupteur doit être sur la position « On ».

PREMIÈRES ÉTAPES

INSTALLATION DU COUVERCLE ANTI-POUSSIÈRE

01. Déballez les deux charnières et le cache-poussière. Veillez à ne pas rayer le capot.
02. Notez que les charnières ont un côté clip et un côté languette.
03. Appuyez sur les deux clips dans les endroits prévus à cet effet à l'arrière de la housse jusqu'à ce qu'ils s'enclenchent.
04. Poussez maintenant le capot avec les charnières dans les fentes prévues à l'arrière du TD403.



INSTALLATION ET RÉGLAGE

Après le déballage, l'appareil est prêt à jouer en quelques étapes seulement.

1. Placez le lecteur-enregistreur sur une surface stable afin qu'il ne glisse pas et se tienne droit.
2. Placez soigneusement la platine sur l'axe. Le mécanisme d'entraînement de la platine se déclenche directement, aucune autre étape n'est donc nécessaire pour installer celui-ci. Faites maintenant tourner le disque plusieurs fois à la main et assurez-vous de ce qu'il tourne sans bruit.
3. Placez le tapis en caoutchouc fourni avec le côté rainuré sur le disque.
4. Placez la tête de lecture préinstallée à l'avant du bras de lecture et fixez-la en place en tournant l'écrou à chapeau. La petite broche de guidage pointe vers le haut.
5. Vissez le contrepoids à l'arrière de l'extrémité du bras de lecture.
6. Faites glisser le poids de réglage anti-patinage dans la base du bras jusqu'à la position zéro.
7. Rabattez le levier de levage vers l'avant de sorte que le banc de levage soit abaissé.
8. Retirez la protection de l'aiguille sur le bras de lecture et desserrez son verrouillage.
9. Déplacez avec précaution le bras de lecture vers la platine à l'aide du levier à doigts de manière à ce qu'il puisse osciller librement de haut en bas. Veillez à ce que l'aiguille ne touche pas le disque ou le châssis.
10. Tournez le contrepoids jusqu'à ce que le bras de lecture flotte librement et revienne tout seul en ligne droite. Si le bras est en haut, tournez le contrepoids légèrement dans le sens inverse des aiguilles d'une montre, s'il est en bas, tournez-le dans le sens inverse jusqu'à ce qu'il soit équilibré.
11. Remettez le bras de lecture sur le support et fixez-le.
12. Sur le contrepoids se trouve un anneau avec une échelle pour la force portante en Pond, qui peut être déplacé indépendamment du poids. Tournez maintenant cette bague seule, sans tourner l'ensemble du poids, jusqu'à ce que le « 0 » en haut soit en face de la marque sur le bloc de roulement du bras de lecture.

13. Pour régler la force de suivi souhaitée, tournez maintenant le contrepoids dans son ensemble jusqu'à ce que le chiffre correspondant soit en face de la marque. La tête de lecture Ortofon 2M Blue fournie nécessite une force de suivi comprise entre 1,6 et 2 livres. Il est recommandé de s'orienter vers la partie supérieure de ces valeurs.
14. Déplacez ensuite le poids pour l'anti-patinage dans la fente entre la base du bras de lecture à l'arrière et le support du bras à l'avant à la même valeur. Sur l'échelle, les longues lignes indiquent une augmentation de 0,5 lorsque l'on regarde par derrière. Pour ajuster la valeur, il est préférable d'utiliser un petit tournevis ou la goupille fournie avec le réglage de la hauteur du bras de lecture.

Important : la position initiale à la base du bras spécifie la valeur 0,5, c'est-à-dire que les autres valeurs reposent sur celle-ci.

Ce dispositif termine tous les réglages du bras de lecture. La description des étapes de réglage de la hauteur du bras de lecture (VTA) et du réglage de l'azimut se trouve plus loin dans ce document sous la rubrique **EXPERTEN-EINSTELLUNGEN (RÉGLAGES D'EXPERT)**.



ALIMENTATION EN COURANT ÉLECTRIQUE

Connectez l'alimentation externe à la prise située à l'arrière de l'appareil, puis à une prise de courant. Mettez l'interrupteur principal qui se trouve à côté de la prise à l'arrière sur la position « on ».

RACCORDEMENT À L'AMPLIFICATEUR

Il y a deux prises RCA sur le panneau arrière pour connecter le TD403 à un amplificateur. Connectez ces prises à l'entrée phono d'un amplificateur à l'aide du câble fourni. Le codage rouge signifie le canal droit et le blanc ou le noir le canal gauche.

IMPORTANT : la tête de lecture Ortofon 2M Blue installée en usine nécessite une entrée phono MM. Une entrée à haut niveau (désignation CD, AUX, TUNER ou similaire) ne convient pas à la lecture de disques avec le TD403.

LECTURE DE DISQUE

01. Placez un disque sur le plateau et sélectionnez la vitesse de lecture appropriée (33,3 ou 45 tr/min) à l'avant à l'aide du levier situé à gauche. Pour les petits Singles 45 tours, vous aurez besoin du palet unique fourni.
02. Déverrouillez le bras de lecture et assurez-vous de ce que l'élévateur est en position haute. Faites démar-
rer le plateau avec le levier situé à l'avant droit.
03. Déplacez le bras de lecture sur le disque avec votre main de manière à ce que l'aiguille se trouve au-des-
sus de l'endroit désiré et abaissez-la avec le levier.
04. La lecture commence.
05. Lorsque la lecture est terminée, soulevez le bras à l'aide de l'élévateur et remplacez-le sur le support. Stop
arrête le moteur. Si nécessaire, mettez la protection de l'aiguille du système de tête de lecture.
06. Lorsque vous n'utilisez pas l'appareil pendant une période prolongée, coupez l'alimentation électrique à
l'arrière à l'aide de l'interrupteur.

MAINTENANCE

REPLACEMENT DE L'AIGUILLE DE LA TÊTE DE LECTURE

Ce qui suit fait référence à la tête de lecture Ortofon 2M Blue fournie et aux autres modèles de la série 2M.

- Mettez la protection de l'aiguille, desserrez l'écrou de la coque de la tête et retirez-la du tube du bras de lecture.
- Retirez à nouveau la protection de l'aiguille et tirez le porte-aiguille vers l'avant.
- Faites glisser le nouveau porte-aiguille sur le corps du système.
- Remettez la protection de l'aiguille en place et fixez à nouveau la tête de lecture sur le bras de lecture.
- Il n'est pas nécessaire de modifier les réglages du bras de lecture s'il s'agit d'une aiguille de rechange du même type.

L'aiguille de lecture doit être contrôlée après environ 500 heures de fonctionnement et remplacée si nécessaire.

Si vous avez des doutes à ce sujet, confiez le remplacement de la tête de lecture à votre revendeur ou à une autre personne compétente.

RECOMMANDATION IMPORTANTE

Nettoyez régulièrement vos précieux disques avec une brosse antistatique disponible dans le commerce ou utilisez une machine à laver les disques. Assurez-vous de ce que le diamant de scannage est propre. Pour ce faire, il est préférable d'utiliser la petite brosse fournie, que vous pouvez broser soigneusement sur le diamant de l'arrière vers l'avant.

TRANSPORT DU LECTEUR DE DISQUE

Il est préférable d'utiliser l'emballage d'origine de l'appareil pour le transport.

Mettez la protection de l'aiguille et verrouillez le bras de lecture dans son support. Pour un transport plus long ou pour l'expédition, desserrez la tête et retirez-la. Retirez ensuite le contrepoids arrière et réglez la valeur d'anti-patinage sur zéro. Retirez ensuite la platine et rangez-la au fond de la boîte. Soulevez le cache-poussière de ses charnières et emballez-le solidement.

RÉGLAGES D'EXPERTS

REMPACEMENT DE LA TÊTE DE LECTURE

Pour remplacer la tête de lecture complète par un autre modèle, suivez les étapes ci-dessous.

- Mettez la protection de l'aiguille, dévissez la tête de lecture et retirez-la du tube du bras de lecture.
- Dévissez les quatre boutons de couleur des broches du micro et dévissez-le.
- Vissez le nouveau micro dans la tête de lecture et connectez les boutons. Ne serrez pas encore les vis.
- Déplacez la tête de lecture dans la coque jusqu'à ce que le surplomb et les passages à zéro s'adaptent. Vous aurez besoin d'un modèle d'ajustement pour cela.
- Serrez les vis.

Schéma de connexion des manivelles :

Rouge = signal de droite

Vert = masse à droite

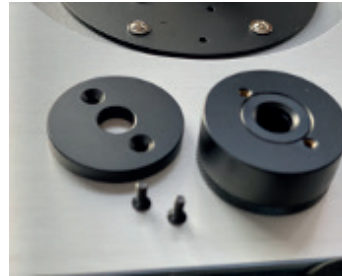
Blanc = signal gauche

Bleu = masse à gauche

Si vous remplacez la tête de lecture complète, le bras de lecture doit être réajusté comme décrit ci-dessus.

TÊTES DE LECTURE AVEC DIFFÉRENTS POIDS INDIVIDUELS

Le contrepoids du bras de lecture TP150 est composé de deux parties, afin d'équilibrer des têtes de lecture de poids différents. Les deux parties sont reliées par deux vis qui peuvent être facilement desserrées. Il est toutefois conseillé de régler le poids de manière à ce qu'il soit le plus proche possible de la base du bras de lecture pour de minimiser l'effet de levier sur le bras. Par conséquent, il faut toujours vérifier d'abord si le bras peut être équilibré avec les deux poids connectés. Si ce n'est pas possible, dévissez la partie arrière du poids.



Si les deux poids sont combinés, il est possible d'équilibrer des têtes de lecture jusqu'à environ 30 g de poids propre.

RÉGLAGE DE L'AZIMUT

L'azimut fait référence à l'angle vertical correct du diamant de balayage dans les sillons du disque, c'est-à-dire que vu de face, le diamant doit être exactement perpendiculaire au disque. Le moyen le plus simple de le vérifier est d'utiliser un miroir sur lequel la tête de lecture est abaissée. Le système de prise en charge et l'image doivent former une ligne sans coudes.

Il est également conseillé d'utiliser un pochoir transparent avec une grille de lignes, à travers laquelle la position inclinée de la tête et du capteur devient directement visible. Vous pouvez également utiliser une équerre disponible dans le commerce à cette fin.

Pour corriger une éventuelle déviation de la position correcte, le bras de lecture peut être tourné.
Pour ce faire, desserrez le couvercle de la base du bras à l'aide d'un petit tournevis à lame plate, puis desserrez légèrement la vis cruciforme (1) située au centre en dessous.

ATTENTION : veuillez ne desserrer que légèrement, ne jamais dévisser !

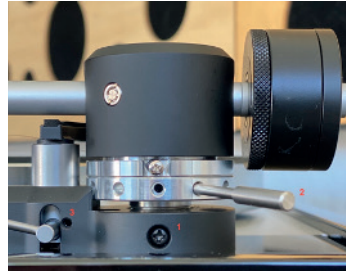
Après avoir desserré la vis, le tube du bras peut être tourné de quelques degrés dans les deux sens. Ce faisant, vérifiez toujours la position actuelle avec un miroir ou un gabarit.

Veuillez à ne jamais déplacer le bras dans le sens de la longueur, mais uniquement dans le sens latéral.



RÉGLAGE DE LA HAUTEUR DU BRAS DE RÉGLAGE DU SON

Le remplacement d'une tête de lecture peut nécessiter un réglage de la hauteur du bras. En règle générale, lorsque vous écoutez un disque de côté, le bras doit être parallèle à la surface du disque. Si cela n'est pas le cas, parce que la nouvelle tête de lecture est soit plus haute soit plus basse, la hauteur du bras doit être ajustée en conséquence.



Pour cela, il faut un tournevis Phillips normal (Ph2) et la tige métallique fournie. À des fins de vérification, un triangle ou un gabarit transparent sur lequel sont imprimées des lignes parallèles conviennent.

Tout d'abord, desserrez un peu la vis **(1)** avec précaution. Ensuite, à l'aide de la goupille **(2)**, tournez la bague dans la direction nécessaire jusqu'à ce que le bras de lecture ait atteint la hauteur souhaitée. Puis resserrez la vis **(1)**.

Dans certains cas, l'élévateur doit également être ajusté par la suite, parce que le bras reste sur le banc de l'élévateur même lorsqu'il est abaissé ou qu'il ne peut pas être relevé suffisamment. Après avoir desserré la vis **(3)**, la hauteur de levage peut être réglée.

Données techniques	
Lecteur-enregistreur	
Mécanisme d'entraînement	Direct
Moteur	DC Motor
Vitesses	33 1/3 et 45 U/ Min
Déviatiion de la vitesse cible	+/-0,33%
Pleurage et scintillement	0,15%
Distance de la tension d'interférence	67dB (pondérée A, 20kHz LPF) 60dB (non pondérée, 20kHz LPF)
Platine	Aluminium coulé sous pression
Diamètre	12", 300mm
Bras de lecture	
Type	Statiquement équilibré, en forme de J
Longueur effective	9" / 232,8 mm
Masse effective	15 g
Poids du balayeur	
Surplomb	17,8 mm
Ajustement anti-patinage	Contrepoids avec fil guidé par un roulement à rubis
Tête de lecture	
Type	Ortofon 2M Blue, MM
Coupe transversale de l'aiguille	Elliptique, dénudée
Plage de fréquence	20Hz - 25kHz
Affaiblissement diaphonique	>25dB / 1kHz
Déviatiion du canal	1,5dB / 1kHz

Données techniques

Angle de balayage vertical	20°
Impédance de terminaison recommandée	47k Ohm
Tension de sortie	5,5mV (1kHz, 3,54cm/sec.)
Force de suivi	1,8g +/-0,2g
Poids du système	7,2 g
Poids du casque	13,5g (y compris les vis, l'écrou, le câble)
Sortie analogique	
Raccordement	RCA/Cinch (doré)
Alimentation en courant électrique	AC 100 - 240V, 50/60Hz
Consommation d'énergie	36W max
Dimensions (B x T x H)	420 x 355x 139mm
Poids	9,7 kg

TD 403 DD

BEDIENUNGSANLEITUNG

USER GUIDE

MANUEL D'UTILISATION

РУКОВОДСТВО ПОЛЬЗОВАТЕЛЯ

使用手册

Содержание

Страница

Перед использованием	57
Меры предосторожности при использовании	58
ВЕРХНЯЯ СТОРОНА	59
ОБРАТНАЯ СТОРОНА	60
ПЕРВЫЕ ШАГИ	61
ЭКСПЕРТНЫЕ НАСТРОЙКИ	65
Технические характеристики	70

Перед использованием

Спасибо, что вы выбрали продукцию компании Thorens.

Внимательно прочитайте данное руководство, чтобы добиться максимального качества воспроизведения.

Меры предосторожности при использовании

Не кладите ничего на пылезащитную крышку. Посторонние предметы на крышке могут стать источником шума из-за вибрации или они могут упасть, особенно во время воспроизведения.

Не размещайте проигрыватель на усилителе или любом другом устройстве, вырабатывающем тепло. Это может привести к обесцвечиванию, деформации или неисправности.

Также избегайте размещать устройство в местах, подверженных воздействию вибрации, холода или влаги, и не устанавливайте проигрыватель в местах сильной запыленности.

Так как во время работы устройство может нагреваться, всегда оставляйте вокруг него достаточно места для вентиляции. При установке проигрывателя оставьте небольшое пространство между ним и другими устройствами, а также установите устройство на удалении от стен, чтобы обеспечить хороший отвод тепла.

Не перемещайте проигрыватель во время воспроизведения или во время вращения виниловой пластинки. Не поднимайте и не перемещайте устройство во время воспроизведения. Это может привести к повреждению пластинки, иглы, картриджа или самого проигрывателя.

Всегда снимайте пластинку перед перемещением устройства. Перемещение проигрывателя вместе с пластинкой, установленной на вращающемся диске может привести к повреждению пластинки, стилуса или картриджа, или может послужить причиной возникновения другой неисправности.

Напряжение, подаваемое на устройство, должно соответствовать напряжению, указанному на задней панели. Если у вас есть какие-либо сомнения по этому вопросу, проконсультируйтесь с продавцом.

Уход и обслуживание

Вытрите грязь с поверхности корпуса и пылезащитной крышки мягкой тканью, слегка увлажненной разбавленным нейтральным моющим средством.

ВЕРХНЯЯ СТОРОНА

1. 1 года. Противовес тонарма

Противовес в тыльной части тонарма служит для балансировки и правильной настройки прижимной силы применяемого здесь звукоснимателя.

2. Настройка противоскатывающего усилия

Здесь выполняется настройка противоскатывающего усилия.

3. Рычаг подъема тонарма

С помощью рычага подъема тонарм опускается на пластинку и поднимается по окончании воспроизведения.

4. Подставка тонарма с фиксатором

Тонарм можно зафиксировать на подставке.

5. Сменная головка звукоснимателя

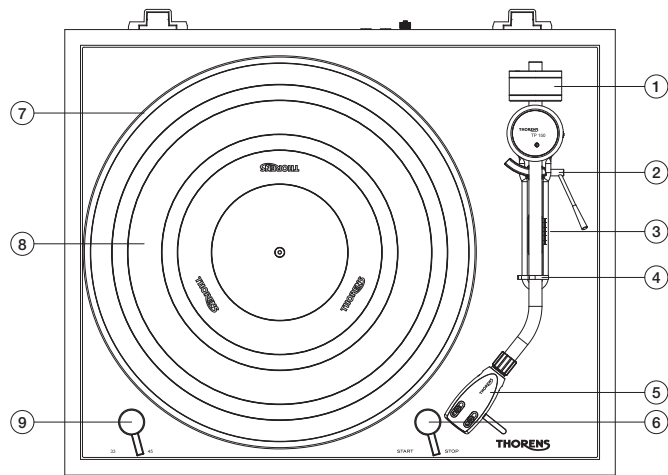
Для крепления картриджа звукоснимателя с помощью полудюймового крепежа. Головку звукоснимателя можно заменить любой другой с креплением стандарта SME.

6. Переключатель START/STOP

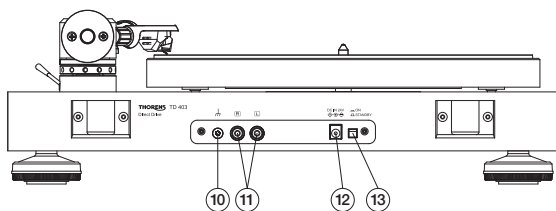
“START” включает электродвигатель, и опорный диск начинает вращение. “STOP” останавливает воспроизведение.

7. Опорный диск из алюминиевого литья.

Накладка на опорный диск



ОБРАТНАЯ СТОРОНА



8. **Для установки пластинки.**

9. **Выбор скорости воспроизведения**

С помощью рычага меняется скорость воспроизведения 33,3 и 45 об/мин.

10. **Винт заземления (масса)**

Закрепляемый здесь отдельный провод соединяется с винтом заземления усилителя для исключения фоновых искажений.

11. **Разъемы RCA (Cinch)**

Разъем для подключения RCA-кабеля к усилителю. Провода отличают по цвету: красный= правый канал, белый = левый канал

12. **Разъем электропитания**

В это гнездо подключается сетевой кабель с блоком питания из комплекта поставки.

13. **Главный выключатель**

Служит для включения и выключения проигрывателя. Для включения необходимо перевести переключатель в положение „On“ .

ПЕРВЫЕ ШАГИ

УСТАНОВКА ПЫЛЕЗАЩИТНОЙ КРЫШКИ

01. Разверните два шарнира и крышку. Будьте аккуратны, чтобы не поцарапать крышку.
02. Обратите внимание, что шарниры имеют зажимную сторону и сторону вкладки.
03. Вдавите оба шарнира в предусмотренных для них места по заднему краю крышки, они должны защелкнуться.
04. Теперь защелкните оба зажима в местах, предусмотренных на задней панели проигрывателя для фиксации крышки TD403.



МОНТАЖ И РЕГУЛИРОВКА

Поле распаковки устройство практически сразу готово к эксплуатации. Требуется выполнить лишь несколько операций

1. Разместите устройство на устойчивой нескользящей горизонтальной поверхности.
2. Аккуратно установите опорный диск на шпиндель. У опорного диска прямой привод, поэтому не требуются дополнительные операции для его монтажа. Несколько раз от руки проверните опорный диск, убедитесь, что он вращается легко и без посторонних звуков.
3. Теперь установите резиновый мат из комплекта поставки на поверхность опорного диска ребристой стороной наружу.
4. Установите предварительно смонтированный картридж спереди в крепление тонарма и зафиксируйте соединение путем вращения накидной гайки. При этом небольшой направляющий штифт должен быть направлен вверх.
5. Наверните противовес на тыльный конец тонарма.
6. Сместите груз противовеса для настройки противоскатывающего усилия на кронштейне в нулевое положение.
7. Откиньте рычаг подъемника вперед, чтобы основание опустилось.
8. Удалите защитный колпачок иглы со звукоснимателя и откройте его фиксатор.
9. Осторожно за рычажок переместите тонарм в сторону опорного диска, чтобы он мог свободно перемещаться вверх и вниз. Не допускайте касания иглы опорного диска или основания проигрывателя.
10. Вращайте противовес до тех пор, пока качение тонарма не станет свободным, и он самостоятельно не будет возвращаться в горизонтальное положение. Если тонарм стремится переместиться вверх, вращайте противовес против часовой стрелки. Если тональный рычаг перемещается вниз, то следует выполнить вращение противовеса по часовой стрелке, и так до полной балансировки противовеса.

11. Теперь вновь установите тонарм на сопру и зафиксируйте его.
12. В составе противовеса имеется кольцо со шкалой для регулировки прижимного усилия в единицах грамм-сила, вращение кольца не зависит от веса. Не поворачивая противовес, вращайте кольцо до тех пор, пока нанесенный на него „0“ не установится напротив основания тонарма.
13. Для регулировки требуемого прижимного усилия выполните вращение самого противовеса, соответствующая цифра, обозначающая силу давления головки звукоснимателя, должна совпадать с отметкой. Звукоснимателю Ortofon 2M Blue из комплекта поставки требуется прижимное усилие 1,6 - 2 грамм-силы. При этом рекомендуется ориентироваться на верхний предел данных параметров.
14. После этого сместите груз для противодействия скатыванию иглы в прорези между основанием тонарма с тыльной стороны и опоры спереди, выбрав одинаковые значения. Длинные штрихи на шкале, если смотреть сзади, обозначают, соответственно увеличение параметра с шагом 0,5. Для настройки лучше всего воспользоваться маленькой отверткой или стержнем из комплекта поставки для регулировки тонарма по высоте.
Важно: базовая настройка опоры соответствует значению 0,5, т.е. другие значения настраиваются в сторону увеличения.

На этом регулировка тонарма закончена. Описание шагов по настройке высоты тонарма (VTA) и юстировке азимута см. в разделе **ЭКСПЕРТНЫЕ НАСТРОЙКИ**.

ЭЛЕКТРОПИТАНИЕ

Установите разъем кабеля от блока питания в гнездо на обратной стороне устройства и подключите кабель питания к розетке электросети. Главный выключатель рядом с гнездом на обратной стороне устройства переведите в положение „on“.



РАЗЪЕМ НА УСИЛИТЕЛЕ

На обратной стороне устройства расположены два RCA-разъема для подключения TD403 к усилителю. Указанные разъемы соедините кабелем из комплекта поставки со входным разъемом RCA усилителя. Значение цветов и разъемов: красный - правый канал, а белый или черный - левый канал.

ВАЖНО: устанавливаемая за заводе-изготовителе система звукоснимателя Ortofon 2M Blue в обязательном порядке должна подключаться к входному разъему типа Phono MM. Вход для сигнала высокого уровня (Обозначение CD, AUX, TUNER и др.) не подходит для проигрывания грампластинок на TD403.

ПРОИГРЫВАНИЕ ГРАМПЛАСТИНОК

01. Установите грампластинку над опорный диск и установите соответствующую скорость воспроизведения (33,3 или 45 об/мин), переключатель спереди слева. Для проигрывания маленьких грампластинок на 45 оборотов требуется установка адаптера из комплекта поставки.
02. Разблокируйте тонарм и убедитесь, что подъемник в верхнем положении.
03. С помощью переключателя спереди справа активируйте вращение опорного диска.
04. Установите тонарм над грампластинкой, чтобы игла находилась над местом начала воспроизведения и опустите тонарм.
05. Начинается воспроизведение.
06. После окончания воспроизведения грампластинки с помощью подъемника поднимите тонарм, отведите в сторону и установите на подставку. Stop отключает работу электромотора. При необходимости установите защитный колпачок на иглу звукоснимателя.
07. При длительных перерывах в использовании проигрывателя с помощью выключателя отключите его от сети электропитания.

ЭКСПЕРТНЫЕ НАСТРОЙКИ

ЗАМЕНА ЗВУКОСНИМАТЕЛЯ

Для замены звукоснимателя в сборе другой моделью выполните в заданной последовательности указанные ниже операции.

- Установите защитный колпачок иглы, ослабьте крепление головки звукоснимателя и снимите ее с трубки звукоснимателя.
- Ослабьте затяжку креплений цветных кабелей на корпусе звукоснимателя и выверните винты крепления.
- Закрепите новый звукосниматель в головке и выполните соединение кабелей. Не затягивайте полностью винты крепления.
- Сдвиньте звукосниматель в головке так, чтобы он выступал, и совместились метки начального положения. Для этого потребуется специальный шаблон.
- Теперь затяните винты крепления.

Схема подключения кабелей:

красный = правый канал

зеленый = масса прав.

белый = левый канал

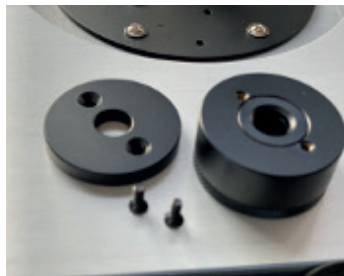
синий = масса лев.

При полной замене звукоснимателя требуется повторная настройка тонарма в порядке, которые указаны выше.

ЗВУКОСНИМАТЕЛИ С РАЗЛИЧНОЙ СОБСТВЕННОЙ МАССОЙ

Противовес устанавливаемого с завода тонарма TP150 состоит из двух частей для возможности надежной балансировки звукоснимателей с различной собственной массой. Две части соединены между собой винтами, их затяжку следует немного ослабить. Тем не менее, рекомендуется балансировку проводить так, чтобы противовес находился максимально близко к опоре тонарма, при этом эффект рычага будет минимальным. Поэтому вначале всегда следует проверить, удастся ли отбалансировать тонарм при наличии двух соединенных между собой частей противовеса. Если это не удастся, отверните крепление и снимите заднюю часть противовеса.

При соединении двух частей возможна балансировка звукоснимателя с собственной массой до 30 г.



НАСТРОЙКА АЗИМУТА

Азимут называют правильное перпендикулярное положение алмазной иглы звукоснимателя относительно паза звуковой канавки грампластинки, т.е., если смотреть спереди, алмазная игла должна быть строго перпендикулярна плоскости грампластинки. Для контроля положения проще всего использовать зеркало, на которое опускают головку с иглой. Игла звукоснимателя и ее отражение должны образовывать прямую линию без изломов.

Также можно использовать прозрачный шаблон с растровыми линиями, здесь сразу можно увидеть наклонное положение головки и звукоснимателя. При необходимости для этого можно использовать обычный прозрачный треугольник-транспортёр.

Корректировка отклонения от перпендикулярного положения выполняется путем вращения тонарма. Для этого с помощью небольшой шлицевой отвертки следует ослабить крепление крышки опоры, после чего ослабить затяжку находящегося под ней по центру винта с крестовым шлицом.

ОСТОРОЖНО: не выворачивать, только ослабить!

После ослабления затяжки винта опору можно повернуть на несколько градусов в одну или другую сторону. При этом с помощью зеркала или шаблона контролируйте положение иглы.

Следите, чтобы не было продольного смещения, только поворотное движение.



ОБСЛУЖИВАНИЕ

Приведенная далее информация относится к звукоснимателю Ortofon 2M Blue из комплекта поставки, а также всем другим моделям звукоснимателя серии 2M

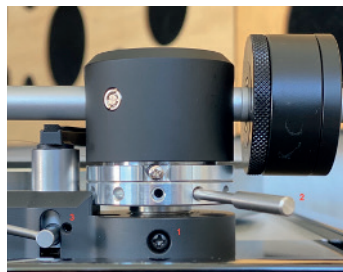
- Установите защитный колпачок иглы, ослабьте накидную гайку крепления головки звукоснимателя и снимите головку с трубки звукоснимателя.
- Снимите защитный колпачок иглы и вытяните вперед основание иглы.
- Установите основание с новой иглой
- Вновь наденьте защитный колпачок и закрепите головку звукоснимателя на тонарме.
- Нет необходимости менять регулировку тонарма, если установлена игла того же типа.

Примерно через 500 часов воспроизведения проверяйте состояние иглы и при необходимости выполняйте ее замену.

Если вы не уверены в том, что можете сделать все правильно, то для замены звукоснимателя обратитесь к дилеру данного оборудования или компетентному человеку.

ВАЖНАЯ РЕКОМЕНДАЦИЯ

Регулярно очищайте ценные грампластинки с помощью обычной щетки с антистатическим эффектом или используйте машину для очистки грампластинок. Следите за чистотой алмазной иглы, для очистки используйте кисточку из комплекта поставки, которой осторожно очищайте иглу спереди и сзади.



ТРАНСПОРТИРОВКА ПРОИГРЫВАТЕЛЯ

Лучше всего перевозить проигрыватель в оригинальной упаковке.

Установите защитный колпачок иглы и заблокируйте тонарм на подставке. Для перевозки устройства на большое расстояние или пересылки его по почте ослабьте крепление головки звукоснимателя и демонтируйте ее. Затем снимите противовес, а значение антискейтинга установите на ноль. После этого демонтируйте опорный диск и разместите его на дне коробки.

Снимите пылезащитную крышку с шарниров и поместите ее в надежную упаковку.

Технические характеристики	
Система привода	
Привод	прямой
Электродвигатель	двигатель постоянного тока
Скорость	33 1/3 и 45 об/мин
Допустимая погрешность скорости вращения	+/-0,33%
Колебания скорости движения	0,08%
Соотношение сигнал-шум	67дБ (взвешенный по шкале А, 20кГц ФНЧ) 60дБ (невзвешенный, 20кГц ФНЧ)
Опорный диск	литой алюминиевый
Диаметр	12", 300мм
Тонарм	
Тип	статически сбалансированный, прямой
Эффективная длина	9" / 232,8 мм
Эффективная масса	15 г
Вес	
выступ	17,8 мм
Регулировка противоскачивания	Рубиновая опора в качестве направляющей противовеса
Звукосниматель	
Тип	Ortofon 2M Blue, MM
Заточка иглы	Эллиптическая, без покрытия
Частотный диапазон	20Гц - 25кГц
Переходное затухание	>25дБ / 1кГц
Аберрация	1,5дБ / 1кГц

Технические характеристики

Вертикальный угол звукоснимателя	20°
рекоменд. Конечный нагрузочный импеданс	47кОм
Выходное напряжение	5,5мВ (1кГц, 3,54см/с.)
Прижимное усилие	1,8г +/-0,2г
Вес	7,2 г
Вес головки звукоснимателя	13,5г (вкл. Винты, гайки, кабели)
Аналоговый выход	
Электропитание	RCA/Cinch (позолочен.)
Электропитание	Переменный ток 100 - 240В, 50/60Гц
Потребляемый ток	36Вт макс
Габаритные размеры (Ш x Г x В)	420 x 355x 139мм
Вес	9,7 кг

TD 403 DD

BEDIENUNGSANLEITUNG

USER GUIDE

MANUEL D'UTILISATION

РУКОВОДСТВО ПОЛЬЗОВАТЕЛЯ

使用手册

面板

1.平衡锤

平衡锤用于平衡唱臂并调整所用的唱头正确跟踪力

2.唱臂杆

用来控制唱柄上下举臂的动作

3. 防滑调整

调整防滑控制

4. 唱臂支架

唱臂可以锁定在支架中

5. 可更换唱头盖

可安装半英寸的拾音系统且可以更换任何其他带有标准 SME 安装的唱头盖。

6. 开始/停止开关

“START”打开马达，盘片开始旋转。“停止”停止播放。

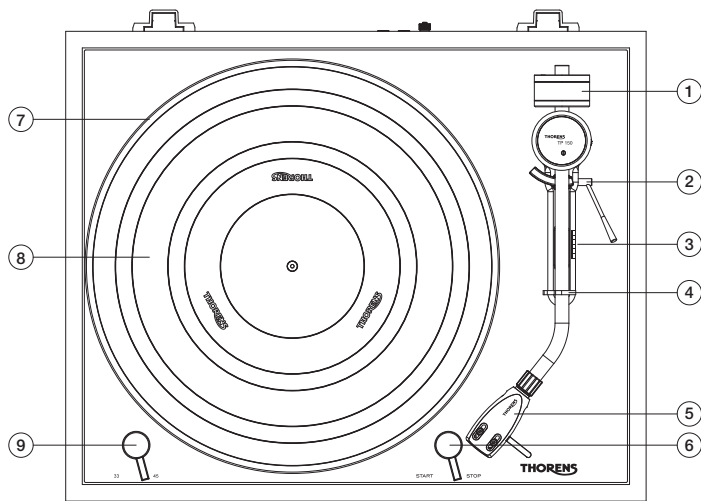
7. 压铸铝盘

8. 橡胶盘垫

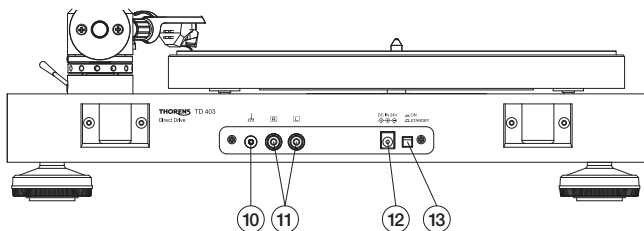
为了固定黑胶唱片

9.速度开关

在 33.3 和 45 rpm 之间切换



后板



10 接地螺钉（接地）

地线连接到大地上，以防止嗡嗡声干扰。

11 RCA (Cinch) 插孔

将信号电缆连接到放大器。注意颜色编码：红色=右声道，白色=左声道。

12 电源连接

连接电源线。

13 主开关

唱盘开关。在操作过程中，开关必须处于“开”位置。

安装

安装防尘罩

- 1) 打开两个铰链和防尘盖的包装。 请注意不要刮伤。
 - 2) 请注意，铰链有一个钳端和贴附端。
 - 3) 将两个夹子按入防尘罩背面的指定位置，直至卡入
- 安装铰链
- 4) 现在将铰链的防尘盖推入 TD403 背面的插槽中。



安装和调整

打开包装后，只需几步即可开始播放。

- 1) 将转盘放置在平稳的桌面上，使其不滑且直立。
- 2) 小心地将转盘放在轴上。转盘是直接驱动的，因此无需进一步安装转盘。现在用手转动盘几次，确保它运行平稳且没有噪音。
- 3) 放置橡胶垫在转盘上，有沟槽的那面朝上面。
- 4) 将唱头盖装置唱臂前端，并转动锁紧螺母将其固定到位。小导沟销垂直向上。
- 5) 将重锤转到唱臂的末端。
- 6) 将防滑调节重块归零。
- 7) 推柄向前使升降台下降。
- 8) 取下拾取器上的护针器并松开拾取唱臂锁。
- 9) 小心地将唱臂移向转盘，使唱臂可以自由上下摆动。确保针不接触转盘或底盘。
- 10) 转动重锤，直到唱臂自由浮动并自行摆动回水平直线。如果唱臂向上，则逆时针稍微转动重锤，如果向下，则向相反方向转动，直至平衡。
- 11) 将唱臂放回支架上并固定。
- 12) 配重上有一个刻度环，用于测量跟踪力，可以独立于重锤移动。现在单独转动这个指示环，不要转动整个砝码，直到顶部的“0”与唱臂轴承座上的标记相对。
- 13) 设置跟踪力，现在将配重整体转动，直到相应的数字与标记相对。随附的 Ortofon 2M Blue 需要 1.6 到 2 磅的跟踪力。建议将自己定位于这些值的上限。
- 14) 然后将后面的唱臂底座和前面的臂架之间的槽中的防滑重量移动到相同的值。在比例尺上，长线表示从后面看时增加了 0.5。要调整该值，最好使用小螺丝起子或用于调整唱臂高度的销钉。



重要提示：唱臂底部的的基本位置指定值 0.5，即其他值以此为基础。

这样就完成了对唱臂的所有调整。调整唱臂 (VTA) 高度和调整方位的步骤说明可在本文档后面的设置下找到。

电源

将外部电源连接到唱机背面的插座，然后连接到电源插座。将背面插座旁边的主开关切换到“打开”位置。

连接到放大器

后面板上有两个 RCA 插座，将 TD403 连接到放大器。使用随附的电缆将这些插孔连接到放大器的唱机输入端。编码红色表示右声道，白色或黑色表示左声道。

重要提示：工厂预装的 Ortofon 2M Blue 唱头需要唱机 MM 输入。输入（指定 CD、AUX、TUNER 或类似）不适用于 TD403 的录音播放。

唱片拨放

- 1) 将唱片放在转盘上，并在左侧控制杆选择合适的播放速度（33.3 或 45 rpm）。对于小型 45 单曲，您需要随附放置压块。
- 2) 解锁唱臂并确保升降机向上。
- 3) 用右前方的推杆启动转盘。
- 4) 用手将唱臂移到唱片上方，使指针悬停在所需位置上，然后用升降机将其降低。
- 5) 开始播放。
- 6) 播放结束后，用升降机抬起唱臂，将其移回支架。停止关闭唱机。如有必要，戴上保护盒来保护唱针。
- 7) 长时间不使用时，请关闭背面的电源。

保养

更换唱针

以下是指随附的 Ortofon 2M Blue 和 2M 系列的其他型号。

- 戴上护针器，松开唱头保护盖螺母并将其从唱臂管上拉出。
- 再次取下护针器并朝前方拉出针架。
- 将新的针架滑到系统主体上。
- 再次戴上护针器并再次将唱头壳固定到唱臂上。
- 如果是相同类型的替换针，则无需更改唱臂上的设置。

唱针约运行 500 小时，依实际状况是否换唱针

如果您对此不确定，请将更换的东西交给您的经销商或其他相关人员。

重要建议

定期使用市售的抗静电刷子或使用唱片清洗机清洁您的宝贵唱片。确保干净。为此，最好使用小刷子，您可以小心地刷洗唱针。

运输转盘

最好使用原始包装进行运输。

戴上护针器并将唱臂锁定在其支架上。对于更长的运输或出货，松开唱头盖并将其拉下。然后取下配重并将防滑值设置为零。然后取下转盘并放在盒子底部。

将防尘盖从铰链上取下并妥善包装。

专业设定

更换唱头

如要更换其他型号唱头，请按照以下步骤操作。

- 戴上护针器，拧下唱头盖并从唱臂管上拉出。
- 从唱头的销上拔下四条彩色电缆。
- 将新唱头转入唱头盖并连接电缆。暂时不要转紧螺丝。
- 移动唱头盖中的唱头，直到悬垂和零交叉适合。为此，您需要一个调整。
- 转紧螺丝。

彩色电缆接线图：

红色 = 信号正确

绿色 = 地面右侧

白色 = 左信号

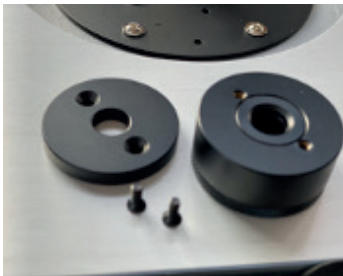
蓝色 = 地面左侧

如果更换整个唱头，唱臂必须按上述方法重新调整。

唱针有不同的重量墨盒

TP150 唱臂的重锤由两部分组成，以平衡不同重量的唱头。两部分用两颗螺丝连接，很容易松开。所以建议调整重量时尽可能靠近唱臂的轴承，尽量减少对唱臂的杠杆作用。因此首先检查唱臂是否可以在连接两个重物的情况下保持平衡。如果不可能的话，请转下配重的后面。

如果两个重量组合在一起，则最多可达到约可平衡30g重量。



方位角调整

方位角是钻针进入唱片凹槽的正确垂直角度，即从正面看，钻针必须完全垂直于唱片。检查这一点的最简单方法是使用一面镜子，降低到该镜子上。必须形成一条直线没有任何扭曲的线条。

或者，建议使用带有线网格的透明尺板，通过该尺板可以直接看到唱头盖和拾音器的倾斜位置。为此，您也可以使用市售的三角尺。为了纠正与正确位置的可能偏差，可以转动唱臂。

为此，请用一字螺丝起子松开臂座盖，然后稍微松开位于下方中央的十字头螺钉 (1)。

注意：请仅稍微松开螺丝，切勿松脱！松开螺丝后，唱臂管可以双向转动几度。这样做时，请始终使用镜子或格子尺检查当前位置。确保永远不要纵向移动手臂，而只能横向移动。



唱臂高度的调整

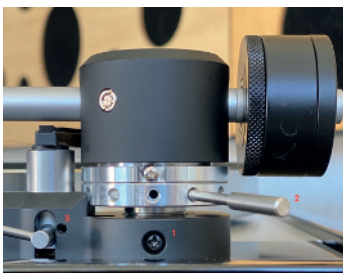
更换拾音器可能需要修正唱臂高度。当播放唱片时，推柄应与唱片表面平行。如果不是这种情况，因为新墨盒太高或太低，必须相应地调整唱臂高度。

因此需要使用十字螺丝起子 (Ph2) 和随附的金属销。出于检查目的，三角形或印有平行线的透明尺是合适的。

首先，小心地稍微松开螺丝 (1)。然后使用销

(2) 沿必要的方向转动环，直到唱臂达到所需的高度。然后再次转紧螺钉 (1)。

在某些情况下，可能还需要事后调整升降机，因为即使在降低或无法升起足够的距离情况下，唱臂仍然坐落在升降机上。请松开螺丝 (3) 后，即可调整高度。



规格

转动系统	马达转动
马达	DC马达
转速	33 1/3 RPM, 45 RPM
旋转速度误差值	+/-0.33%
杂音	0.15%
讯噪比(接外部放大器)	67dB 或更高(A-weighted, 20kHz LPF) 60dB 或更高(unweighted, 20kHz LPF)
唱盘	铝圆盘
唱盘尺寸	12", 300mm
唱臂部分	
唱臂类型	静态平衡, J管
有效臂长	9", 232.8mm
有效质量	15g
唱头重量	最多 30 克
悬垂	17.8毫米
防滑调整	有
唱头部分	
形式	MM type (ORTOFON 2M BLUE)
唱针结构	椭圆形
频率响应	20Hz - 25kHz
声道分离	>25dB / 1kHz

规格

声道平衡	1.5dB / 1kHz
垂直循迹角	20 度
负载阻抗	47k欧姆
输出电压	5.5mV (1kHz, 3.54cm/sec.)
针压	1.8克 +/-0.2克
唱头重量	7.2克
唱头盖重量	13.5克 (包括螺丝、螺母和电线)

Analog 输出部分

连接器	RCA Pin jack (Gold-plated)
电源	AC 100 to 240V, 50/60Hz
功耗	最大36瓦
整机尺寸 (W x D x H)	420 x 355x 139毫米
重量	Approx. 9.7 公斤
温度	本产品最高使用温度为50°C

Thorens GmbH

Lustheide 85 · 51427 Bergisch Gladbach · Deutschland
www.thorens.com · info@thorens.com

THORENS[®]
www.thorens.com