

# Cambridge Audio

## SX-50 Speakers



[www.cambridge-audio.com](http://www.cambridge-audio.com)

Part No. AP32212/2

Мы благодарим Вас за то, что Вы нашли время для прочтения этого руководства, мы советуем сохранить его для справок в будущем.

Мы благодарим Вас за приобретение этих динамиков SX-50 фирмы Cambridge Audio, установка является на стойках. Мы надеемся, что Вы будете в течение многих лет пользоваться удобством при их прослушивании. Ваши динамики могут быть лишь настолько хороши, насколько хороша система, к которой они подключены. Не пытайтесь экономить на дорогостоящем компоненте аудиосистемы. Мы настоятельно рекомендуем использовать фирму Cambridge Audio, которые были разработаны на основе точных стандартов, как наши динамики. Ваш дилер также может сдать Вам звуковую кабелем высокого качества, которые обеспечат безопасную работу потенциала вашей системы.

## ВВЕДЕНИЕ

Ог tak fordi du vil bruge tid på at læse denne manual. Vi anbefaler, at du gemmer den til fremtidig brug.

også levere fremragende højtalerekabler, så dit system kan de samme standarder som vores højtalere. Forhandleren kan Cambridge Audio Azur-produkter, som er udviklet efter nøjagtigt anbefaler naturligvis specielt at bruge forstærkere fra serien af tilslut. Gå ikke på kompromis med forstærker eller kabler. Vi portamo essere solo pari alla qualità del sistema a cui verranno connessi. Per questo motivo, è consigliabile scegliere sulla qualità dell'amplificatore o del cablaggio. Vi consigliamo in modo particolare i componenti d'amplificazione della gamma Azur della Cambridge Audio, progettati con le stesse procedure di accuratezza utilizzate per questi diffusori. Il vostro distributore potrà fornirvi inoltre cavetti per diffusori di qualità, Audio che consentiranno al vostro sistema una resa pari al suo grande potenziale.

## INDLEDNING

SX-50 luidsprekers van Cambridge Audio. Wij wensen u vele jaren luisterplezier. De weergavekwaliteit van uw luidsprekers kan nooit beter zijn dan het systeem waarop zij zijn aangesloten. Bezuing nooit op uw versterker of kabels. We bevelen natuurlijk modo particolare i componenti d'amplificazione della gamma Audio aan. Deze voldoen namelijk aan dezelfde hoge eisen als onze luidsprekers. Uw leverancier levert hoogwaardige verbindingskabels die garanderen dat het gehele systeem optimaal presteert.

Dank u voor de aankoop van deze op standaard gemonteerde

## INLEIDING

futura consultazione.

Grazie di trascorrere un po' del vostro tempo nella lettura di questo Manuale, che vi consigliamo di conservare per una sua futura consultazione.

## INTRODUZIONE

Grazie per aver acquistato questi diffusori SX-50 Cambridge

# Cambridge Audio

# SX-50

## SX-50 Speakers

Stand mount loudspeakers / Standlautsprecher / Enceintes acoustiques sur pied / Altavoces de montaje en soporte / Diffusori a montaggio su piedestallo / Op standards gemonteerde luidsprekers / Stativmonterede højtalere / Динамики с установкой на стойках

Installation guide / Installationsleitfaden / Guide d'installation / Guía de instalación / Guida d'installazione / Installatiehandleiding / Installationsvejledning / Руководство по установке

Gracias por adquirir estos altavoces de montaje en soporte Cambridge Audio SX-50. Confiamos en que disfrutará durante muchos años de ellos. Los altavoces podrán llegar a ser tan buenos como el sistema al que se conectan. Por favor no exponga la calidad de su amplificador o cableado. Naturalmente, recomendamos especialmente la amplificación de la gama Cambridge Audio, diseñada con los mismos estándares de precisión que nuestros altavoces. Su distribuidor podrá también suministrarle cable de altavoces de excelente calidad para asegurar que el sistema consiga el máximo potencial.

## INTRODUCCIÓN

Merci d'avoir acheté ces enceintes acoustiques sur pied Cambridge Audio SX-50. Nous vous souhaitons de nombreuses années de plaisir à les écouter. Cependant, vos enceintes pourront uniquement être d'aussi bonne qualité que le système demançons de ne pas faire de compromis quant à la qualité auquel elles sont connectées. C'est pourquoi nous vous recommandons tout particulièrement une amplification de la gamme Cambridge Audio, des appareils qui ont été conçus selon des normes aussi strictes que nos enceintes acoustiques. Votre revendeur peut également vous fournir des câbles pour optimales de votre système.

## INTRODUCTION

Vielen Dank für den Kauf dieser Cambridge Audio SX-50 Standlautsprecher. Wir hoffen, sie bieten Ihnen viele Jahre Hörgenuss. Ihre Lautsprecher sind wie alle Geräte nur so gut, wie das System, an das sie angeschlossen sind. Gehen Sie deshalb beim Verstärker oder bei den Kabeln keine Kompromisse ein. Ganz besonders empfehlen wir Ihnen natürlich die Verstärker aus der Cambridge Audio Serie, die dieselben hohen Qualitätsanforderungen erfüllen wie unsere Lautsprecher. Ihr Händler hält für Sie qualitativ hochwertige Lautsprecherkabel von Cambridge Audio bereit. Können-Danke, dass Sie sich die Zeit zum Lesen dieses Handbuchs nehmen. Wir empfehlen, dass Sie es für den zukünftigen Gebrauch aufbewahren.

## EINLEITUNG

Thank you for taking the time to read this manual; we do recommend you keep it for future reference.

Your dealer can also supply excellent quality speaker cable to ensure your system realises its full potential.

## INTRODUCTION

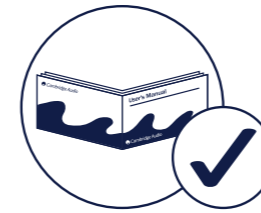
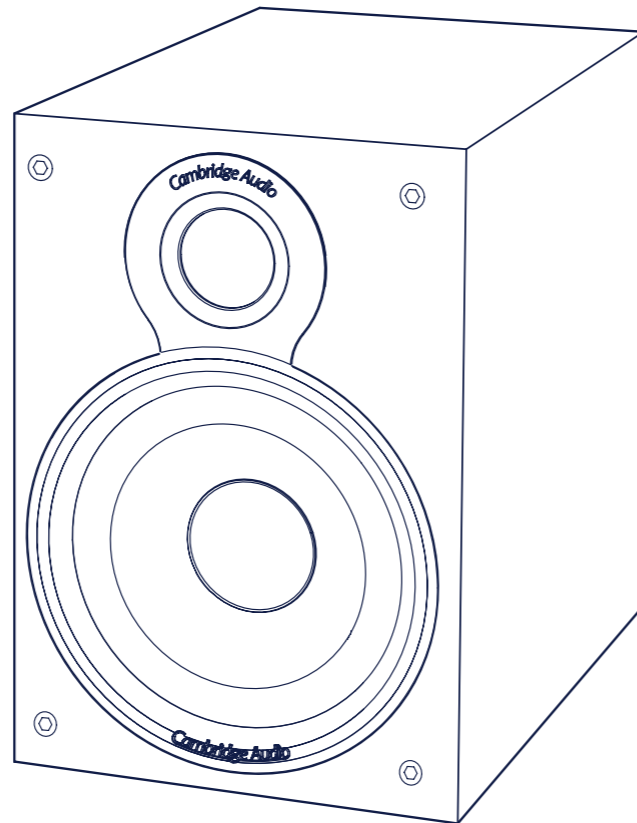


# Cambridge Audio

## SX-50 Speakers

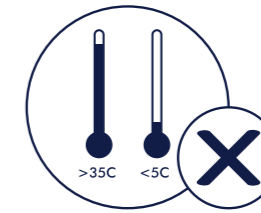
Sensitivity	90dB
Frequency response	55Hz-22kHz
Impedance	8 Ohms
Drive units	4.5" (10cm) treated paper cone 1" (25mm) Silk dome tweeter
Crossover	2 - way
Recommended amplifier power	10-100 Watts
Magnetic shielding	Yes
Speaker dimensions (h x w x d)	225 x 161 x 240mm
Weight	3.0kg (6.6lbs)

[www.cambridge-audio.com](http://www.cambridge-audio.com)



### Read all instructions

Bitte lesen Sie die gesamte Anleitung  
Veuillez lire toutes les instructions  
Lea todas las instrucciones  
Leggere tutte le istruzioni  
Lees alle instructies  
Læs alle instruktioner  
Прочтите все инструкции

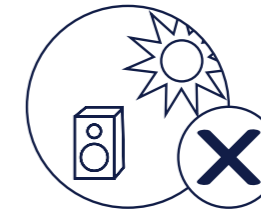


Vermeiden Sie Extremtemperaturen  
Éviter des températures extrêmes  
Evite temperaturas extremas  
Evitare temperature estreme  
Vermijd extreme temperaturen  
Undgå ekstreme temperaturer  
Избегайте предельных температур



### Avoid damp

Vermeiden Sie Feuchtigkeit  
Éviter l'humidité  
Evite la humedad  
Evitare l'umidità  
Vermijd vocht  
Undgå fugt  
Избегайте воздействия влаги



### Avoid direct sunlight

Vermeiden Sie direkte Sonneneinstrahlung  
Éviter les rayons directs du soleil  
Evite la luz directa del sol  
Evitare la luce solare diretta  
Vermijd rechtstreeks zonlicht  
Undgå direkte sollys  
Избегайте попадания прямых солнечных лучей



### Avoid solvent-based cleaners

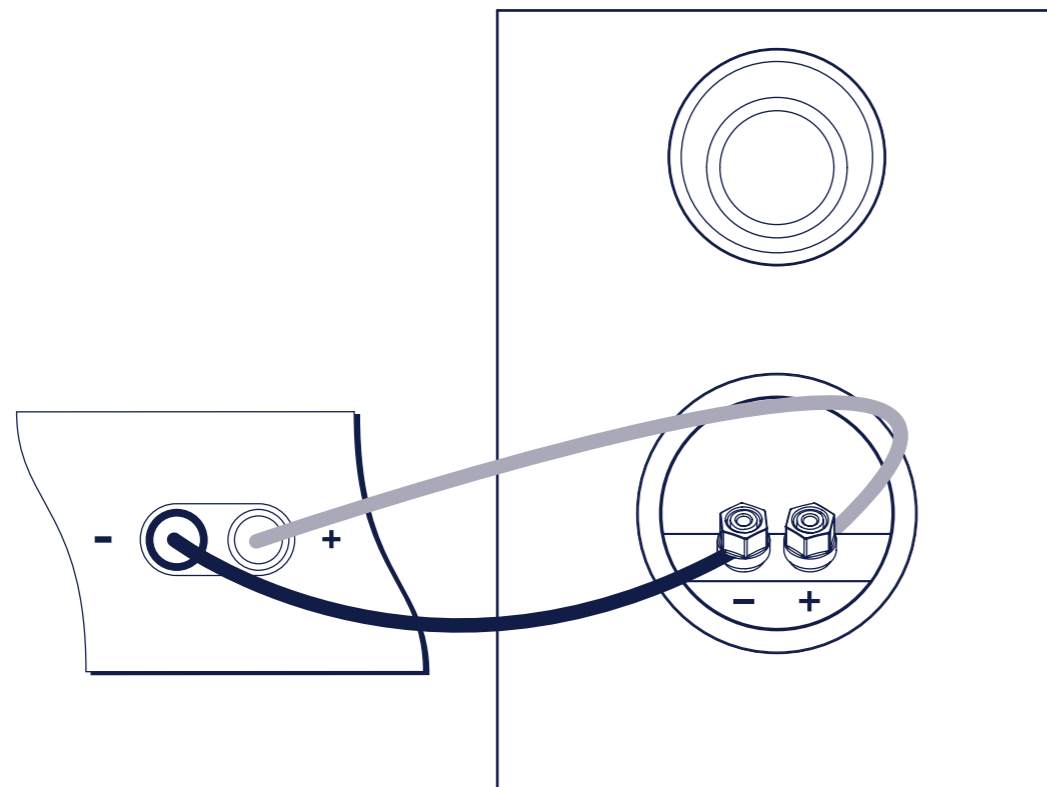
Vermeiden Sie auf Lösungsmitteln basierende Reinigungsmittel  
Éviter les produits d'entretien à base de solvant  
Evite utilizar limpiadores basados en disolventes  
Evitare detergenti basati su solventi  
Vermijd schoonmaakmiddelen met oplosmiddel  
Brug ikke rengøringsmidler med opløsningsmiddel  
Избегайте применения чистящих средств, содержащих растворители



### Secure all cables

Befestigen Sie alle Kabel gut  
Protéger tous les câbles  
Asegure todos los cables  
Fissare tutti i cavi  
Bevestig alle snoeren  
Sæt alle kabler godt fast  
Надежно закрепите все кабели

SINGLE-WIRING / SINGLE-WIRING / CABLAGE SIMPLE / CABLEADO SIMPLE / CABLAGGIO SINGOLO / ENKELVOUDIGE BEDRADING / ENKELTLEDNING / ОДНОПРОВОДНОЕ СОЕДИНЕНИЕ



### CABLING

Connect speakers to your amplifier/receiver with high quality speaker cable.

**IMPORTANT!** Ensure positive (+) and negative (-) connections are matched.

### VERKABELUNG

Schließen Sie die Lautsprecher mit hochwertigen Lautsprecherkabeln an Ihren Verstärker/Receiver an.

**WICHTIG!** Achten Sie auf die richtigen Anschlüsse, also (+) an (+) und (-) an (-).

### CABLAGE

Connecter les enceintes à votre amplificateur/récepteur avec des câbles pour enceintes de haute qualité.

**IMPORTANT !** Assurez-vous que les connexions positives (+) et négatives (-) correspondent.

### CABLEADO

Conecte los altavoces a su amplificador/receptor con un cable de altavoces de alta calidad.

**¡IMPORTANTE!** Asegúrese de que las conexiones de los terminales positivo (+) y negativo (-) coincidan.

### CABLAGGIO

Collegare i diffusori all'amplificatore/sinto-amplificatore mediante cavi per diffusori di qualità elevata,

**IMPORTANTE!** Assicurarsi che i collegamenti positivo (+) e negativo (-) corrispondano.

### KABELS

Gebruik hoogwaardige luidsprekerkabel om uw luidsprekers aan te sluiten op uw versterker/receiver.

**BELANGRIJK!** Zorg ervoor dat de positieve (+) en negatieve (-) verbindingen overeenstemmen.

### KABELFØRING

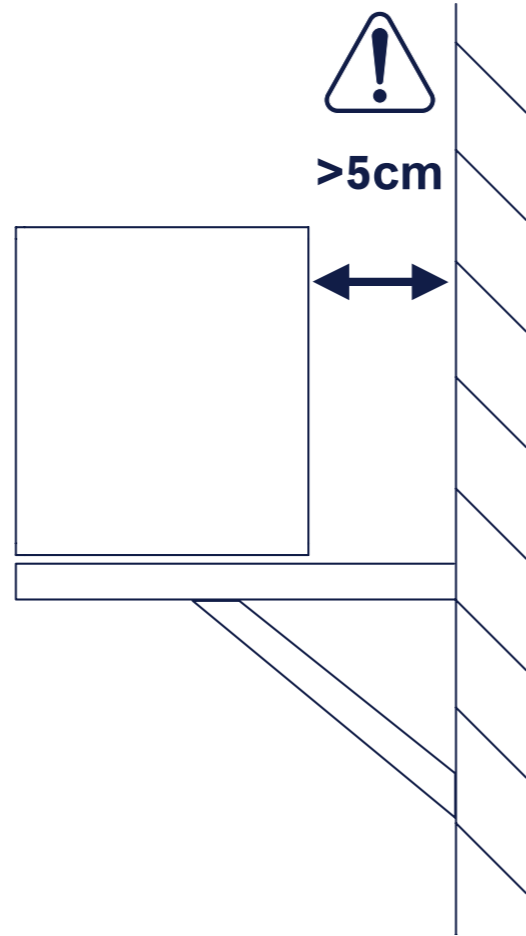
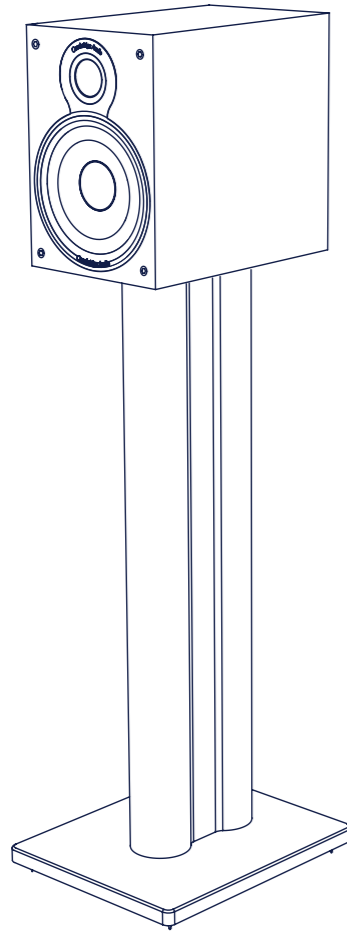
Forbind højtalerne til din forstærker/receiver med et højtalkerkabel af høj kvalitet.

**VIGTIGT!** Sørg for, at de positive (+) og negative (-) forbindelser passer.

### КАБЕЛЬНЫЕ ПОДСОЕДИНЕНИЯ

Подсоединяйте динамики к вашему усилителю/приемнику звуковыми кабелями высшего качества.

**ВАЖНО!** Соблюдайте правильность подключения положительных (+) и отрицательных (-) клемм.



### STAND MOUNTING

For best results, use with dedicated speaker stands.  
If used on a sturdy shelf, allow ample space behind the speaker (minimum 5cm).

### STANDMONTAGE

Benutzen Sie die Lautsprecher am besten mit dafür vorgesehenen Lautsprecherständern.

Lassen Sie bei Verwendung auf einem stabilen Regal genug Platz hinter den Lautsprechern (mindestens 5cm).

### MONTAGE SUR PIED

Pour des résultats optimaux, utilisez les pieds prévus pour ces enceintes.

Si vous les utilisez sur une étagère solide, prévoyez un espace suffisant derrière les enceintes (5 cm minimum).

### MONTAJE EN SOPORTE

Para obtener los mejores resultados, utilice los soportes de altavoces dedicados.

Si utiliza una estantería, deje un espacio amplio detrás del altavoz (mínimo 5cm).

### MONTAGGIO SU PIEDESTALLO

Per ottenere i migliori risultati, impiegare i supporti ideati specificatamente per questi diffusori.

Se disposti su un robusto scaffale, lasciare un ampio spazio dietro i diffusori (5cm come minimo).

### MONTAGE OP STANDAARDS

Maak, voor het beste resultaat, gebruik van de bijbehorende luidsprekerstandaarden.

Als u ze op een stevige legplank plaatst, moet u zorgen voor voldoende ruimte achter de luidspreker (minimaal 5cm).

### STATIVMONTERING

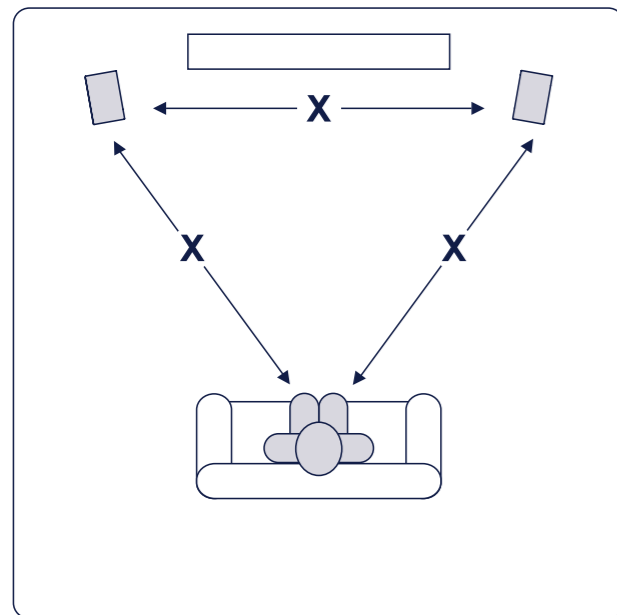
Det bedste resultat opnås med højttalerstativer, der er beregnet til formålet.

Hvis højttalerne placeres på en solid hylde, skal der være rigelig plads bag højttalerne (minimum 5cm).

### УСТАНОВКА НА СТОЙКЕ

Для обеспечения наилучших результатов используйте специальные стойки для динамиков.

Если используется закрытая сзади полка, оставьте свободное пространство позади динамика (как минимум 5см).



### POSITIONNEMENT

Idéalement, les enceintes et l'emplacement d'écoute doivent être situés à égale distance, mais n'hésitez pas à essayer d'autres positionnements jusqu'à ce que vous soyez satisfaits du son.

### COLOCACIÓN

Idealmente los altavoces deben estar a la misma distancia del punto de escucha, pruebe hasta encontrar la colocación con la que quede satisfecho con el sonido.

### DISPOSIZIONE

Come disposizione ideale, i diffusori e la posizione d'ascolto dovrebbero trovarsi equidistanti, ma sarà meglio provare con differenti posizionamenti, fino ad ottenere il suono più soddisfacente possibile.

### PLAATSING

In een ideale situatie zouden er gelijke afstanden moeten zijn tussen de luidsprekers onderling en ten opzichte van de luisterpositie, maar experimenteer gerust met de plaatsing tot u tevreden bent met het geluid.

### VALG AF POSITION

Ideelt set bør højttalerne og lyttepositionen placeres med ens afstand, men prøv dig frem, indtil du er tilfreds med lyden.

### РАСПОЛОЖЕНИЕ

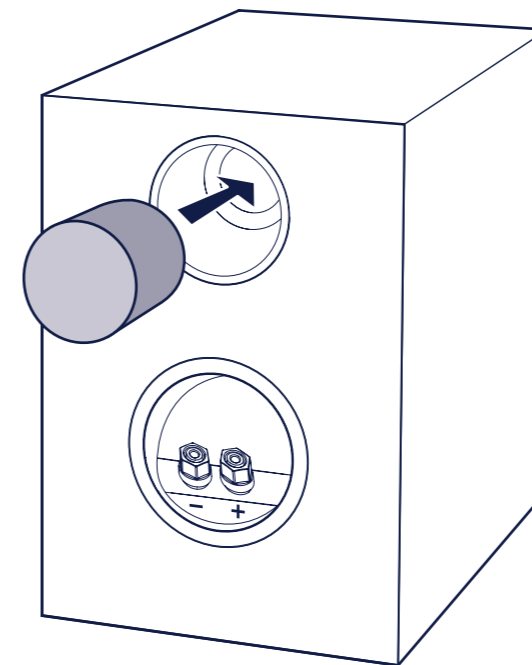
В идеальном случае динамики и место слушателя должны быть на одинаковых расстояниях друг от друга, но все же желательно поэкспериментировать с размещением до получения наилучшего звучания.

### POSITIONING

Ideally the speakers and listening position should be located equal distances apart, but feel free to experiment with positioning until you are happy with the sound.

### POSITIONIERUNG

Idealerweise sollten sich die Lautsprecher und die Hörposition in gleichem Abstand voneinander befinden. Sie können aber gern mit der Positionierung experimentieren, bis Sie mit dem Klang zufrieden sind.



If the speakers are placed on a desk or close to a wall, the bass may become too strong. We have provided foam bass tuning bungs that will reduce bass output when inserted into the ports.

Wenn die Lautsprecher auf einem Tisch oder dicht an der Wand stehen, wird der Bass eventuell zu stark. Wir haben Schaumbassdämpfer mitgeliefert, welche die Bassleistung verringern, wenn sie in die Anschlüsse eingesetzt werden.

Si les haut-parleurs sont placés sur un bureau ou à côté d'une paroi, les basses risquent d'être trop fortes. Nous avons donc prévu des bouchons en mousse qui, une fois insérés dans les ports, réduiront la sortie des basses.

Si los altavoces se colocan sobre un escritorio o cerca de una pared, el sonido de los bajos puede ser demasiado fuerte. El nivel de salida de los bajos se puede controlar insertando en los puertos los tapones de espuma que se incluyen.

Se gli altoparlanti sono posizionati su una scrivania o vicino a una parete, i bassi potrebbero diventare troppo forti. Nella dotazione sono compresi tappi di gommapiuma da utilizzare sui condotti dei bassi in grado di ridurre l'uscita dei bassi una volta inseriti nelle porte.

Indien de luidsprekers op een bureau of dichtbij een muur worden geplaatst, kan de bas te sterk worden. We hebben schuimrubberen basdempers meegeleverd die het geluid van de bas zullen beperken wanneer deze in de poorten worden geplaatst.

Om högtalarna ställs på ett bord eller nära en vägg kan basen bli för kraftig. Vi tillhandahåller skumgummiproppar som minskar basutmatningen när de förs in i portarna.

Если АС расположены на столе или близко к стене, низкочастотные (НЧ) составляющие аудиосигнала могут воспроизводиться слишком громко. В комплект поставки входят заглушки для регулировки тембра НЧ из пеноматериала, установка которых в отверстия фазоинверторов АС позволяет снизить громкость НЧ-составляющих.