



ACOUSTICS

3060S & 7060S
SUBWOOFER WALL BRACKET

INSTALLATION INSTRUCTIONS

Q60WB



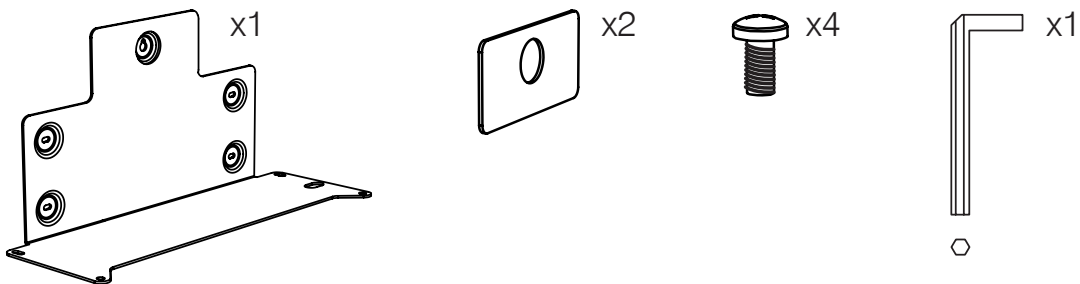
Designed and engineered in the United Kingdom.

Introduction

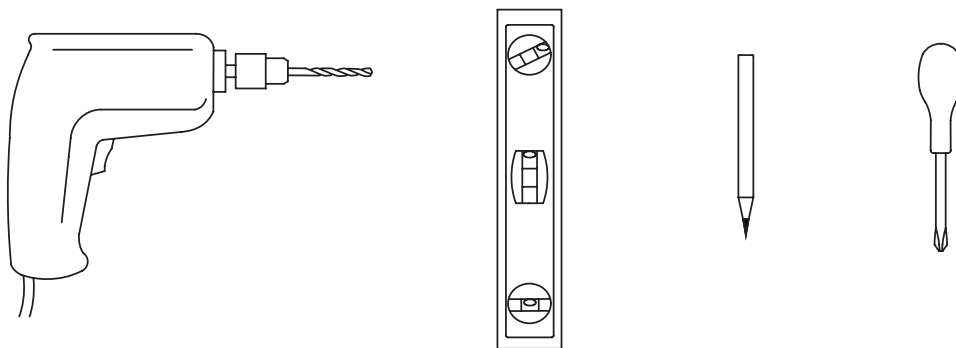
Thank you for purchasing Q Acoustics. This manual is intended to take you through setup and installation and will help provide optimum performance from the product.

Please read the instructions, important safety information and warnings carefully before installation and use, to ensure the safe and satisfactory operation of this product.

Items included (please note wall fixings are not included)



Tools required



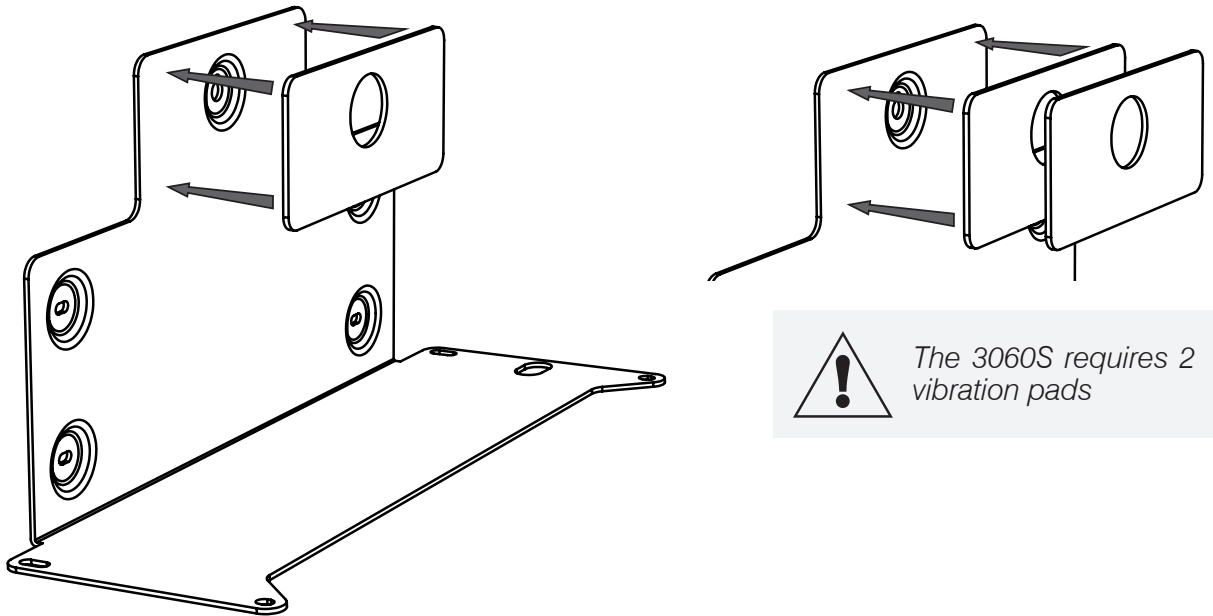
Q Acoustics accepts no responsibility for damage caused by improper use or installation of this product.

Check the product carefully. If any items are damaged or missing, report this to your dealer as soon as possible.

Retain the packing for future transport. If you dispose of the packing, please do so following all recycling regulations in your area.

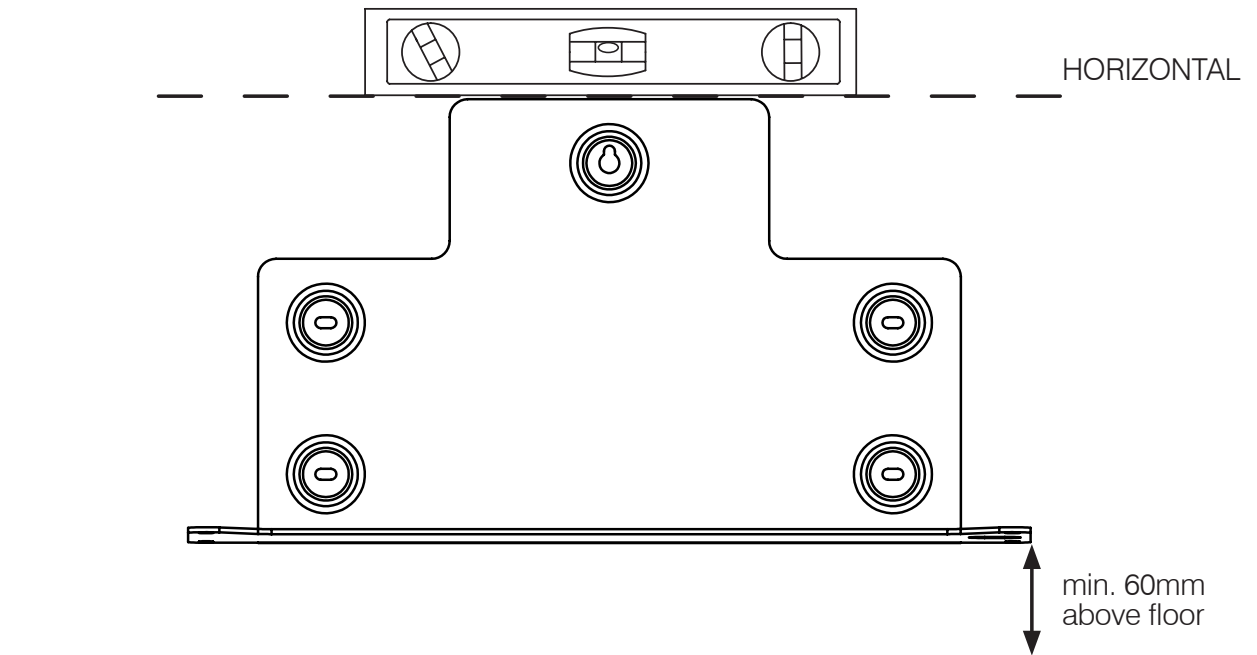
Step 1

Stick the vibration damping pad to the wall bracket in the position shown below.
NOTE: The 3060S requires 2 vibration damping pads.



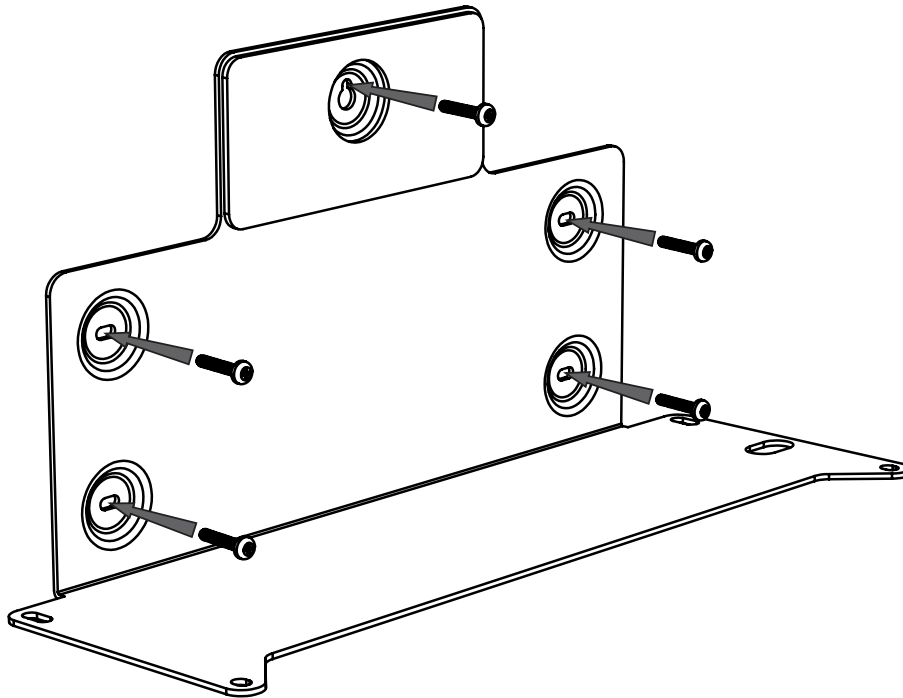
Step 2

Position your sub bracket and mark screw hole positions ensuring the bracket is perfectly horizontal.



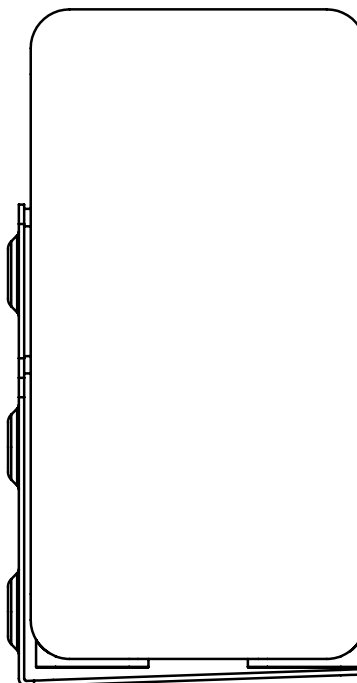
Step 3

Screw the bracket to the wall (fixings not provided) ensuring the wall and fixing method are sufficient to support the total load.



Step 4

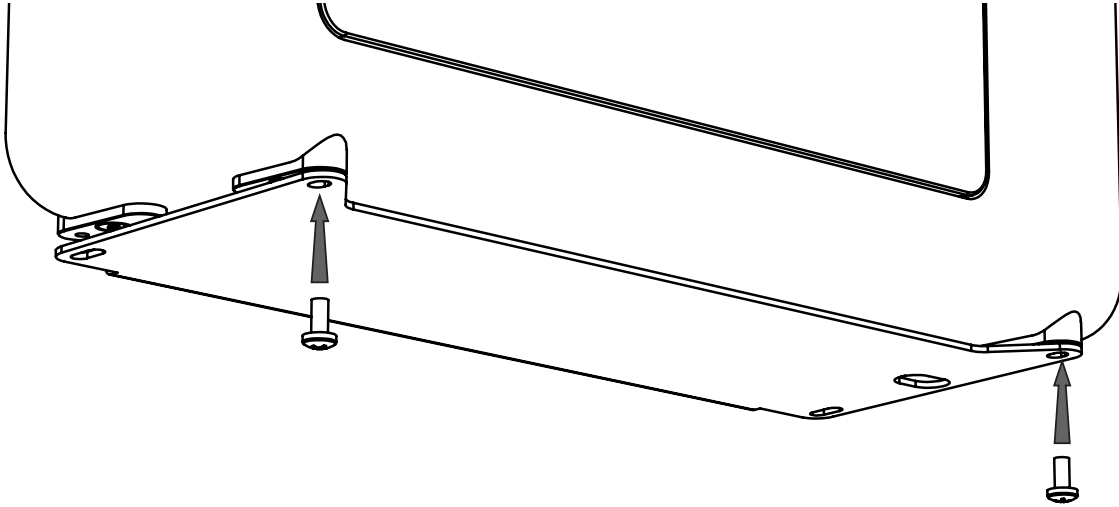
Place the sub on the bracket by lining up the front feet with the screw holes and holding the sub back flat against the vibration damping pad.



*DO NOT PUSH
AGAINST THE GRILLE*

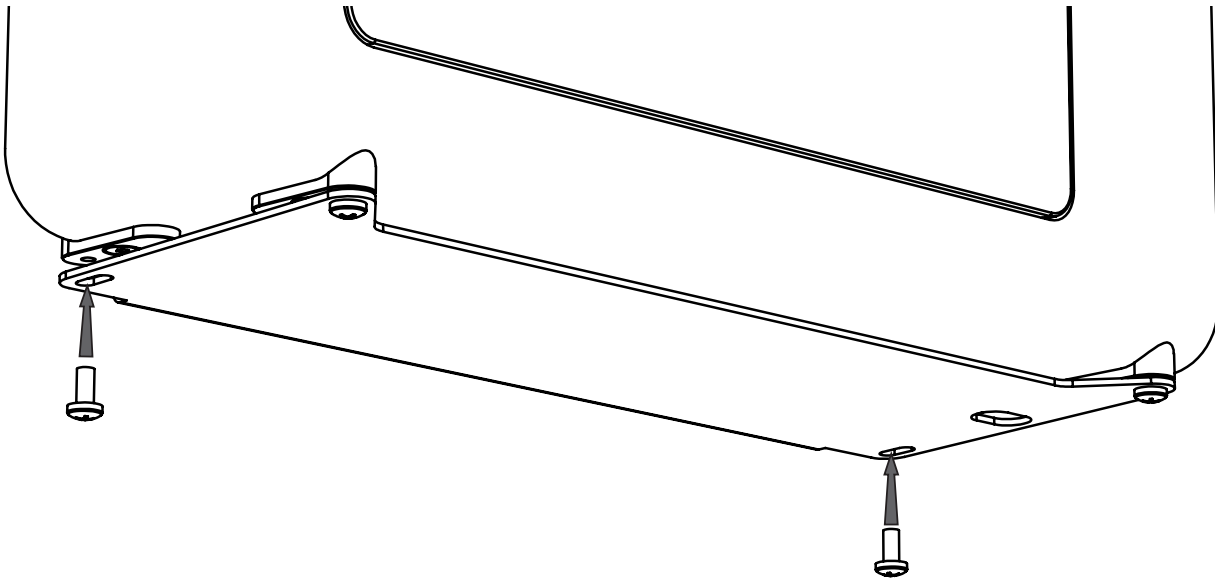
Step 5

Loosely screw in the front 2 screws but DO NOT TIGHTEN FULLY.



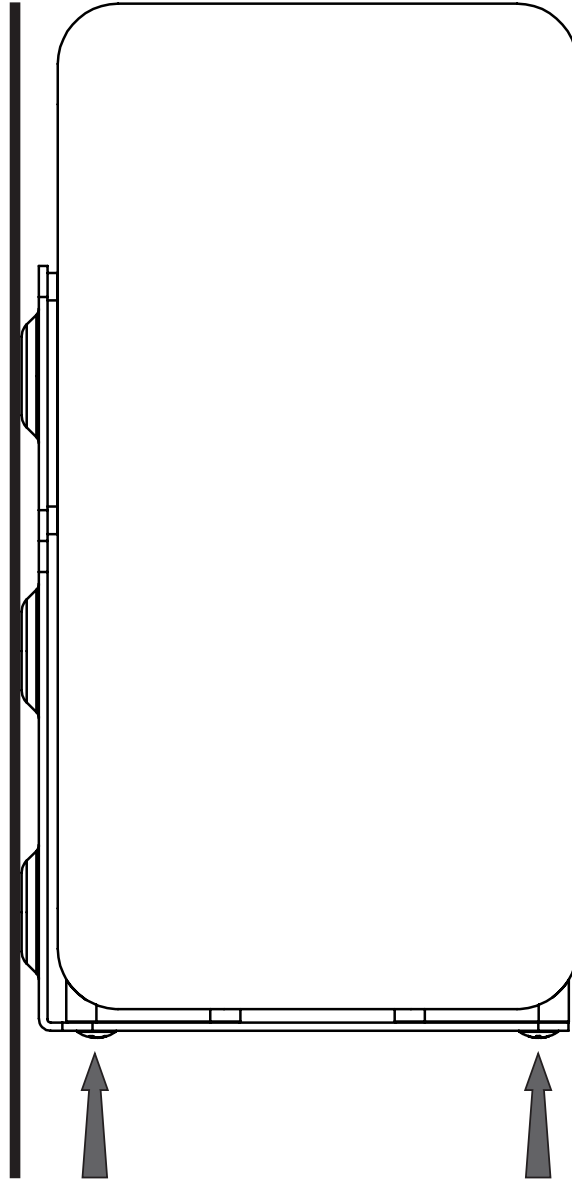
Step 6

Align the rear screws and screw in loosely.



Step 7

Tighten all 4 screws evenly until the sub is sitting flat on the base of the bracket. The bracket is designed to flex as you tighten the screws, holding the sub tightly against the vibration damping pad.



Step 8

Refer to the subwoofer full manual to complete the installation of your system.



Do not lean against or place anything on top of the sub once wall mounted. The wall bracket is designed to support the sub ONLY.

DE

1. Schritt: Bringen Sie den Schwingungsdämpfer in der gezeigten Position an der Wandhalterung an. Hinweis: Für den 3060S sind zwei Schwingungsdämpfer erforderlich.
 2. Schritt: Legen Sie die gewünschte Position der Subwoofer-Halterung an der Wand fest und markieren Sie die Position der Befestigungsschrauben. Achten Sie dabei darauf, dass die Halterung genau waagrecht ist.
 3. Schritt: Schrauben Sie die Halterung an die Wand (Befestigungsmittel sind nicht im Lieferumfang enthalten). Stellen Sie sicher, dass die Wand und die Befestigungsweise für die Gesamtlast geeignet sind.
 4. Schritt: Stellen Sie den Subwoofer auf die Wandhalterung. Richten Sie dabei die vorderen Füße an den Löchern für die Sicherungsschrauben aus und halten Sie die Geräterückseite flach gegen den/die Schwingungsdämpfer. Vorsicht: Nicht gegen das Gitter drücken.
 5. Schritt: Drehen Sie die beiden vorderen Sicherungsschrauben lose ein, aber ziehen Sie sie nicht fest.
 6. Schritt: Richten Sie die hinteren Füße an den Löchern für die Sicherungsschrauben aus und drehen Sie diese lose ein.
 7. Schritt: Ziehen Sie alle vier Schrauben gleichmäßig fest, bis der Subwoofer schlüssig auf der Halterungsplatte aufliegt. Die Halterung ist so gestaltet, dass sie sich beim Anziehen der Sicherungsschrauben biegt und den Subwoofer eng gegen den/die Schwingungsdämpfer drückt.
 8. Schritt: Ziehen Sie das Benutzerhandbuch für den Subwoofer zurate, um die Installation Ihres Systems abzuschließen.
- Vorsicht: Nach der Wandmontage nicht gegen den Subwoofer lehnen und keine Gegenstände darauf stellen. Die Wandhalterung ist nur für den Subwoofer allein ausgelegt.

ES

- Paso 1: Pegue la almohadilla reductora de vibraciones en la abrazadera de pared tal y como se muestra. NOTA: el 3060S requiere 2 almohadillas de vibración.
- Paso 2: Coloque la abrazadera y marce la posición de los taladros para atornillar asegurándose de que la abrazadera esté perfectamente horizontal.
- Paso 3: Atornille la abrazadera a la pared (no se proporcionan las sujeciones) asegurándose de que tanto la pared como el método de fijación sean suficientes como para aguantar el peso.
- Paso 4: Coloque el subwoofer en la abrazadera alineando el pie frontal con los agujeros para atornillar y manteniendo la parte trasera plana contra la almohadilla reductora de vibración. PRECAUCIÓN: No haga presión contra la rejilla.
- Paso 5: Atornille ligeramente los 2 tornillos frontales pero NO ATORNILLE CON FUERZA.
- Paso 6: Alinee los tornillos traseros y atornille ligeramente.
- Paso 7: Apriete los 4 tornillos de manera uniforme hasta que el subwoofer esté plano en la base de la abrazadera. La abrazadera se ha diseñado para flexionarse a medida que apriete los tornillos, manteniendo el subwoofer firmemente contra la almohadilla reductora de vibración.
- Paso 8: Consulte el manual completo del subwoofer para completar la instalación de su sistema.
- PRECAUCIÓN: No se apoye contra, ni coloque nada sobre el subwoofer cuando esté colocado en la pared. La abrazadera está diseñada para soportar el subwoofer, EXCLUSIVAMENTE.

FR

- Étape 1 : Collez le patin antivibration sur le support mural dans la position indiquée. REMARQUE : le 3060S nécessite 2 patins antivibration.
- Étape 2 : Positionnez le support du caisson de basses et marquez la position des trous des vis en veillant à ce que le support soit parfaitement horizontal.
- Étape 3 : Vissez le support au mur (fixations pas fournies) en veillant à ce que le mur et la méthode de fixation permettent de soutenir toute la charge.
- Étape 4 : Placez le caisson de basses sur le support en alignant les pieds de devant sur les trous des vis et en maintenant le caisson de basses bien à plat contre le patin antivibration. ATTENTION : N'appuyez pas sur la grille.
- Étape 5 : Vissez les 2 vis avant sans serrer mais NE LES SERREZ PAS COMPÈTEMENT.
- Étape 6 : Alignez les vis arrière et vissez sans serrer.
- Étape 7 : Serrez les 4 vis régulièrement jusqu'à ce que le caisson de basses soit bien à plat sur la base du support. Le support est flexible et il est donc censé fléchir lorsque vous serrez les vis, tout en maintenant le caisson de basses bien à plat contre le patin antivibration.
- Étape 8 : Consultez le manuel complet du caisson de basses pour terminer l'installation de votre système.
- ATTENTION : Ne vous appuyez pas contre le caisson de basses et ne placez aucun objet dessus une fois qu'il est fixé au mur. Le support mural est conçu pour soutenir UNIQUEMENT le caisson de basses.

IT

- Fase 1: Applicare il dispositivo per lo smorzamento delle vibrazioni alla staffa da parete nella posizione mostrata. NOTA: il modello 3060i richiede 2 dispositivi antivibrazione.
- Fase 2: Posizionare la staffa del subwoofer e marcare le posizioni per i fori delle viti assicurandosi che la staffa sia perfettamente in posizione orizzontale.
- Fase 3: Avvitare la staffa alla parete (fissaggi non forniti) assicurandosi che la parete e il metodo di fissaggio siano sufficienti a supportare il carico totale.
- Fase 4: Posizionare il subwoofer sulla staffa allineando i piedi frontali con i fori per le viti e sostenendo il subwoofer contro il dispositivo di smorzamento delle vibrazioni. ATTENZIONE: Non premere contro la schermatura.

Fase 5: Allentare 2 viti anteriormente ma NON ALLENTARLE COMPLETAMENTE.

Fase 6: Allineare le viti posteriori e avvitarle leggermente.

Fase 7: Stringere tutte e 4 le viti fino a quando il subwoofer è posizionato in piano sulla base della staffa. La staffa è progettata per flettersi man mano che si avvitano le viti, mantenendo il subwoofer fermamente contro il dispositivo di smorzamento delle vibrazioni.

Fase 8: Fare riferimento al manuale completo del subwoofer per completare l'installazione dell'impianto.

ATTENZIONE: Non appoggiare o posizionare nulla sulla superficie del subwoofer una volta montato sulla parete. La staffa da parete è progettata per supportare SOLO il subwoofer.

NL

Stap 1: Plak het trillingsdempingskussen op de wandbeugel in de aangegeven positie. OPMERKING: voor de 3060S zijn 2 trillingskussens nodig.

Stap 2: Zet de beugel op de juiste plaats en markeer de schroefgaten zo, dat de beugel waterpas wordt geïnstalleerd.

Stap 3: Schroef de beugel in de wand (fittingsen zijn niet meegeleverd) en zorg ervoor dat de wand en de bevestigingsmethode geschikt zijn om de hele gewicht te ondersteunen.

Stap 4: Plaats de subwoofer op de beugel door de voorste voetjes uit te lijnen met de schroefgaten, en de achterkant van de subwoofer plat tegen het trillingsdempingskussen aan te houden. OPPASSEN: Duw niet tegen het rooster.

Stap 5: Schroef de voorste 2 schroeven losjes in, maar DRAAI ZE NIET HELEMAAL VAST.

Stap 6: Zorg voor uitlijning van de achterste schroeven en schroef ze losjes in.

Stap 7: Draai de 4 schroeven gelijkmatig aan, totdat de subwoofer plat tegen de onderkant van de beugel aan ligt. De beugel geeft mee wanneer u de schroeven aandraait, zodat de subwoofer strak tegen het trillingsdempingskussen aan zit.

Stap 8: Raadpleeg de complete handleiding van de subwoofer om de installatie af te ronden.

OPPASSEN: U mag niet tegen de subwoofer leunen wanneer die aan de wand bevestigd is en u mag er ook niets op zetten. De wandbeugel kan ALLEEN het gewicht van de subwoofer ondersteunen.

PL

Krok 1: Przymocuj podkładkę tłumiącą wibracje do wspornika ściennego w przedstawionej pozycji. UWAGA: kolumny 3060S wymagają 2 podkładek przeciwwibracyjnych.

Krok 2: Ustaw wspornik subwoofera i zaznacz otwory na śruby sprawdzając, czy wspornik jest ustawiony idealnie w poziomie.

Krok 3: Przykręć wspornik subwoofera do ściany (elementy mocujące niedostarczane) sprawdzając, czy ściana i metoda mocowania są odpowiednie do utrzymania całkowitej masy.

Krok 4: Umieść wspornik subwoofera, ustawiając przednie nóżki w linii z otworami na śruby i przytrzymując tył subwoofera płasko na podkładce tłumiącej wibracje. UWAGA: Nie naciskaj na osłonę kolumny.

Krok 5: Wkręć BEZ PEŁNEGO DOKRĘCANIA przednie 2 śruby.

Krok 6: Wyrównaj tylne śruby i dokręć je lekko (bez dokręcania).

Krok 7: Dokręć równo 4 śruby do momentu osadzenia subwoofera płasko na podstawie wspornika. Wspornik poddaje się przy dokręcaniu śrub, gdy przytrzymujemy pewnie subwoofer oparty na podkładce tłumiącej wibracje.

Krok 8: W celu wykonania pełnego montażu subwoofera należy skorzystać z informacji podanych w jego instrukcji obsługi.

UWAGA: Nie opieraj się ani nie stawiaj niczego na górze subwoofera po zamontowaniu na ścianie. Wspornik zaprojektowano z myślą o utrzymywaniu WYŁĄCZNIE subwoofera.

PT

Passo 1: Insira a almofada antivibrações no suporte de parede na posição indicada. NOTA: o modelo 3060S requer 2 almofadas antivibrações.

Passo 2: Posicione o suporte secundário e assinala as posições dos orifícios dos parafusos, assegurando que o suporte está perfeitamente horizontal.

Passo 3: Aparafuse o suporte na parede (fixações não fornecidas) assegurando que a parede e o método de fixação são suficientes para suportar a carga total.

Passo 4: Coloque o suporte secundário no suporte alinhando o pé dianteiro com os orifícios de aparafusamento e segurando o suporte secundário contra a almofada antivibrações. CUIDADO: Não pressione contra a grelha.

Passo 5: Aparafuse ligeiramente os 2 parafusos dianteiros mas NÃO APERTE TOTALMENTE.

Passo 6: Alinhe os parafusos traseiros e aparafuse ligeiramente.

Passo 7: Aparafuse os 4 parafusos uniformemente até o suporte secundário estar aplicado sobre a base do suporte. O suporte foi concebido para fletir à medida que se aperta os parafusos, suportando o suporte secundário firmemente contra a almofada antivibrações.

Passo 8: Consulte o manual do subwoofer para concluir a instalação do sistema.

CUIDADO: Não se apoie nem coloque qualquer objeto sobre a parte superior do suporte secundário depois de estar montado na parede. O suporte de parede foi concebido para suportar APENAS o suporte secundário.

Шаг 1. Прикрепите демпфирующую накладку к настенному кронштейну в указанном положении. ПРИМЕЧАНИЕ. для модели 3060S требуется 2 наклейки.

Шаг 2. Установите дополнительный кронштейн и отметьте места для винтовых отверстий таким образом, чтобы кронштейн располагался точно горизонтально.

Шаг 3. Привинтите кронштейн сабвуфера к стене (крепления не входят в комплект поставки) и убедитесь, что стена и метод крепления достаточно надежные для предполагаемой нагрузки.

Шаг 4. Поместите сабвуфер на кронштейн, совмещая передние ножки с винтовыми отверстиями и прижимая его заднюю панель к демпфирующей накладке. ВНИМАНИЕ! Нельзя надавливать на решетку.

Шаг 5. Свободно закрутите два передних винта, НО НЕ ЗАТЯГИВАЙТЕ ПОЛНОСТЬЮ.

Шаг 6. Установите задние винты и слегка закрутите их.

Шаг 7. Затяните все 4 винта равномерно, чтобы сабвуфер ровно стоял на основании кронштейна. Конструкция кронштейна позволяет ему сгибаться, когда вы затягиваете винты и слегка прижимаете сабвуфер к демпфирующей накладке.

Шаг 8. Полная инструкция по установке системы содержится в руководстве к сабвуферу.

ВНИМАНИЕ! Не опирайтесь и ничего не кладите на сабвуфер, закрепленный на стене. Настенный кронштейн предназначен только для удержания сабвуфера.

Steg 1: Fäst vibrationskudden på väggfästet så som visas. OBS: till 3060S krävs två vibrationskuddar.

Steg 2: Placera fästet och gör märken för skruvhålen och se till att fästet är helt vågrätt.

Steg 3: Skruva fast fästet på väggen (fästsats medföljer ej). Se till att väggen och fästmetoden är starka nog för den totala belastningen.

Steg 4: Placera subwoofern på fästet genom att ställa upp de främre fötterna med skruvhålen och hålla subwoofers baksida mot vibrationskudden. VARNING: Tryck inte mot gallret.

Steg 5: Skruva in de två främre skruvarna men DRA INTE ÅT HELT.

Steg 6: Rikta in de bakre skruvarna och skruva in dem löst.

Steg 7: Dra åt alla fyra skruvarna jämnt tills subwoofern sitter ordentligt mot botten av fästet. Fästet är avsett att kunna röra sig när du drar åt skruvarna och hålla subwoofern ordentligt mot vibrationskudden.

Steg 8: Se hela handboken för subwoofern för att slutföra monteringen av ditt system.

VARNING: Luta dig inte in mot eller placera någonting ovanpå subwoofern efter monteringen. Väggfästet är ENDAST avsett för subwoofern.

第一步：将减震垫固定到壁架上如图所示的位置。注意：3060S 需要两个减震垫。

第二步：将子音箱支架放好，标记螺丝孔的位置，确保支架达到完美的水平。

第三步：将支架用螺丝固定在墙上（不提供紧固件），确保墙壁和固定方式足以支撑整个负载。

第四步：将前脚与螺丝孔对齐并将子音箱后部平面靠在减震垫上，将子音箱放在支架上。小心：切勿推压网罩。

第五步：拧上前面 2 个螺丝，但不要全部拧紧。

第六步：后部螺丝对齐，松松拧上，无需拧紧。

第七步：均衡地拧紧全部 4 个螺丝，直到子音箱平置在支架基座上。支架可随着您拧紧螺丝收紧，从而将子音箱紧紧靠在减震垫上。

第八步：参阅低音炮完整手册，完成系统的安装。

小心：在墙上安装完成后，切勿倚靠或放置任何东西在子音箱上。壁架仅用于支撑子音箱。



ACOUSTICS

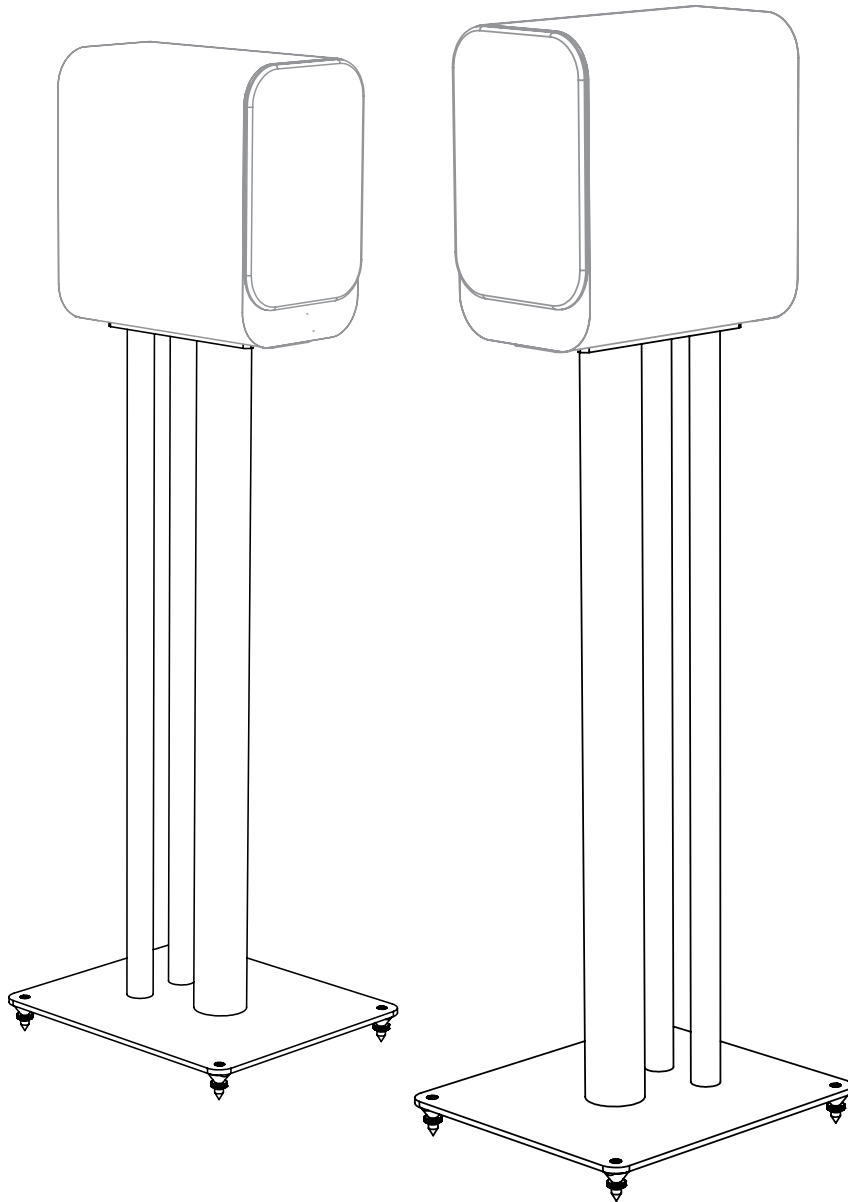
Q A C O U S T I C S . C O . U K

Our policy is one of continuous product improvement.
We reserve the right to change the designs and specifications without notice.
This document contains information that is subject to change without notice

Q16482-IS_r0



ACOUSTICS



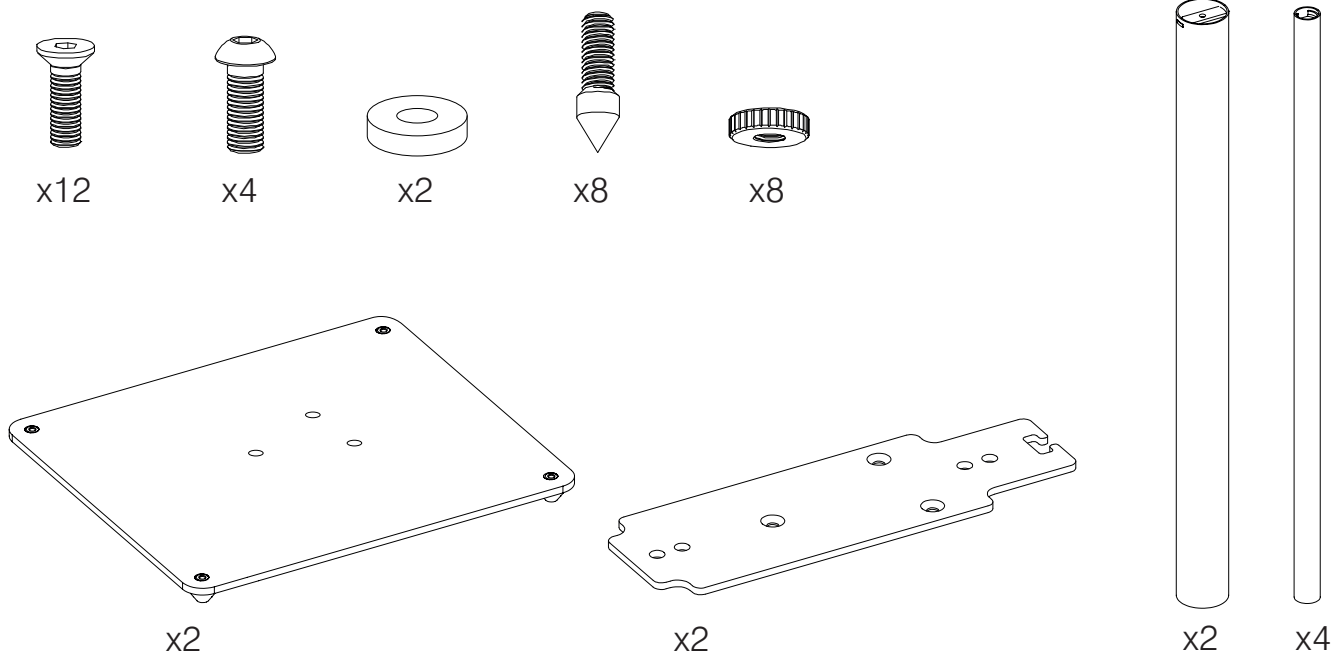
3000i Speaker Stand Pair

Suitable for 3010i and 3020i speakers

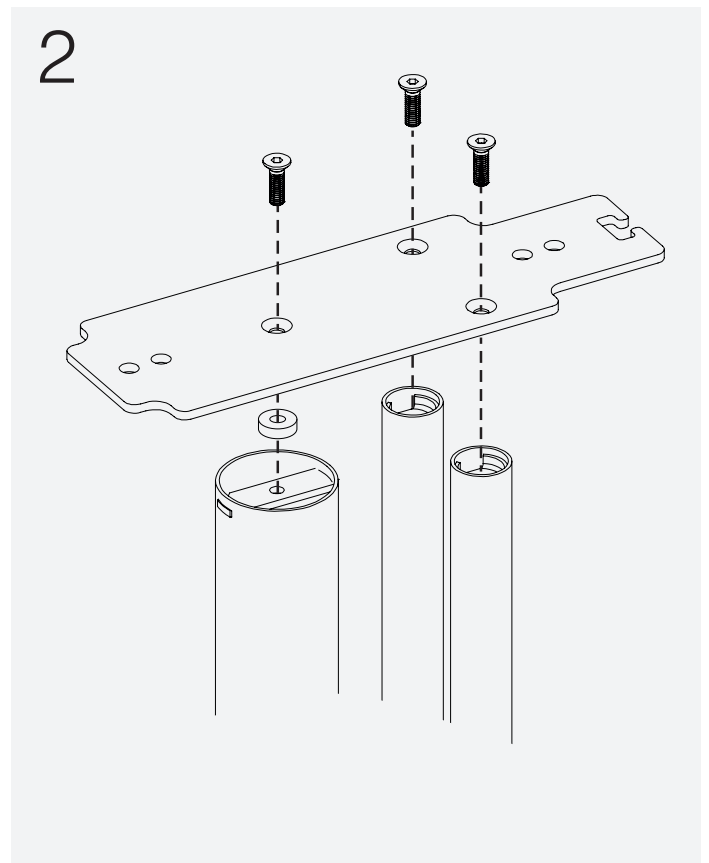
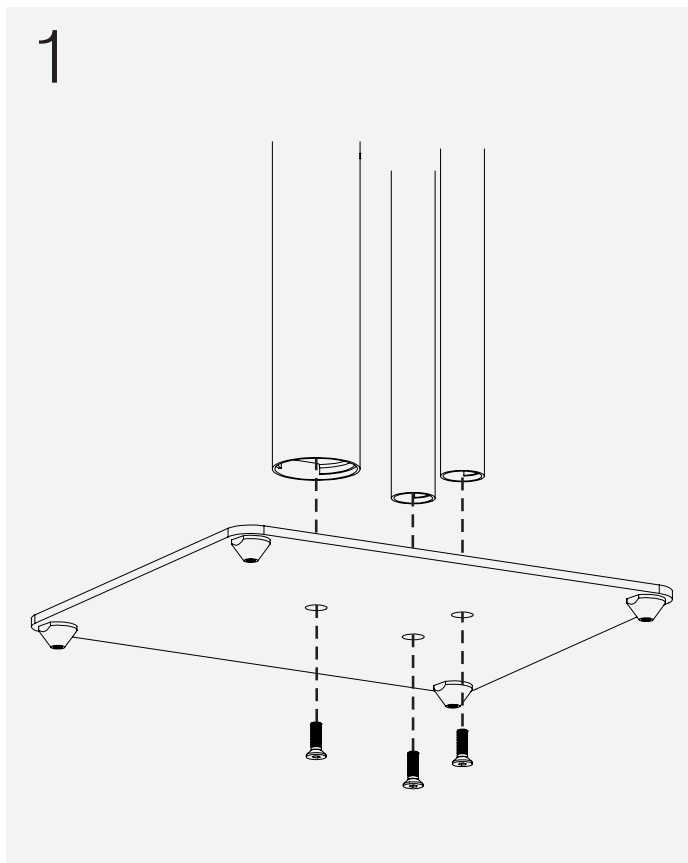
MANUAL

3000i Speaker Stand

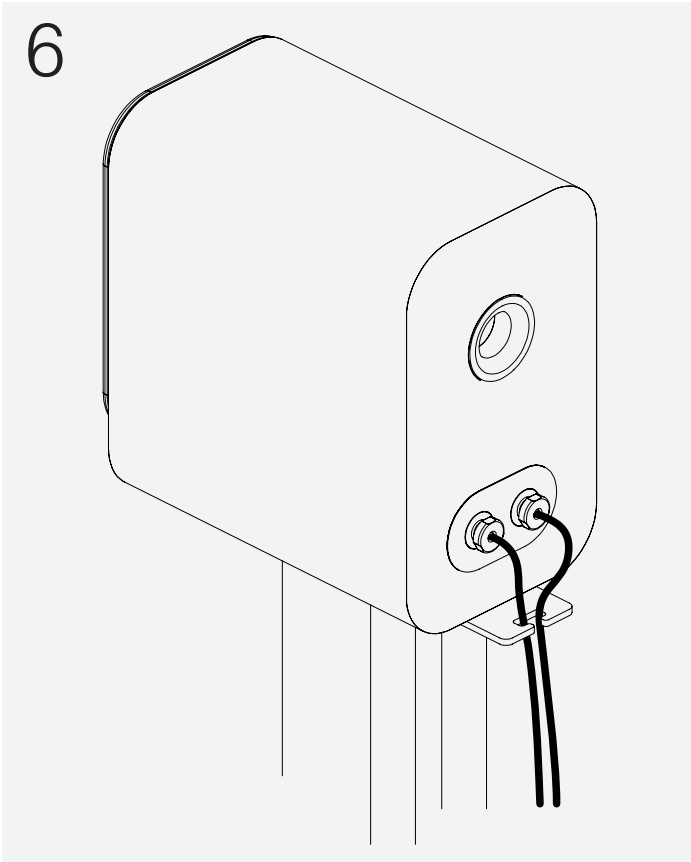
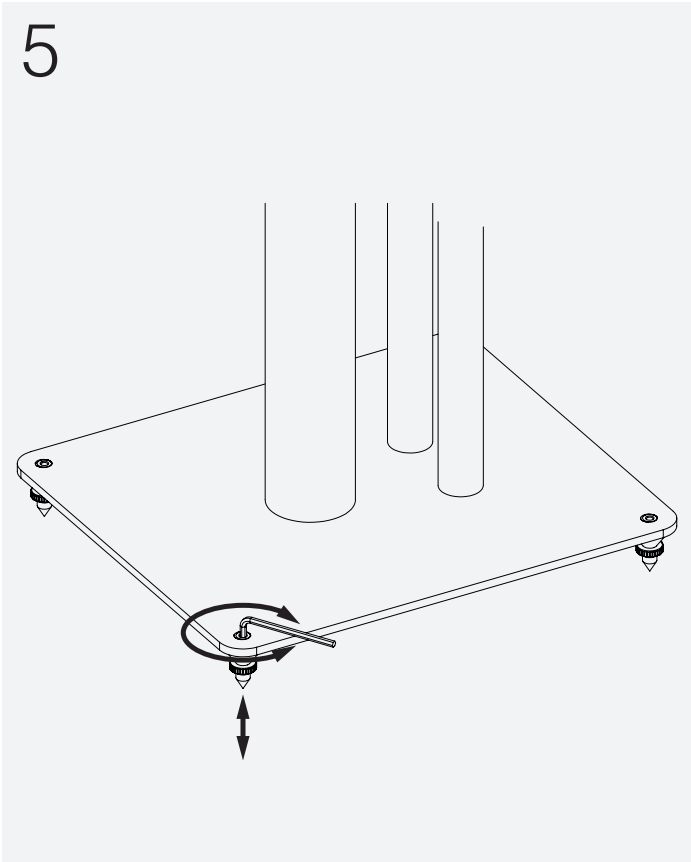
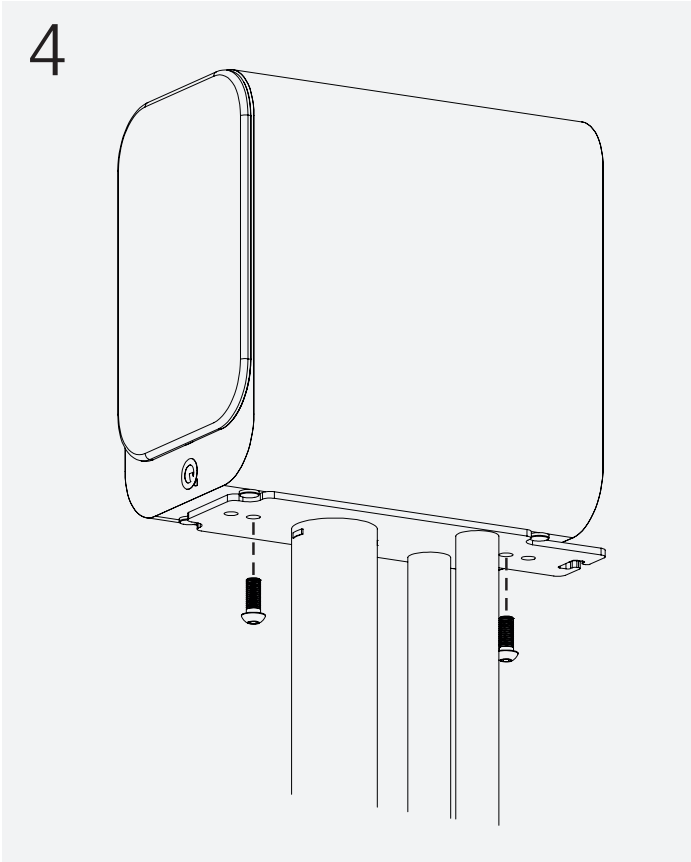
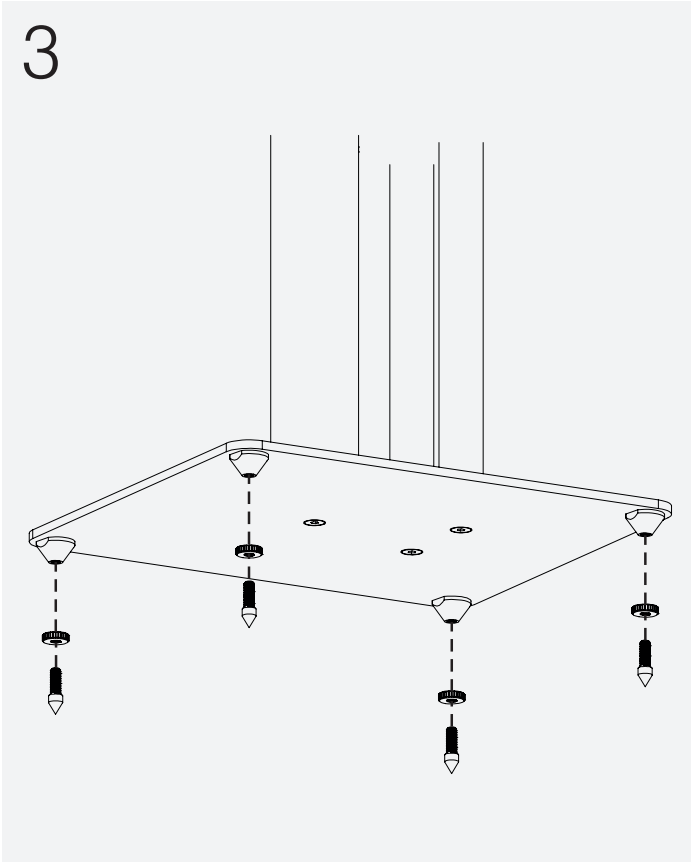
Parts



Assembly Instructions



3000i Speaker Stand



Q3000i Speaker Stands

English

Warning

Do not use close to a strong heat source – radiators, heaters or electrical equipment. Do not expose the stands to excessive cold, heat, humidity or sunlight. To clean use a damp cloth with washing up liquid if necessary. Do not use abrasive cleaners or cleaners containing solvent.

Do not overtighten the fixings.

Spikes should be fitted where floors are carpeted, for all exposed floors – wood, tiled etc use the domed feet. To avoid damage when spikes are fitted take care to place the stand where it cannot mark furnishings or pierce mains cables etc. The spikes will not damage carpets.

Supports de Haut-parleur Q3000i

Français

Avertissement

Ne pas utiliser à proximité d'une forte source de chaleur – radiateurs, chauffages ou équipements électriques. Ne pas exposer les supports à un froid excessif, à la chaleur, à l'humidité ou à la lumière du soleil.

Pour nettoyer, utiliser un chiffon humide avec un liquide d'entretien si nécessaire. Ne pas utiliser des nettoyeurs agressifs ou des nettoyeurs contenant des solvants. Ne pas heurter les surfaces vitrées avec des objets durs ou pointus.

Les pieds en forme de pointes devraient être montés pour les sols recouverts de moquette ; pour tous les planchers nus – parquet, recouvert de carrelage, etc, utiliser les pieds arrondis. Pour éviter des détériorations là où les pieds en forme de pointes sont montés, prendre soin de placer le support à l'endroit où il ne peut rayer les mobiliers ou sectionner les câbles électriques, etc. Les pieds en forme de pointes n'endommageront pas les tapis.

Q3000i Luidspreker Steunen

Deutsch

Waarschuwing

Niet in de buurt van krachtige hittebronnen gebruiken – radiators, verwarmingen of elektrische apparatuur. Stel de steunen niet bloot aan teveel koude, hitte, luchtvochtigheid of zonlicht.

Gebruik een vochtig doekje met eventueel wat afwasmiddel om te reinigen. Gebruik geen agressieve reinigingsmiddelen of schoonmaakproducten die oplosmiddel bevatten.

Draai de bevestigingen niet te vast aan.

Bevestig spieken op vloeren met tapijt en gebruik de gebogen voetstukken op blootliggende vloeren zoals hout of tegels. Plaats de steun zodanig dat het geen meubilair of elektriciteitskabels e.d. kan beschadigen wanneer u de spieken gebruikt voor bevestiging. Tapijt zal door de spieken niet beschadigd kunnen raken.

Supporti per Altoparlanti Q3000i

Italiano

Attenzione

Non usare vicino ad una forte fonte di calore - radiatori, riscaldatori o apparecchiature elettriche. Non esporre i supporti ad un eccessivo freddo, calore, umidità o luce solare.

Per la pulizia utilizzare un panno umido con detergente liquido, se necessario. Non usare detergenti abrasivi o detergenti contenenti solventi.

Non stringere troppo i fissaggi.

Le punte devono essere montate dove ci sono pavimenti con moquette, per tutti i piani esposti - con legno,

piastrelle, ecc utilizzare i piedi a cupola. Per evitare danni, quando le punte vengono installate avere cura di inserire il supporto dove non è possibile fare segni su arredi o perforare cavi di rete, ecc Le punte non danneggiano i tappeti.

Soporte para Altavoces Q3000i

Español

Advertencia

No lo utilice cerca de una fuente de calor intenso – radiadores, calefactores o equipos eléctricos. No exponga el soporte a un frío, calor, humedad, o luz solar excesivos.

Para su limpieza utilice un paño húmedo con detergente líquido, si fuera necesario. No utilice limpiadores abrasivos ni limpiadores que contengan disolventes. No apriete excesivamente las fijaciones.

Los clavos deben emplearse cuando el suelo esté enmoquetado. Para los suelos expuestos – madera, baldosas, etc. utilice los pies redondeados. Para evitar daños cuando se utilicen los clavos, tenga cuidado de situar el soporte donde no pueda dejar marcas en los muebles ni perforar cables eléctricos, etc. Los clavos no dañarán las moquetas.

Q3000i Βάσεις Ηχείων

Ελληνικά

Προειδοποίηση

Μην τη χρησιμοποιείτε κοντά σε ισχυρές πηγές θερμότητας – καλοριφέρ, θερμάστρες ή ηλεκτρολογικό εξοπλισμό. Μην εκθέτετε τις βάσεις σε υπερβολικές συνθήκες κρούς, ζέσθης, υγρασίας ή ηλιακού φωτός.

Για τον καθαρισμό χρησιμοποιήστε ένα υγρό πανί με λίγο υγρό πιάτων αν είναι απαραίτητο. Μην χρησιμοποιείτε αποξεστικά καθαριστικά ή καθαριστικά που περιέχουν διαλύτες.

Μη σφίγγετε υπερβολικά τις στερεώσεις.

Οι ακίδες πρέπει να τοποθετούνται σε δάπεδα που έχουν χαλί, για όλα τα εκτιθέμενα δάπεδα – ξύλο, πλακάκια κλπ χρησιμοποιήστε τους θλόους. Για να αποφύγετε τις ζημιές όταν τοποθετείτε τις ακίδες φροντίστε να τοποθετήσετε τη βάση σε σημείο που δεν μπορεί να κάνει σημάδια σε έπιπλα ή να διαπεράσει καλώδια ρεύματος κλπ. Οι ακίδες δεν καταστρέφουν τα χαλιά.

Q3000i 扬声器支架

简体中文

警告

不要靠近一个强热源 -- 散热器、加热器或电气设备使用。不要将该支架暴露于过冷、热、潮湿或阳光下。

要进行清洁，使用湿布，必要时用一点清洁剂。不要使用擦洗剂或含有溶剂的清洁剂。

不要将安装得过紧。尖支脚适合在铺有地毯的地板上使用，而对于木地板、木质、瓷砖等，使用圆顶支脚。为了避免损坏，当使用尖支脚时，小心将支架放置在不会划伤家具或不会刺穿电缆等的地方。尖支脚不会损坏地毯。

Стойки громкоговорителей Q3000i

Русский

Предупреждение

Не использовать близко к мощным источникам тепла – радиаторам, нагревателям или электрическому оборудованию. Не подвергать стойки чрезмерному охлаждению, нагреванию, влажности или прямому солнечному освещению.

Для чистки использовать влажную тряпочку, при необходимости смочив ее и моющим средством. Не использовать абразивные средства или средства,

содержащие растворители.

Не перекутите фиксаторы.

Для коврового покрытия использовать шипы, для голых полов, дерево, плитка и т.д., использовать купольные ножки. Во избежание повреждений от шипов устанавливайте стойку там, где она не поцарапает мебель или повредит кабели и т.д. Шипы не повреждают ковровое покрытие.

Q3000i Lautsprecherständer

Nederlands

Warnung

Nicht in der Nähe starker Wärmequelle - Radiatoren, Heizkörpern oder elektrischen Geräten - verwenden. Setzen Sie die Ständer keiner übermäßigen Kälte, Wärme, Feuchtigkeit oder Sonneneinstrahlung aus.

Verwenden Sie zur Reinigung ein feuchtes Tuch mit

Spülmittel, falls erforderlich. Verwenden Sie keine Scheuermittel oder Lösungsmittelhaltige Reinigungsmittel. Überziehen Sie nicht die Befestigungen.

Die Spikes sollten auf Teppichböden eingesetzt werden, nutzen Sie auf allen exponierten Böden - Holz, Fliesen usw. - die gewölbten Füße. Um Schäden bei der Verwendung der Spikes zu vermeiden, achten Sie darauf, den Ständer so aufzustellen, das er keine Möbelstücke oder Stromleitungen oder ähnliches beschädigen kann. Die Spikes beschädigen Teppiche nicht.

Stojaki głośników Q3000i

Polski

Ostrzeżenie

Nie używać w pobliżu silnych źródeł ciepła - kaloryferów, grzejników lub sprzętu elektrycznego. Nie wystawiać na nadmierne zimno, gorąco, wilgoć lub bezpośrednie nasłwetlenie słoneczne.

Do czyszczenia stosować, jeśli konieczne, zwilżoną roztworem myjącym ściereczkę. Nie używać środków szorujących ani środków zawierających rozpuszczalniki. Nie skręcać zbyt silnie.

Tam gdzie podłogi są wyłożone wykładziną należy stosować końcówki szpiczaste, dla podłóg bez pokrycia - drewnianych, z klepek itp., należy stosować nóżki z kopułami. Aby uniknąć uszkodzeń powodowanych przez szpice należy zachować ostrożność i nie stawiać ich tam gdzie mogą wyrządzić szkody, zadrapać meble, przekłuć kable zasilające itp. Ostrza nie uszkodzą wykładzin.

Q3000i Högtalarstativ

Svenska

Varning

Använd inte nära starka värmekällor - värmeelement, värmeapparater eller annan elektrisk utrustning. Utsätt det inte för stark kyla, värme, fukt eller solljus.

För att rengöra använd en fuktig trasa med diskmedel om vid behov. Undvik användandet av slipande rengöringsmedel eller rengöringsmedel som innehåller lösningsmedel.

Dra inte åt fixeringarna för hårt!

Spikar bör vara monterade där golv är täckta med mattor, för alla exponerade golv - trä, kaklat etc. använd de kupolformade fötterna. För att undvika skador när spikarna monteras, var noga med att placera högtalarstativet där det inte kan orsaka märken på möbler eller skära igenom närbablar etc. Spikarna kommer inte skada mattorna.



ACOUSTICS

QACOUSTICS.CO.UK

Our policy is one of continuous product improvement.
We reserve the right to change the designs and specifications without notice.
This document contains information that is subject to change without notice

Q16674-IS_r0