

CONJUNTOS ARMADOS LÍNEA DOMICILIARIA BEIGE/TITANIO ARMADO



5380143E

Los conjuntos armados son con placa de tecnopolímero, en terminación metalizada mate para los conjuntos color beige/titanio.

La Línea Domiciliaria de Lexo Electric Certificada, bajo las Normas IEC 60884-1:2006 y CEI 23-50:2007-03, entre otras.

Para los comandos: IEC 60669-1:2007 y NCh2011Of.2009, entre otras.



5380045E



5380047E



5380046E



5380048E



5380136E



5380139E



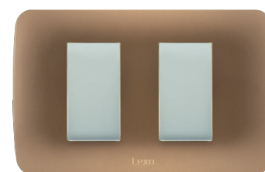
5380142E



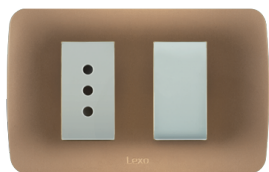
5380143E



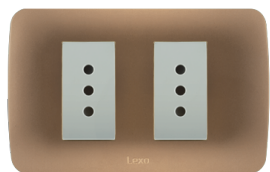
5380144E



5380137E



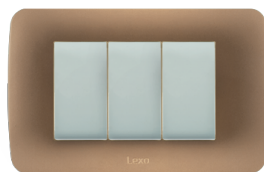
5380141E



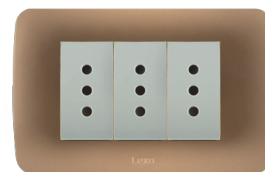
5380135E



5380140E



5380138E



5380134E




58401004



58402004

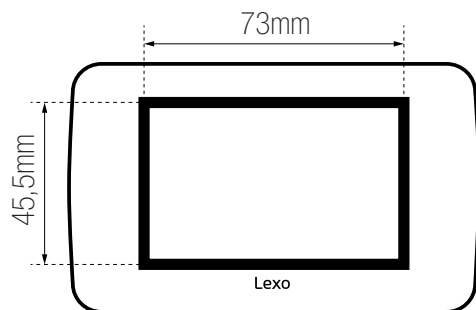
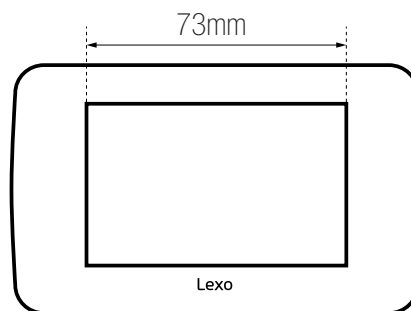
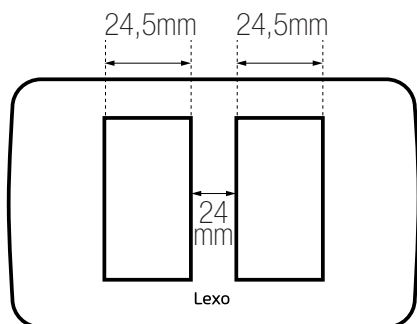
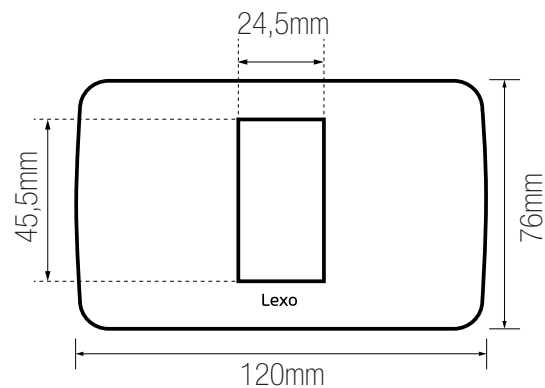
DATOS TÉCNICOS

Producto	Código	Descripción	Modelo	Tensión	Corriente	Estándar
	5380045E	Interruptor simple 9/12 teclón 73mm 10A 250V beige/titanio armado	KER-912	250V~50Hz	10A	IEC 60669 - 60884-1:2013, IEC 0884-2-7:2013, IEC 60884-3-1:2021
	5380047E	Interruptor conmutador 9/24 teclón 73mm 10A 250V beige/titanio armado	KER-924	250V~50Hz	10A	
	5380046E	Interruptor doble 9/15 teclón 35,6mm 10A 250V beige/titanio armado	KER-912	250V~50Hz	10A	
	5380048E	Interruptor pulsador timbre teclón 73mm 10A 250V beige/titanio armado	KER-MT	250V~50Hz	10A	
	5380136E	Interruptor simple 9/12 10A 250V beige/titanio armado	KER-912	250V~50Hz	10A	
	5380139E	Interruptor conmutador 9/24 10A 250V beige/titanio armado	KER-924	250V~50Hz	10A	
	5380142E	Interruptor pulsador timbre 10A 250V beige/titanio armado	KER-MT	250V~50Hz	10A	
	5380143E	Toma de corriente simple 10A 250V beige/titanio armado	KER-10A	250V~50Hz	10A / 2+T	
	5380144E	Toma de corriente simple 10/16A 250V beige/titanio armado	KER-10/16A	250V~50Hz	10-16A / 2+T	
	5380137E	Interruptor doble 9/15 10A 250V beige/titanio armado	KER-912	250V~50Hz	10A	

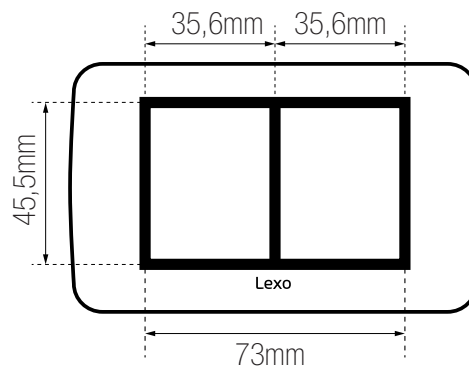
DATOS TÉCNICOS

Producto	Código	Descripción	Modelo	Tensión	Corriente	Estándar
	5380141E	Interruptor simple 9/12+toma corriente 10A 250V beige/titanio armado	KER-912 KER-10A	250V~50Hz	10A / 2P+T	IEC 60669 - 60884-1:2013, IEC 0884-2-7:2013, IEC 60884-3-1:2021
	5380135E	Toma de corriente doble 10A 250V beige/titanio armado	KER-10A	250V~50Hz	10A / 2P+T	
	5380140E	Toma de corriente doble 10A+10/16A 250V beige/titanio armado	KER-10A KER-10/16A	250V~50Hz	10-16A 10A / 2P+T	
	5380138E	Interruptor triple 9/32 10A 250V beige/titanio armado	KER-912	250V~50Hz	10A	
	5380134E	Toma corriente triple 10A 250V beige/titanio armado	KER-10A	250V~50Hz	10A / 2P+T	
	58401008	Toma de corriente DÚPLEX 10A 250V beige/titanio	MCK4	250V~50Hz	10/16A / 2P+T	
	58402004	Toma de corriente TRIPLEX 10A 250V beige/titanio	MCK3	250V~50Hz	10A / 2P+T	
	58402008	Toma de corriente TRIPLEX 10/16A 250V titanio/beige	MCK5	250V~50Hz	10/16A / 2P+T	
	58402004	Toma de corriente TRIPLEX 10A 250V beige/titanio	MCK3	250V~50Hz	10A / 2P+T	

DIMENSIONES (mm)



INTERRUPTOR TECLÓN 73mm



**INTERRUPTOR MEDIO
TECLÓN 35,6mm**