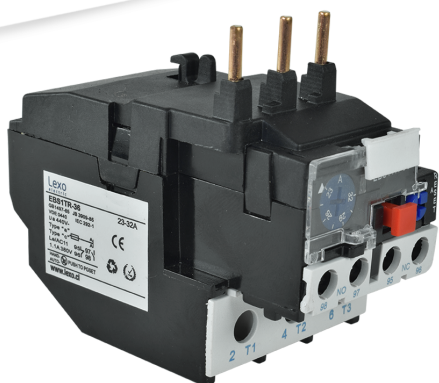


EBS1TR-25



EBS1TR-36



EBS1TR-93

INDUSTRIAL / RELE TERMICO

DESCRIPCIÓN

• Los Relés Térmicos LEXO son un modelo innovador, que se aplican para la protección de motores eléctricos frente a sobrecargas o pérdidas de fase. Circuito de CA 50Hz o 60Hz, voltaje nominal por debajo de 660V y corriente nominal 0,1 ~ 93A

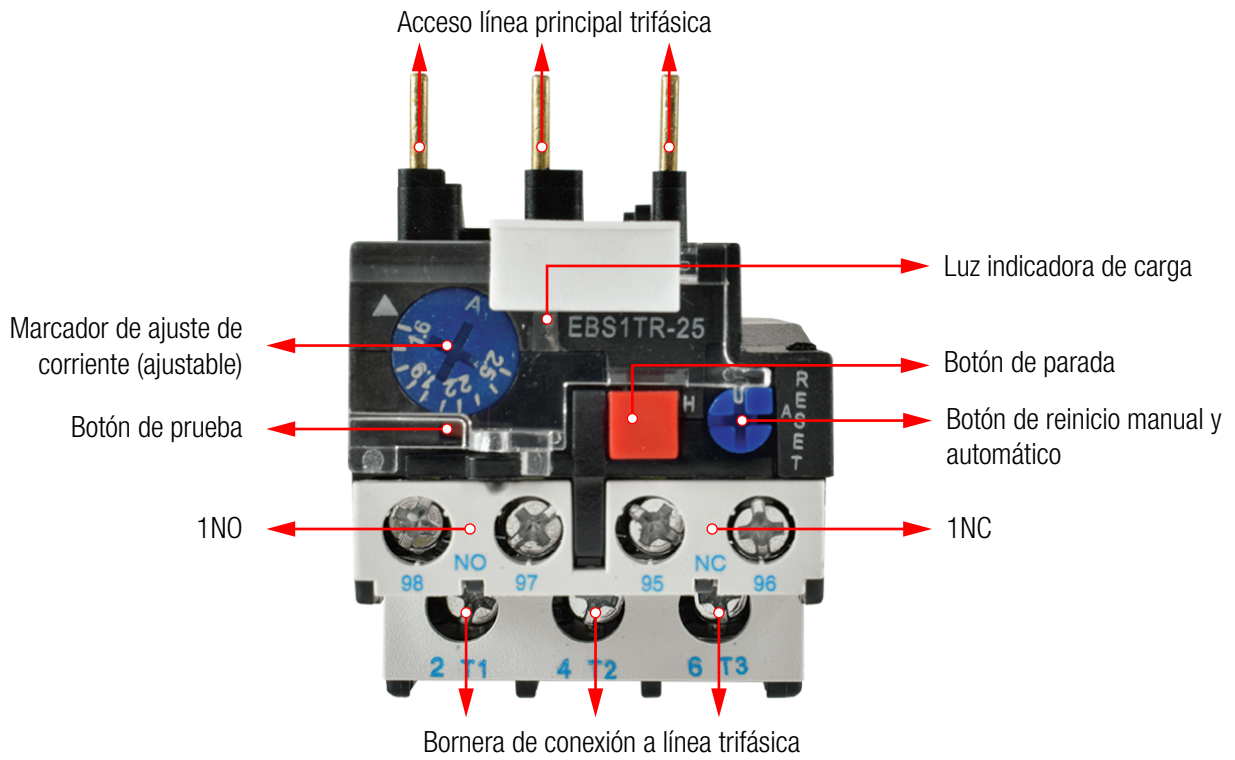
Uso en combinación con contactos Lexo o posibilidad de instalar por separado

CARACTERÍSTICAS

- Estándar IEC60947-4-1
- Tres fases
- Protección de sobrecarga y fase abierta
- Marcador de ajuste de corriente ajustable
- Luz indicadora de carga
- Botón de prueba
- Botón de parada
- Botón de reinicio manual y automático
- Contactos normalmente abiertos y cerrados normales separables eléctricamente
- Contactos auxiliares
- Grado de protección IP20

DATOS TÉCNICOS

Código	Descripción	Modelo	Corriente nominal (A)	Regulación (A)	Tensión Nominal (V)	Tensión Nominal Ue (V)	Contacto compatible
5343298	RELE TERMICO LEXO EBS1TR-25 0.63-1A	EBS1TR-25	25	0,63 – 1	230-380V	660V	LC1 D0910
5343302	RELE TERMICO LEXO EBS1TR-25 1.6-2.5A			1,6 – 2,5			
5343304	RELE TERMICO LEXO EBS1TR-25 2.5-4A			2,5 – 4			
5343308	RELE TERMICO LEXO EBS1TR-25 5.5-8A			5,5 – 8			
5343310	RELE TERMICO LEXO EBS1TR-25 7-10A			7 – 10			LC1 D1210
5343312	RELE TERMICO LEXO EBS1TR-25 9-13A			9 – 13			
5343314	RELE TERMICO LEXO EBS1TR-25 12-18A			12 – 18			
5343316	RELE TERMICO LEXO EBS1TR-25 17-25A			17 – 25			
5343318	RELE TERMICO LEXO EBS1TR-36 23-32A	EBS1TR-36	36	23 – 32			LC1 D3210
5343320	RELE TERMICO LEXO EBS1TR-93 30-40A	EBS1TR-93	93	30 – 40			LC1 D4010
5343322	RELE TERMICO LEXO EBS1TR-93 37-50A			37 – 50			LC1 D5010
5343315	RELE TERMICO LEXO EBS1TR-93 55-70A			55 – 70			LC1-D8011
5343317	RELE TERMICO LEXO EBS1TR-93 5 63-80A			63 - 80			LC1-D8011



DIMENSIONES

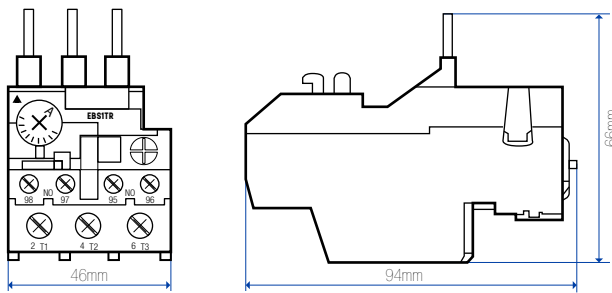


FIG 1: EBS1TR-25

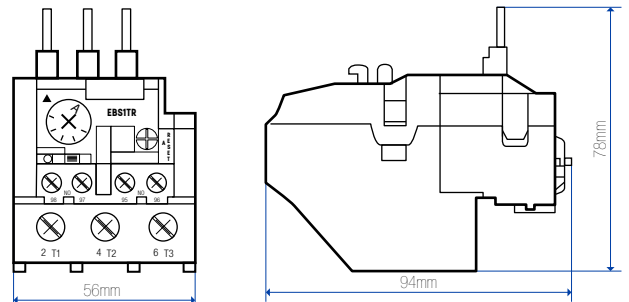


FIG 2: EBS1TR-36

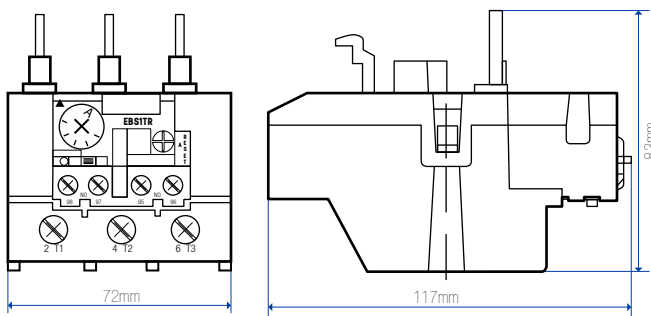


FIG 3: EBS1TR-93

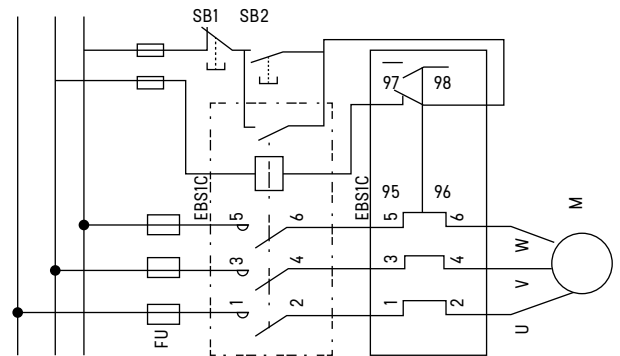


FIG 4: diagrama de funcionamiento del relé termico
 Contactor de CA EBS1C
 Relé térmico ebs1tr
 SB1 - botón de parada SB2-botón de inicio