



Escanea el código QR y descarga la APP en tu Smartphone



DATOS TÉCNICOS

Código	: 2700017
Modelo	: KER-ISTW-B9/17
Tensión (V)	: 100-240V CA 50/60Hz
Potencia (W)	: 2200W
Corriente (A)	: 10A
Conexión	: WIFI 2.4GHZ
Norma WIFI	: IEEE 802.11 b/n/g
Temperatura de trabajo	: 0°C~+40°C
Material	: PC + vidrio templado
Sistema operativo	: IOS - ANDROID
Diametro del cable	: 0.75-2.5 mm²
Clasificación de la llama	: UL94-V0
Vida útil	: 40.000hrs
País de fabricación	: China

INTERRUPTOR SMART TUYA WIFI 9/32 BLANCO 10A

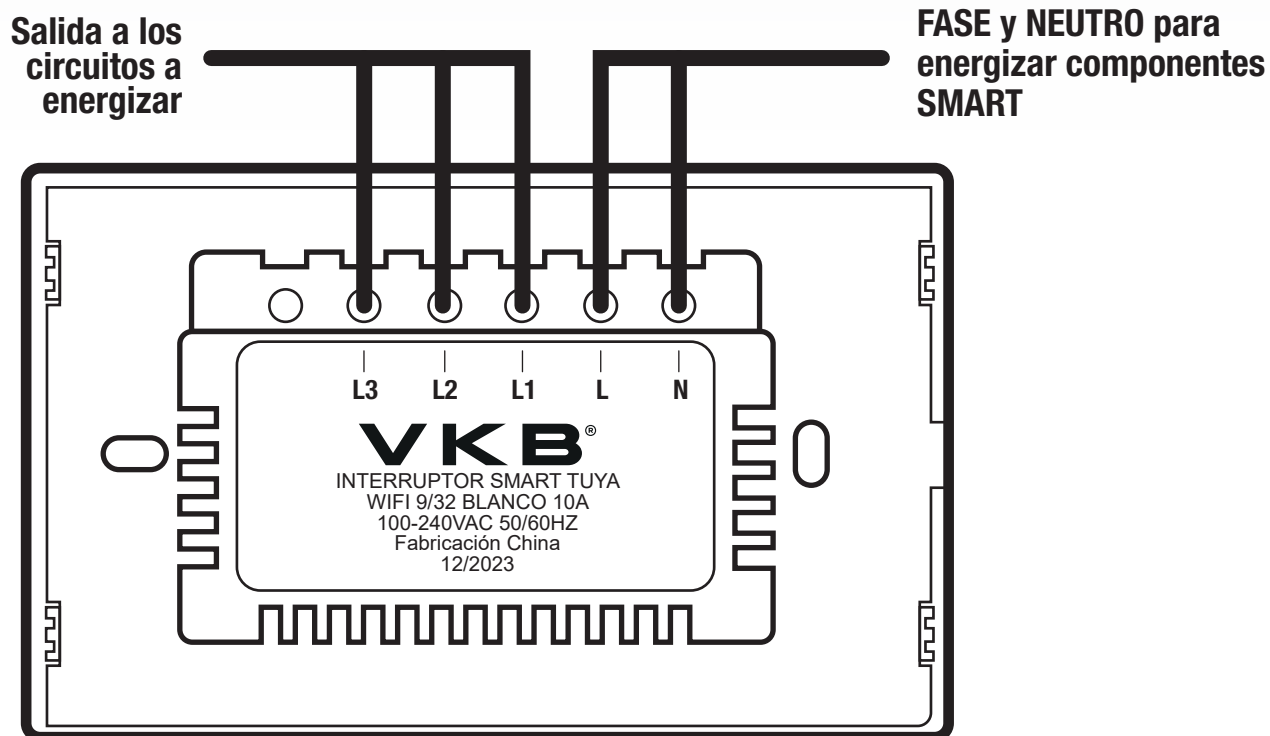
Los interruptores SMART marca VKB permiten controlar el encendido y apagado de cargas residenciales mediante configuración simple (9/12), doble (9/15), triple (9/32) y la combinación interruptor doble más toma USB estándar. Internamente el equipo cuenta con un sistema para conectarse a redes de WIFI 2,4Ghz. Esto permite que el centro pueda ser controlado desde cualquier parte del mundo mientras estemos conectados a internet. Para lograr esto, es necesario contar con la aplicación **Smart Life**.

Para la instalación de los centros se debe desmontar la placa del soporte haciendo presión en la entrada del lado izquierdo de la placa con un destornillado de paleta. El soporte se atornilla directamente sobre la caja de distribución correspondiente. Es fundamental para el correcto funcionamiento del equipo que dentro de la caja excisa un neutro para la conexión. De otra forma el producto no funcionará, ya que se debe energizar las componentes que permiten la conexión WIFI del dispositivo.

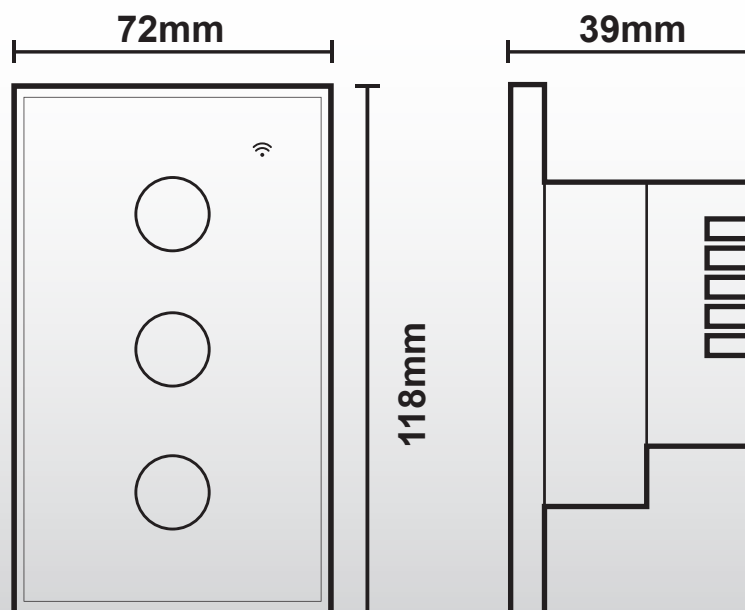
REQUISITOS DEL SISTEMA:

- Dispositivo smartphone con plataforma IOS9 o superior, Android 4, 1x o superior
- Red WIFI conectada a internet (mínimo 10mb), 2.4GHz 802.11b/g/n

ESQUEMA DE CONEXIÓN



DIMENSIONES





USO APLICACIÓN SMART LIFE - TUYA

DESCARGA E INSTALA LA APP

1. Antes de comenzar, debemos de descargar e instalar la APP de SMART LIFE. Escanea el código QR y busca la aplicación SMART LIFE e instalala en tu smartphone, recuerda que esta APP es gratuita!



INICIA SESIÓN EN LA APP

2. Inicie sesión con el número de teléfono móvil + código de verificación. Seleccione el código de su país, introduzca el número de teléfono y pulse "Get" (obtener) para obtener un mensaje que contenga el código de verificación. Introduzca el código de verificación en el mensaje y pulse "Login" (iniciar sesión) para iniciar sesión en la aplicación. (imagen01)

2.1. Puedes iniciar sesión con tu usuario de Facebook y GMAIL, solo debes de continuar paso a paso las instrucciones indicadas para validar tus datos y continuar con la instalación de tu producto SMART WIFI. (imagen02)

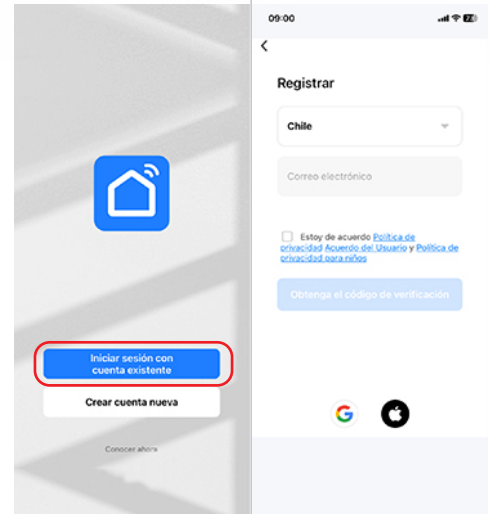


imagen01

imagen02

AÑADE UN DISPOSITIVO

3. Al terminar el proceso de registro en la APP SMART LIFE, debemos de Agregar un Dipoitivo, esto lo hacemos en el botón (+), luego en AGREGAR UN DISPOSITIVO (imagen03).

Una vez realizado este paso, la APP mediante un listado, nos solicitará añadir el producto, debemos de seleccionar el tipo de producto (la APP cuenta con un selector automático por lo que si debiese de reconocer nuestro producto al momento de ser instalado (ya sea un enchufe, ampollita, interruptor de luz, etc..) (imagen04).

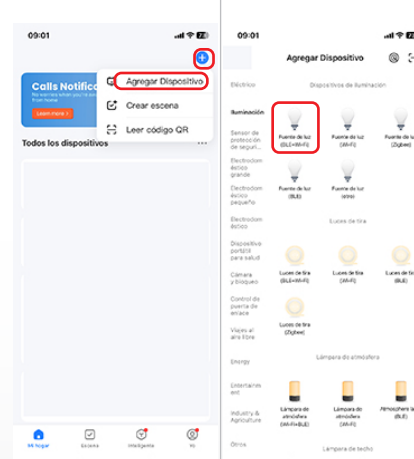


imagen03

imagen04

4. Luego de hacer este paso la APP nos solicitará el seleccionar el dispositivo WIFI disponible, debemos de procurar añadir nuestra RED 2.4Ghz, luego buscar nuestra RED de WIFI, en este apartado debemos de añadir los datos de nuestra red de WIFI, y en contraseña la contraseña de nuestra red de WIFI en 2.4Ghz (image05).

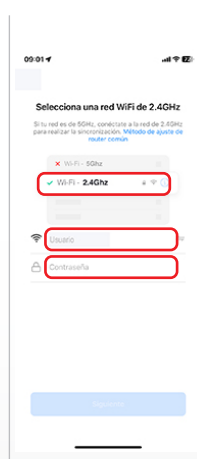


imagen05

ACTIVA TU PRODUCTO SMART WIFI

5. Una vez enlazado el dispositivo a nuestra APP, nos aparecerá en nuestro listado de productos en el cual podemos configurar de inmediato (imagen06), recuerda que este dispositivo es configurable solo en redes de 2.4Ghz, en formato WIFI, quiere decir que debe de contar con una red WIFI activa.

