

Breeze Power-Seal®



A general purpose automotive and industrial worm-drive hose clamp with arcial perforations for added strength.

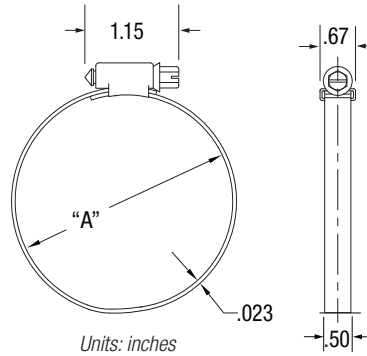
1/2" Band with Arcial Perforations | Quadra-Lock Construction | SAE Standard J1508 Type F | Diameter Range 7/16" – 7"

62000 POWER-SEAL
 5/16" Plated Hex Screw
 1/2" Band in 300-Series SS
 Two-Piece Housing in 300-Series SS

64000 POWER-SEAL
 5/16" 410 Stainless Steel Hex Screw
 1/2" Band in 300-Series SS
 Two-Piece Housing in 300-Series SS

63000 POWER-SEAL
 5/16" 300-Series SS Hex Screw
 1/2" Band in 300-Series SS
 Two-Piece Housing in 300-Series SS

66000 POWER-SEAL
 5/16" 316 Stainless Steel Hex Screw
 1/2" Band in 316 Stainless Steel
 Two-Piece Housing in 316 Stainless Steel



SAE	62000 POWER-SEAL		64000 POWER-SEAL		63000 POWER-SEAL		66000 POWER-SEAL		inches (A)		mm	
	Brand PN	Global PN	Brand PN	Global PN	Brand PN	Global PN	Brand PN	Global PN	min	max	min	max
6	62006H	0361 0114 016	64006H	0361 0116 016	63006H	0361 0115 016	66006H	0361 0117 016	7/16	25/32	11	20
8	62008H	0361 0114 018	64008H	0361 0116 018	63008H	0361 0115 018	66008H	0361 0117 018	1/2	29/32	13	23
10	62010H	0361 0114 021	64010H	0361 0116 021	63010H	0361 0115 021	66010H	0361 0117 021	9/16	1 1/16	14	27
12	62012H	0361 0114 025	64012H	0361 0116 025	63012H	0361 0115 025	66012H	0361 0117 025	11/16	1 1/4	17	32
16	62016H	0361 0114 030	64016H	0361 0116 030	63016H	0361 0115 030	66016H	0361 0117 030	13/16	1 1/2	21	38
20	62020H	0361 0114 033	64020H	0361 0116 033	63020H	0361 0115 033	66020H	0361 0117 033	13/16	1 3/4	21	44
24	62024H	0361 0114 039	64024H	0361 0116 039	63024H	0361 0115 039	66024H	0361 0117 039	1 1/16	2	27	51
28	62028H	0361 0114 045	64028H	0361 0116 045	63028H	0361 0115 045	66028H	0361 0117 045	1 5/16	2 1/4	33	57
32	62032H	0361 0114 052	64032H	0361 0116 052	63032H	0361 0115 052	66032H	0361 0117 052	1 9/16	2 1/2	40	64
36	62036H	0361 0114 058	64036H	0361 0116 058	63036H	0361 0115 058	66036H	0361 0117 058	1 13/16	2 3/4	46	70
40	62040H	0361 0114 053	64040H	0361 0116 053	63040H	0361 0115 053	66040H	0361 0117 064	2 1/16	3	52	76
44	62044H	0361 0114 059	64044H	0361 0116 059	63044H	0361 0115 059	66044H	0361 0117 071	2 5/16	3 1/4	59	83
48	62048H	0361 0114 065	64048H	0361 0116 065	63048H	0361 0115 065	66048H	0361 0117 077	2 9/16	3 1/2	65	89
52	62052H	0361 0114 072	64052H	0361 0116 072	63052H	0361 0115 072	66052H	0361 0117 083	2 13/16	3 3/4	71	95
56	62056H	0361 0114 083	64056H	0361 0116 083	63056H	0361 0115 083	66056H	0361 0117 090	3 1/16	4	78	102
60	62060H	0361 0114 084	64060H	0361 0116 084	63060H	0361 0115 084	66060H	0361 0117 096	3 5/16	4 1/4	84	108
64	62064H	0361 0114 091	64064H	0361 0116 091	63064H	0361 0115 091	66064H	0361 1097 102	3 9/16	4 1/2	91	114
72	62072H	0361 0114 088	64072H	0361 0116 088	63072H	0361 0115 088	66072H	0361 0117 088	1 7/8	5	48	127
80	62080H	0361 0114 102	64080H	0361 0116 102	63080H	0361 0115 102	66080H 5P	0361 1093 127	2 1/2	5 1/2	64	140
88	62088H	0361 0114 116	64088H	0361 0116 116	63088H	0361 0115 116	66088H 5P	0361 0117 116	3 1/8	6	79	152
96	62096H	0361 0114 129	64096H	0361 0116 129	63096H	0361 0115 129	66096H 5P	0361 1090 152	3 5/8	6 1/2	92	165
104	62104H	0361 0114 141	64104H	0361 0116 142	63104H	0361 0115 142	66104H 5P	0361 0117 142	4 1/8	7	105	178