

# UNE GRATTE POUR LES DÉNEIGEURS, CONÇUE PAR DES DÉNEIGEURS



**Durabilité**



**Qualité**

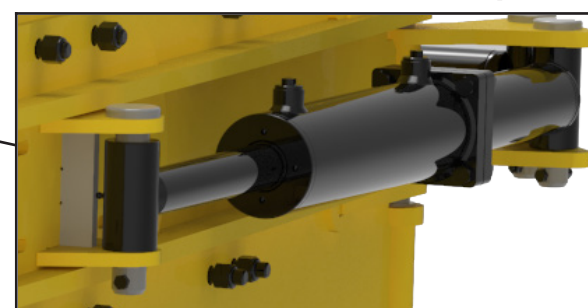


**Légereté**

Panneau d'oreilles en acier **Hardox® 500 TUF**, ce dernier est notamment employé comme blindage militaire

Châssis fabriqué en acier **Strenx® 100XF**, le même acier utilisé pour les grues

**Cylindres démontables** pour faciliter l'entretien et la réparation



Cylindres hydrauliques de **gros diamètre** assurant une **puissance maximale**



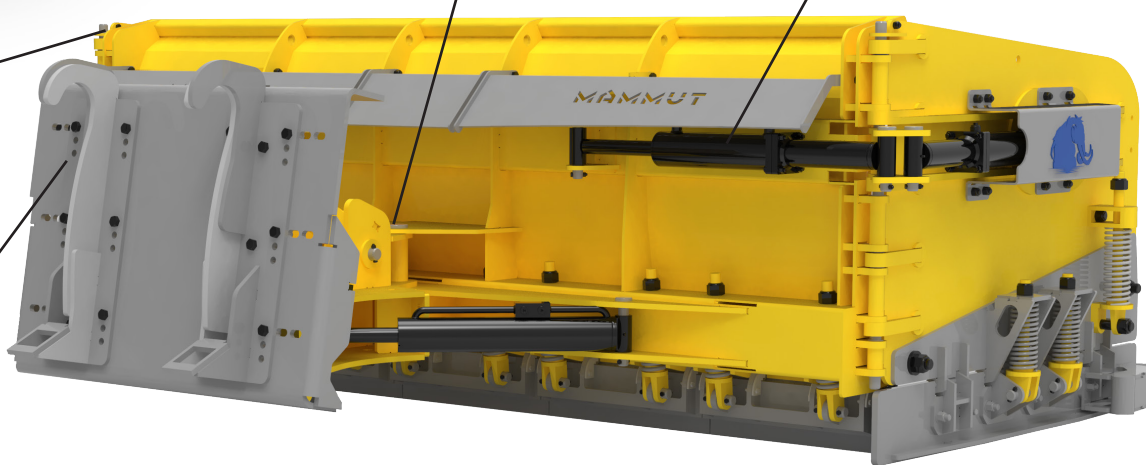
Technologie en **exclusivité canadienne** de couteaux **AdventEdge™** qui permet **d'épouser** tout type de sol

Boyaux hydrauliques de première qualité et **raccords pivotants**

**Axe central pivotant**

**Châssis renforci** près de l'axe de pivot

Plusieurs types d'attaches disponibles tel que IT28, ISO, Fusion et Vallé 28 x 28, etc.



Chassis 50"				Poids
8x16	8'	13.5'	16'	4900Lbs
8x18	8'	15'	18'	5000Lbs
8x20	8'	16.5'	20'	5100Lbs
10x18	10'	15.5'	18'	5400Lbs
10x20	10'	17'	20'	5500Lbs
10x22	10'	18.5'	22'	5600Lbs
12x20	12'	17.5'	20'	5600Lbs
12x22	12'	19'	22'	5700Lbs
12x24	12'	20.5'	24'	5800Lbs

Apprêt et peinture **powder coat** cuite et acier nettoyé au jet de sable. Plusieurs **choix de couleurs** disponibles



**RÉSERVEZ LA VÔTRE  
DÈS MAINTENANT**

Les industries Mammoth

418-933-8541 / [info@mammouthind.com](mailto:info@mammouthind.com)