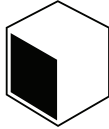


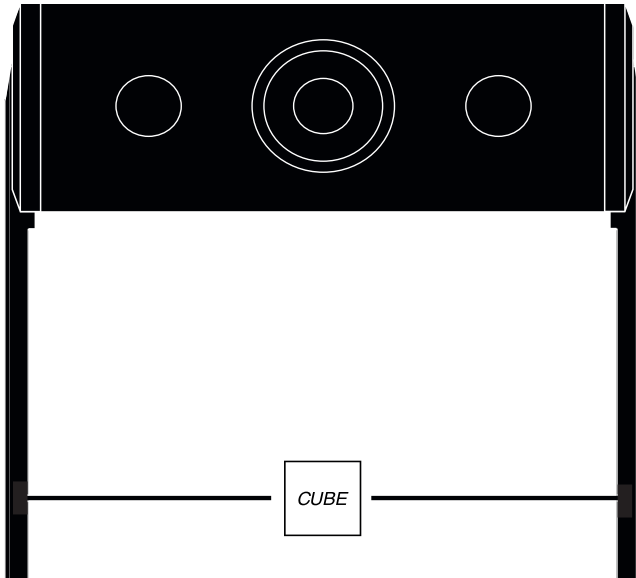
LA BOITE
CONCEPT

CUBE

用户手册



LA BOITE
CONCEPT



CN

目录

| | |
|-----------------------|-----------|
| 一、安全信息 | 07 |
| 1.1、要遵循的步骤 | 07 |
| 1.2、警告 | 09 |
| 二、保修 | 14 |
| 三、您的CUBE蓝牙音箱 | 16 |
| 3.1、包装盒里的内容 | 16 |
| 3.2、概述 | 17 |
| 四、如何安装桌腿 | 19 |
| 五、快速启动 | 21 |
| 5.1、CUBE蓝牙音箱在房间内的理想位置 | 21 |
| 5.2、开/关电源 | 22 |
| 5.3、选择您的信号源 | 23 |

| | |
|-----------------------------|-----------|
| 六、将CUBE蓝牙音箱与您的设备一起使用 | 24 |
| 6.1、蓝牙连接 | 24 |
| 6.2、电线连接 | 25 |
| 七、怎么做？ | 26 |
| 7.1、清洁您的CUBE蓝牙音箱 | 26 |
| 7.2、没电源 | 26 |
| 7.3、没有声音 | 26 |
| 7.4、声音失真或嗡嗡声 | 26 |
| 7.5、背景噪声和不良干扰 | 27 |
| 八、技术摘要 | 28 |

一、安全信息

1.1、要遵循的步骤

- (1) 请阅读说明书。
- (2) 请遵守说明书。
- (3) 请注意所有的警告。
- (4) 请遵循所有的指示。
- (5) 请勿在水源附近使用本设备。
- (6) 仅用干布进行清洁。
- (7) 切勿堵塞任何通风口。请按照制造商的说明进行安装。
- (8) 切勿将设备安装在任何热源附近，比如散热器、热风出口、炉灶或任何其他产生热量的设备(包括音频放大器)附近。
- (9) 请遵守偏置插头或接地插头的安全原则。偏置插头配有两个插脚，一个比另一个大。接地插头有两个普通插脚和一个接地插脚。为了您的安全，我们提供了大插脚或第三个插脚。如果提供的插脚不适合您的电源插座，请联系电工让其来更换陈旧的电源插座。
- (10) 保护电源线，防止被踩踏或挤压，如引脚、电源插头以及电源线出口等。
- (11) 仅使用制造商推荐的附件和配件。
- (12) 仅在其原始底座上使用CUBE蓝牙音箱。
- (13) 请勿将CUBE蓝牙音箱用作椅子、凳子、梯子或任何其他可能导致其承受过重负荷的用途。



(14) 在雷雨天气或长时间不使用时断开设备的电源。

(15) 由合格的专业人员完成所有维护工作。设备损坏时需要维修：电源线或插头损坏；液体溅落在设备上或有物体落在设备上；雨水落在设备上或潮湿；设备无法正常运行；或设备掉落。

1.2、警告

警告：为了减少火灾或触电的风险，请勿将设备暴露于雨水或潮湿环境中。该设备属于1级分类，必须用接地插头插到电源插座上。

必须安装设备单元，以便通过接地插头(或使用位于设备后部的适配连接器)轻松将其从电网中拔出。如果将电源插头用作断开装置，那么它必须是可用的并且易于使用。仅使用设备随附的电源线。我们建议不要将设备放置在密闭的空间中。请勿堵塞气孔、放大器的散热器(叶片)或输出屏幕。

附近不得在水附近使用本设备单元；不得将其暴露于疏散源、飞溅物或任何其他类型的液体。请勿将装满水的物体(如花瓶)放置在设备上。

带有“等边三角形弧形”符号的发光指示器旨在警告用户产品中存在未绝缘的“危险电流”，且该电流可能足以引起人体触电。

等边三角形的感叹号的目的是告知用户本手册中有关如何操作设备和进行维护操作的重要说明。



电子电气设备垃圾标志



车轮上的垃圾箱是欧盟电子电气设备分开回收的象征。本产品包含可重复使用、再循环或回收的电气和电子设备，因此不得将其丢弃在未经选择分类的普通垃圾中。请退回设备或联系向您提供产品的授权经销商以了解更多信息。

CE 标志



本产品符合欧洲低压指令 (2006/95/EC) 和电磁兼容指令 (89/336/EEC)，安装和使用时应遵循用户手册的说明。为确保长久的一致性，本产品只能使用 La Boite concept 的配件，并且必须由合格的专业技术人员进行维护操作。

FCC 标准



重要提示：

制造商对未经授权在本设备上进行的更改所产生的无线电或音频干扰不承担任何责任。

此类更改可能会取消用户的使用授权。

此设备符合 FCC 标准的第 15 部分的要求。操作必须符合以下两个条件：这些限制的定义是为了提供合理的保护，以防止在住宅设施内发生危险干扰。如果未按照说明进行安装或使用，则该设备会产生、使用并可能发射射频辐射，可能会对无线电通信造成危险干扰。但是，无法保证在特定安装中不会出现干扰。

如果此设备干扰无线电或电视发射信号的接收，可通过激活或停用该设备来调整，我们建议用户尝试通过以下某种方式来消除此类干扰：

-调整或移动接收天线；

-增加设备与收音机或电视机之间的距离；

-将设备连接到另一个电路的电源插座，而不是用于收音机或电视机的电源插座；

-请联系经销商或有经验的电视/收音机技术人员以寻求帮助。

本设备符合针对不受控制的环境规定的FCC辐射限制。

本设备应在距离辐射器及人体至少20厘米处进行安装和操作。

FCC注意事项

未经合规方明确批准对本设备进行的任何更改或修改，都可能会使用户失去操作设备的权限。

通风/重要事项

设备使用时可能会发热。切勿在没有侧基座的情况下操作中央部件。

请勿将设备放置在完全封闭的房间或通风不良的隔间中。

确保没有小物体可以穿过CUBE蓝牙音箱。如果发生这种情况，请立即关闭设备，将其与墙壁插座断开，并联系您的经销商寻求帮助和建议。

位置

仔细选择安装设备的位置。避免将其直接放在阳光下或热源附近。不得在设备上放置点燃的蜡烛等火源。另外，请避免任何可能引起振动、灰尘、制冷或潮湿的来源。该设备可以在平均温度下使用。设备必须安装在提供的两个CUBE蓝牙音箱的桌腿上。

切勿在没有侧基座的情况下操作中央部件。请勿将设备放置在完全封闭的房间或一组隔间中。请勿将设备放在不稳定的表面或架子上。确保已正确固定家具附件。否则，本机可能会掉落并伤及儿童或成人，并损坏产品。由于磁场的干扰，请勿在设备附近放置录音机或 CRT 电视机，以免产生干扰。

电源

该装置应仅与兼容的电源类型一起使用。如果您不确定您所在地区的电源额定值，请联系您的经销商或负责您所在地区电力的公司。该设备被设计为在不使用时保持待机状态；这将延长放大器的使用寿命（所有电气设备都是如此）。

要关闭设备，请调整到开关的关闭位置。如果您不打算长时间使用该设备，只需将其从电源插座上拔下即可。

过载

避免使壁挂式电气设备或延长线过载，因为这可能会引起火灾或放电。直流设备过载、延长线、电源线损坏、绝缘层损坏或破裂以及插头损坏都是危险的。它们可能引起放电或火灾。

确保每根电缆都正确插入。为避免嗡嗡声或背景噪音，请勿与电源线或扬声器电缆混合互连。

清洁用品

为了清洁本机，请使用干燥的无绒布擦拭本机。请勿使用含有酒精、氨或研磨剂的液体清洁产品。请勿在设备上或附近使用喷雾剂。

维修

用户不可以对设备进行修理。如果出现问题，请勿试图维修、拆卸或拆解该设备。如果不遵守这种预防措施，可能会发产生强烈的放电。如果出现问题或故障，请联系您的经销商。

二、保修

此有限保修自购买之日起两年内有效，除非根据某国家法律在某些国家/地区不适用。有关更多信息，请与 La Boite concept 的经销商联系。

条件

1. 保修仅限于设备的维修。运输或其他费用以及与产品的取货、运输和安装相关的风险不属于本保修范围。
2. 保修是专为原所有者保留的，不得转让。
3. 本保修仅适用于购买时工艺有缺陷的产品和/或零件有缺陷的部件，不适用于以下情况：
 - a. 由于安装、连接或包装不正确而造成的损坏；
 - b. 由于用户手册中描述的正确操作方式以外的不当操作、疏忽、更改或使用未经 La Boite concept 制造或授权的零件而导致的损坏；
 - c. 由于有缺陷或不合适的辅助设备而造成的损坏；
 - d. 由于以下原因造成的损坏：事故、闪电、水、高温、战争、违反公共秩序，或超出 La Boite concept 或其授权的经销商合理控制范围之外的其他原因；
 - e. 序列号被修改、擦除、除或无法读取的产品；
 - f. 未经授权人员修理或更改的产品。
4. 本保修是对代表国家分销商或经销商的任何国家/地区的法律义务的补充，影响您作为客户的法定权利。

如何在保修期内提出索赔

如果您想在保修期内提出索赔，请遵循以下步骤：

- 1.如果在购买设备的国家使用，请联系销售本设备的La Boite concept授权的经销商。
- 2.如果设备在购买国家/地区以外的国家/地区使用，请联系居住国/地区的La Boite concept经销商，该经销商会向您说明可以在哪里维修设备。您可以联系法国的La Boite concept或访问我们的网站，以获得您当地分销商的准确电话/电子邮件地址。为了核验您的保修资格，您应该出示您的销售发票原件或其他形式的能证明您的购买以及购买的日期的证据。

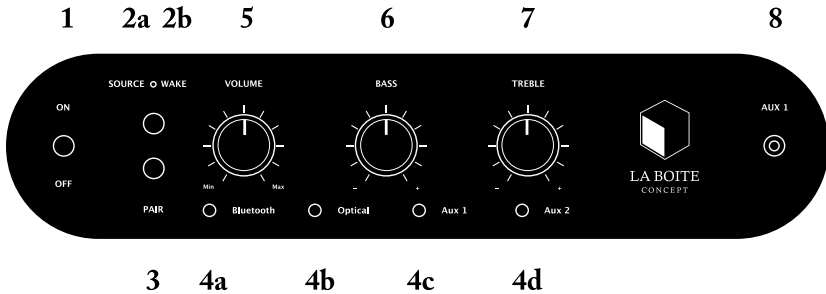
三、您的CUBE蓝牙音箱

3.1、包装盒里的内容

- 01.用户指南和保修信息
- 02.带3.5mm立体声插头的双端线
- 03.电源线
- 04.纸箱中的玻璃板
05. 一个La Boite concept CUBE 蓝牙音箱
06. 纸箱中的两条桌腿

3.2、概述

控制面板



01-电源开关

02-信号源 / 唤醒按钮

a. 信号源/唤醒按钮

b.待机指示灯

03-蓝牙配对按钮

04- LED信号源指示灯

A. 蓝牙

b.光纤输入

c.Aux 1(jack)

d.Aux 2 (RCA))

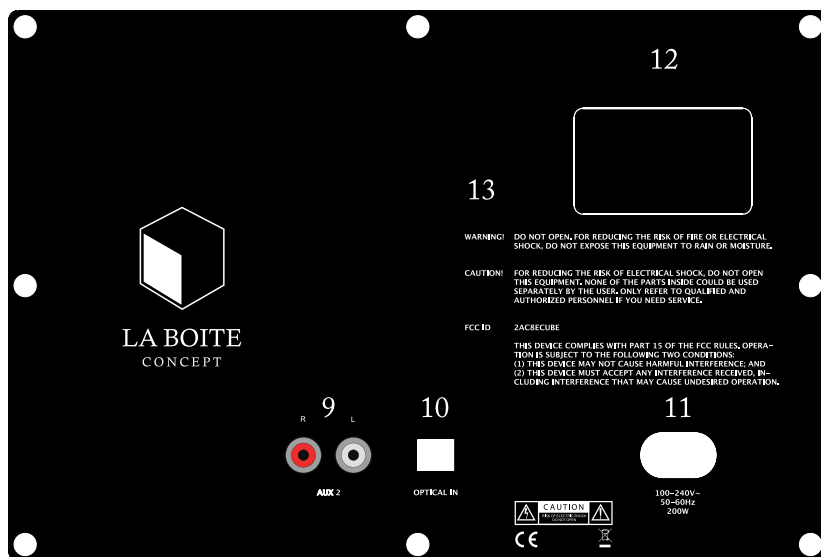
05-音量控制器

06-低音音量控制器

07-高音、高频控制器

08-迷你插孔3.5mm, 辅助1插头

CUBE蓝牙音箱底部面板



09- RCA音频, 辅助2插头

10-光纤接口

11- 110 / 220V电源插头

12-序列号

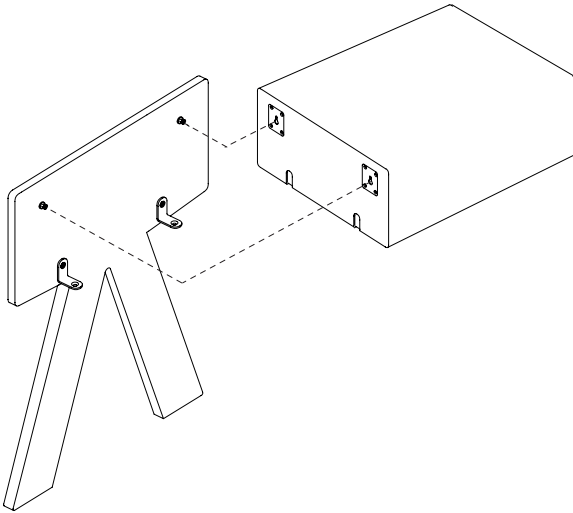
13-警告

四、如何安装桌腿

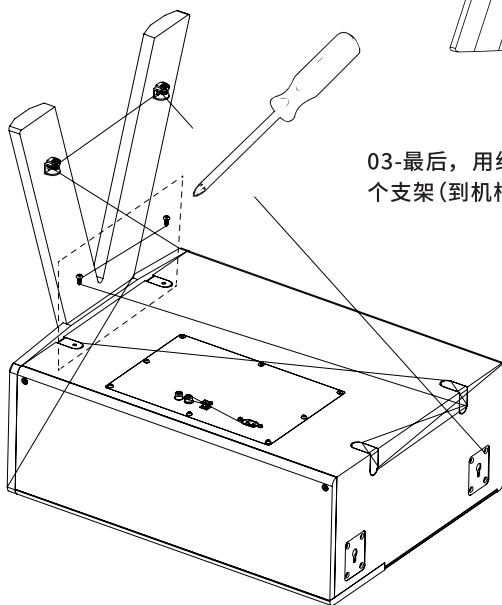
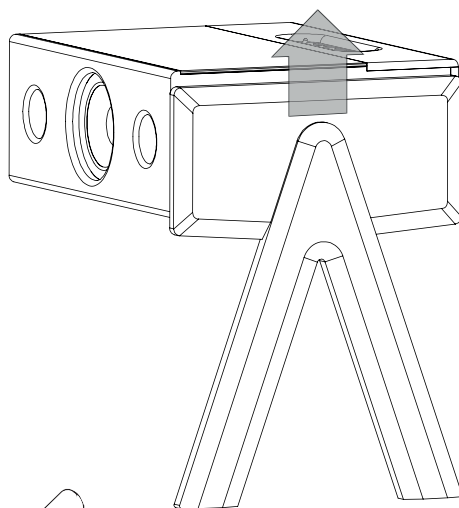
从包装中取出所有组件。请保留原始包装，以防您退回设备，因为有限保修不包括因运输而造成的损坏。La Boite concept的“30天内退货”政策仅适用于使用原始包装退货的产品。

请注意，两条桌腿是不同的，请先组装右桌腿。这条桌腿有一个线槽，必须放置于产品的后部。

01 -将机柜放在一侧，并将桌腿上的(右)螺钉放入机柜上的金属零件孔中。



02-将桌腿平行于机柜侧面，便对齐桌腿的顶部和机柜的顶部。



03-最后，用纸箱中提供的螺钉拧紧两个支架(到机柜上)。

04 -对另一条桌腿(左)重复所有步骤。

五、快速启动

5.1、CUBE蓝牙音箱在房间内的理想位置

传统的声学扬声器在纵向和横向上都有一定距离的理想收听范围。由于其过滤功能和声学挡板的配置，以及其后置扬声器的定位，无论您是坐在家中还是在家中来回移动，CUBE蓝牙音箱都能提供最佳的听觉感受。因此，该CUBE蓝牙音箱被设计为既可以为单独一个人在较低音量下提供高保真音效，可以在派对上为一群人提供完美听觉体验的产品。

让您的房间充满声音

无论您将CUBE蓝牙音箱放在房间的哪个位置，您都可以获得完美的听觉体验，所以不一定要将设备对着墙壁放或者放在墙壁附近。机柜的两个后置扬声器的空间设计允许声音直接反射到CUBE蓝牙音箱上，以获得高质量的立体音效和沉浸式的听觉体验，无论您是坐着还是在设备附近。

“泛立体声”（专利申请中）的空间化是研究在所有情况下都能获得声效均匀的立体声的成果，旨在所有情况下都能获得声效均匀的立体声，无论听众是单独一个人还是一群人、坐着还是站着、是否靠近家具。除了能最大限度的提高CUBE蓝牙音箱的聆听范围之外，这些研究还有助于维持——无论CUBE蓝牙音箱置于房间的哪个位置——设备的声音表现，从而为用户减少设备的安装限制。

因此，听众不必处于声源房间内的中心位置即可获得令人愉快的沉浸式的立体声听觉体验（这也使多个听众同时享受立体声成为可能）。而且，不必再费力的使CUBE蓝牙音箱与房间完美对称。

多装几个设备也可以，因为可以多台设备同时播放。请联系我们的技术人员以获取更多信息。

5.2、开/关电源

01 -将电源线插入位于CUBE蓝牙音箱下方的电源线插头中。

02 -将电源线连接到墙壁插座。

03-要打开CUBE蓝牙音箱扬声器系统，请按打开/关闭开关。蓝牙LED指示灯将闪烁白色。

04 -要打开CUBE蓝牙音箱扬声器系统，请按打开/关闭开关。LED灯将熄灭。

5.3、选择您的信号源

01-按下信号源 / 唤醒按钮以选择信号源和 / 或在连接的信号源之间切换。

02 -点亮的LED指示灯指示了您已选择的信号源。

连接顺序(从左到右):

- 蓝牙
- 光纤输入
- AUX 1 (3.5mm插孔)
- AUX 2:RCA无线电(左和右)

六、将CUBE蓝牙音箱与您的设备一起使用

6.1、蓝牙连接

您的CUBE蓝牙音箱配备了最新一代的无线蓝牙；该技术允许您把音乐从电脑、平板电脑或智能手机无线发送到La Boite concept音箱。

CUBE蓝牙音箱的蓝牙4.0接收器采用apt-X软件，参考编解码器可无线收听高清音乐。

要使用此连接，您只需：

01 -打开CUBE蓝牙音箱。

02 -通过按下配对按钮，直到蓝牙LED灯亮起，来选择蓝牙作为信号源。CUBE蓝牙音箱上的LED灯将开始以白色快速闪烁。

03 -在您的设备(电脑、平板电脑或智能手机)上打开蓝牙。

04 -在您的设备上，选择列表中的CUBE蓝牙音箱：«La Boite concept»。

05 - LED灯将保持白色。

您现在可以从您的信号源(计算机，平板电脑或智能手机)来控制您的播放列表，大约围绕CUBE蓝牙音箱10米半径范围内。

注：

-您只需要将计算机、平板电脑或智能手机与CUBE蓝牙音箱配对一次，之后该设备将包含在您的蓝牙列表中。

-配对新设备时，再次按下配对按钮，然后重复上述步骤。

-您的CUBE蓝牙音箱的蓝牙记忆最多能存储六个设备。

6.2、电线连接

光纤输入

光纤数字音频输入

使用光学输入将CUBE蓝牙音箱连接到电视、硬盘播放器、流媒体播放器和卫星或有线接收器。

光学输入仅适用于PCM立体声，如果连接的设备发送5.1音频(或类似的环绕声)，CUBE蓝牙音箱将无法工作。

要使用此连接，您只需：

01 -将光纤音频线连接到信号源上的光纤音频输入。

02 -打开CUBE蓝牙音箱。

03 -按下信号源/唤醒按钮，直到光纤输入LED亮起，选择光学音频作为信号源。

AUX 1

3.5MM立体声插头

使用3.5mm插孔输入将CUBE蓝牙音箱连接到音频源，如手机、音乐播放器或平板电脑。

01 -将音频电缆连接到CUBE蓝牙音箱和音乐设备的音频输出(源)。

02 -通过按下信号源/唤醒按钮，选择辅助1作为信号源，直到辅助1的LED亮起。

AUX 2

RCA无线电模拟输入

使用RCA输入将CUBE蓝牙音箱连接到音频源，例如CD播放器或唱机转盘(预放大)。

01 -将音频电缆连接到CUBE蓝牙音箱和音乐设备的音频输出(源)。

02 -通过按下信号源/唤醒按钮，选择辅助2作为信号源，直到辅助2的LED亮起。

七、怎么做？

7.1、清洁您的CUBE蓝牙音箱

清洁设备之前，从电源插座上拔下CUBE蓝牙音箱的插头。仅用干布清洁设备。请勿使用清洁酒精或溶剂来清洁设备的表面，因为它们可能会渗透到设备的电子设备中，从而损坏油漆并导致电气故障或火灾。

7.2、没电源

确保交流电缆连接牢固。确保插头已完全插入电源插座并且有电。通过检查顶部面板上的白色LED，确保设备已打开。确保CUBE蓝牙音箱未处于待机模式。

7.3、没有声音

确保将音量调到可听见的水平，并且输入源处于最大值。确保选择了可用的输入源。确保选择了可用的信号源。确保CUBE蓝牙音箱未处于待机模式。

7.4、声音失真或嗡嗡声

检查您的音乐阅读器的连接。确保所有连接电缆都已正确插入，特别是接地/保护罩连接。确保您的电缆处于良好状态。

7.5、背景噪声和不良干扰

将设备与其他可能造成干扰的电器分开。如果上述解决方案无法解决您的问题，请联系专业人士。您的家庭电气设备可能接地，或者被会发出可听噪音的寄生电器污染。对于保修期间或之后的任何维修，请联系您的经销商。

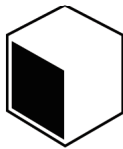
八、技术摘要

| | |
|-------------|--|
| 技术数据 | 2.1有源音箱，宽声2.0®立体声。 |
| 描述 | 即用型系统。操作CUBE蓝牙音箱只需要一个插头。 |
| 扬声器 | 2个8cm中号 / 高音Wide Sound 2.0扬声器 1个13cm双低音反射 / 中音扬声器 |
| 频率范围 | 20 Hz 至 20 KHz |
| 放大器 瓦特功率 | 1个50瓦特 RMS 2个25瓦特 RMS 合计:100瓦特真实功率, 8欧姆处 |
| 电源 | 交流电100-240V/50-60Hz |
| 一般待机 | 无信号10分钟待机, 功耗<0.5W |

信号源 蓝牙4.0 Apt-X
 光纤输入:光纤数字音频输入
 AUX 1:3.5mm立体声插头
 AUX 2:RCA无线电模拟输入

尺寸 高468毫米,长493毫米,深350毫米

重量 13.2kg



LA BOITE
CONCEPT

269 Chemin De Mentaberrikoborda, 64480 USTARIZ - 05 64 11 54 18
41 Rue Sedaine, 75011 PARIS - 01 43 72 53 24
info@laboiteconcept.com
www.laboiteconcept.com