

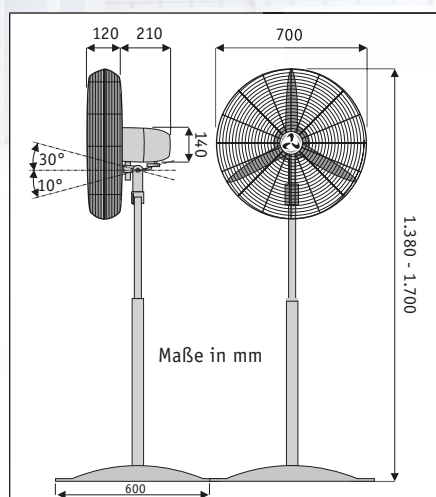
Windmaschine WM3 ECO #307501
Gehäuse, Schutzkorb, Flügel und Standfuß korrosionsschutzgrundiert und matt schwarz lackiert, Standrohr verchromt.



IP44
Spritzwasser-schutz



- leistungsstarke Profi-Windmaschine mit Standfuß
- aktuelles, technisches Design
- höchste Luftleistung im Gewerbebereich
- elektrische Sicherheit bei Nässe durch Schutzart IP44



WM3 STAND ECO

Flügelrad Ø	650
Leistung Motor (W)	123
Spannung (V/Hz)	220-240/~50
Höhe max. (mm)	1.700
Anzahl Stufen	3
Drehzahl max. (U/min)	1.190
Luftmenge (m³/h)	11.570
Oszillation (°)	80
Gewicht (kg)	16,4

Sicher im Gewerbe und tolles Aussehen

- Gehäuse, Schutzkorb, Flügel und Standfuß korrosionsschutzgrundiert und matt schwarz lackiert, Standrohr verchromt.
- Schwere Ganzmetallausführung.
- 3 Geschwindigkeitsstufen schaltbar über gekapseltem Druckschalter am Motor.
- Mechanische, abschaltbare 85°-Oszillation.
- 3-blättriges Flügelrad für optimale Luftleistung.
- Korbneigung vertikal einstellbar.
- Standrohr verstellbar für Höhe max. 1.700 mm.
- 2,5 m Zuleitung ölbeständig, Gummischlauchleitung H05RN-F G 3 1,0 mm² mit Schukostecker, IPX4.
- Stabiler lackierter Standfuß für kipffesten Stand.
- Drehzahl mittels optionalem 5-Stufen-Zwischen- trafo (**ETWZ 1,0 #891020**, Seite 177) bis auf ca. 400 U/min reduzierbar.

Artikel	Art.-Nr.	Farbe Gehäuse/Korb	Farbe Flügel/Standfuß
Windmaschine WM3 ECO	307501	Lack matt schwarz	Lack matt schwarz