

# Speed2Stand

*Darf's etwas mehr Luft sein?*

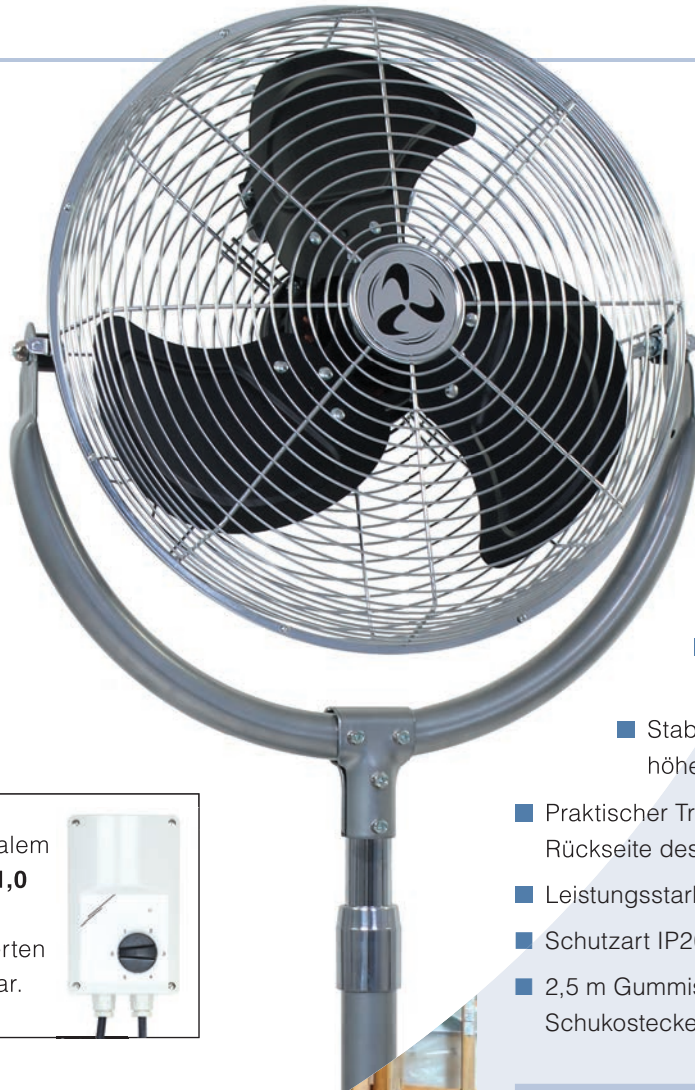
**CasaFan**  
VENTILATOREN

## GEWERBE-EINSATZ

Zertifiziert nach Maschinenrichtlinie 2006/42/EC Teil 1 für die Verwendung im Gewerbe.



Mittels optionalem **Trafo ETWZ 1,0 #891020** in 5 fein dosierten Stufen regelbar.



## Speed2Stand #304010

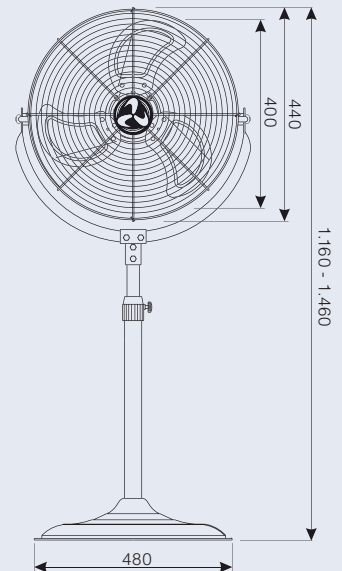
Schutzgitter Chrom, Flügelrad Aluminium Lack schwarz, Standfuß und Rohrrahmen Lack silbergrau.

- Hochleistungs-Standventilator.
- Ideal zum Einsatz im privaten und gewerblichen Bereich.
- 3 Geschwindigkeitsstufen mittels Drehschalter bedienbar.
- Vertikale Neigung im Bereich von 100° einstellbar.
- Schutzgitter verchromt, Gehäuse, Rahmen und Standfuß Lack silbergrau.
- Stabiler, kippstarrer Stahlrohr-Standfuß, höhenverstellbar.
- Praktischer Tragegriff und Kabelaufwicklung an der Rückseite des Schutzgitters.
- Leistungsstarkes Aluminiumflügelrad, Lack schwarz.
- Schutzart IP20.
- 2,5 m Gummischlauchleitung H05RN-F G 3 1,0 mm<sup>2</sup> mit Schukostecker.

Artikel	Art.-Nr.	Farbe Gehäuse/Gitter	Flügel
Speed2Stand	304010	Lack silbergrau/Chrom	Aluminium, Lack schwarz

### Technische Daten

Technische Daten	Maße (mm)
Leistung Motor (W)	110
Spannung (V/Hz)	220-240/~50
Anzahl Stufen	3
Drehzahl min <sup>-1</sup>	1.305 max.
Gewicht (kg)	12,8
Schalldruck (L <sub>p</sub> -3m) dB(A)	40,7
Schallleistung (L <sub>w</sub> ) dB(A)	62,9
Luftmenge (m <sup>3</sup> /h)*	5.685
Serviceverh. (m <sup>3</sup> /min/W)	1,06
Korb Ø mm	440
Flügel Ø mm	400



Umgebungstemperatur -10 bis +42 °C.

\*gemessen nach IEC 60879