



wisewell

ملاحظات هامه ٤

تعريف عن المنتج ٦

وصف المنتج ٧

لنبدأ

بدء تشغيل الجهاز ٨

استخدم وايزويل ١٠

لوحة تحكم باللمس ومصابيح LED ١٢

الصيانه

تغيير الماء ١٤

استبدال المنقي ١٥

تصريف المياه يدويا ١٧

تنظيف الوايزويل الخاص بك ١٨

خطوات اكتشاف الأخطاء وإصلاحها ٢٠

مواصفات المنتج ٢٢

شهادة FCC ٢٦

الطراز: ١

~ ٢٢٠ فولت

بعد نقل الجهاز الى مكانه اتركه لمدة ٢٤ ساعة قبل توصيله بالطاقة لتجنب اطلاق الضاغط

لمزيد من المعلومات حول بيانات الاعتماد الخاصة بنا ، تفضل بزيارة

<https://www.wisewell.ae/pages/credentials>

ملاحظة: نحتفظ بالحق في اجراء تعديلات سطحية وتكنولوجية ووظيفية لتحسين وظيفة وأداء منتجنا. صور

المنتج، والصياغة، والعرض في هذا الدليل هي للإشارة فقط ، وهي قابلة للتغيير.

ملاحظات هامه

مصدر المياه: مياه الحنفية

احتياطات إمداد الطاقة

١. تأكد من أن مصدر الطاقة أكبر من ١٠ أمبير، وإلا فقد يحدث ارتفاع في درجة الحرارة أو نشوب حريق.
٢. لا تستخدم أجهزة كهربائية متعددة في نفس الموزع.
٣. يجب أن يكون وايزويل الخاص بك متصلاً بمقبس كهرباء بسلك ارضي.
٤. لا تلمس قابس الطاقة بأيدي مبللة. قم دائماً بتنظيف أي غبار أو بقع ماء من قابس الطاقة لتقليل أخطار الصدمة الكهربائية والحريق، يرجى التأكد من توصيل القابس بالكامل بالمأخذ لتجنب خطر التسرب الكهربائي.
٥. يجب أن يكون جهد مصدر الطاقة متسقاً مع المعلومات الموجودة على عبوة المنتج. يوصى باستخدام مثبت الجهد للمناطق ذات الجهد غير المستقر.
٦. يمكن أن يؤدي التوصيل غير الصحيح بالكهرباء الى اخطار تتعلق بالسلامة بالإضافة الى الغاء شروط الضمان المرفقة.
٧. لمنع نشوب حريق و حدوث صدمة كهربائية أو حدوث إصابة، لا تغمر سلك الطاقة أو المخرج في الماء.

سلك الطاقة

١. يرجى استخدام سلك الطاقة الأصلي لتجنب أخطار السلامة.
٢. إذا تعطل وايزويل لديك، فافصله عن الكهرباء و أزل خزان الماء.
٣. لتجنب الصدمة الكهربائية، لا تشني أو تسحق سلك الطاقة تحت أشياء ثقيلة، وتجنب وضع السلك في مكان يمكن أن تتعرض فيه لخطر التعثر.
٤. إذا لم يكن وايزويل الخاص بك قيد الاستخدام لفترة طويلة من الوقت، فافصل سلك الطاقة وقم بتخزينه في مكان آمن.

بيئة آمنة

١. لا تعرض الوايزويل لدرجات حرارة أقل من ٣٢ درجة فهرنهايت / ٠ درجة مئوية لمنع الأنبوب من التسريب.
٢. - يجب أن تتراوح درجة الحرارة المحيطة من ٣٩-١٠٠ درجة فهرنهايت / ٤-٣٨ درجة مئوية.
٣. حافظ على الوايزويل الخاص بك بعيداً عن أشعة الشمس المباشرة ، لا تستخدمه في الأماكن ذات درجات الحرارة المنخفضة أو المواد القابلة للاشتعال ، لتجنب التلف و تسرب المياه ، لا تقم بفصل الوايزويل.
٤. قبل استخدام الوايزويل على ارتفاعات تزيد عن ٤٩٢١ قدمًا / ١٥٠٠ متر، يجب تعطيل وظيفة الماء الساخن (انظر الصفحة ١٣).

أثناء التشغيل

١. لمنع الحروق العرضية، يجب على الأطفال والأفراد الذين يعانون من إعاقات حركية و عدم تشغيل وايزويل.
٢. عند استخدام ميزة الماء الساخن، كن حذرًا عند إزالة الكوب لتجنب الحروق.
٣. للحفاظ على وايزويل في حالة جيدة، تأكد من استخدام الملحقات والمواد الاستهلاكية التي توفرها وايزويل.
٤. أثناء سكب الماء الساخن، لا تلمس صنوبر الماء.

بعد الاستعمال

١. في حال لم تستخدم وايزويل الخاص بك لفترة طويلة من الوقت، قم بتفريغ المياه من الخزان الداخلي كاملاً و افضل وايزويل الخاص بك من مصدر الطاقة. (يرجى الرجوع إلى قسم الصيانة في هذا الدليل لمزيد من المعلومات حول كيفية تفريغ الخزان، يرجى تعبئه الخزان و افراغه ثلاث مرات قبل استخدامه بعد انقطاع فتره طويله.
٢. لا تحمل أو تحرك وايزويل من خلال الجزء الخارجي. استخدم المقابض الجانبية لتحريك وايزويل.

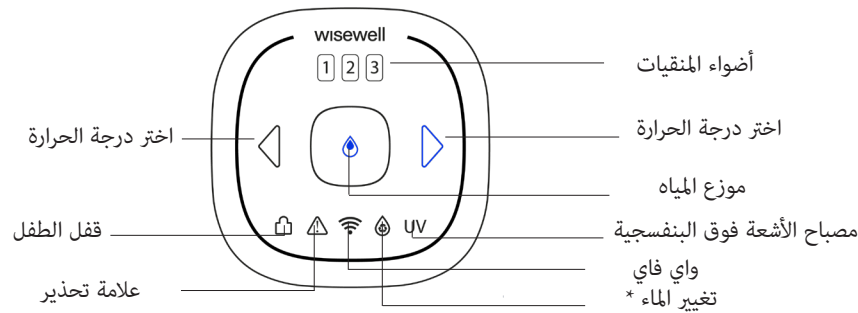
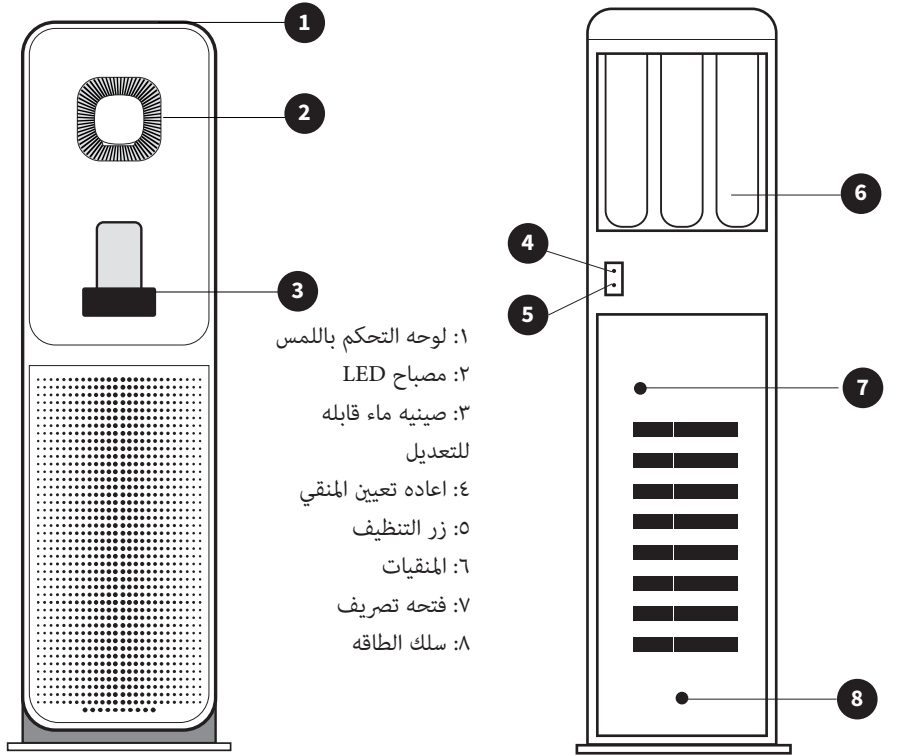
ملاحظات إضافية

١. يجب وضع وايزويل الخاص بك على سطح مستو. يرجى تصريف المياه من الخزان الداخلي قبل نقله. لا تميل بزوايه أكثر من ٤٥ درجة عند تحريك أو تشغيل وايزويل.
٢. لا تستخدم الجهاز مع الماء غير الآمن من الناحية الميكروبيولوجية أو ذات الجودة غير المعروفة دون التطهير الكافي قبل أو بعد استخدام النظام.
٣. يجب أن يتوافق استخدام هذا النظام وتثبيتته مع القوانين واللوائح الحكومية والمحلية.
٤. لا تضع اشياء يزيد وزنها عن ٤ أرطال (٢ كجم) على درج المياه.

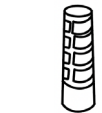
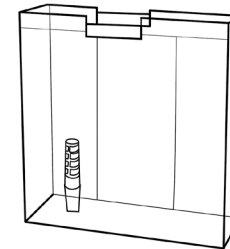
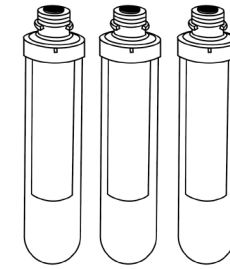
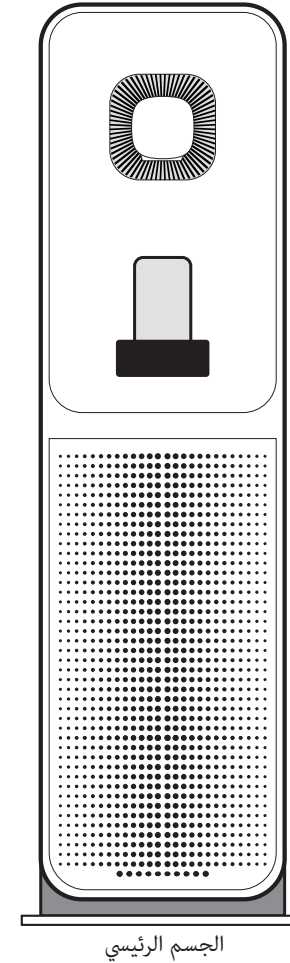
تعريف عن المنتج

اسم المنتج: وايزويل - الموديل

وصف المنتج



* يضيء زر «تغيير المياه» كلما اكتملت دورة الترشيح ويشير إلى أن الخزان الخارجي بحاجة إلى التفريغ وإعادة التعبئة.



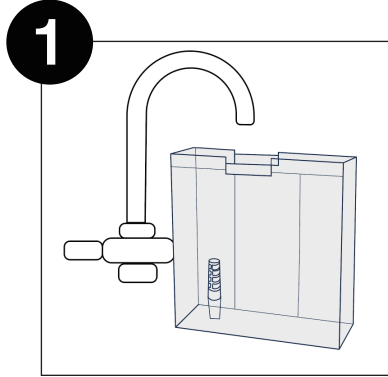


إذا رأيت تسرباً مستمرًا للمياه من الوايزويل أثناء عملية الإعداد، فقم بإزالة خزان المياه، وافصل الوايزويل عن الكهرباء على الفور ، واتصل بدعم العملاء.

أربع خطوات لإعداد الوايزويل

املاً خزان المياه

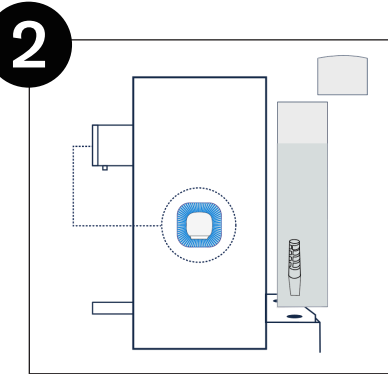
قم بإزالة خزان المياه من الوايزويل واملأه بماء الصنبور حتى يصبح مستوى الماء بين علامتي MAX و MIN. (يمكنك أيضًا اغتنام هذه الفرصة لإزالة التغليف المكون من الرغوة (الفوم) من بين الفلاتر الخاصة بك).



تفعيل المنقيات الخاصة بك

ضع خزان المياه مرة أخرى على الوايزويل الخاص بك واسمح للماء بالتصفية حتى يومض الضوء أو بعد مرور ١٥ دقيقة ، أيهما يأتي أولاً (هنا سيظل الماء المتبقي في الخزان).

إذا لم يتم وضع أسنة القفل على الخزان في الوايزويل بشكل صحيح ، فقم بإعادة ضبطه وإغلاقه في مكانه.



الخطوة ٣ و ٤ <<<

لنبدأ

بدء تشغيل الجهاز

تأكد من تطبيق جميع القوانين ، المحلية الخاصة بالمقاطعة أو الامارة او الاتحاد والفيدرالية بما في ذلك إرشادات الصحة والسلامة عند تثبيت الوايزويل الخاص بك. سيستغرق الإعداد الأول حوالي ٤٥ دقيقة.

تشغيل

أدخل سلك الطاقة في مقبس كهربائي مؤرض.

للاتصال بتطبيق الوايزويل

يعد توصيل الوايزويل بالتطبيق ضروريًا إذا كنت ترغب في الوصول إلى جميع وظائف الوايزويل الخاصة بك. إذا لم تتصل بالتطبيق، فلن يتمكن فريق الوايزويل من إرسال المنقيات اليك في الوقت المناسب، وقد تكون هناك تأخيرات إذا احتجت إلى مساعدة في اكتشاف الأخطاء وإصلاحها.

١. تأكد من توصيل هاتفك أو جهازك اللوحي بشبكة WiFi ٢,٤G (على عكس شبكة ٥G) في إعدادات WiFi.
٢. افتح التطبيق وامنحه إذنًا لاستخدام إعدادات WiFi والموقع.
٣. أدخل اسم WiFi وكلمة المرور في التطبيق (تأكد من أنهما نفس الاسم الذي تتصل به بالفعل على جهازك المحمول). تأكد من عدم وجود أخطاء مطبعية.
٤. ضع الوايزويل في وضع الاتصال عن طريق الضغط المستمر على السهم الأيسر والزر المركزي على لوحة اللمس الخاصة بـ الوايزويل حتى يومض رمز WiFi (من المفترض أن يستغرق الأمر حوالي ٣ ثوانٍ).
٥. اتبع التعليمات الموجودة في التطبيق.
٦. إذا لم تنجح محاولة الاتصال الأولى، فانتظر حتى يتوقف رمز WiFi عن الوميض على لوحة التحكم في الوايزويل، وأغلق التطبيق ، وأعد فتحه ، وحاول مرة أخرى.
٧. إذا كنت لا تزال غير قادر على الاتصال عبر WiFi ، فقم بتشغيل البلوتوث على هاتفك أو جهازك اللوحي وحاول الاتصال عبر البلوتوث.



استخدام الوايزويل

املاً الخزان وضعه على الوايزويل الخاص بك. انتظر حوالي ١٥ دقيقة حتى يمتلئ الخزان الداخلي بالماء قبل محاولة سكب الماء.

في لوحة التحكم ، حدد درجات الحرارة التالية باستخدام السهمين «اليمين» و «اليسر».

١. الماء الساخن (أحمر LED)

عند تحديد اختيار «الماء الساخن» ، يكون قفل الأطفال قيد التشغيل افتراضياً. اضغط مع الاستمرار على زر «التوزيع» لمدة ٣ ثوانٍ لإلغاء قفله. يمكن الآن صرف الماء الساخن عن طريق الضغط على زر «التوزيع». يتم إغلاق قفل الأطفال تلقائياً بعد ١٠ ثوانٍ.

٢. الماء بدرجة حرارة الغرفة (أبيض LED)

جاهز لل صرف عند تشغيل مصباح LED الأبيض.

٣. الماء البارد (LED أزرق)

جاهز لل صرف عند تشغيل مصباح LED الأزرق.

ضع الوعاء الخاص بك أسفل صنوبر الماء. عندما تضغط على زر «ال صرف» ، سيوزع وايزويل حصة واحدة من الماء. لإيقاف تدفق المياه في أي وقت ، انقر على «ال صرف» مرة أخرى. لا تضع أي أشياء يزيد وزنها عن ٤ أرطال (٢ كجم) على درج الماء. لاحظ أنه يمكن إزالة الجزء العلوي من الدرج بسهولة التنظيف.

التخلص من المياه المتبقية

تنبيه: تخلص دائماً من المياه المتبقية

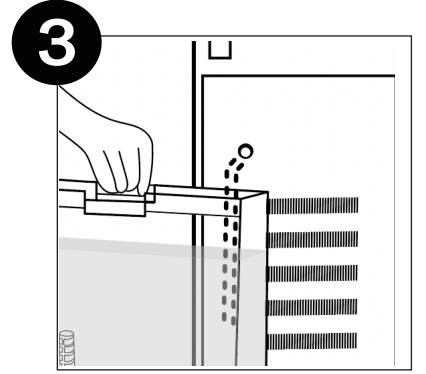
يعمل نظام التناضح العكسي (RO) عن طريق إعادة المياه المستعملة إلى الخزان. عندما تبدأ مصابيح LED الأمامية بالنبض أو تظهر أيقونة «تغيير الماء» على لوحة التحكم ، فهذا يعني أن الوقت قد حان للتخلص من المياه المتبقية (عادة حوالي ١ لتر) وإعادة ملء خزان المياه.

قبل إعادة ملء خزان المياه بمياه الصنبور، تأكد من إفراغ الخزان من جميع المياه المتبقية. لا تقم بإضافة ماء جديد إلى الماء المتبقي في الخزان. سيؤدي هذا إلى عملية تنقية دون المستوى الأمثل.

حقيقة ممتعة: نظراً لوجود المياه المتبقية في الخزان ، فإن الوايزويل الخاص بك قادر على إعادة استخدام جزء من المياه المتبقية لأغراض التنقية ، مما يجعل هذا النظام فعال للغاية: في المتوسط ، لكل ٤ لتر من المياه العذبة المنتجة ، يجب التخلص من ١ لتر فقط . (غالبًا ما تنتج أنظمة التناضح العكسي الأخرى مياه متبقية أكثر من مياه الشرب).

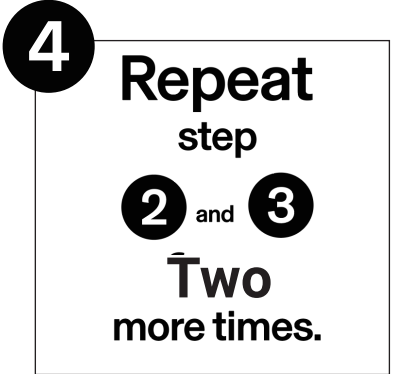
لتصريف المياه

قم بإزالة خزان المياه وضعه تحت الفوهة خلف الجهاز. قم بإزالة غطاء التصريف والسدادة المطاطية من فتحة التصريف وتخلص من الماء الموجود في الخزان.

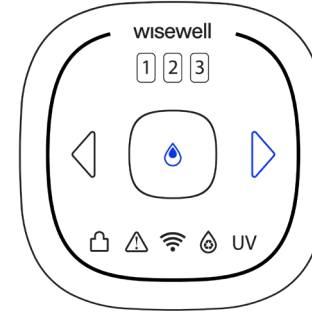


كرر العملية

كرر الخطوات ٢ و ٣ مرتين أخريين. إذا استمرت نكهة المنقيات الجديدة بالظهور، فقم بتصفية الوايزويل من الخلف حتى الوصول إلى المذاق الأمثل (انظر الصفحة ١٧).



لوحة تحكم باللمس ومصابيح LED



تغيير الماء



عندما يظهر رمز «تغيير الماء» على لوحة التحكم (أو عندما تبدأ مصابيح LED الأمامية بالنبض) ، فهذا يعني أن الوقت قد حان للتخلص من المياه المتبقية (عادةً حوالي ١ لتر) وإعادة ملء خزان المياه.

الأشعة فوق البنفسجية UV

عندما تظهر أيقونة «UV» على لوحة التحكم ، فهذا يعني أن مصباح الأشعة فوق البنفسجية فعال لقتل الكائنات الحية (مثل الفيروسات والبكتيريا والطفيليات). يتم تنشيط مصباح الأشعة فوق البنفسجية لمدة ٥ دقائق كل ٦٠ دقيقة.

قفل



عندما تكون أيقونة «القفل» حمراء على لوحة التحكم ، فهذا يعني أن قفل الأطفال قيد التشغيل للمياه الساخنة. لفتحه ، اضغط مع الاستمرار على زر «الصرف» لمدة ٣ ثوانٍ: يمكن تصريف الماء الساخن عن طريق الضغط على زر «الصرف». سيتم إعادة اغلاق قفل الأطفال تلقائيًا بعد ١٠ ثوانٍ.

استبدال المنقي



سيعلمك الوايزويل تلقائيًا عند الحاجة إلى استبدال المنقي من خلال عرض رقم المنقي المقابل على لوحة التحكم. يرجى الرجوع إلى قسم الصيانة في هذا الدليل لفهم كيفية تغيير المنقيات. سيتم شحن المنقيات البديلة إليك تلقائيًا مع اشتراكك باستخدام تطبيق وايزويل.

تحذير



عندما تكون أيقونة «تحذير» في وضع التشغيل ، يرجى مراجعة قسم اكتشاف الأخطاء وإصلاحها في هذا الدليل.

واي فاي



يضيء رمز «WiFi» عندما يكون الوايزويل متصلاً بشبكة WiFi الخاصة بك. ضع الوايزويل في وضع الاتصال عن طريق الضغط مع الاستمرار على السهم الأيسر وزر «الصرف» على لوحة تحكم باللمس وايزويل لمدة ٣ ثوانٍ حتى يومض رمز WiFi.

لوحة تحكم باللمس ومصابيح LED

مصابيح LED

تشغيل / إيقاف LED: يكون LED قيد التشغيل افتراضيًا عندما تكون الطاقة قيد التشغيل. لإيقاف تشغيل مجموعة لوحة LED ، اضغط مع الاستمرار على السهم الأيمن والأيسر لمدة ٣ ثوانٍ.

عندما تبدأ شاشة LED بالنبض ، فهذا يعني أن رمز «تغيير الماء» قد أضاء. تخلص من المياه المتبقية وأعد ملء خزان المياه.

عندما تبدأ شاشة LED بالنبض ، فهذا يعني أنه حان وقت التنظيف. يجب أن يحدث هذا كل ستة أشهر تقريبًا ، إن لم يكن قبل ذلك. راجع الصفحة ١٨ للحصول على إرشادات حول كيفية تنشيط دورة التنظيف.

وظائف أخرى

وظيفة التصريف: اضغط باستمرار على زر «التوزيع» والسهم الأيمن. سيتم تصريف كل الماء من الفوهة. تأكد من وضع الخزان (أو أي وعاء آخر) أسفل الفوهة.

تشغيل / إيقاف تشغيل الماء الساخن: يتم تشغيل الماء الساخن افتراضيًا عند تشغيل الطاقة. اضغط مع الاستمرار على السهم الأيسر لمدة ٣ ثوانٍ لإيقاف / تشغيل الماء الساخن.

ملاحظة: إذا تم استخدام وايزويل على ارتفاع يزيد عن ٤٩٢١ قدمًا / ١٥٠٠ متر ، فيجب إيقاف تشغيل وظيفة الماء الساخن لتجنب أي ضرر.

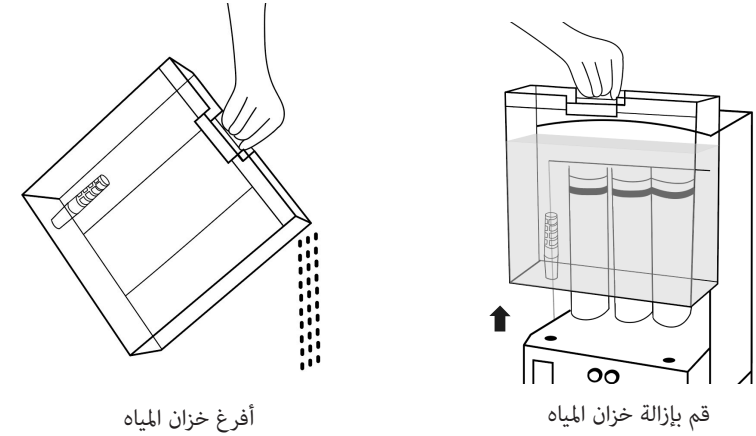
تشغيل / إيقاف تشغيل الماء البارد: يتم تشغيل الماء البارد افتراضيًا عند تشغيل الطاقة. اضغط مع الاستمرار على السهم الأيمن لمدة ٣ ثوانٍ لإيقاف / تشغيل الماء البارد.

لتغيير كمية المياه التي يسكبها وايزويل مع كل نقرة زر ، توجه إلى التطبيق. على الشاشة الرئيسية ، انقر فوق رمز «حجم الكوب» لضبط حجم الكوب.

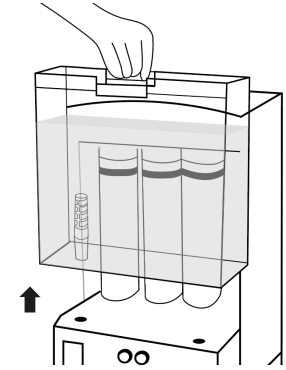
ملاحظة: إذا لم تتمكن من صرف الماء البارد بعد إكمال هذه التعليمات ، فربما تكون قد قمت بإيقاف تشغيل الماء البارد عن طريق الخطأ أثناء تصريف جهازك. في حالة حدوث ذلك ، ما عليك سوى الضغط مع الاستمرار على زر السهم الأيمن لمدة ثلاث ثوانٍ لإعادة تشغيل المبرد ، والزر الأيسر لتشغيل سخان مرة أخرى.

إذا لم يتم استخدام الوايزويل الخاص بك لأكثر من ٣ أيام ، فقم بتفريغ خزان المياه قبل استخدامه مرة أخرى.

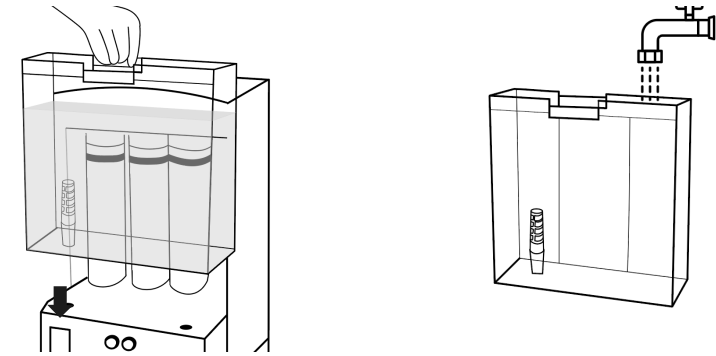
عندما تبدأ مصابيح LED الأمامية بالنبض أو تظهر أيقونة «تغيير الماء» على لوحة التحكم ، فهذا يعني أن الوقت قد حان للتخلص من المياه المتبقية (عادة حوالي ١ لتر) وإعادة ملء خزان المياه. قبل إعادة ملء خزان المياه بمياه الصنبور العذبة ، تأكد من إفراغ الخزان من جميع المياه المتبقية.



أفرغ خزان المياه



قم بإزالة خزان المياه



أعد خزان المياه لمكانه

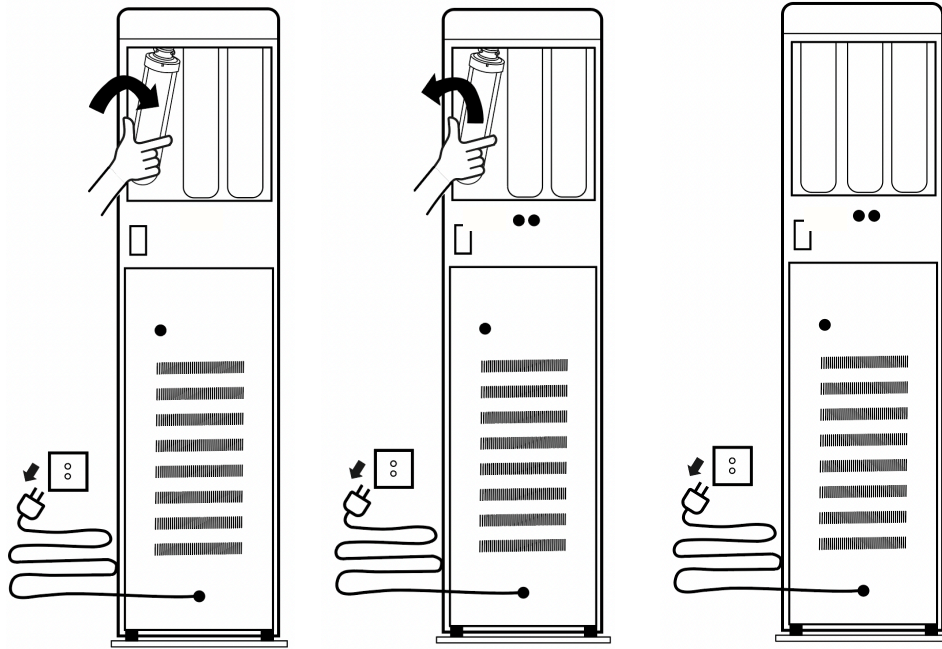
املأ بماء الصنبور

استبدال المنقي

يأتي وايزويل مزودًا بكمية ستة أشهر من المنقيات المثبتة بالفعل. قبل نفاذ مخزون المنقيات ، ستم دعوتك للانضمام إلى برنامج استبدال المنقي ، والذي يستخدم بيانات تطبيق وايزويل لإرسال المنقيات في الوقت المناسب ، حتى لا تحتاج إلى تتبعها.

١. استبدال المنقي

سيعلمك وايزويل تلقائيًا عند الحاجة إلى استبدال المنقي من خلال عرض رقم المنقي المقابل على لوحة التحكم.



٣. قم بلمس المنقيات الجديد في الموضع الموضح

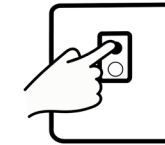
٢. قم بإزالة المنقي في الاتجاه الموضح

١. تأكد من فصل وايزويل عن الكهرباء ، ثم قم بإزالة خزان المياه

٢-أ. إعادة تعيين مؤشر المنقي

يؤدي هذا إلى إعادة تعيين فترة استخدام المنقي بعد ظهور ضوء إعادة تعيين المنقي. لا تقم بإعادة ضبط مؤشر المنقي لم يتم استبداله.

① ② ③



① ② ③

مذكر إعادة الضبط ينطفئ

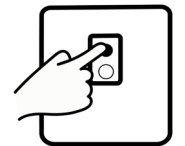
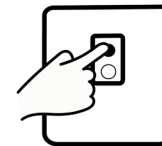
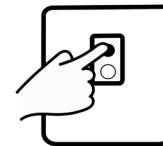
مذكر إعادة الضبط يكون
اضغط مع الاستمرار على مفتاح زر
إعادة ضبط المنقي لمدة ٥ ثوانٍ

مضاء

٢. ب. أعد ضبط مؤشر المنقي مقدّمًا

يؤدي هذا إلى إعادة تعيين فترة استخدام المنقي إذا لم يظهر مصباح إعادة تعيين المنقي بعد. ملاحظة: لا تقم بإعادة ضبط مؤشر المنقيات التي لم يتم استبدالها. سيؤدي ذلك إلى عدم دقة بيانات التطبيق.

① ② ③



اضغط مع الاستمرار على
زر إعادة تعيين المنقي لمدة ٥ ثوانٍ

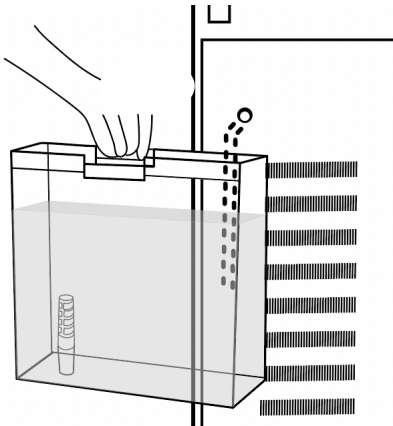
حدد رقم المنقي بالضغط على زر إعادة
الضبط حتى يومض الرقم المطلوب

استمر في الضغط على زر إعادة
تعيين المنقي لمدة ٣ ثوانٍ

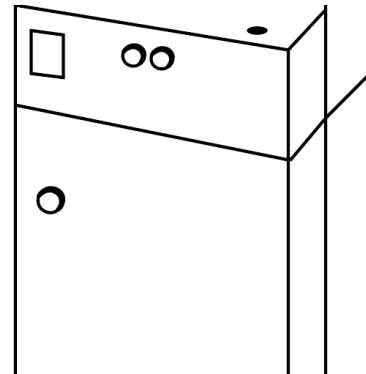
ملحوظة:

إعادة تعيين منقي معين والخروج من وضع إعادة التعيين ، اترك الوايزويل دون تغيير لمدة ١٥ ثانية. في حالة استبدال منقي RO ٢، يجب إجراء التنظيف - راجع الصفحات ١٨ - ١٩

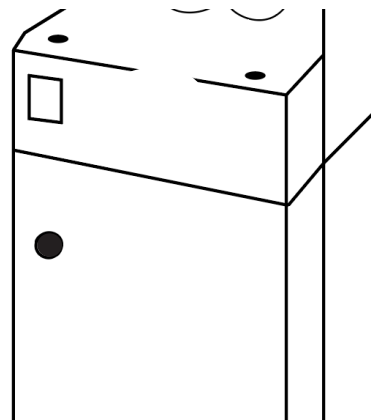
عندما تحتاج إلى نقل الوايزويل الخاص بك ، أو إذا لم يكن قيد الاستخدام لفترة طويلة ، يجب إفراغ خزان المياه الداخلي يدويًا من الخلف (كرر ذلك من ٣ إلى ٤ مرات).



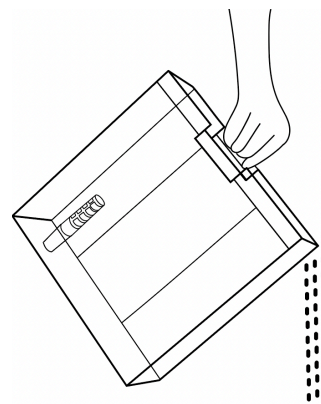
أفرغ مياه الجهاز داخل الخزان



قم بإزالة خزان المياه من الوايزويل وضعه تحت الصرف. قم بإزالة غطاء الصرف والسدادة المطاطية من فتحة التصريف



تأكد من أن الخزان مغلق تمامًا. أعد السدادة المطاطية وغطاء الصرف إلى فتحة التصريف



اسكب كل الماء ، وأعد الخزان إلى الوايزويل

٢. ابدأ برنامج التنظيف

قم بتوصيل الوابزويل بالكهرباء مرة أخرى. اضغط على الزر «تنظيف» في الجزء الخلفي من الجهاز واستمر في ذلك لمدة ٥ ثوانٍ لبدء إجراء التنظيف. عندما يبدأ إجراء التنظيف ، ستبدأ مصابيح LED في الدوران في اتجاه عقارب الساعة.

٣. أضف الماء

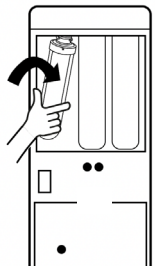
قم بخلط ملعقتين من الخل الأبيض مع ٢ لتر من الماء النظيف (يوصى بالمياه النقية) أضفهم إلى خزان المياه الفارغ. ضع خزان المياه مرة أخرى على الوابزويل الخاص بك. سيتم إيقاف تشغيل رمز «تغيير الماء» ، ولكن سيستمر مؤشر LED في الدوران لإظهار أن عملية التنظيف قيد التنفيذ. تستغرق عملية التنظيف الكاملة حوالي ٦٠ دقيقة.

٤. قم بتغيير الماء

بمجرد تشغيل رمز «تغيير الماء» ، قم بإزالة الخزان و اشطف المتبقي من محلول حمض الستريك، وأعد ملء الخزان بماء الصنبور ، وضعه على جهاز الوابزويل.ستستمر عملية التنظيف الذاتية للجهاز لدقيقتين.

٥. تمت عملية التنظيف

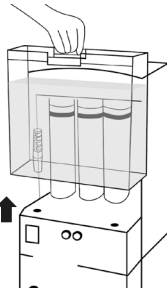
عندما تتوقف مصابيح LED الأمامية عن الدوران وتظهر أيقونة «تغيير الماء» ، فهذا يشير إلى أن عملية التنظيف قد اكتملت. افصل الوابزويل وأعد تثبيت المنقيات الأصلية. أعد ملء الخزان بالماء وأعدّه إلى الوابزويل. قم بتوصيله مرة أخرى. قم بتصفية و تصريف خزان واحد قبل شرب الماء.



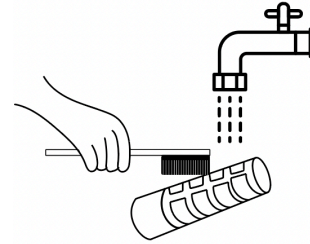
٣. قم بتثبيت المنقيات الأصلية



٢. قم بإزالة المنقيات التنظيف



١. تأكد من فصل الوابزويل ، ثم قم بإزالة خزان المياه كما هو موضح

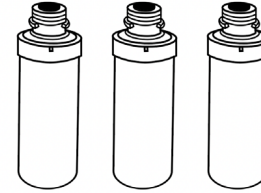


تنظيف المنقي الأولي في خزان المياه

تتمثل وظيفة المنقي الأولي في خزان المياه في عزل الجزيئات الكبيرة في الماء ؛ يجب تنظيفه كل ٤ ~ ٦ أشهر. لتنظيف المنقي الأولي ، قم بإزالته من خزان المياه ، واغسله بماء الصنبور بفرشاة فرك ، واشطفه ، ثم أعد وضعه في خزان المياه.

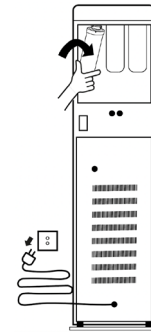
تنظيف الوابزويل

عندما تعرض شاشة LED الأمامية لجهاز الوابزويل الخاص بك ثلاثة أضواء مضيئة ، فهذا يعني أن الجهاز يحتاج إلى التنظيف. الغرض من التنظيف هو إزالة أي بقايا وإزالة الترسبات عن خزان المياه وخط الأنابيب. منقيات التنظيف التي تأتي مع الوابزويل قابلة لإعادة الاستخدام. لا تتخلص منها.

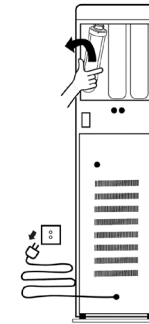


١. جهاز الوابزويل

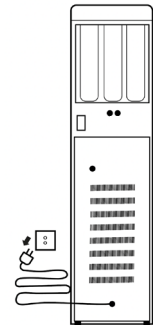
لصرف الماء من الجهاز افصله عن الكهرباء ثم قم بإزالة جميع المنقيات الثلاثة و استبدالها بمنقيات التنظيف الخاصة. (يجب أن يكون منقي التنظيف «٢» مخصصاً للتناضح العكسي. يمكن استخدام المنقيات «١» أو «٣» إما المنقيات الكربون أو المعدنية ، كما هو موضح في ملصقات منقي التنظيف. يجب إزالة الأغشية البلاستيكية من منقيات التنظيف قبل التثبيت.)



٣. ابرم منقي التنظيف في الاتجاه الموضح



٢. قم بإزالة المنقي في الاتجاه الموضح



١. تأكد من فصل وابزويل عن الكهرباء ، ثم قم بإزالة الخزان المياه

خطوات استكشاف الأخطاء وإصلاحها

عندما يظهر رمز خطأ، جرب خاصية العلاج التلقائي: افصل سلك الطاقة ، وانتظر لمدة ١٠ ثوانٍ ، ثم أعد توصيل سلك الطاقة بالكهرباء. إذا استمر رمز الخطأ بالظهور ، فيرجى الاتصال بخدمة العملاء للكشف عن الأخطاء وإصلاحها (support@wisewell.com).

الرمز	العطل	المساعدة
E1	تعطل مضخة الضغط	التواصل مع خدمة العملاء
E2	تعطل المفتاح العائم الفردي	
E3	تعطل مستشعر الحرارة	
E4	تعطل صمام الاتجاه الثلاثي	
E6	تعطل مضخة الإخراج	
E7	مضخة المعزز تعمل بشكل مستمر لأكثر من ساعتين، أو يتم سد المنقي المزدوج	
E8	تعطل المفتاح العائم المزدوج	

أعطال أخرى: يرجى الاتصال بخدمة العملاء لدينا

العطل	اسباب العطل	حل العطل
لا يتم سكب الماء	خرطوشة المنقي مسدودة	تغيير المنقي
	مشكلة في تنظيم الضغط أو الضخ	اتصل بخدمة العملاء
	غير متصل بالكهرباء	وصل الجهاز بمصدر الطاقة
	الهواء عالق في أنبوب الماء	افصل الجهاز عن مصدر الكهرباء. فك صامولة التصريف في الجزء الخلفي من الجهاز لإخراج الهواء
	لا توجد مياه كافية في خزان المياه العذبة	انتظر حتى تكتمل عملية التنقية
لا يتم سكب كمية كافية من الماء	خرطوشة المنقي مسدودة	تغيير المنقي
	لا توجد مياه كافية في خزان المياه العذبة	انتظر حتى تكتمل عملية التنقية
لا يتم سكب الماء البارد	المبرد غير متوفر	اتصل بخدمة العملاء
	مشاكل في الترموستات أو الضاغط	اتصل بخدمة العملاء
	لا يوجد ماء في مصدر الماء البارد	املاً الخزان الخارجي للتأكد من وجود ما يكفي من الماء لتزويد خزان الماء البارد
	تشكل الجليد في خزان المياه الباردة	أوقف وظيفة التبريد أو قم بفصل الجهاز عن مصدر الطاقة. انتظر ٣٠ دقيقة قبل إعادة تشغيله
	فشل مكون التسخين	اتصل بخدمة العملاء
الماء البارد ليس بارداً بدرجة كافية	تستغرق عملية التبريد وقتاً طويلاً	اتصل بخدمة العملاء
تسرب المياه	خلل في الأنابيب	قم بإزالة الخزان، افصل جهاز وايزويل، واتصل بخدمة العملاء

مواصفات المنتج

معدل التدفق المقدر	١٨٠ مل / دقيقة	الفولطية المقدره	٢٢٠ فولت
سرعة تبريد الماء	١٨٠ مل / دقيقة	التردد المقدر	٢٢٠ فولت
الطاقة المقدره	٢٠٥٠ واط	قوة التسخين	٢٠٥٠ واط
حجم الجهاز	١٤,٤ بوصة (٣٦٥ ملم) × ١٨,٤ بوصة (٤٦٩ ملم) × ٤٥,٧ بوصة (١١٦٠ ملم)	طاقة التبريد	١٠٠ واط
نطاق درجة حرارة المياه المدخلة	٣٩ - ١٠٠ درجة فهرنهايت (٤ - ٣٨ درجة مئوية)		
وزن المنتج	٦٢,٣ رطلاً (٢٨,٣ كجم)		
سعة خزانات المياه			
خزان مياه خارجي	٥ لتر		
خزان المياه العذبة الداخلي	٣ لتر		
خزان الماء البارد الداخلي	١,٥ لتر		

اوصاف المنقيات

١. منقي الكربون	يقلل الكلور والجزيئات مثل الرواسب والمركبات العضوية المتطايرة (VOC) والأذواق والروائح الكريهة.
٢. منقي التناضح العكسي RO	يمكن أن تصل دقة ترشيح غشاء التناضح العكسي إلى ٠,٠٠٠١ ميكرون. يستخدم الضغط لتصفية الملوثات وطرد الماء مثل أيونات المعادن والأملاح المائية بما في ذلك الصوديوم والكلوريد والنحاس والكروم والرصاص.
٣. منقي معدني	السلامة الفائقة لا تعني الطعم الرديء. تترك معظم أنظمة التناضح العكسي مياهك مجردة من جميع المعادن، ولكن وايزويل تقدم كميات ضئيلة من خلال مرشحها المعدني ، مما يعزز النكهة والملمس.
٤. الأشعة فوق البنفسجية	يمكن للأشعة فوق البنفسجية أن تقتل الكائنات الحية مثل الفيروسات (بما في ذلك فيروسات كورونا) والبكتيريا والطفيليات.

منقي الكربون

الاسم	قضب الكربون المنشط + PP (بولي بروبيلين)
نوع الترشيح	نظام الترشيح ٥ ميكرون
معدل تدفق المياه النقية	≤ ٠,٨ جالون / دقيقة (٣ لتر / دقيقة)
يقلل	الرواسب والصدأ والأسبستوس والرمل والطين والمواد الدبالية والكلور والمواد الكيميائية والمركبات العضوية الضارة الأخرى. بالإضافة إلى ذلك ، يحسن طعم الماء
قيمة الرقم الهيدروجيني للمياه النقية	٦-١٠
الأبعاد	القطر: ٢,٦٨ بوصة (٦٨ ملم) ، الطول: ١٠,٨٧ بوصة (٢٧٦ ملم)
الوزن	٠,٧٩ رطل (٠,٣٦ كجم)
فتره التغير	٦ اشهر

مدى التشغيل

أقصى درجة حرارة للتشغيل	١١٣ درجة فهرنهايت (٤٥ درجة مئوية)
درجة حرارة الماء أثناء التشغيل	٣٩ - ١٠٠ درجة فهرنهايت (٤ - ٣٨ درجة مئوية)
ضغط التشغيل العامل	١٥-٨٠ رطل لكل بوصة مربعة (١-٥,٥ بار)
ضغط التشغيل الأقصى	١٢٥ رطل لكل بوصة مربعة (٨,٦ بار)

ملاحظة: لا تستخدم المياه غير الآمنة من الناحية الميكروبيولوجية أو ذات الجودة غير المعروفة دون التطهير الكافي قبل أو بعد استخدام النظام.

منقي التناضح العكسي

اسم	منقي التناضح العكسي - غشاء الولايات المتحدة الأمريكية DOW GPD ٧٥ FILMTEC
نوع الترشيح	نظام فلتر ٠,٠٠٠١ ميكرون
معدل التحلية	٪٩٦
معدل تدفق المياه النقية	٧٥GPD
يقلل	المعادن الثقيلة واليورانيوم والهرمونات والكيماويات والبكتيريا والفيروسات والمبيدات الحشرية والأدوية
الأبعاد	القطر: ٢,٦٨ بوصة (٦٨ ملم) ، الطول: ١٠,٨٧ بوصة (٢٧٦ ملم)
وزن	٠,٩٠ رطل (٠,٤١ كجم)
تغيير التردد	١٨ شهرا

مدى التشغيل

أقصى درجة حرارة للتشغيل	١١٣ درجة فهرنهايت (٤٥ درجة مئوية)
درجة حرارة الماء أثناء التشغيل	٣٩ - ١٠٠ درجة فهرنهايت (٤ - ٣٨ درجة مئوية)
ضغط التشغيل الأقصى	١٢٥ رطل لكل بوصة مربعة (٨,٦ بار)

ملاحظة: يحتوي منقي RO على مكون قابل للاستبدال و هو مهم لكفاءة النظام. يجب أن يكون استبدال مكون التناضح العكسي ، أمر بالغ الأهمية للحد الفعال من المواد الصلبة الذائبة ، باستخدام منقيات الوايزويل ، على النحو المحدد من قبل الشركة المصنعة ، لضمان نفس الكفاءة والأداء لتقليل الملوثات. يتم اختبار هذا المكون بشكل دوري للتحقق من أن النظام يعمل بشكل صحيح.

وايزويل لديه معدل استرداد ٧٠٪.

معدل الاسترداد يعني النسبة المئوية للمياه المؤثرة إلى الجزء العضوي من النظام والمتاحة للمستخدم كميته معالجة بالتناضح العكسي عندما يتم تشغيل النظام بدون الخزان او عند امتلاء الخزان.

الممنقي المعدني

اسم	منقي معدني + قضيب الكربون المنشط
نوع الترشيح	نظام تصفية ميكرون
معدل تدفق الماء النقي	٠,٧ جالون / دقيقة (٢,٨ لتر / دقيقة)
يقلل	الرواسب والصدأ والأسبستوس والرمل والطين والمواد الدبالية والكلور والمواد الكيميائية والمركبات العضوية الضارة الأخرى. بالإضافة إلى ذلك ، يحسن طعم الماء
إضافة	المعادن الصحية تعود إلى الماء من أجل المذاق والقوام
الأبعاد	القطر: ٢,٦٨ بوصة (٦٨ ملم) ، الطول: ١٠,٨٧ بوصة (٢٧٦ ملم)
وزن	١,١ رطل (٠,٥ كجم)
تغيير التردد	٦ اشهر

مدى التشغيل

أقصى درجة حرارة للتشغيل	١١٣ درجة فهرنهايت (٤٥ درجة مئوية)
درجة حرارة الماء أثناء التشغيل	٣٩ - ١٠٠ درجة فهرنهايت (٤ - ٣٨ درجة مئوية)
ضغط التشغيل العامل	١٥-٨٠ رطل لكل بوصة مربعة (١-٥,٥ بار)
ضغط التشغيل الأقصى	١٢٥ رطل لكل بوصة مربعة (٨,٦ بار)

يتوافق هذا الجهاز مع الجزء ١٥ من قواعد FCC. يخضع التشغيل للشروط التالية: (١) لا يجوز أن يتسبب هذا الجهاز في حدوث تأثير ضار ، و (٢) يجب أن يقبل هذا الجهاز أي تداخل يتم تلقيه ، بما في ذلك التداخل الذي قد يتسبب في تشغيل غير مرغوب فيه.

ملاحظة: تم اختبار هذا الجهاز ووجد أنه يتوافق مع حدود الأجهزة الرقمية من الفئة ب ، وفقاً للجزء ١٥ من قواعد لجنة الاتصالات الفيدرالية (FCC). تم تصميم هذه الحدود لتوفير حماية معقولة ضد التداخل الضار في المنشآت السكنية. يقوم هذا الجهاز بتوليد واستخدام ويمكن أن يشع طاقة تردد لاسلكي ، وإذا لم يتم تركيبه واستخدامه وفقاً للإرشادات ، فقد يتسبب في حدوث تداخل ضار في الاتصالات اللاسلكية. ومع ذلك ، ليس هناك ما يضمن عدم حدوث تداخل في تثبيت معين.

إذا تسبب هذا الجهاز في حدوث تداخل ضار لاستقبال الراديو أو التلفزيون ، والذي يمكن تحديده عن طريق إيقاف تشغيل الجهاز ومن ثم اعاده تشغيله ، فإننا نشجع المستخدم على محاولة تصحيح التداخل بواحد أو أكثر من الإجراءات التالية:

- إعادة توجيه أو نقل هوائي الاستقبال.
- زيادة المسافة الفاصلة بين الجهاز وجهاز الاستقبال.
- قم بتوصيل الجهاز مقبس في دائرة مختلفة عن تلك التي يتصل بها جهاز الاستقبال.
- قم باستشارة الموزع أو فني راديو / تلفزيون خبير للحصول على المساعدة.

تحذير: التغييرات أو التعديلات التي لم تتم الموافقة عليها من قبل الطرف المسؤول يمكن أن تبطل سلطة المستخدم في تشغيل الجهاز. يتوافق هذا الجهاز مع حدود التعرض للإشعاع التي حددتها لجنة الاتصالات الفيدرالية (FCC) لبيئة غير خاضعة للرقابة. يجب تثبيت هذا الجهاز وتشغيله بمسافة لا تقل عن ٢٠ سم بين المبرد وجسمك.

إقرار المورد بالمطابقة:

الاسم التجاري: Wisewell رقم الموديل: نموذج ١

شركة الاسم: Wisewellwater Inc.

العنوان: Office ٨٠١٠، Sands St.، Brooklyn, NY ١١٢٠١ معلومات الاتصال: support@wisewell.com



Wisewell

Dubai International Financial Centre (DIFC)
Burj Daman Office Tower,
Level 1, 102

