

**ECOWAY** Expect  
Better

# DELUXE PLUS

INTEGRATED SMART TOILET WITH BIDET FUNCTION

*TOILETTES INTELLIGENTES INTÉGRÉES AVEC FONCTION BIDET*



## USER MANUAL MANUEL D'UTILISATION

Model Number: ST2212

*Numéro de modèle: ST2212*

# TABLE OF CONTENTS

## *TABLE DES MATIÈRES*

### IMPORTANT SAFEGUARDS

*GARANTIES*..... 1

### WARNING

*ATTENTION*..... 2

### GROUNDING INSTRUCTIONS

*INSTRUCTIONS DE MISE À LA TERRE*..... 3

### OPEN THE BOX

*OUVRIR LA BOITE*..... 4

### PARTS AND NAMES

*PIÈCES ET NOMS*..... 5

### INSTALLATION REQUIREMENTS

*EXIGENCES D'INSTALLATION*..... 6

### INSTALLATION GUIDE

*GUIDE D'INSTALLATION*..... 7

### LIST OF FEATURES

*LISTE DES FONCTIONNALITÉS*..... 12

### REMOTE CONTROL

*TÉLÉCOMMANDE*..... 14

### MAINTENANCE

*MAINTENANCE*..... 18

### TROUBLESHOOTING

*RÉSOLUTION DES PROBLÈMES*..... 19

### SPECIFICATIONS

*CARACTÉRISTIQUES* ..... 22

# IMPORTANT SAFEGUARDS

## GARANTIES

When using electrical products, especially when children are present, basic safety precautions should always be followed.

PLEASE READ ALL INSTRUCTIONS BEFORE USING.

**DANGER:** Risk of electric shock. Connect only to a circuit protected by a Ground-Fault Circuit-Interrupter (GFCI)\*.

**WARNING:** Risk of personal injury. UV light emitted from this light can cause injury to skin or eyes. Avoid exposure to unshielded lamp.

**WARNING:** Risk of personal injury. Replacement of the UV lamp must only be performed by qualified service personnel.

**CAUTION:** Risk of personal injury. Do not remove the UV lamp protective cover. Eye damage may result from viewing the UV light directly.

For Service Personnel:

**WARNING:** Risk of electric shock. Disconnect power before servicing.

**WARNING:** Risk of personal injury. The UV lamp cover has an interlock designed to reduce the risk of excessive ultraviolet radiation. Do not bypass the interlock. Reinstall the interlock after servicing.

*Lors de l'utilisation de produits électriques, en particulier, lorsque des enfants sont présents, des précautions de sécurité de base doivent toujours être suivies.*

**S'IL-VOUS-PLAIT LISEZ TOUTES LES INSTRUCTIONS AVANT UTILISATION**

**DANGER :** *Risque de choc électrique. Connecté seulement à un circuit protégé par une prise (DDFT) de 120 V.*

**ATTENTION :** *Risque de blessure. La lumière UV émise peut causer des blessures à la peau ou aux yeux. Éviter toute exposition à la lampe.*

**ATTENTION :** *Risque de blessure. Le remplacement de la lampe UV doit seulement être fait par des personnes qualifiées.*

**AVERTISSEMENT :** *Risque de blessure. Ne pas enlever la coque de protection de la lampe UV. Des dommages aux yeux peuvent résulter suite à une exposition directe à la lumière UV.*

*Pour le service personnel :*

**ATTENTION :** *Risque de choc électrique. Déconnecter la source avant utilisation.*

**ATTENTION :** *Risque de blessure personnel. La lampe UV a une protection désignée pour réduire le risque excessif des radiations ultraviolet. Ne pas contourner le verrouillage. Réinstaller le verrouillage après la maintenance.*

## **WARNING**

### **ATTENTION**

To reduce the risk of burns, electric shock, fire, or injury to persons, follow the below recommendations.

1. This product is intended to be used as ascribed by the manufacturer and always follow the instructions, warnings and attention details given in this manual. Do not attempt to tamper with any part of the product, doing so may void manufacturer warranty.
2. Supervision by an adult is required when it is used by or near persons with disability, the elderly, or children.
3. This product should not be used if it has been damaged, broken, dropped, has damaged cord or plug, emits smoke or any kind of malfunctions. In any of these cases, stop using the product immediately, turn off the water supply and unplug the power cord, contact Ecoway customer service specialist for inspection, repair, or replacement.
4. Do not bend the cord or put heavy objects on top. Keep the cord away from hot surfaces and heat.
5. Make sure that the air dryer is not covered and blocked with any material. Keep the air openings free of lint, hair, and the like.
6. Do not insert, drop, or pour any object or liquid into the electrical parts or supply hose of the unit.
7. This product is intended for indoor use only, do not use outdoors or attempt to install on moving vehicles including but not limited to: RVs, mobile homes, yachts.

1. *Ce produit est destiné à être utilisé conformément aux instructions du fabricant et suivez toujours les instructions, les avertissements et les détails d'attention donnés dans ce manuel. N'essayez pas d'altérer une partie quelconque du produit, cela pourrait annuler la garantie du fabricant...*
2. *La surveillance d'un adulte est requise lorsqu'il est utilisé par ou près de personnes handicapées, des personnes âgées ou des enfants.*
3. *Ce produit ne doit pas être utilisé s'il a été endommagé, cassé, tombé, a un cordon endommagé ou branché, émet de la fumée ou tout autre dysfonctionnement. Dans tous ces cas, arrêtez immédiatement d'utiliser le produit, coupez l'alimentation en eau et débranchez le cordon d'alimentation, contactez le service client Ecoway pour une inspection, réparation ou remplacement.*
4. *Ne pliez pas le cordon et ne posez pas d'objets lourds dessus. Gardez le cordon à l'écart des surfaces chaudes et de la chaleur.*
5. *Assurez-vous que le sècheur d'air n'est jamais recouvert et ne le bloquez pas avec un matériau quelconque. Gardez les ouvertures d'air exemptes de peluches, de poils et autres.*

6. N'insérez, ne laissez tomber ou ne versez aucun objet ou liquide dans les pièces électriques ou le tuyau d'alimentation de l'appareil.

7. Ce produit est destiné à une utilisation en intérieur uniquement, ne pas l'utiliser à l'extérieur ou tenter de l'installer sur des véhicules en mouvement, y compris, mais sans s'y limiter : camping-cars, mobil-homes, yachts.

## **GROUNDING INSTRUCTIONS** **INSTRUCTIONS DE MISE À LA TERRE**

This product should be grounded. In the event of an electrical short circuit, grounding reduces the risk of electric shock by providing an escape wire for the electric current. This product is equipped with a cord having a grounding wire with a grounding plug. The plug **MUST BE** plugged into an outlet that is properly installed and grounded.

It is highly recommended that the electrical work and procedures should be done by a certified electrician.

**WARNING** - Inadequate and improper use of electrical equipment can result in a risk of fire, electric shock, and other incidents. If the correct plug is not available, have a certified electrician to install the correct plug. If unsure whether the grounding is correctly installed, consult with a certified electrician.

*Ce produit doit être mis à la terre. En cas de court-circuit électrique, la mise à la terre réduit le risque de choc électrique en fournissant un fil d'échappement pour le courant électrique. Ce produit est équipé d'un cordon ayant un fil de mise à la terre avec une fiche de mise à la terre. La fiche **DOIT ÊTRE** branchée dans une prise correctement installée et mise à la terre.*

*Il est fortement recommandé que les travaux électriques et les procédures soient effectués par un électricien certifié.*

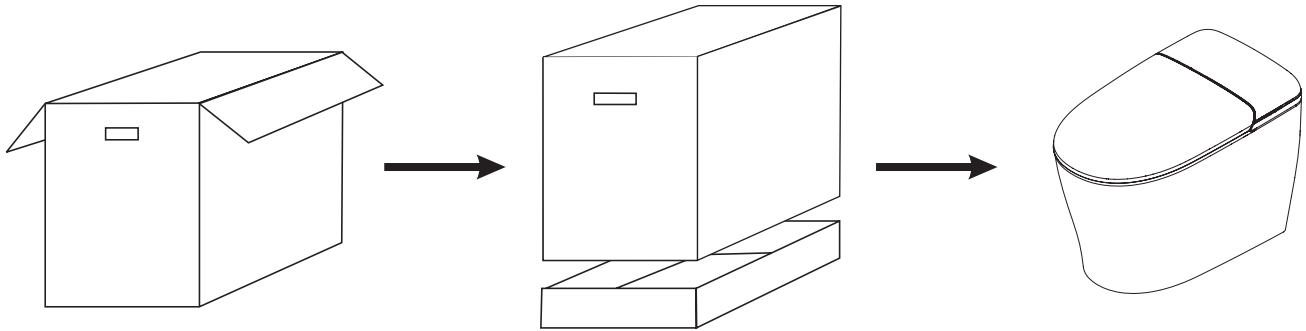
**AVERTISSEMENT** - L'utilisation inadéquate et inappropriée de l'équipement électrique peut entraîner un risque d'incendie, d'électrocution et d'autres incidents. Si la bonne fiche n'est pas disponible, demandez à un électricien certifié d'installer la bonne fiche. Si vous n'êtes pas certain que la mise à la terre est correctement installée, consultez un électricien certifié.

**SAVE THESE INSTRUCTIONS FOR FUTURE REFERENCE**  
**CONSERVEZ CES INSTRUCTIONS POUR RÉFÉRENCE FUTURE**


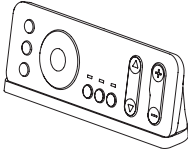
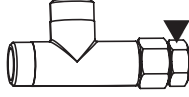
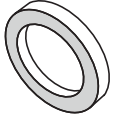
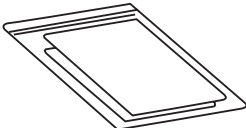

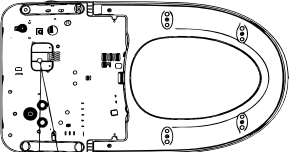

## OPEN THE BOX OUVRIR LA BOITE

Open the box from the top, take out the accessories and the top protection foam, then pull up the top part of the box for easy removal of the toilet, as shown in the diagram below.

Ouvrez le coffret par le haut, sortez les accessoires et la mousse de protection du dessus, puis remontez la partie supérieure du coffret pour faciliter le retrait du WC, comme indiqué sur le schéma ci-dessous.



## INSIDE THE BOX DANS LA BOITE

 <p>DELUXE PLUS SMART TOILET TOILETTE INTELLIGENTE DELUXE PLUS</p>	 <p>REMOTE AND HOLDER TELECOMMANDE ET SUPPORT</p>	 <p>PRE-INSTALLED 3/8" ADAPTER ADAPTATEUR 3/8" PRÉINSTALLÉ</p> <p>(G1/2,G1/2,G1/2)</p> <p>T-VALVE T-VALVE</p>
 <p>WAX RING ANNEAU EN CIRE</p>	 <p>USER MANUAL AND INSTALLATION TEMPLATE MANUEL ET MODÈLE D'INSTALLATION</p>	 <p>FLANGE BRIDE</p>
 <p>BUILT-IN BACKUP BATTERY BOX BOÎTIER DE BATTERIE DE SECOURS INTERNE</p>	<p>* (A) BOLT (2 PIECES) (A) BOULON (2 PIÈCES)</p> <p>WASHER (8 PIECES) RONDELLE (8 PIÈCES)</p> <p>HEXAGON BOLTS (4 PIECES) BOULONS HEXAGONAUX (4 PIÈCES)</p>	 <p>MOUNTING BRACKET (2 PIECES) SUPPORT DE MONTAGE (2 PIÈCES)</p> <p>* (B) BOLT (4 PIECES) (B) BOULON (4 PIÈCES)</p>

\* The above pictures are for demonstration only, please refer to the actual product.

\* If any of the part is missing from the package, please contact Ecoway customer service team at [service@eco-way.ca](mailto:service@eco-way.ca).

\* Refer to page 8 for (B) bolt and page 9 for (A) bolt.

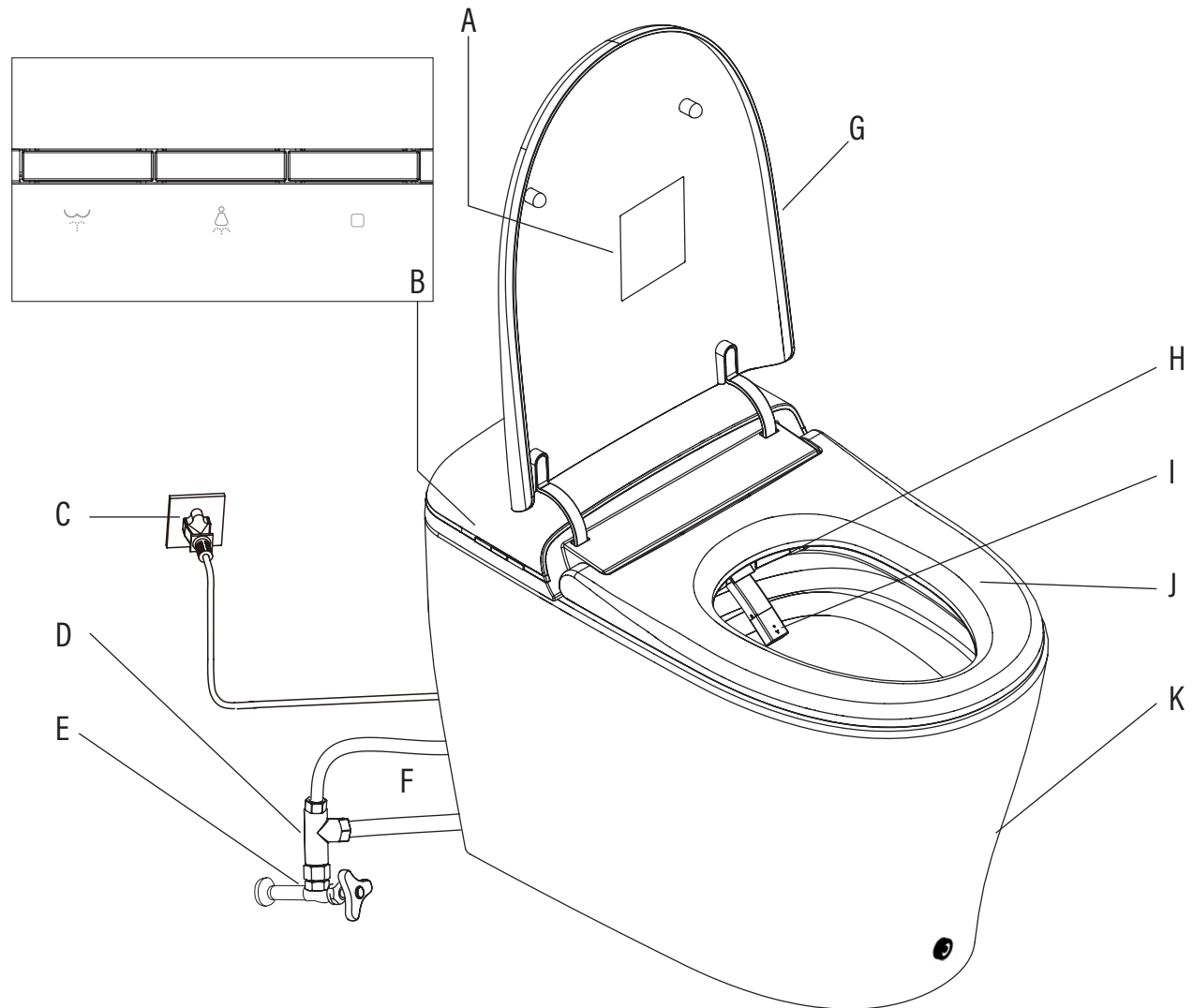
\* Les images ci-dessus sont uniquement à titre de démonstration, veuillez vous référer au produit réel.

\* S'il manque une pièce dans l'emballage, veuillez contacter l'équipe du service client d'Ecoway à [service@eco-way.ca](mailto:service@eco-way.ca)

\* se référer à la page 8 pour (B) boulon et page 9 pour (A) bolt.

# PARTS AND NAMES

## PIÈCES ET NOMS



<b>A</b>	CAUTION LABEL ÉTIQUETTE DE MISE EN GARDE	<b>G</b>	COVER COUVERCLE
<b>B</b>	SIDE BUTTON BOUTONS LATÉRAUX	<b>H</b>	WARM AIR DRYER SÉCHOIR À AIR CHAUD
<b>C</b>	POWER PLUG FICHE D'ALIMENTATION	<b>I</b>	BIDET NOZZLE BUSE DE BIDET
<b>D</b>	T-VALVE T-VALVE	<b>J</b>	SEAT/SEAT SENSOR SIÈGE/SIÈGE CAPTEUR
<b>E</b>	SHUT-OFF VALVE VANNE D'ARRÊT	<b>K</b>	CERAMIC BOWL BOL EN CÉRAMIQUE
<b>F</b>	CLEAN WATER HOSE/FLUSH WATER HOSE TUYAU D'EAU PROPRE/TUYAU D'EAU DE RINÇAGE	<b>L</b>	FOOT BUTTON BOUTON DE PIED

# INSTALLATION REQUIREMENTS

## EXIGENCES D'INSTALLATION

The DELUXE PLUS smart toilet can operate normally only when the following conditions are met, please ensure that:

1. A 120V~ Ground-Fault Circuit-Interrupter (GFCI) receptacle is within 2 feet of the designated installation location. A 15 amps circuit breaker and 14 gauge wires are recommended.
2. Required water pressure is between 0.08MPa (11.6 psi) and 0.75MPa (108.7 psi), the toilet will not function properly when water pressure is lower than 0.08MPa (11.6 psi). The majority of municipal water supply exceeds the minimum requirement, if you are not certain, please consult with a local plumber.
3. Please refer to the installation diagram for detailed dimensions.

*Les toilettes intelligentes DELUXE PLUS ne peuvent fonctionner normalement que lorsque les conditions suivantes sont remplies, veuillez vous assurer que :*

1. *Une prise de disjoncteur de fuite à la terre (DDFT) de 120 V~ se trouve à moins de 2 pieds de l'emplacement d'installation désigné. Un disjoncteur de 15 ampères et des fils de calibre 14 sont recommandés.*
2. *La pression de l'eau est comprise entre 0,08 MPa (11,6 psi) et 0,75 MPa (108,7 psi), les toilettes ne fonctionneront pas correctement lorsque la pression de l'eau est inférieure à 0,08 MPa (11,6 psi). La majorité de l'approvisionnement en eau municipal dépasse l'exigence minimale, si vous n'êtes pas certain, veuillez consulter un plombier local.*
3. *Veuillez vous référer au schéma d'installation pour les dimensions détaillées.*

### REQUIRED TOOLS (NOT INCLUDED)

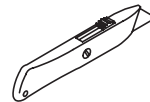
### OUTILS NÉCESSAIRES (NON INCLUS)



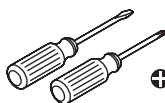
DRILL  
PERCER



CAULK AND CAULK GUN  
PISTOLET À CALFEUTRER  
ET CALFEUTRER



UTILITY KNIFE  
COUTEAU TOUT USAGE



SCREWDRIVER  
TOURNEVIS



THREAD SEALANT TAPE  
RUBAN D'ÉTANCHÉITÉ



MARKER  
MARQUEUR



ADJUSTABLE WRENCH  
CLÉ RÉGLABLE



MEASURING CUP  
TASSE À MESURER



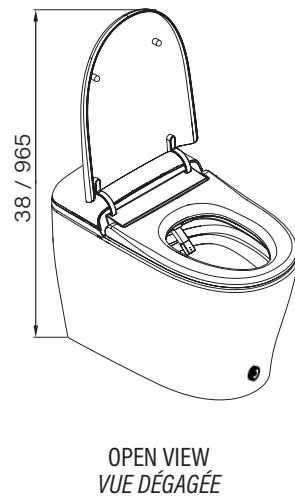
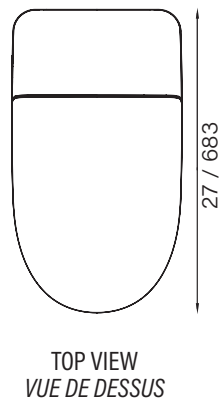
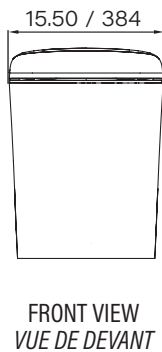
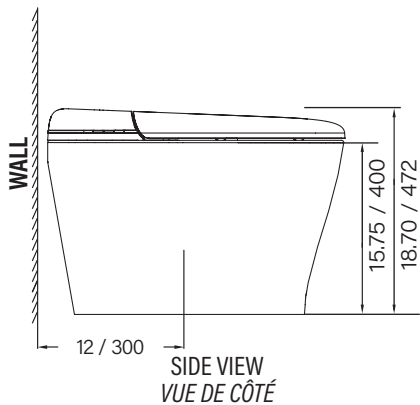
MEASURING TAPE  
MÈTRE RUBAN



# INSTALLATION GUIDE

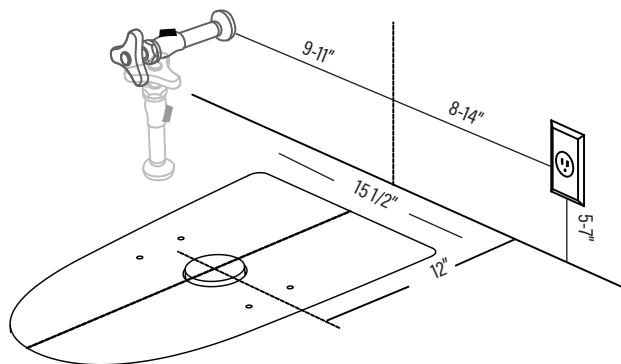
## GUIDE D'INSTALLATION

unit: inches  
 unité : pouces



### WATER SUPPLY AND ELECTRICAL SOCKET PLANNING PLANIFICATION DE L'ALIMENTATION EN EAU ET DES PRISES ÉLECTRIQUES

unit: inches  
 unité : pouces

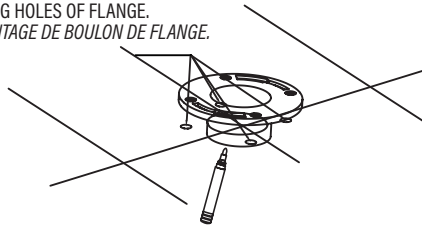


**INSTALLING THE FLANGE (IF A FLANGE IS ALREADY IN PLACE, IGNORE THIS STEP)**  
**INSTALLATION DE LA BRIDE (SI UNE BRIDE EST DÉJÀ EN PLACE, IGNOREZ CETTE ÉTAPE)**

Align the flange with the drain hole and mark the positions of the four mounting holes of the flange on the ground with a marking pen.

*Aligner la bride sur le trou d'évacuation et marquer les positions des quatre trous de montage sur la bride au sol à l'aide d'un marqueur.*

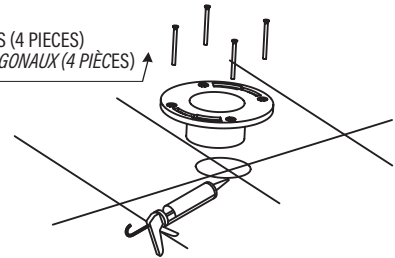
BOLT MOUNTING HOLES OF FLANGE.  
TROUS DE MONTAGE DE BOULON DE FLANGE.



Put the flange on the drain hole, and fix it on the ground with four bolts. Then seal the flange with caulk.

*Placer la bride sur le trou d'évacuation et la fixer au sol à l'aide de quatre boulons. Puis, sceller la bride à l'aide de mastic.*

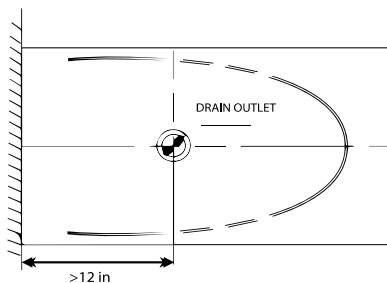
HEXAGON BOLTS (4 PIECES)  
BOULONS HEXAGONAUX (4 PIÈCES)



**INSTALLING THE TOILET**  
**INSTALLATION DES TOILETTES**

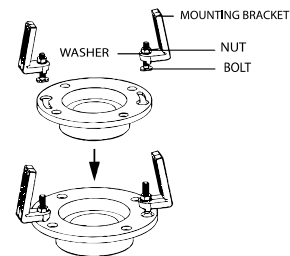
1. Align the cardboard with the centerline of drain outlet. Draw a contour line based on the cardboard.

*1. Aligner le carton sur l'axe central de la sortie du drain. Tracer une ligne de contour basée sur le carton.*



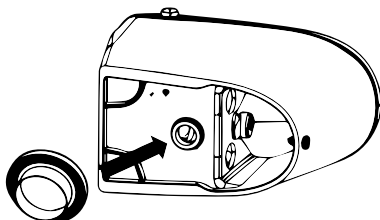
2. Assemble the mounting brackets with bolts then install them to the pre-installed flange plate on the ground and lock tight with the nuts.

*2. Assembler les supports de montage avec les boulons, puis les installer sur la plaque de bride pré-installée au sol et verrouiller fermement avec les écrous.*



3. Place the wax ring on the drain hole at the bottom of the ceramic.

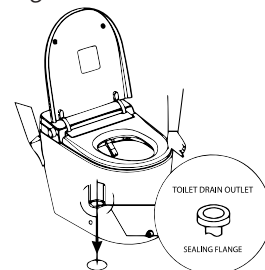
*3. Placez l'anneau de cire sur le trou de vidange au fond de la céramique.*



4. Install sealing flange into the drain outlet.

5. Install the ceramic toilet on it's corresponding position according to the contour line.

*4. Installer la bride d'étanchéité dans la sortie de vidange.  
 5. Installez la toilette en céramique à sa position correspondante selon la ligne de contour.*

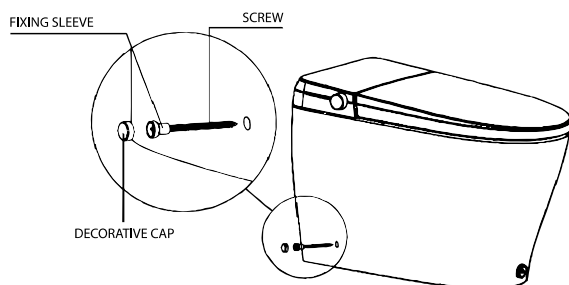


6. Put the screw through the fixing sleeve and then install it through the holes (on both sides of the toilet ceramic) to the mounting bracket on the ground, and lock tight with a tool;

7. Put the decorative cap on the fixing sleeve.

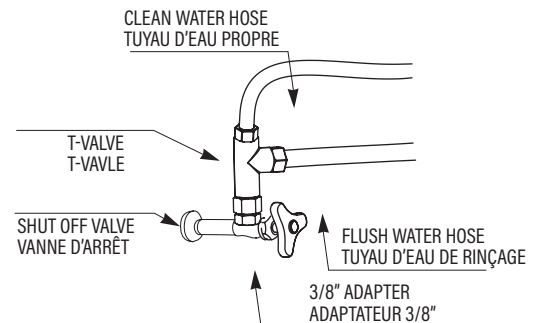
6. Passer la vis dans le manchon de fixation, puis l'installer dans les orifices (des deux côtés de la céramique de la toilette) sur le support de montage au sol, et serrer avec un outil;

7. Placez le capuchon décoratif sur le manchon de fixation.



8. Before connecting the water hoses, turn on the shut off valve and run water into a bucket to ensure there is no residual dirt in the pipeline. Attach the T-valve to the shut-off valve, then attach the clean water hose and the flush water hose to the T-valve.

Avant de brancher les tuyaux d'eau, ouvrez la vanne d'arrêt et faites couler l'eau dans un seau pour vous assurer qu'il n'y a pas de saleté résiduelle dans la canalisation. Fixez la T-valve à la vanne d'arrêt, puis fixez le tuyau d'eau propre et le tuyau d'eau de chasse à la T-valve.



## REPLACEMENT OF BUILT-IN BATTERY REMPACEMENT DE LA BATTERIE INTERNE

1. Contact Ecoway customer service to purchase new batteries if needed.
2. Loosen the battery cover set screws, remove the used battery, and recycle.
3. Install the battery to the right position referring to the battery installation drawing on the right.

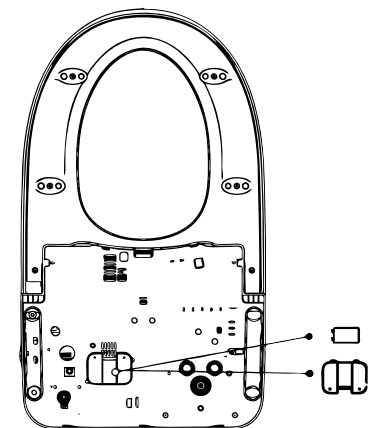
\*The battery should be placed out of reach from children. Please confirm the positive and negative electrodes. Do not charge, disassemble, burn the battery, or mix with used and or different batteries to avoid leakage or explosion.

\*The battery case has a water-proof seal, please make sure the set screws are screwed into place to achieve a good sealing effect.

1. Contactez le service client d'ecoway pour acheter de nouvelles batteries si besoin.
2. Desserrez les vis de réglage du couvercle de la batterie, retirez la batterie usagée et recyclez-la.
3. Installez la batterie dans la bonne position en vous référant au schéma d'installation de la batterie à droite.

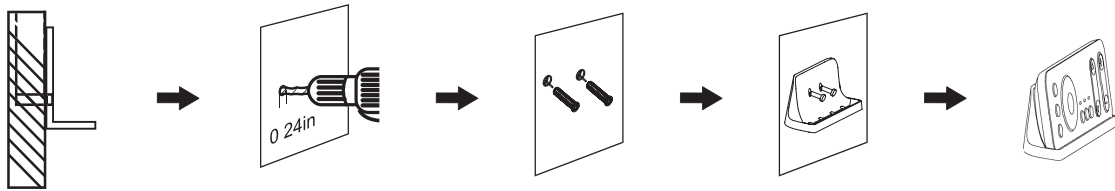
\*La batterie doit être placée hors de portée des enfants. S'il te plaît confirmer les électrodes positives et négatives. Ne charge pas, démonter, allumer la batterie ou mélanger avec des piles usagées et/ou différentes piles pour éviter les fuites ou les explosions.

\*Le boîtier de la batterie a une fonction étanche à l'humidité, veuillez vous assurer que les vis de réglage sont vissées en place pour obtenir un bon effet d'étanchéité.



INTERNAL BACKUP BATTERY BOX  
BOÎTIER DE BATTERIE DE SECOURS  
INTERNE

## REMOTE CONTROL INSTALLATION MISE EN PLACE DE LA TÉLÉCOMMANDE



1. Identify a location where the remote can be easily accessed when user is sitting on the toilet.
2. Drill two 6mm (1/4 inch) diameter holes on the wall.
3. Knock the anchors into the hole with a hammer.
4. Use the screws to secure the holder to the wall.
5. Remove the battery cover from the back side of the remote to install batteries.
6. Remote is now ready to be placed in the holder.

*\*THE REMOTE IS NOT DESIGNED TO BE WATER-RESISTANT, THE HOLDER SHOULD BE INSTALLED AWAY FROM ANY POTENTIAL SPRAY OF WATER*

*\*USE PROPER MOUNTING TOOLS FOR SPECIAL WALL SURFACES, SUCH AS WOOD, DRYWALL, GLASS, ETC.*

1. Identifier un emplacement où la télécommande est facilement accessible lorsque l'utilisateur est assis sur les toilettes.
2. Percez deux trous de 6 mm (1/4 pouce) de diamètre sur le mur.
3. Frapper les ancrs dans le trou avec un marteau.
4. Utilisez les vis pour fixer le support au mur.
5. Retirez le couvercle des piles à l'arrière de la télécommande pour installer les piles.
6. La télécommande est maintenant prête à être placée dans le support.

*\*LA TÉLÉCOMMANDE N'EST PAS CONÇUE POUR RÉSISTER À L'EAU, LE SUPPORT DOIT ÊTRE INSTALLÉ À L'ÉCART DE TOUT JET D'EAU POTENTIEL*

*\*UTILISEZ DES OUTILS DE MONTAGE APPROPRIÉS POUR LES SURFACES MURALES SPÉCIALES, TELLES QUE LE BOIS, LES CLOISONS SÈCHES, LE VERRE, ETC.*

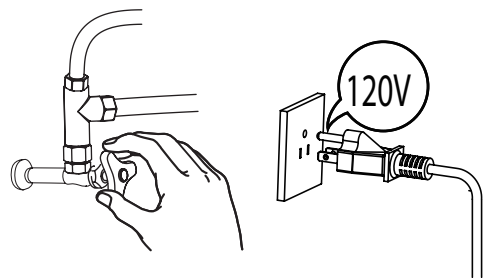
## TEST WATER FLOW, POWER AND FUNCTIONS TESTER LE DÉBIT D'EAU, LA PUISSANCE ET LES FONCTIONS

1. Turn on the shut-off valve.
2. Check each connection to confirm there is no water leakage.  
*\*In case of water leakage, unfasten the connection, apply sealing tape and fasten again.*
3. Plug in the unit to a 120V~ Ground-Fault Circuit-Interrupter (GFCI) socket

1. Ouvrir la vanne d'arrêt.
2. Vérifiez chaque connexion pour confirmer qu'il n'y a pas de fuite d'eau.

*\*En cas de fuite d'eau, desserrez le raccord, appliquez du ruban d'étanchéité et revissez.*

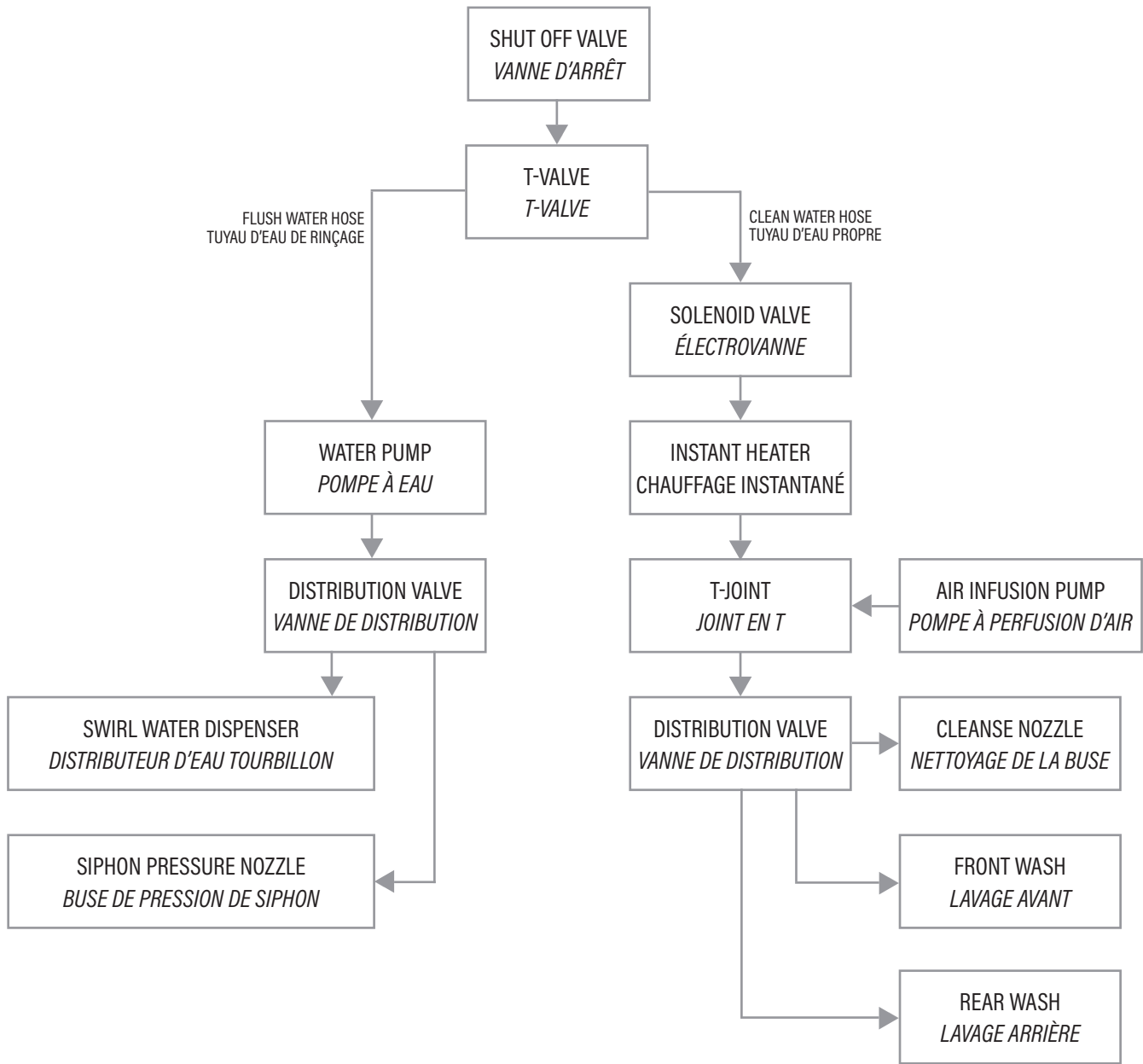
3. Branchez l'appareil à une prise de disjoncteur de fuite à la terre (DDFT) de 120 V~



1. A trial run of all the functions right after installation is highly recommended.
2. Please follow the operations manual for the complete list of functions and how to operate them.  
*\*In case of malfunction or if you have any questions about a function, feel free to contact Ecoway customer service at service@eco-way.ca*

1. Un parcours de toutes les fonctions juste après l'installation est fortement recommandé.
2. Veuillez suivre le manuel d'utilisation pour une liste complète des fonctions et comment les utiliser.  
*\*En cas de dysfonctionnement ou si vous avez des questions sur une fonctionnalité, n'hésitez pas à contacter le service à la clientèle d'Ecoway à service@eco-way.ca*

**WATERWAY DIAGRAM**  
**SCHÉMA DE LA VOIE NAVIGABLE**



# LIST OF FEATURES



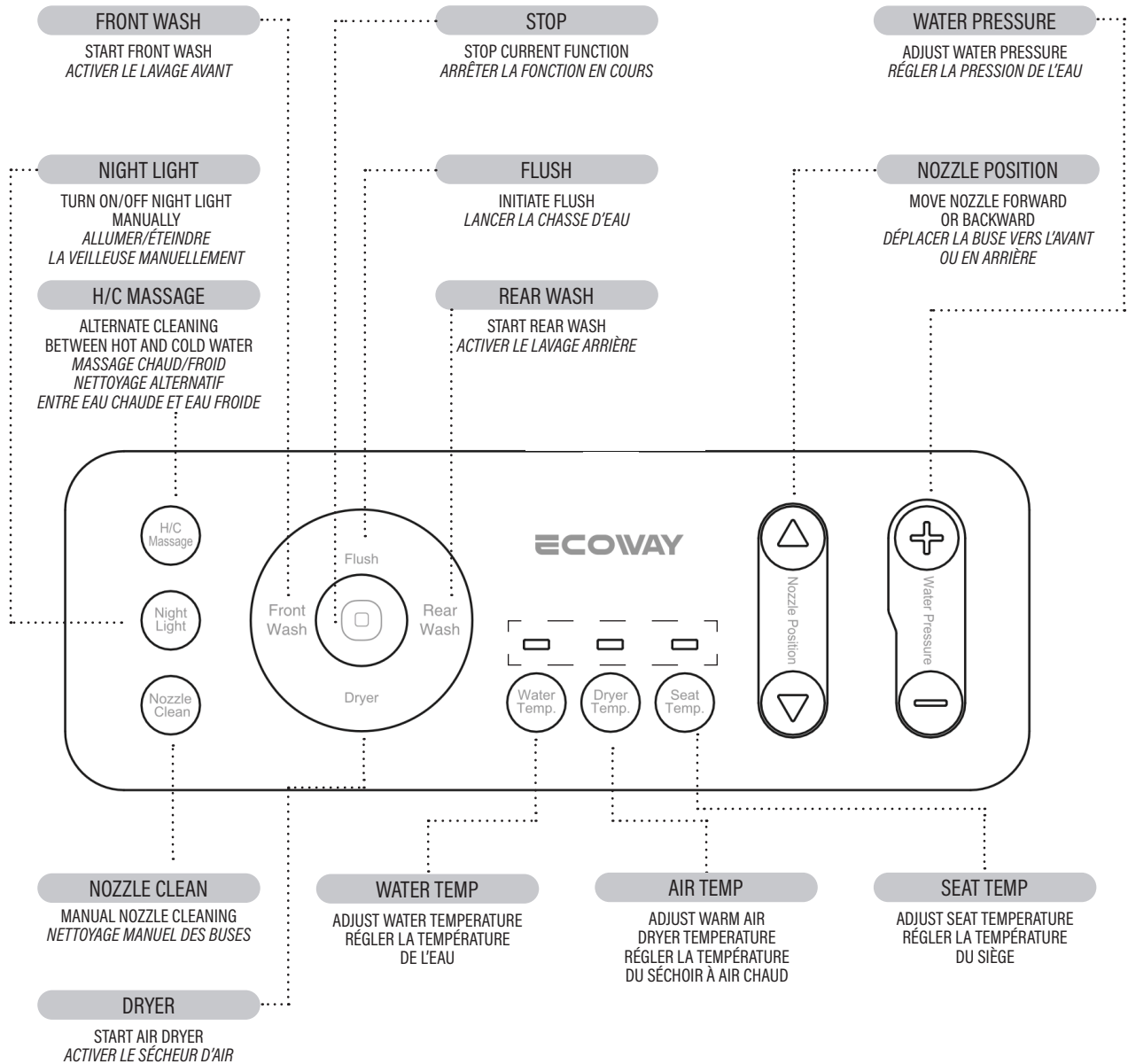
		DELUXE	DELUXE PLUS	TITAN 2.0
<b>HYGIENE</b>	INSTANT WARM WATER	●	●	●
	REAR WASH	●	●	●
	FRONT WASH	●	●	●
	AIR INFUSED WATER	●	●	●
	AUTOMATIC WASH	●	●	●
	OSCILLATING WASH	●	●	●
	COLD/HOT MASSAGE WASH	●	●	●
	ADJUSTABLE WATER PRESSURE	●	●	●
	ADJUSTABLE WATER TEMPERATURE	●	●	●
	ADJUSTABLE NOZZLE POSITION	●	●	●
	REPLACEABLE NOZZLE TIP	●	●	●
	SELF CLEANING NOZZLE	●	●	●
	MANUAL CLEANING NOZZLE	●	●	●
	UV LIGHT STERILIZATION		●	●
<b>COMFORT</b>	HEATED SEAT	●	●	●
	WARM AIR DRYER	●	●	●
	TURBO AIR DRYER			
	BUILT-IN DEODORIZER		●	●
	ADJUSTABLE SEAT TEMPERATURE	●	●	●
	ADJUSTABLE WIND TEMPERATURE	●	●	●
	SILENT MODE	●	●	●
	AUTOMATIC NIGHT LIGHT		●	●
<b>TECHNOLOGY</b>	AUTOMATIC OPEN LID			●
	TAP-TO-OPEN SEAT			●
	AUTOMATIC CLOSE COVER/SEAT			●
	AUTOMATIC FLUSH	●	●	●
	AUTOMATIC FLUSH ON/OFF	●	●	●
	REMOTE FLUSH	●	●	●
	TAP-TO-FLUSH	●	●	●
	THREE-SIDED REMOTE			●
	MICROWAVE PRECISION SENSOR			●
	BUILT-IN TANK			
	INFINITY KNOB			●
<b>SAFETY</b>	BUILT-IN BACK-UP BATTERY FLUSH	●	●	●
	AIR ISOLATION	●	●	●
	ANTI-BACKFLOW	●	●	●
	GLAZED PORCELAIN & TRAPWAY	●	●	●
	NANO ANTIBACTERIAL COATING	●	●	●
	FIRE RESISTANT POLYPROPYLENE	●	●	●
	STAINLESS STEEL MESH FILTER	●	●	●
	IPX 4 WATER RESISTANCE	●	●	●

# LISTE DES FONCTIONNALITÉS



		DELUXE	DELUXE PLUS	TITAN 2.0
<b>HYGIÈNE</b>	EAU CHAUDE INSTANTANÉE	●	●	●
	LAVAGE ARRIÈRE	●	●	●
	LAVAGE AVANT	●	●	●
	EAU INFUSÉE À L'AIR	●	●	●
	LAVAGE AUTOMATIQUE	●	●	●
	LAVAGE OSCILLANT	●	●	●
	MASSAGE LAVANT FROID/CHAUD	●	●	●
	PRESSIION D'EAU RÉGLABLE	●	●	●
	TEMPÉRATURE DE L'EAU RÉGLABLE	●	●	●
	POSITION DE LA BUSE RÉGLABLE	●	●	●
	BOUT DE BUSE REMPLAÇABLE	●	●	●
	BUSE AUTONETTOYANTE	●	●	●
	BUSE DE NETTOYAGE MANUEL	●	●	●
	STÉRILISATION À LA LUMIÈRE UV		●	●
<b>CONFORT</b>	SIÈGE CHAUFFANT	●	●	●
	SÉCHAGE À L'AIR CHAUD	●	●	●
	SÉCHAGE À L'AIR TURBO			
	AUTO-DÉSODORISANT		●	●
	TEMPÉRATURE DU SIÈGE RÉGLABLE	●	●	●
	TEMPÉRATURE DU SÉCHOIR RÉGLABLE	●	●	●
	MODE SILENCIEUX	●	●	●
	VEILLEUSE AUTOMATIQUE		●	●
<b>TECHNOLOGIE</b>	COUVERCLE À OUVERTURE AUTOMATIQUE			●
	SIÈGE À OUVERTURE PAR PRESSIION			●
	COUVERCLE/SIÈGE À FERMETURE AUTOMATIQUE			●
	CHASSE D'EAU AUTOMATIQUE ON/OFF	●	●	●
	RINÇAGE AUTOMATIQUE	●	●	●
	TÉLÉCOMMANDE FLUSH	●	●	●
	ROBINET POUR RINCER	●	●	●
	TÉLÉCOMMANDE À TROIS CÔTÉS			●
	CAPTEUR DE PRÉCISION MICRO-ONDES			●
	RÉSERVOIR INTÉGRÉ			
BOUTON INFINI			●	
<b>SÉCURITÉ</b>	BATTERIE DE SECOURS INTERNE	●	●	●
	ISOLATION DE L'AIR	●	●	●
	ANTI-REFOULEMENT	●	●	●
	PORCELAINNE LUSTRÉ	●	●	●
	NANO-REVÊTEMENT ANTIBACTÉRIEN	●	●	●
	POLYPROPYLENE RÉSISTANT AU FEU	●	●	●
	FILTRE À MAILLES EN ACIER INOXYDABLE	●	●	●
	RÉSISTANCE À L'EAU IPX 4	●	●	●

# REMOTE CONTROL TÉLÉCOMMANDE



INDICATOR LIGHT VOYANT LUMINEUX	WATER TEMPERATURE TEMPÉRATURE DE L'EAU	AIR TEMPERATURE TEMPÉRATURE DE L'AIR	SEAT TEMPERATURE TEMPÉRATURE DU SIÈGE
OFF LUMIÈRE ÉTEINTE	OFF DÉSACTIVÉ	OFF DÉSACTIVÉ	OFF DÉSACTIVÉ
BLUE BLEU	34°C / 93.2°F	35°C / 95°F	34°C / 93.2°F
PURPLE VIOLET	37°C / 98.6°F	45°C / 113°F	37°C / 98.6°F
RED ROUGE	39°C / 102.2°F	55°C / 131°F	39°C / 102.2°F



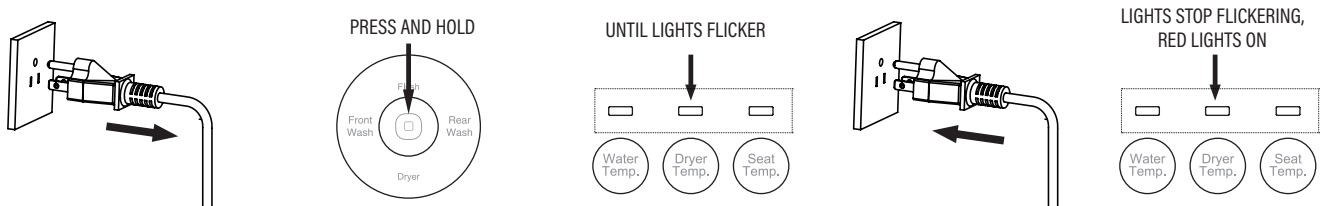
**REMOTE INDICATOR LIGHTS (BACK OF THE REMOTE CONTROL)**  
**VOYANTS LUMINEUX DE LA TÉLÉCOMMANDE (DOS DE LA TÉLÉCOMMANDE)**

<p>Colour Couleur</p>	Red Rouge	Hot Chaude
	Pink Rose	Warm Tiède
	Blue Bleu	Cold Froid
	No Light Aucune lumière	Room Temperature Température ambiante

**REMOTE CONTROL TROUBLESHOOTING**  
**DÉPANNAGE DE LA TÉLÉCOMMANDE**

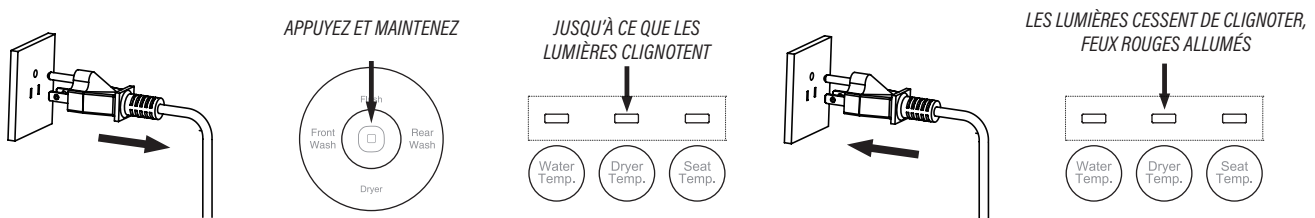
The remote control is paired with the unit by factory default. In case the unit does not respond to the remote control, check if the batteries need to be changed. If the remote control does not work with new batteries, follow these steps to re-pair the remote:

1. Unplug the toilet from power socket.
2. Press and hold the STOP key until the indicator lights flicker.
3. With the remote control near the toilet, connect the toilet to the power socket.
4. Pairing is successful when the indicator lights stop flickering, then red lights are on.
5. If the pairing process is not successful, try the above steps again, or contact Ecoway customer service at [service@eco-way.ca](mailto:service@eco-way.ca) for further assistance.







La télécommande est associée à l'appareil par défaut. Si l'appareil ne répond pas à la télécommande, vérifiez si les piles doivent être changées. Si la télécommande ne fonctionne pas avec des piles neuves, suivez ces étapes pour réappairer la télécommande :

1. Débranchez les toilettes de la prise de courant.
2. Maintenez enfoncée la touche STOP jusqu'à ce que les voyants lumineux clignotent.
3. Avec la télécommande près des toilettes, connectez les toilettes à la prise de courant.
4. L'appairage est réussi lorsque les voyants lumineux cessent de clignoter, puis les voyants rouges s'allument.
5. Si le processus de jumelage ne réussit pas, réessayez les étapes ci-dessus ou contactez le service à la clientèle d'Ecoway à [service@eco-way.ca](mailto:service@eco-way.ca) pour obtenir de l'aide.



**FUNCTIONS OPERATION - SIDE BUTTONS**  
**EXPLICATION DE FONCTION - BOUTON INFINI**



<b>FUNCTION / ACTION</b> <b>FONCTION / ACTION</b>	<b>FUNCTION DESCRIPTION</b> <b>DESCRIPTION DE LA FONCTION</b>
 <b>STOP/FLUSH</b> Press once <b>ARRÊT/RINÇAGE</b> Appuyez une fois	When the unit is powered ON, press once to flush. When the function is operating, press once to stop the function When there is a power outage, press once to commence a flush.  <i>Lorsque l'appareil est sous tension, appuyez une fois pour tirez la chasse.</i> <i>Lorsqu'il y a une fonction en marche, appuyez une fois pour arrêter la fonction.</i> En cas de panne de courant, appuyez une fois pour commencer une chasse d'eau.
 <b>POWER ON/OFF</b> Press and hold 3 seconds <b>ÉTEINDRE</b> Appuyez et maintenez 3 secondes	When the unit is powered OFF, press and hold 3 seconds to turn power ON. When the unit is powered ON, press and hold 3 seconds to turn power OFF.  <i>Lorsque l'appareil est éteint, appuyez et maintenez enfoncé pendant 3 secondes pour allumer.</i> Lorsque l'appareil est sous tension, appuyez et maintenez enfoncé pendant 3 secondes pour éteindre.
 <b>REAR WASH</b> Press once <b>LAVAGE ARRIÈRE</b> Appuyez une fois	*This function only works when seat sensor is covered. The rear wash function will run for 90 seconds, followed by warm air drying for 240 seconds.  <i>*Cette fonction ne fonctionne que lorsque le capteur de siège est couvert.</i> <i>La fonction de lavage arrière fonctionnera pendant 90 secondes, suivie d'un séchage à l'air chaud pendant 240 secondes.</i>
 <b>FRONT WASH</b> Press once <b>LAVAGE AVANT</b> Appuyez une fois	*This function only works when seat sensor is covered. The front wash function will run for 90 seconds, followed by warm air drying for 240 seconds.  <i>*Cette fonction ne fonctionne que lorsque le capteur de siège est couvert.</i> <i>La fonction de lavage avant fonctionnera pendant 90 secondes, suivie d'un séchage à l'air chaud pendant 240 secondes.</i>

**FUNCTIONS OPERATION - AUTOMATIC FUNCTIONS**  
**EXPLICATIONS DES FONCTIONS - FONCTIONS AUTOMATIQUES**

<p><b>Function / Action</b> <i>Fonction / Action</i></p>	<p><b>Function Description</b> <i>Description de la fonction</i></p>
<p><b>AUTOMATIC FLUSH</b> Leave the seat sensor/Walk away</p> <p><b>CHASSE D'EAU AUTOMATIQUE</b> <i>Quittez le capteur de siège/Éloignez-vous</i></p>	<p>The unit will automatically commence a flush: Right after front/rear wash is used and before air dryer is activated; when the user leaves the seat sensor if the user did not use any cleansing functions; when both the lid and the seat are open, the user closes the seat or walks away from the unit.</p> <p><i>L'unité commencera automatiquement un rinçage lorsque : Après le lavage avant/arrière et immédiatement avant le séchage ; L'utilisateur quitte le capteur de siège s'il n'a utilisé aucune fonction de nettoyage ; lorsque le couvercle et le siège sont ouverts, l'utilisateur referme le siège ou s'éloigne de l'unité.</i></p>
<p><b>TURN ON/OFF AUTO FLUSH</b></p> <p><b>ALLUMER/ETEINDRE LA CHASSE D'EAU AUTOMATIQUE</b></p>	<p>To turn on/off auto flush, press and hold "FLUSH BUTTON" for three seconds, the unit will beep once for ON, and beep twice for OFF.</p> <p><i>Pour activer/désactiver le rinçage automatique, appuyez et maintenez enfoncé le bouton FLUSH pendant trois secondes, l'appareil émet un bip une fois pour ON et deux fois pour OFF. sonore est ON.</i></p>
<div data-bbox="235 993 435 1251" data-label="Image"> </div> <p><b>TAP-TO-FLUSH</b> Gently tap the foot button</p> <p><b>COUP DE PIED POUR TIREZ LA CHASSE D'EAU</b> <i>Appuyez doucement sur le bouton de pied</i></p>	<p>When the lid is open/close, user can gently tap the foot button to flush the toilet. When the user is sitting on the seat, user can gently tap the foot button to flush the toilet.</p> <p><i>Lorsque le couvercle est ouvert/fermé, l'utilisateur peut appuyer doucement sur le bouton du pied pour tirer la chasse d'eau. Lorsque l'utilisateur est assis sur le siège, il peut appuyer doucement sur le bouton du pied pour tirer la chasse d'eau.</i></p>
<p><b>TURN ON/OFF SILENT MODE</b></p> <p><b>ALLUMER/ETEINDRE LE MODE SILENCIEUX</b></p>	<p>To turn on/off silent mode, press and hold "Night Light" for three seconds, the unit will beep once for ON and beep twice for OFF.</p> <p><i>Pour activer/désactiver le mode silencieux, appuyez et maintenez la touche « Veilleuse » enfoncée pendant trois secondes, l'appareil émet un bip une fois pour ON et deux fois pour OFF.</i></p>

# MAINTENANCE

## MAINTENANCE

### Warning:

Always disconnect the unit from power socket before maintenance or cleaning.  
Do not spray water or any kind of chemical cleaning solution to the unit.

### Attention:

*Débranchez toujours l'appareil de la prise de courant avant l'entretien ou le nettoyage.  
Ne pulvérisez pas d'eau ou tout type de solution de nettoyage chimique sur l'appareil.*

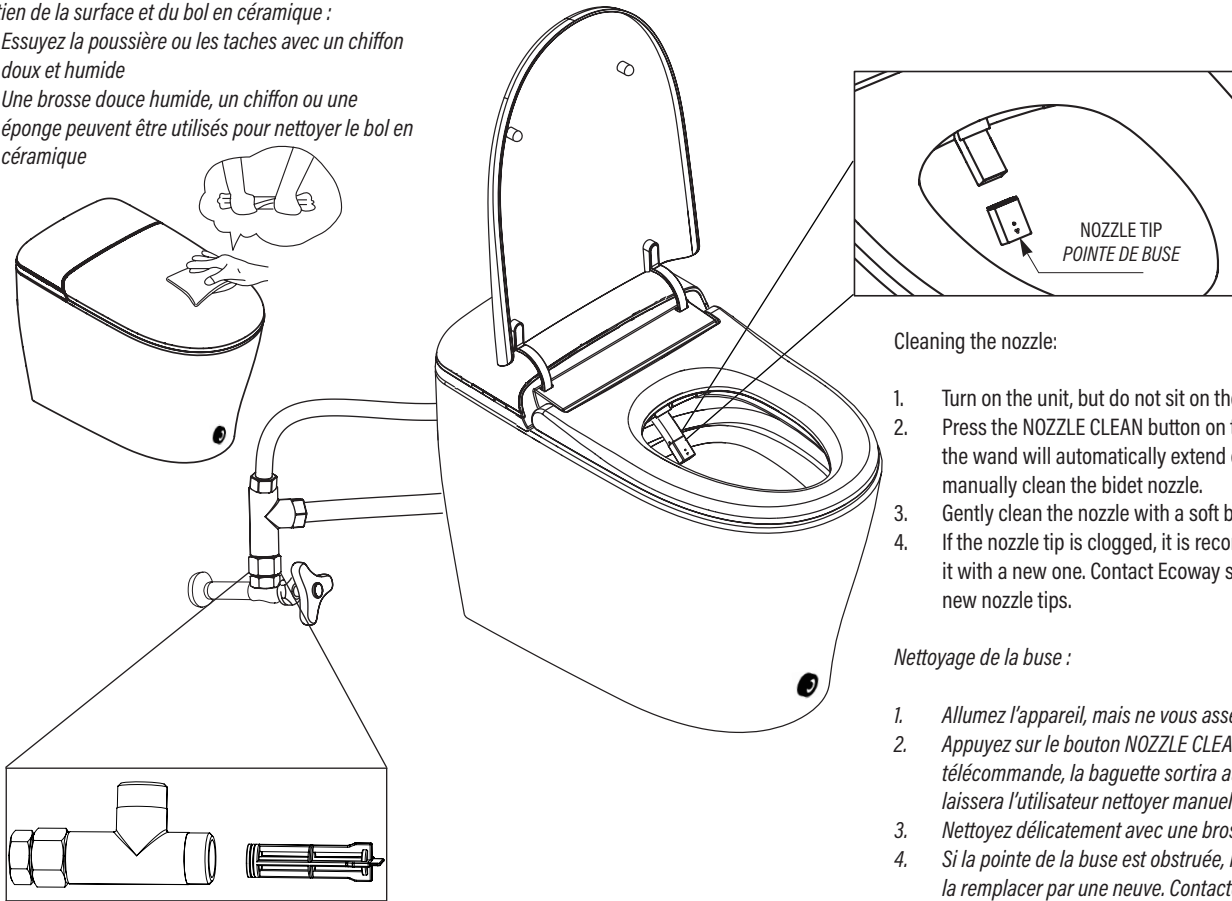
### Maintenance

of surface and ceramic bowl:

1. Wipe dust or stains with a soft wet cloth
2. A wet soft brush, cloth or sponge may be used to clean the ceramic bowl

*Entretien de la surface et du bol en céramique :*

1. *Essuyez la poussière ou les taches avec un chiffon doux et humide*
2. *Une brosse douce humide, un chiffon ou une éponge peuvent être utilisés pour nettoyer le bol en céramique*



### Cleaning the nozzle:

1. Turn on the unit, but do not sit on the seat
2. Press the NOZZLE CLEAN button on the remote control, the wand will automatically extend out to allow user to manually clean the bidet nozzle.
3. Gently clean the nozzle with a soft brush.
4. If the nozzle tip is clogged, it is recommended to replace it with a new one. Contact Ecoway service team to order new nozzle tips.

### Nettoyage de la buse :

1. *Allumez l'appareil, mais ne vous asseyez pas sur le siège*
2. *Appuyez sur le bouton NOZZLE CLEAN de la télécommande, la baguette sortira automatiquement et laissera l'utilisateur nettoyer manuellement la buse.*
3. *Nettoyez délicatement avec une brosse douce.*
4. *Si la pointe de la buse est obstruée, il est recommandé de la remplacer par une neuve. Contactez l'équipe de service Ecoway pour commander de nouveaux embouts de buse.*

### Cleaning the filter:

1. Turn off the shut-off valve, disconnect the T-Valve from the clean water hose, the flush water hose and the shut-off valve.
2. Pull out the filter gently with a pair of pliers.
3. Gently rinse with clean water and clean with a soft brush.
4. If the filter is clogged, it is recommended to replace it with a new one. Contact Ecoway service team to order new filters.

### Nettoyage du filtre :

1. *Fermez la vanne d'arrêt, débranchez la vanne en T du tuyau d'eau propre, du tuyau d'eau de rinçage et de la vanne d'arrêt.*
2. *Retirez délicatement le filtre avec une paire de pinces.*
3. *Rincer délicatement à l'eau claire et nettoyer avec une brosse douce.*
4. *Si le filtre est obstrué, il est recommandé de le remplacer par un neuf. Contactez l'équipe de service Ecoway pour commander de nouveaux filtres.*

# TROUBLESHOOTING

## RÉOLUTION DES PROBLÈMES

Warning: Do not attempt to repair the product. Turn off the shut-off valve and unplug the power cord immediately if an issue cannot be solved by this troubleshooting manual. Contact Ecoway customer service for further assistance.

Avertissement : N'essayez pas de réparer le produit. Éteignez la vanne d'arrêt et débranchez le cordon d'alimentation immédiatement si un problème ne peut pas être résolu par ce manuel de dépannage. Contactez le service clientèle d'Ecoway pour obtenir de l'aide.

<b>POWER BUTTON BOUTON MARCHE</b>		
<b>Issue Le problème</b>	<b>Diagnoses Les diagnostics</b>	<b>Solution Solution</b>
<b>UNIT DOES NOT TURN ON L'APPAREIL NE S'ALLUME PAS</b>	Check if the power cord is disconnected, loosen or broken. <i>Vérifiez si le cordon d'alimentation est débranché, desserré ou cassé.</i>	Plug-in the power cord if disconnected or loosen, contact Ecoway customer service if it's broken. <i>Branchez le cordon d'alimentation s'il est déconnecté ou desserré, contactez le service client d'Ecoway s'il est cassé.</i>
	Check if the circuit breaker and GFCI breaker are both ON. <i>Vérifiez si le disjoncteur ou le disjoncteur DDFT sont tous les deux allumés.</i>	If either circuit breaker or GFCI breaker is off, turn it back on. Press the reset button on the GFCI. <i>Si le disjoncteur ou le disjoncteur DDFT est éteint, rallumez-le. Appuyez sur le bouton de réinitialisation sur le DDFT.</i>
	Check if the unit is powered ON. <i>Vérifiez si l'unité est sous tension.</i>	Press and hold the Infinite Knob for 3 seconds until the power light is ON. <i>Appuyez sur le bouton Infini et maintenez-le enfoncé pendant 3 secondes jusqu'à ce que le voyant d'alimentation s'allume.</i>
<b>DRYER SÉCHOIR</b>		
<b>ONLY COLD AIR IS BLOWN FROM DRYER SEUL L'AIR FROID EST SOUFFLÉ PAR LA SÉCHEUSE</b>	Check temperature setting of the dryer. <i>Vérifiez le réglage de la température du sèche-linge.</i>	Adjust dryer temperature settings according to the operation manual. <i>Réglez les paramètres de température de la sècheuse conformément au manuel d'utilisation.</i>
	If dryer setting is at warm. <i>Si le réglage de la sècheuse est chaud.</i>	The heating element of the dryer is damaged. Contact Ecoway customer service. <i>L'élément chauffant du sèche-linge est endommagé. Contactez le service client d'Ecoway.</i>
<b>HEATED SEAT SIÈGE CHAUFFANT</b>		
<b>SEAT DOES NOT WARM UP LE SIÈGE NE CHAUFFE PAS</b>	Check temperature setting of the seat. <i>Vérifiez le réglage de la température du siège.</i>	Adjust seat temperature settings according to the operation manual. <i>Réglez les paramètres de température du siège conformément au manuel d'utilisation.</i>
	If seat setting is at warm. <i>Si le réglage du siège est chaud.</i>	The heating element of the seat is damaged. Contact Ecoway customer service. <i>L'élément chauffant du siège est endommagé. Contactez le service client d'Ecoway.</i>

**CLEANSING FUNCTIONS**  
**FONCTIONS NETTOYANTES**

<p><b>Issue</b> <i>Le problème</i></p>	<p><b>Diagnoses</b> <i>Les diagnostics</i></p>	<p><b>Solution</b> <i>Solution</i></p>
<p><b>NO WATER FROM THE NOZZLE</b>  <b>PAS D'EAU DE LA BUSE</b></p>	<p>Check if the shut-off valve is fully open. <i>Vérifiez si la vanne d'arrêt est complètement ouverte.</i></p>	<p>Switch the shut-off valve to open position. <i>Mettez la vanne d'arrêt en position ouverte.</i></p>
	<p>Check if the clean water hose is bent or squeezed. <i>Vérifiez si le tuyau d'eau propre est plié ou écrasé.</i></p>	<p>Make sure the clean water hose is straight. <i>Assurez-vous que le tuyau d'eau propre est droit</i></p>
	<p>Check if the filter is clogged. <i>Vérifiez si le filtre est obstrué.</i></p>	<p>Follow instructions under Maintenance on how to clean the filter. <i>Suivez les instructions sous Maintenance pour savoir comment nettoyer le filtre.</i></p>
<p><b>WATER PRESSURE IS NOT STRONG ENOUGH</b>  <b>LA PRESSION DE L'EAU N'EST PAS ASSEZ FORTE</b></p>	<p>Check water pressure setting. <i>Vérifier le réglage de la pression d'eau.</i></p>	<p>Adjust water pressure settings following the operation manual. <i>Réglez les paramètres de pression d'eau conformément au manuel d'utilisation.</i></p>
	<p>Check if the filter is clogged. <i>Vérifiez si le filtre est obstrué.</i></p>	<p>Follow instructions under Maintenance on how to clean the filter. <i>Suivez les instructions sous Maintenance pour savoir comment nettoyer le filtre.</i></p>
<p><b>UNUSUAL WATER FLOW</b>  <b>DÉBIT D'EAU INHABITUEL</b></p>	<p>Abnormal operation. <i>Fonctionnement anormal.</i></p>	<p>Unplug the unit from the power socket, connect again after 1 minute. <i>Débranchez l'appareil de la prise de courant, rebranchez-le après 1 minute.</i></p>
<p><b>WATER TEMPERATURE NOT WARM ENOUGH</b>  <b>TEMPÉRATURE DE L'EAU PAS ASSEZ CHAUDE</b></p>	<p>Check water temperature setting. <i>Vérifiez le réglage de la température de l'eau.</i></p>	<p>Adjust water temperature settings following the operation manual <i>Réglez les paramètres de température de l'eau en suivant le manuel d'utilisation.</i></p>
<p><b>WATER KEEPS LEAKING FROM THE NOZZLE</b>  <b>L'EAU CONTINUE DE FUIR DE LA BUSE</b></p>	<p>Solenoid valve malfunction. <i>Dysfonctionnement de l'électrovanne.</i></p>	<p>Contact Ecoway customer service. <i>Contactez le service client d'Ecoway.</i></p>
<p><b>CLEANSING FUNCTIONS DO NOT WORK</b>  <b>LES FONCTIONS DE NETTOYAGE NE FONCTIONNENT PAS</b></p>	<p>Seat sensor system malfunction. <i>Dysfonctionnement du système de capteur de siège.</i></p>	<p>Contact Ecoway customer service. <i>Contactez le service client d'Ecoway.</i></p>

<b>REMOTE CONTROL TÉLÉCOMMANDE</b>		
<b>Issue Le problème</b>	<b>Diagnoses Les diagnostics</b>	<b>Solution Solution</b>
<b>WATER TEMPERATURE BLUE LIGHT FLICKERS</b>  <b>LA LUMIÈRE BLEUE DE LA TEMPÉRA- TURE DE L'EAU CLIGNOTE</b>	Low battery.  <i>Batterie faible.</i>	Replace with two new AAA batteries.  <i>Remplacez-les par deux piles AAA neuves.</i>
<b>REMOTE CONTROL IS NOT WORKING WITH NEW BATTERY</b>  <b>LA TÉLÉCOMMANDE NE FONCTIONNE PAS AVEC UNE PILE NEUVE</b>	Remote control lost con- nection with the unit.  <i>La télécommande a perdu la connexion avec l'appareil.</i>	Pair the remote control by following the opera- tion manual.  <i>Associez la télécommande en suivant le manu- el d'utilisation.</i>

<b>FLUSHING RINÇAGE</b>		
<b>UNIT DOES NOT FLUSH OR REQUIRES MULTIPLE FLUSHES TO CLEAN THE BOWL</b>  <b>L'UNITÉ NE RINCE PAS OU NÉCESSITE PLUSIEURS RINÇAGES POUR NETTOY- ER LA CUVETTE</b>	No water fills the bowl, no sound of flushing.  <i>Aucune eau ne remplit la cuvette, aucun bruit de chasse d'eau.</i>	Check if the shut-off valve is switched open. <i>Contact Ecoway customer service if the problem exists after opening the shut-off valve.</i>  <i>Vérifiez si la vanne d'arrêt est ouverte. Contactez le service client d'Ecoway si le problème existe après l'ouverture de la vanne d'arrêt.</i>
	Little or no water fills the bowl, have the sound of flushing.  <i>Peu ou pas d'eau remplit le bol, ayez le son de la chasse d'eau.</i>	Check if the shut-off valve is fully open. Check if the water hoses are bent or squeezed. Check if the filter is clogged, follow instructions under Maintenance on how to clean the filter.  <i>Vérifiez si la vanne d'arrêt est complètement ouverte. Vérifiez si les tuyaux d'eau sont pliés ou écrasés. Vérifiez si le filtre est obstrué, suivez les instructions sous Maintenance pour savoir comment nettoyer le filtre.</i>

# SPECIFICATIONS CARACTÉRISTIQUES

POWER RATING / PUISSANCE NOMINALE		120V~
FREQUENCY / LA FRÉQUENCE		60Hz
RATED POWER INPUT / PUISSANCE D'ENTRÉE NOMINALE		1050W
WATER INLET REQUIREMENTS  EXIGENCES D'ENTRÉE D'EAU	TEMPERATURE RANGE / ÉCART DE TEMPÉRATURE	39.4 °F ~ 95 °F / 4 °C ~ 35 °C
	WATER HOSE CONNECTION / CONNEXION DU TUYAU D'EAU	DN15(G1/2") with pre-installed 3/8" adapter DN15(G1/2") avec adaptateur 3/8" réinstallé
	MINIMUM PRESSURE / PRESSION MINIMALE	0.08MPa/11psi dynamic / 0.08MPa/11psi dynamique
	MAXIMUM PRESSURE / PRESSION MAXIMALE	0.75MPa/108.7psi static / 0,75 MPa/108,7 psi statique
	MINIMUM WATER FLOW / DÉBIT D'EAU MINIMAL	2.3L/10s
WARM WATER EAU CHAUDE	HEATING METHOD / MÉTHODE DE CHAUFFAGE	Transient heating / Échauffement transitoire
	TEMPERATURE RANGE / ÉCART DE TEMPÉRATURE	OFF, 93.2 °F ~ 102.2 °F / 34 °C ~ 39 °C, 4 levels ARRÊT, 93,2 °F ~ 102,2 °F / 34 °C ~ 39 °C, 4 niveaux
	SAFETY DEVICE / DISPOSITIF DE SÉCURITÉ	Thermostat series, thermal fuse, flow detection device Série thermostat, fusible thermique, dispositif de détection de débit
WARM AIR DRYER SÉCHOIR À AIR CHAUD	TEMPERATURE RANGE / ÉCART DE TEMPÉRATURE	OFF, 95 °F ~ 131 °F / 35 °C ~ 55 °C, 4 levels ARRÊT, 95 °F ~ 131 °F / 35 °C ~ 55 °C, 4 niveaux
	WIND SPEED / VITESSE DU VENT	Above 4m/s, 3 levels Au dessus de 4m/s, 3 niveaux
	SAFETY DEVICE / DISPOSITIF DE SÉCURITÉ	Bimetal thermostat series, thermal fuse Série de thermostats bimétalliques, fusible thermique
HEATED SEAT SIÈGE CHAUFFANT	TEMPERATURE RANGE / ÉCART DE TEMPÉRATURE	OFF, 93.2 °F ~ 104 °F / 34 °C ~ 40 °C 4 levels ARRÊT, 93,2 °F ~ 104 °F / 34 °C ~ 40 °C 4 niveaux
	SAFETY DEVICE / DISPOSITIF DE SÉCURITÉ	Thermal fuse / Fusible thermique
PHYSICAL SPECIFICATIONS  CARACTÉRISTIQUES PHYSIQUES	FLUSH TYPE / TYPE DE RINÇAGE	Tornado flush / Rinçage tornade
	ROUGH-IN / BRUT	12 inches or 305 mm / 12 pouces ou 305 mm
	CABLE LENGTH / DÉBIT D'EAU MINIMAL	59 inches or 150 cm / 59 pouces ou 150 cm
	DIMENSIONS / DIMENSIONS	26.93 inch × 15.51 inch × 18.7 inch / 685 mm × 395 mm × 475 mm / 26,93 pouces × 15,51 pouces × 18,7 pouces



