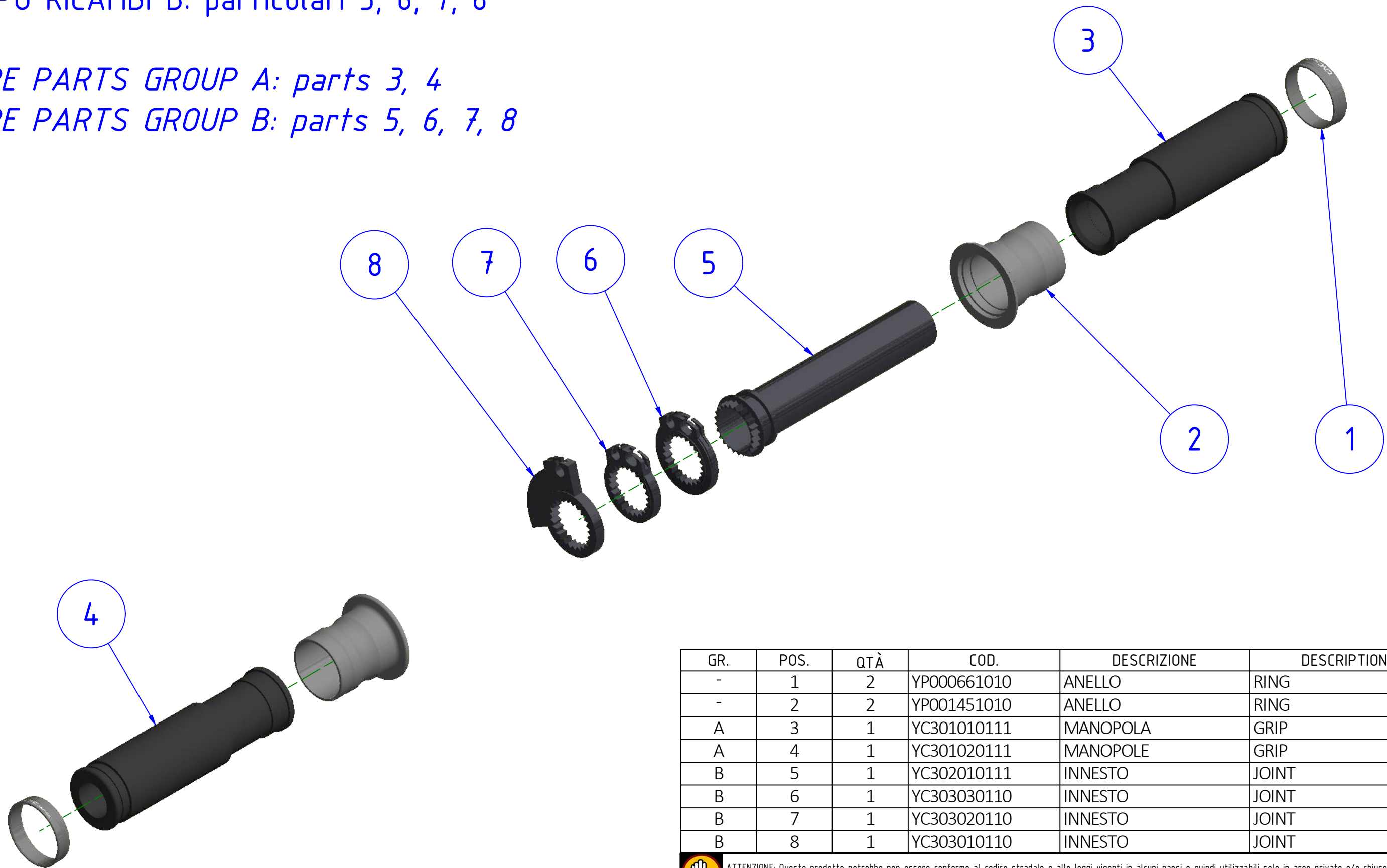



GRUPPO RICAMBI A: particolari 3, 4
 GRUPPO RICAMBI B: particolari 5, 6, 7, 8

SPARE PARTS GROUP A: parts 3, 4
 SPARE PARTS GROUP B: parts 5, 6, 7, 8



GR.	POS.	QTÀ	COD.	DESCRIZIONE	DESCRIPTION
-	1	2	YP000661010	ANELLO	RING
-	2	2	YP001451010	ANELLO	RING
A	3	1	YC301010111	MANOPOLA	GRIP
A	4	1	YC301020111	MANOPOLE	GRIP
B	5	1	YC302010111	INNESTO	JOINT
B	6	1	YC303030110	INNESTO	JOINT
B	7	1	YC303020110	INNESTO	JOINT
B	8	1	YC303010110	INNESTO	JOINT

ATTENZIONE: Questo prodotto potrebbe non essere conforme al codice stradale o alle leggi vigenti in alcuni paesi e quindi utilizzabili solo in aree private e/o chiuse al traffico
WARNING: This product may not comply with local road rules and regulations and can be used only in private areas and/or areas closed to traffic.

	ART:	ELENCO PARTI / PART LIST MANOPOLE "EVO" GRIPS "EVO"
	MP105	

A termini di legge ci riserviamo la proprietà di questo disegno con divieto di riproduzione o di rendimento noto a terzi senza nostra autorizzazione. / Pursuant to law, we reserve the ownership of this drawing with prohibition to copy or disclosure to third parties without our authorization.

CNC RACING si riserva il diritto, a sua esclusiva discrezione, di apportare modifiche al prodotto e a queste informazioni in qualsiasi momento e senza preavviso. / CNC RACING reserves the right, in its sole discretion, to modify the product and this information at any time without prior notice.