

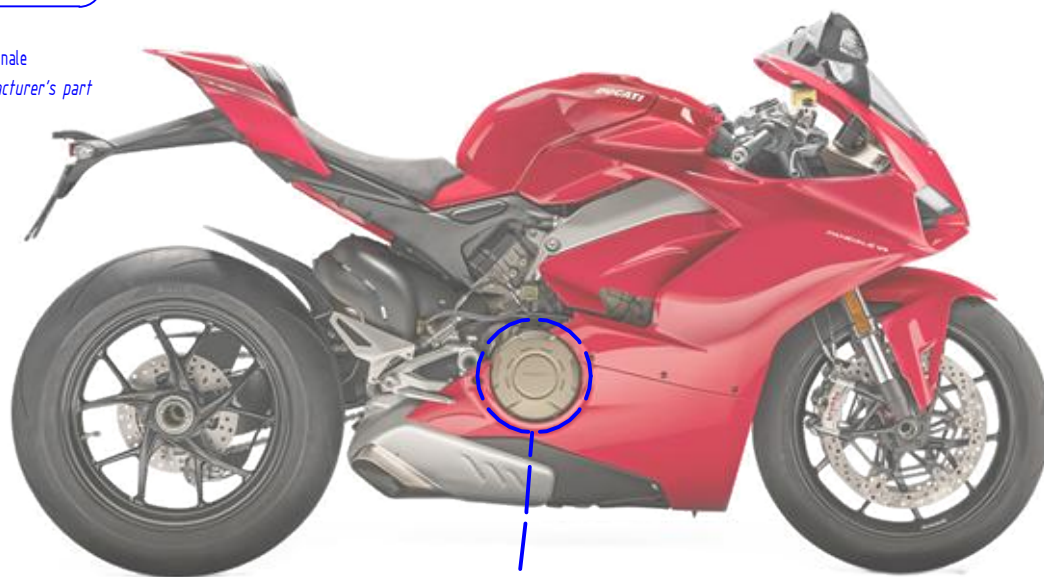


ATTENZIONE: Il montaggio del prodotto deve essere eseguito da personale specializzato
WARNING: The mounting of the product it must be realized from staff specialist

LEGENDA / LEGEND

OEM

Parte della dotazione originale
 Original equipment manufacturer's part



INSTALLARE SECONDO
 PRESCRIZIONI DEL COSTRUTTORE

INSTALL ACCORDING TO
 THE MANUFACTURER REQUIREMENTS

OEM

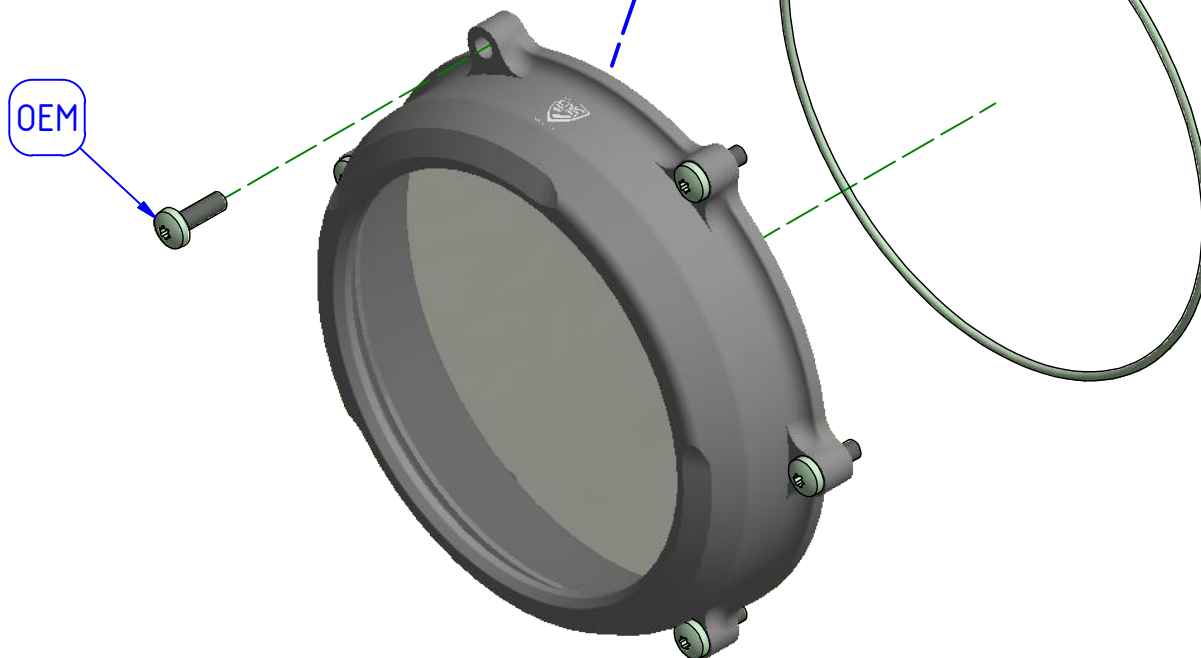


Immagine usata a fini esclusivamente illustrativi
 Image used for illustrative purposes only



ATTENZIONE: Questo prodotto potrebbe non essere conforme al codice stradale o alle leggi vigenti in alcuni paesi e quindi utilizzabili solo in aree private e/o chiuse al traffico
WARNING: This product may not comply with local road rules and regulations and can be used only in private areas and/or areas closed to traffic.



ART:

CA210

ISTRUZIONI / INSTRUCTIONS

CARTER FRIZIONE
 CLUTCH PROTECTION COVER