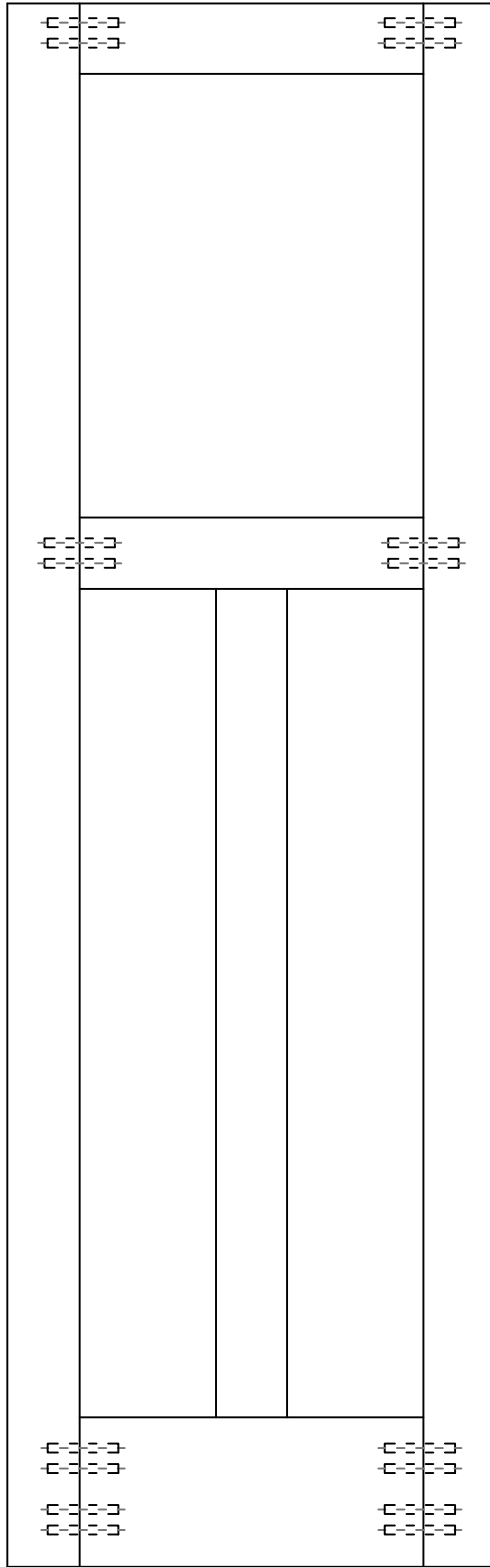
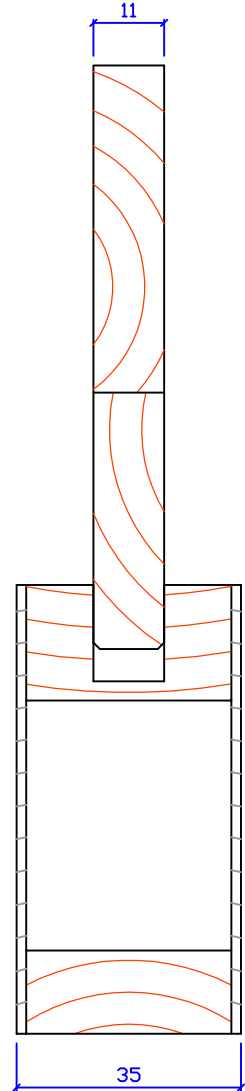


PORTA EN. CL. SHAKER 3 PANEL 96"



20" = 508	113	88	111	88	113
22" = 559	113	113.5	111	113.5	113
24" = 610	113	139	111	139	113
26" = 660	113	164	111	164	113
28" = 711	113	189.5	111	189.5	113
30" = 762	113	215	111	215	113
32" = 813	113	240.5	111	240.5	113
34" = 864	113	266	111	266	113
36" = 914	113	291	111	291	113

96" = 2438	233	1292	111	692	110
------------	-----	------	-----	-----	-----



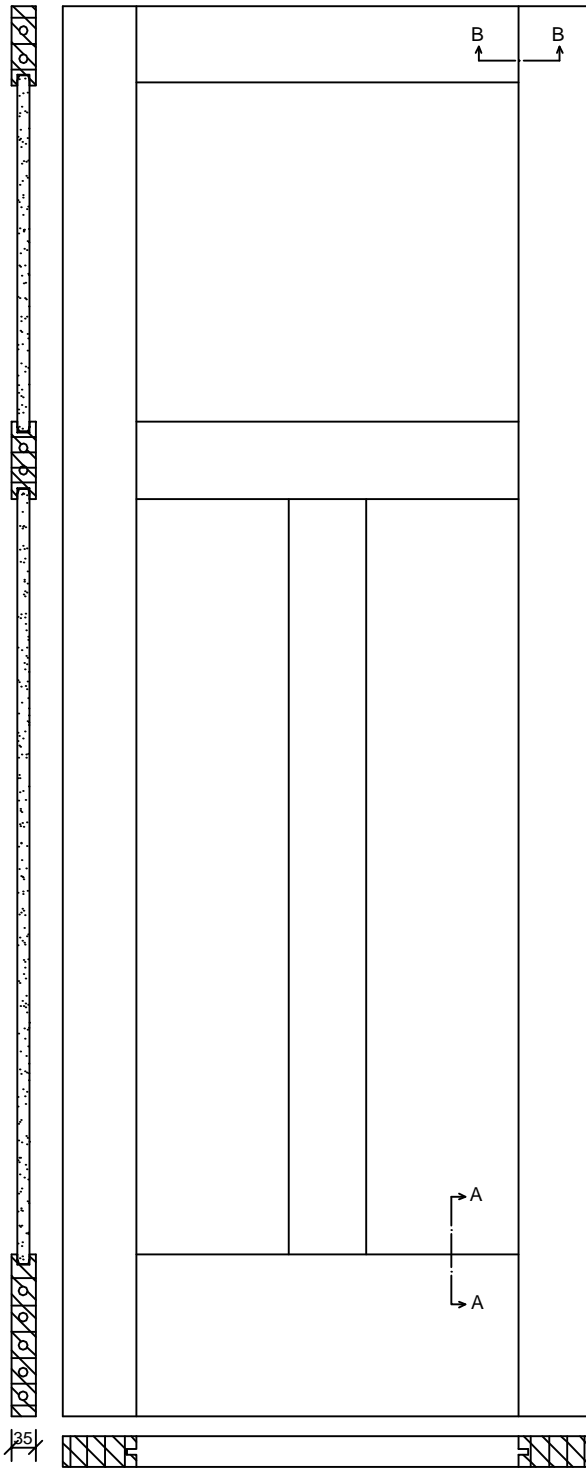
**OBS. TODAS AS
MEDIDAS ESTÃO EM
MILÍMETROS.
ALL MEASUREMENTS
ARE IN MILLIMETERS.**

CLIENTE	MODELO
SUMMIT BUILDINGS PRODUCTS, INC	R305

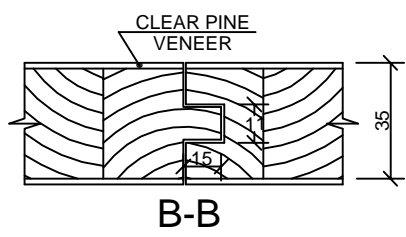
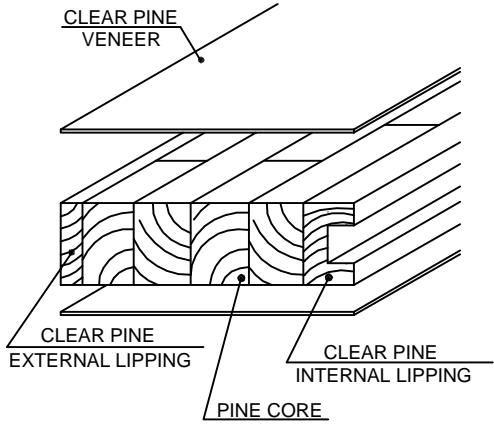
Desenho n°	26EC00VS03P35
Desenhista	Maauri Feltrin
Revisão 0	Maauri 03/04/09
Data: 03/04/2009	Pág. 01/09

SUMMIT

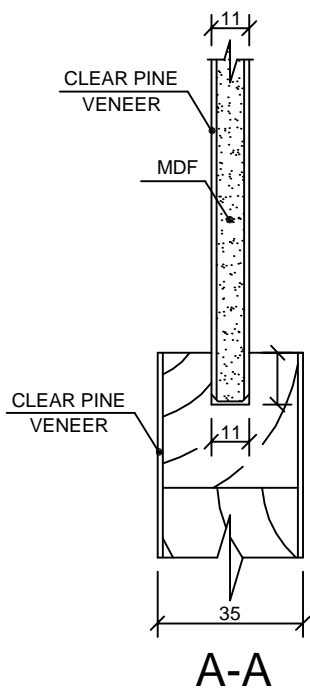
3P SHAKER - CLEAR PINE



110	110	110	110	110	110
489	489	489	489	489	489
111	111	111	111	111	111
1089	1089	1089	1089	1089	1089
233	233	233	233	233	233
284	284	284	284	284	284
80" - 2032mm	80" - 2032mm	80" - 2032mm	80" - 2032mm	80" - 2032mm	80" - 2032mm
84" - 2134mm	84" - 2134mm	84" - 2134mm	84" - 2134mm	84" - 2134mm	84" - 2134mm



FLAT PANEL



24" - 610mm	113	136,5	111	136,5	113
26" - 660mm	113	161,5	111	161,5	113
28" - 711mm	113	187	111	187	113
30" - 762mm	113	212,5	111	212,5	113
32" - 813mm	113	238	111	238	113
34" - 864mm	113	263,5	111	263,5	113
36" - 914mm	113	288,5	111	288,5	113

Dimensions in millimeters

SUMMIT

3P SHAKER
CLEAR PINE

Date - 06/02/09

Rev	Descrição	Data	Nome
1	Revisão	06/02/09	Guilherme
2	Elaboração	10/02/06	Ricardo