



# SOPLADORAS

MÁQUINAS DE SOPLADO  
PARA FIBRA ÓPTICA



**INCOM**<sup>®</sup>

LA FERRETERA DE LAS TELECOMUNICACIONES<sup>®</sup>

[WWW.INCOM.MX](http://WWW.INCOM.MX)

# SOBRE NOSOTROS

## INCOM

Somos una empresa orgullosamente mexicana, operando en la industria de las telecomunicaciones desde 1999.

Cubrimos las necesidades de las empresas en los ramos de telecomunicaciones, fibra óptica, construcción, integración de TI, televisión por cable, radio, internet, telefonía, voz y datos.

**FREMCO®** es una empresa innovadora especializada en el desarrollo y producción de máquinas de soplado para fibra de alta calidad.

Contamos con una amplia y práctica solución para el soplado que cubre todas las dimensiones de fibra, cables y conductos.

## SUCURSALES

- 1 INCOM CDMX:**  
Av. Presidente Plutarco Elías Calles 276,  
Col. Tlazintla, Iztacalco C.P. 08710,  
Ciudad de México.
- 2 INCOM MONTERREY:**  
Vicente Guerrero Norte 4197, Col. del  
Norte, C.P. 64500, Monterrey, México.



# INTRODUCCIÓN

La fibra óptica es el medio de transmisión del futuro, por ello; las técnicas para hacer crecer la infraestructura deben ser más innovadoras y sencillas cada día.

La instalación de fibra óptica subterránea ofrece crecer los servicios de manera segura y con el equipo adecuado es una solución rápida y confiable.

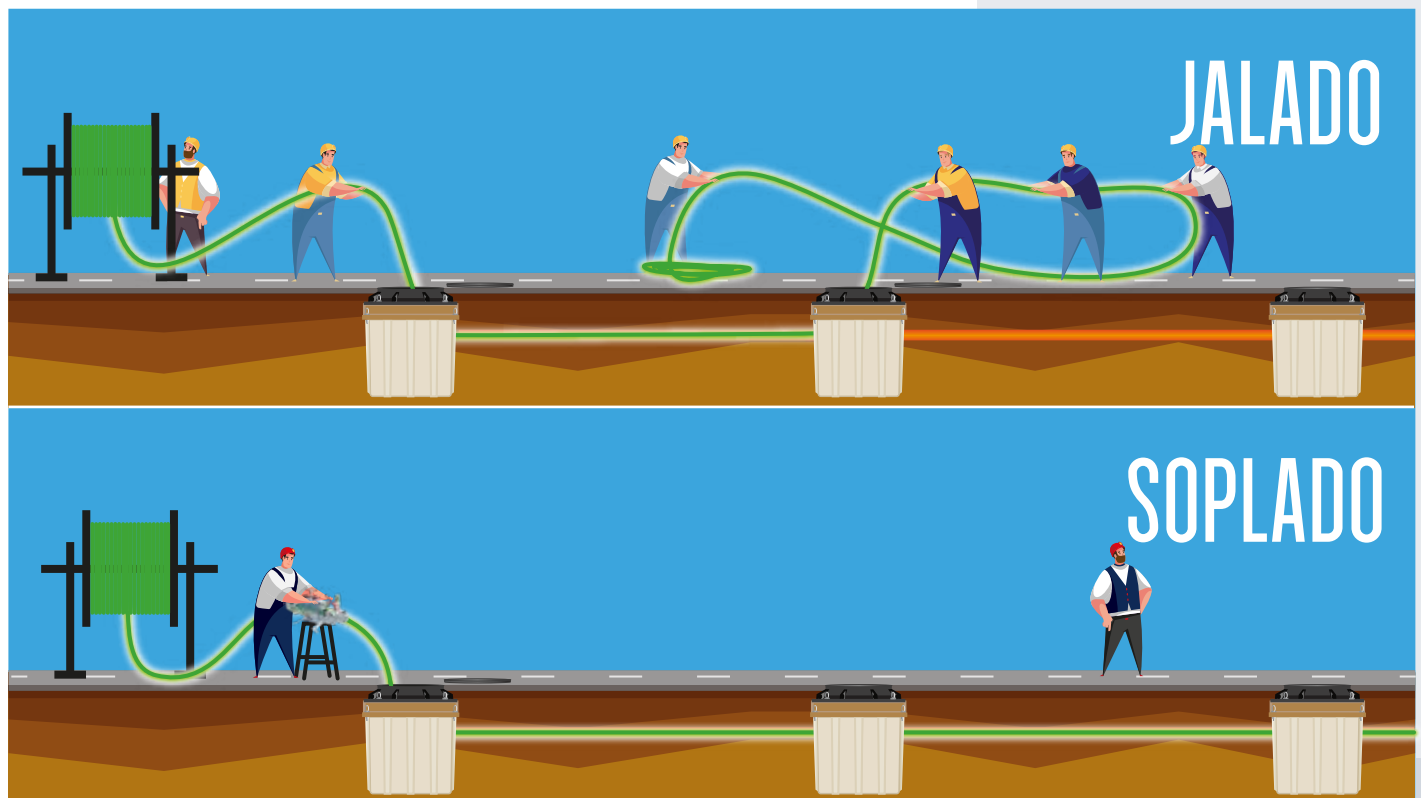
La técnica de soplado permite instalar la fibra de manera rápida y con las máquinas de soplado de FREMCO podemos aprovechar grandes ventajas como las siguientes:

- Garantía extendida hasta de 36 meses
- Protección contra daños al cable de fibra óptica
- Soplado de fibra con aire o agua\*
- Protección y monitoreo\*
- Para interior y exterior
- Máquinas fáciles de operar
- Servicio de mantenimiento cada año\*
- Máquinas resistentes a las operaciones en exterior

\*Consulta modelos de máquinas disponibles

## CONTENIDO

Sobre nosotros	2
Introducción	3
Comparativa de máquinas de soplado	4
Dimensiones del cable de fibra óptica	6
NanoFlow MAX	7
MicroFlow Touch	11
MicroFlow LOG	16
MiniFlow Rapid	22
MultiFlow Both	26



# COMPARATIVA DE MÁQUINAS DE SOPLADO

Máquinas para la instalación de cables de fibra óptica



NanoFlow Max  
101190911001



MicroFlow Touch  
10110051



MicroFlow Log  
101171001001

MODELO	NANOFLOW MAX	MICROFLOW TOUCH		MICROFLOW LOG	
Código	101190911001	10110051		101171001001	
Aplicación ideal	Interior	Interior		Interior	
Características especiales	<ul style="list-style-type: none"> <li>• Sistema único de doble protección</li> <li>• Fuerza de sujeción</li> <li>• No se necesitan herramientas adicionales</li> <li>• Ligera y potente</li> </ul>	<ul style="list-style-type: none"> <li>• Detección automática de atascos</li> <li>• Torque ajustable</li> <li>• Control de velocidad ajustable</li> <li>• Regulación de presión y caudal</li> </ul>		<ul style="list-style-type: none"> <li>• Funcionamiento con software</li> <li>• Equipo electrónico</li> <li>• Verificación de la calidad del trabajo</li> <li>• Detección automática de torsión de la fibra</li> <li>• Parada automática preestablecida</li> </ul>	
Diámetro del cable de fibra óptica	0.8 a 4.5 mm	0.8 a 6.5 mm		0.8 a 6.5 mm	
Diámetro del ducto	3 a 12.7 mm	4 a 16 mm		4 a 16 mm	
Velocidad del soplado*	125 m/min	90 m/min		90 m/min	
Distancia*	Hasta 1200 m	Hasta 2500 m		Hasta 2500 m	
Flujo de aire recomendado	200 l/min	200 - 500 l/min		200 - 500 l/min	
Presión recomendada	Máx. 10 bar	8 a 16 bar		8 a 16 bar	
		Máquina	Panel de control	Máquina	Panel de control
Longitud	212 mm	250 mm	200 mm	250 mm	240 mm
Ancho	104 mm	150 mm	150 mm	150 mm	250 mm
Altura	139 mm	220 mm	80 mm	220 mm	80 mm
Peso	2.8 kg	9.7 kg	1.9 kg	11.3 kg	1.9 kg
Alimentación	Batería de litio recargable	110/230 V		110/230 V	
Mantenimiento	Cada año	Cada año o cada 350 km		Cada año o cada 350 km	

\*El estándar es de 14 a 60 mm. Para ductos de 10 a 13 mm y de 60 a 63 mm, los accesorios son personalizables. Consulta con tu asesor.

# COMPARATIVA DE MÁQUINAS DE SOPLADO

Máquinas para la instalación de cables de fibra óptica



MiniFlow Rapid  
10110034



MultiFlow  
10110002

MODELO	MINIFLOW RAPID	MULTIFLOW BOTH
<b>Código</b>	10110034	10110002
<b>Aplicación ideal</b>	Interior / Exterior	Exterior
<b>Características especiales</b>	<ul style="list-style-type: none"> <li>• Puede operar en reversa</li> <li>• Monitor de fuerza de empuje</li> <li>• Torque ajustable</li> <li>• Medición de distancia y velocidad</li> </ul>	<ul style="list-style-type: none"> <li>• Sopla en múltiples tubos a la vez</li> <li>• Torque ajustable</li> <li>• Medición de distancia y velocidad</li> </ul>
<b>Diámetro del cable de fibra óptica</b>	3 a 8 mm	5.5 a 32 mm
<b>Diámetro del ducto</b>	7 a 20 mm	10 a 63 mm*
<b>Velocidad del soplado*</b>	100 m/min	80 m/min
<b>Distancia*</b>	Hasta 3500 m	Hasta 10000 m
<b>Flujo de aire recomendado</b>	1000 l/min	8000 - 12000 l/min
<b>Presión recomendada</b>	8 a 16 bar	8 a 12 bar
<b>Longitud</b>	650 mm	700 mm
<b>Ancho</b>	225 mm	230 mm
<b>Altura</b>	210 mm	350 mm
<b>Peso</b>	24 kg	40 kg
<b>Alimentación</b>	Hidráulica	Hidráulica
<b>Mantenimiento</b>	Cada año	Cada año

\*El estándar es de 14 a 60 mm. Para ductos de 10 a 13 mm y de 60 a 63 mm, los accesorios son personalizables. Consulta con tu asesor.

# DIMENSIONES DEL CABLE DE FIBRA ÓPTICA

Compatibilidad con los diámetros de ducto

DIÁMETRO DEL CABLE DE FIBRA ÓPTICA (MM)	FTTH			RED DE ACCESO	RED METROPOLITANA
0 - 1					
1					
2					
3					
4					
5					
6					
7					
8					
9					
10					
11					
12					
13					
14					
15					
16					
17					
18					
19					
20					
21					
22					
23					
24					
25					
26					
27					
28					
29					
30					
31					
32					

\*El estándar es de 14 a 60 mm. Para ductos de 10 a 13 mm y de 60 a 63 mm, los accesorios son personalizables. Consulta con tu asesor.



**OFRECEMOS UNA GARANTÍA EXTENDIDA DE 36 MESES CON EL FABRICANTE EN TODAS LAS MÁQUINAS**

¡Obtenga una de las mejores garantías del mercado!

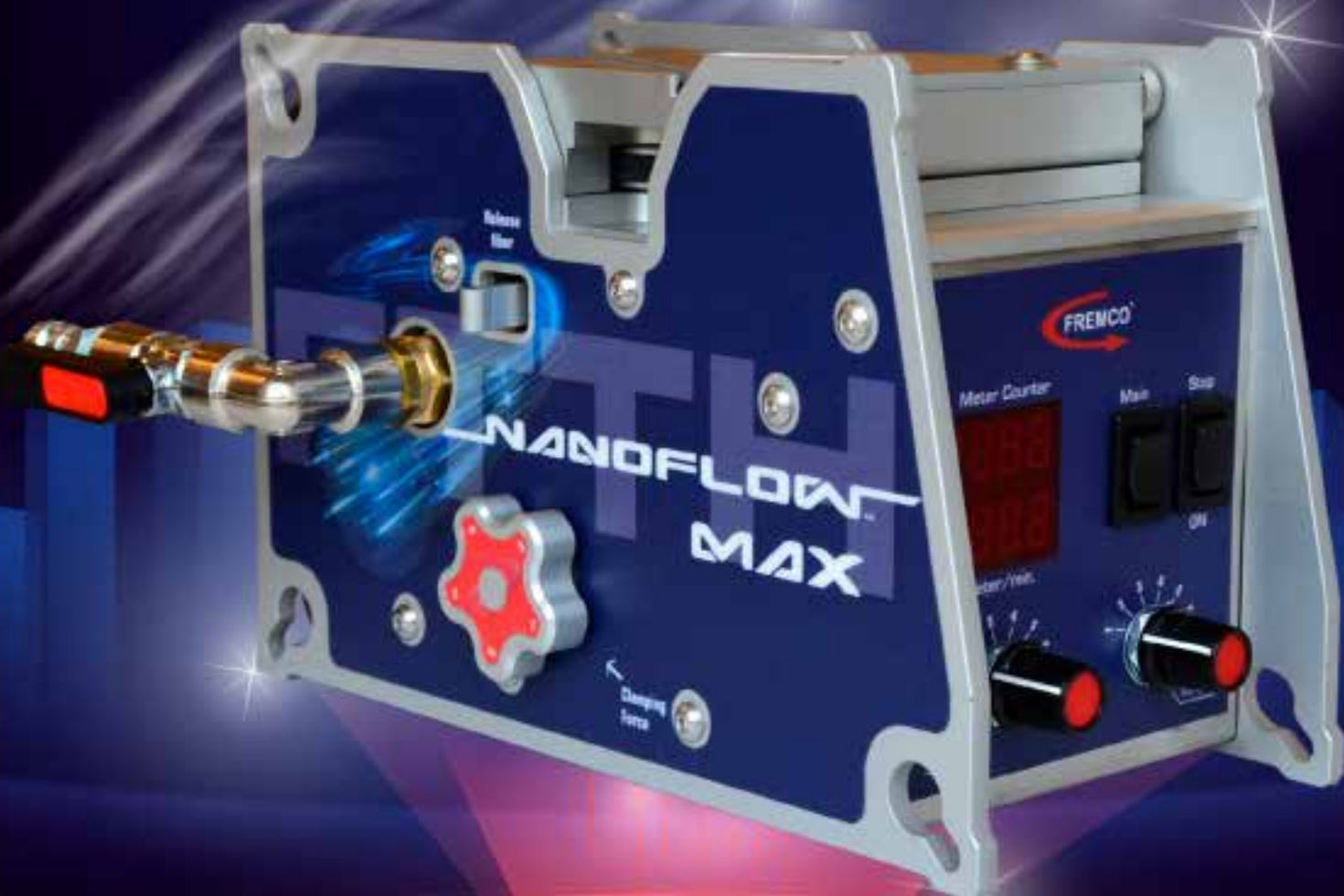
Al comprar una máquina de soplado FREMCO obtiene automáticamente nuestra garantía de 12 meses, para reclamar su garantía adicional de 24 meses, debe requerirla dentro del primer trimestre de su compra. Para conservar su garantía debe cumplir con los requisitos de servicio y mantenimiento descritos en el manual.





# NANOFLOW MAX

MÁQUINA DE SOPLADO



CÓDIGO:  
101190911001

Pequeña y poderosa · Ideal para redes FFTH · Alcance 1.2 km

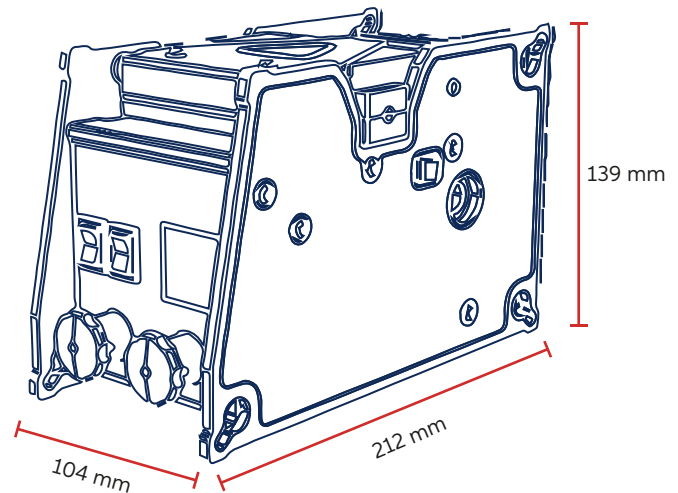
# NANOFLOW MAX

CÓDIGO: 101190911001

MÁQUINA DE SOPLADO DE FIBRA ÓPTICA PARA FTTH

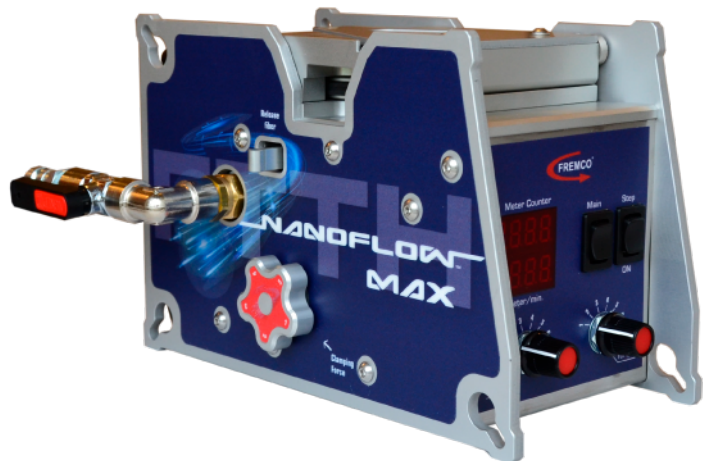
La máquina de soplado NanoFlow Max es pequeña pero poderosa. Su tamaño compacto y potencia nos permiten soplar fibra óptica en interiores, ideal para redes FTTH y FTTB.

Funciona con batería recargable, posee protección automática para evitar dañar la fibra y permite adaptar accesorios como correa o tripie para un mejor manejo.



## CARACTERÍSTICAS:

- Ideal para FTTH
- Instalación sin herramientas
- Pantalla LED
- Asegura la fibra óptica durante la instalación evitando quiebres
- Diámetros de fibra de 0.8 a 4.5 mm
- Diámetros de microducto de 3 a 12.7 mm
- Alcance 1200 metros<sup>(1)</sup>



## ESPECIFICACIONES

Velocidad de soplado <sup>(1)</sup>	Hasta 125 m/min
Presión y flujo de aire recomendados <sup>(2)</sup>	Máx. 10 bar (150 psi) / 200 LPM <sup>(3)</sup> (7.1 cfm)
Batería de ion-litio	24 V, 2 Ah
Peso (sin batería)	2.8 kg
Longitud	212 mm
Ancho	104 mm
Alto	139 mm
Mantenimiento	Cada año

1. Depende del diámetro del microducto y cable.

2. Con aire refrigerado y seco.

3. LPM: Litros por minuto.

CÓDIGO	MODELO	DIÁMETRO DE CABLE (MM)	DIÁMETRO DE DUCTO (MM)
101190911001	NanoFlow Max	0.8 a 4.5	3 a 12.7



# NANOFLOW MAX

CÓDIGO: 101190911001

MÁQUINA DE SOPLADO DE FIBRA ÓPTICA PARA FTTH

## INCLUYE LOS SIGUIENTES ACCESORIOS:

- a) Batería de ion-litio y cargador
- b) Filtro separador de agua
- c) Juego de placas adaptadoras. Selecciona uno de estos tamaños estándar: 3.3, 3.8, 4.1, 4.3, 4.8 mm
- d) Rueda de acero para fibras de 3 a 4.5 mm
- e) Rueda para fibras de 0.8 a 3 mm
- f) Adaptador de ducto para diámetros de 3, 5, 7, 8, 8.5, 10, 12, 12.7 mm.



## ACCESORIOS DISPONIBLES:

PLACAS ADAPTADORAS DE CABLE		
Diámetro de fibra (mm)	Tamaño de adaptador (mm)	Código
0.8 - 0.9	1.0	103160601300
0.9 - 1.0	1.1	103160601301
1.0 - 1.1	1.2	103160601302
1.1 - 1.2	1.3	103160601303
1.2 - 1.3	1.4	103160601304
1.3 - 1.4	1.5	103160601305
1.4 - 1.5	1.6	103160601306
1.5 - 1.6	1.7	103160601307
1.6 - 1.7	1.8	103160601308
1.7 - 1.8	1.9	103160601309
1.8 - 1.9	2.0	103160601310
1.9 - 2.0	2.1	103160601311
2.0 - 2.1	2.2	103160601312
2.1 - 2.2	2.3	103160601313
2.2 - 2.3	2.4	103160601314
2.3 - 2.4	2.5	103160601315

PLACAS ADAPTADORAS DE CABLE		
Diámetro de fibra (mm)	Tamaño de adaptador (mm)	Código
2.4 - 2.5	2.6	103160601316
2.6 - 2.7	2.8	103160601317
2.7 - 2.9	3.0	103160601318
2.9 - 3.1	3.2	103160601319
2.9 - 3.1	3.3	103190923050
3.4 - 3.6	3.8	103190923051
3.7 - 3.9	4.1	103190923052
3.9 - 4.1	4.3	103190923053
4.4 - 4.5	4.8	103190923054

BATERÍA DE ION-LITIO	
Tipo	Código
24 V, 2 Ah	103160601042
24 V, 4 Ah	103160601043
40 V, 4 Ah*	103161215001



\* Para el compresor 101161219001

# NANOFLOW MAX

CÓDIGO: 101190911001

MÁQUINA DE SOPLADO DE FIBRA ÓPTICA PARA FTTH

## ADAPTADORES PARA DUCTO

Diámetro del ducto (mm)	Código
3.0	103160601130
4.0	103160601131
5.0	103160601132
7.0	103160601133
8.0	103160601135
8.5	103180516003
10.0	103160601134
12.0	103190923040
12.7	103190923041



## CARGADORES

Para batería	Código
24 V	103160601044
40 V	103161215002



## VÁLVULA PARA REVERTIR EL FLUJO DE AIRE

Diámetro del ducto (mm)	Código
5	10320603
8	10320606
10	10320604



## TAPÓN FINAL PARA DUCTO

Diámetro del ducto (mm)	Código
5	10320601
8	103150713001
10	10320602



## COMPRESORES ELÉCTRICOS

COMPRESORES ELÉCTRICOS	CÓDIGO
Compresor de batería de 40 V. Incluye cargador y batería, 6,5 kg, distancia: menor a 100 m	101161219001
Compresor compacto Kaeser de 230 V (145 LPM, 10 bar, 32 kg), distancia: menor a 500 m	101161127002
Compresor de alta presión de 230 V, silencioso (96 LPM, 10 bar, 18.8 kg), distancia: menor a 500 m	10110150
Kit regulador para compresor de alta presión de 10 bar, permite regular de 17 a 40 bar	103140318001

## COMPLEMENTOS

COMPLEMENTOS	CÓDIGO
1) Filtro separador de agua	103160601064
2) Cinta	103160601074
3) Tripie	103161127005
4) Portacarrete (agujero de 25 mm de diámetro)	103171020001
5) Adaptador de corriente (enchufe americano)	103161117001
6) Rueda de acero MAX para cables de 3.0 a 4.5 mm	103190923035
7) Rueda de acero p/ cables 0.8 a 3 mm con goma	103170515002
8) Rueda de acero para cables de 0.8 a 3.0 mm	103170515001
9) Anillo de goma para la rueda de acero	103160601036
10) Medidor de flujo de aire para ducto de 5 mm (para flujo de 6 a 30 LPM)	10320600
11) Manguera de 3/8" de 10 m de longitud con adaptadores	10330155



## COMPRESORES A GASOLINA

COMPRESORES A GASOLINA	CÓDIGO
Compresor de 3.0 HP, (235 LPM, 10 bar), distancia: menor a 500 m	103151105001
Compresor de 4.8 HP (460 LPM, 10 bar), distancia: mayor a 500 m	10130106
Compresor de 9.0 HP (520 LPM, 10 bar), distancia: mayor a 500 m	10130104



NANOFLOW MAX

# MICROFLOW

MÁQUINA DE SOPLADO



CÓDIGO:  
10110051

## TOUCH

Pantalla táctil · Rápida · Confiable · Automática · Alcance 2.5 km



# MICROFLOW TOUCH

CÓDIGO: 10110051

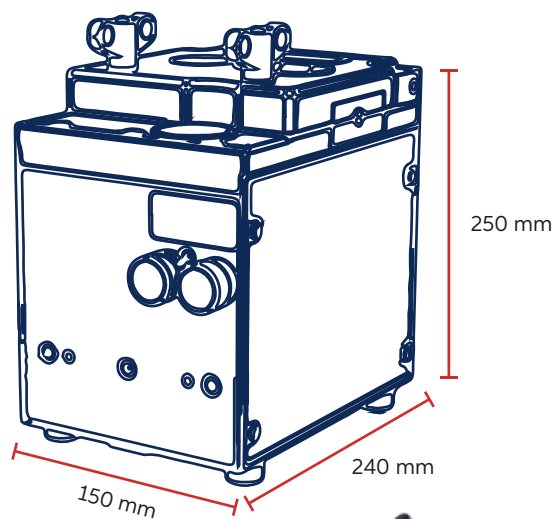
MÁQUINA DE SOPLADO DE FIBRA ÓPTICA PARA FTTH

La máquina de soplado MicroFlow Touch de FREMCO cuenta con una pantalla táctil fácil de usar, preselección de contador para paro automático, control ajustable y contador; todo dentro de una unidad de control práctica y poderosa. Es ideal para redes FTTH y FTTB.

Cuenta con tecnología exclusiva de detección de daños, si detecta algún problema la máquina se detiene para evitar torceduras y quiebres en el cable.

## CARACTERÍSTICAS:

- Ideal para FTTH
- Pantalla táctil
- Detección automática de atascos
- Equipada con tecnología de protección única
- Control del motor y la velocidad ajustable
- Regulación de presión y caudal
- Diámetros de fibra de 0.8 a 6.5 mm
- Diámetros de microducto de 4 a 16 mm
- Alcance 2500 metros<sup>(1)</sup>



## ESPECIFICACIONES

Velocidad de soplado <sup>(1)</sup>	Hasta 90 m/min
Presión y flujo de aire recomendados <sup>(2)</sup>	8 a 16 bar (120 a 230 psi) / 200 a 500 LPM <sup>(3)</sup> (7.1 a 17.7 cfm)
Peso (incluyendo unidad de control)	11.6 kg
Longitud (cabezal soplador/unidad de control)	250/240 mm
Ancho (cabezal soplador/unidad de control)	150/250 mm
Alto (cabezal soplador/unidad de control)	220/80 mm
Mantenimiento	Cada año o 350 km, lo que ocurra primero

1. Depende del diámetro del microducto y cable.

2. Con aire refrigerado y seco.

3. LPM: Litros por minuto.

CÓDIGO	MODELO	DIÁMETRO DE CABLE (MM)	DIÁMETRO DE DUCTO (MM)
10110051	MicroFlow Touch	0.8 a 6.5	4 a 16



# MICROFLOW TOUCH

CÓDIGO: 10110051

MÁQUINA DE SOPLADO DE FIBRA ÓPTICA PARA FTTH

## INCLUYE EL SIGUIENTE ACCESORIO:

a) Filtro separador de agua



## ACCESORIOS DISPONIBLES:\*

\*Elige el adaptador de acuerdo al diámetro del cable.

PLACAS ADAPTADORAS DE CABLE*			
Diámetro de fibra (mm)	Tamaño de adaptador (mm)	Código	Brazo del sensor/recto
0.8 - 1.3	1.5 x 5	103130808001	Sensor
1.2 - 1.8	2 x 5	103130808010	Sensor
1.9 - 2.8	3 x 5	103130808020	Sensor
0.8 - 1.3	1.5 x 7	103130808002	Sensor
1.2 - 1.8	2 x 7	103130808011	Sensor
1.9 - 2.8	3 x 7	103130808021	Sensor
2.8 - 3.8	4 x 7	103130808040	Recto
3.8 - 4.8	5 x 7	103141113003	Recto
0.8 - 1.3	1.5 x 8	103130808003	Sensor
1.2 - 1.8	2 x 8	103130808012	Sensor
1.9 - 2.8	3 x 8	103130808022	Sensor
2.8 - 3.8	4 x 8	103130808041	Recto
0.8 - 1.3	1.5 x 10	103130808004	Sensor
1.2 - 1.8	2 x 10	103130808013	Sensor
1.9 - 2.8	3 x 10	103130808023	Sensor
2.8 - 3.8	4 x 10	103150727001	Recto
3.8 - 4.8	5 x 10	103130701002	Recto
0.8 - 1.3	1.5 x 12	103130808005	Sensor
1.2 - 1.8	2 x 12	103130808014	Sensor
1.9 - 2.8	3 x 12	103130808024	Sensor
2.8 - 3.8	4 x 12	103130808043	Recto
3.8 - 4.8	5 x 12	103140827005	Recto
4.8 - 6.5	6.8 x 12	103181017001	Recto
1.2 - 1.8	2 x 14	103141118002	Sensor
1.9 - 2.8	3 x 14	103130808025	Sensor
2.8 - 3.8	4 x 14	103130808044	Recto
3.8 - 4.8	5 x 14	103140827004	Recto
4.8 - 6.5	6.8 x 14	103181017002	Recto
2.8 - 3.8	4 x 16	103130808045	Recto
3.8 - 4.8	5 x 16	103140827006	Recto
4.8 - 6.5	6.8 x 16	103181017003	Recto

\* Sin empaque

JUEGO DE 5 EMPAQUES			
Tamaño del empaque (mm)	Código	Tamaño del empaque (mm)	Código
0.8 x 5	103130724001	3.6 x 7	103150910001
1.0 x 5	103130724002	4.0 x 7	103150503001
1.2 x 5	103130724003	4.2 x 7	103141113002
1.4 x 5	103130724004	1.0 x 8	103131217007
1.6 x 5	103130724005	1.2 x 8	103130724006
1.8 x 5	103131217005	1.4 x 8	103131217003
2.0 x 5	103131217006	1.6 x 8	103131217004
2.2 x 5	103141113001	1.8 x 8	103131217001
2.4 x 5	103170321001	2.0 x 8	103131217002
2.6 x 5	103170524001	2.6 x 8	103131212001
0.8 x 7	103161215003	3.6 x 8	103170615002
1.2 x 7	103131127001	5.2 x 8	103160429001
1.4 x 7	103170428001	1.2 x 10	10314111000
1.6 x 7	103131208001	1.6 x 10	10314081900
1.8 x 7	103131127002	1.8 x 10	10314050700
2.0 x 7	103150309001	2.2 x 10	10313112700
2.2 x 7	103131011001	2.4 x 10	10313072400
2.4 x 7	103131011002	2.6 x 10	10313072400
2.6 x 7	103131011003	3.2 x 10	10313070100
2.8 x 7	103141118004	3.4 x 10	10313070100
3.0 x 7	103151111001	3.6 x 10	10313070100
3.4 x 7	103140107001	3.8 x 10	10314081900



Placas adaptadoras de cable

∅ FIBRA  
∅ DUCTO



MICROFLOW TOUCH

# MICROFLOW TOUCH

CÓDIGO: 10110051

MÁQUINA DE SOPLADO DE FIBRA ÓPTICA PARA FTTH

## JUEGO DE 5 EMPAQUES

Tamaño del empaque (mm)	Código	Tamaño del empaque (mm)	Código
4.0 x 10	10315111100	2.6 x 14	103131007002
4.6 x 10	10315041000	2.8 x 14	103141118005
5.0 x 10	10316011800	3.2 x 14	103131007003
5.4 x 10	10315060300	3.4 x 14	103140820010
1.2 x 12	10316101200	3.8 x 14	103140820008
1.4 x 12	10317012300	4.0 x 14	103170523001
1.8 x 12	10315042100	4.2 x 14	103150629001
2.2 x 12	10315050700	4.6 x 14	103170615001
2.4 x 12	10313072400	5.0 x 14	103181017017
2.6 x 12	103140518001	5.2 x 14	103170523002
2.8 x 12	103140518002	5.4 x 14	103181017018
3.0 x 12	103150616001	5.6 x 14	103181017019
3.2 x 12	103130724010	5.8 x 14	103181017020
3.4 x 12	103130724011	6.0 x 14	103181017021
3.6 x 12	103150507002	6.2 x 14	103181017022
3.8 x 12	103140819004	6.4 x 14	103181017023
4.0 x 12	103141104001	6.5 x 14	103181017024
4.2 x 12	103141104004	2.0 x 16	103150902001
4.4 x 12	103141104003	2.6 x 16	103161101001
4.6 x 12	103141104002	3.4 x 16	103140820011
5.0 x 12	103150618001	3.8 x 16	103140820009
5.2 x 12	103170920001	4.0 x 16	103160831002
5.4 x 12	103181017010	5.0 x 16	103181017025
5.6 x 12	103181017011	5.2 x 16	103160831001
5.8 x 12	103181017012	5.4 x 16	103170919001
6.0 x 12	103181017013	5.6 x 16	103181017026
6.2 x 12	103181017014	5.8 x 16	103181017027
6.4 x 12	103181017015	6.0 x 16	103181017028
6.5 x 12	103181017016	6.2 x 16	103181017029
1.8 x 14	103141118003	6.4 x 16	103181017030
2.2 x 14	103131007001	6.5 x 16	103181017031

∅ FIBRA  
∅ DUCTO

## RUEDA DRIVE CON O-RING\*

Diámetro de fibra (mm)	Diámetro de la rueda (mm)	Código
1.0 - 2.0	2.0	103191021001
2.1 - 2.5	2.5	103191021002
2.6 - 4.0	3.0	103191021003
4.0 - 6.5	6.0	103191021004



\*Se requieren dos ruedas del mismo tamaño para trabajar

## O-RING (PARA RUEDA DRIVE)

Diámetro de fibra (mm)	O-ring (mm)	Código
1.0 - 2.0	2.0	10310729
2.1 - 2.5	2.5	103120828001
2.6 - 4.0	3.0	10310730
4.0 - 6.5	6.0	103120207001



## ACCESORIOS ADICIONALES:

### VÁLVULA PARA REVERTIR EL FLUJO DE AIRE

Diámetro del ducto (mm)	Código
5	10320603
8	10320606
10	10320604
12	10320605



### TAPÓN FINAL PARA DUCTO

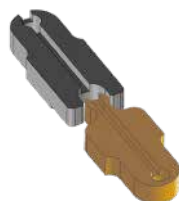
Diámetro del ducto (mm)	Código
5	10320601
8	103150713001
10	10320602
12	103150713002



## ACCESORIOS INDIVIDUALES:

### KIT PARA BRAZO DE SENSOR

Medida (mm)	Código
1.5	103171114001
2.0	103171114002
3.0	103171114003
4.0	103171114004



### BLOQUE PARA BRAZO DE SENSOR

Medida (mm)	Código
2	103121004001
3	103130224001



### PUNTAS DE SOPLADO

Diámetro de fibra (mm)	Diámetro de la punta (mm)	Código
2	2.5	K02S
3	3.5	K03S
4	4.5	K04S
5	5.5	K05S
6	6.5	K06S



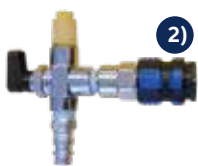
MICROFLOW TOUCH

# MICROFLOW TOUCH

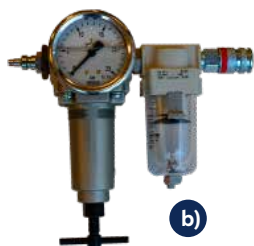
CÓDIGO: 10110051

MÁQUINA DE SOPLADO DE FIBRA ÓPTICA PARA FTTH

COMPLEMENTOS	CÓDIGO
1) Filtro separador de agua	103181204001
2) Válvula de ventilación	103140324003
3) Medidor de flujo de aire para ducto de 5 mm (para flujo de 6 a 30 LPM)	10320600
4) Caja para almacenamiento de madera	10320742
5) Manguera de 3/8" de 10 m de longitud con adaptadores	10330155
6) Adaptador	10330154



COMPRESORES ELÉCTRICOS	CÓDIGO
a) Compresor de alta presión de 230 V, silencioso (96 LPM, 34 bar, 18.8 kg), distancia: menor a 500 m	10110150
b) Kit regulador para compresor de alta presión de 10 bar, permite regular de 17 a 40 bar	103140318001



COMPRESORES A GASOLINA	CÓDIGO
a) Compresor de 3.0 HP (235 LPM, 10 bar), distancia: menor a 500 m	103151105001
b) Compresor de 4.8 HP (460 LPM, 10 bar), distancia: mayor a 500 m	10130106
c) Compresor de 9.0 HP (520 LPM, 10 bar), distancia: mayor a 500 m	10130104
d) Compresor Kaeser Mobilair M17 con tratamiento de enfriamiento	M17F



Se recomienda el uso del tratamiento enfriador para evitar la entrada de agua al momento de soplar, ya que esto puede afectar las propiedades del forro del cable.

**Polywater** Lubricantes J · 2000 · 5000

Ideales para reducir la fricción y la electricidad estática durante el soplado en cables de fibra óptica.





# MICROFLOW

MÁQUINA DE SOPLADO



CÓDIGO:  
101171001001

## LOG

Potente · Automática · Detección de daños · Alcance 2.5 km



# MICROFLOW LOG

CÓDIGO: 101171001001

MÁQUINA DE SOPLADO DE FIBRA ÓPTICA PARA FTTH

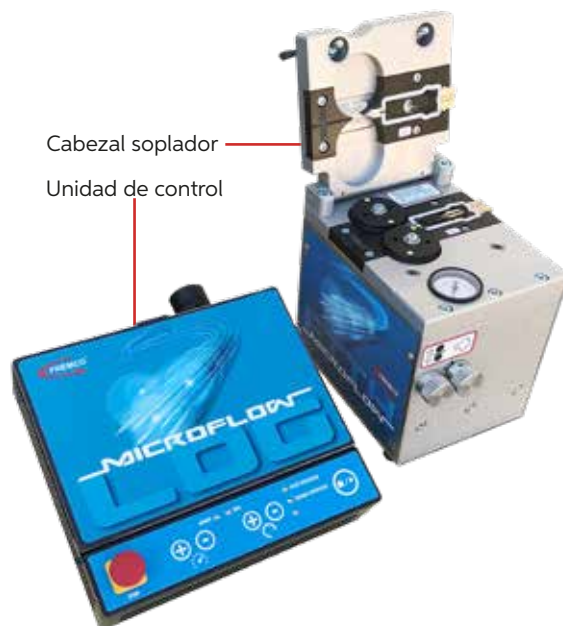
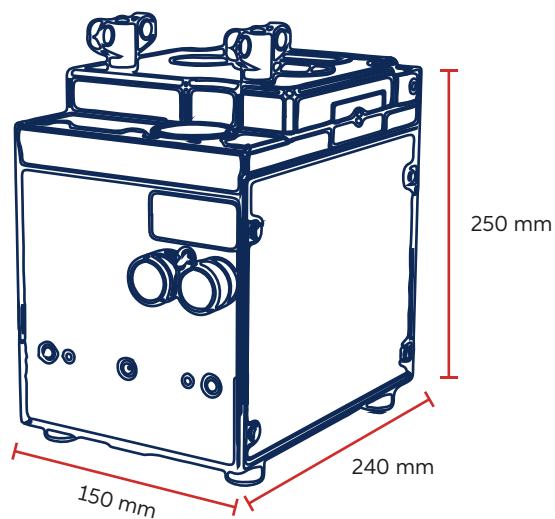
Es ideal para redes FTTH y FTTB, su plantilla LOG le permite adaptarse fácilmente al trabajo, y cuenta con soporte y actualizaciones de software remotas.

Esta máquina es compatible con el software *OptiCloud* el cual permite planificar el servicio y mantenimiento, tener una visión general de los trabajos realizados, generar un reporte y en caso de robo o pérdida; bloquear la máquina para no usarse más.

Cuenta con una tecnología exclusiva de detección de daños, si detecta algún problema la máquina se detiene para evitar torceduras y quiebres del cable.

## CARACTERÍSTICAS:

- Ideal para FTTH
- La plantilla LOG se adapta a cada trabajo
- Acceso a *OptiCloud*
- Detección automática de torsión
- Parada automática preestablecida
- Diámetros de fibra de 0.8 a 6.5 mm
- Diámetros de microducto de 4 a 16 mm
- Alcance 2500 metros<sup>(1)</sup>



## ESPECIFICACIONES

Velocidad de soplado <sup>(1)</sup>	Hasta 90 m/min
Presión y flujo de aire recomendados <sup>(2)</sup>	8 a 16 bar (120 a 230 psi) / 200 a 500 LPM <sup>(3)</sup> (7.1 a 17.7 cfm)
Peso (incluyendo unidad de control)	13.2 kg
Longitud (cabezal soplador/unidad de control)	250/240 mm
Ancho (cabezal soplador/unidad de control)	150/250 mm
Alto (cabezal soplador/unidad de control)	220/80 mm
Mantenimiento	Cada año o 350 km, lo que ocurra primero

1. Depende del diámetro del microducto y cable.

2. Con aire refrigerado y seco.

3. LPM: Litros por minuto.

CÓDIGO	MODELO	DIÁMETRO DE CABLE (MM)	DIÁMETRO DE DUCTO (MM)
101171001001	MicroFlow LOG	0.8 a 6.5	4 a 16

# MICROFLOW LOG

CÓDIGO: 101171001001

MÁQUINA DE SOPLADO DE FIBRA ÓPTICA PARA FTTH

## INCLUYE EL SIGUIENTE ACCESORIO:

a) Filtro separador de agua



## ACCESORIOS DISPONIBLES:\*

\*Elige el adaptador de acuerdo al diámetro del cable.

PLACAS ADAPTADORAS DE CABLE*			
Diámetro de fibra (mm)	Tamaño de adaptador (mm)	Código	Brazo del sensor/recto
0.8 - 1.3	1.5 x 5	103130808001	Sensor
1.2 - 1.8	2 x 5	103130808010	Sensor
1.9 - 2.8	3 x 5	103130808020	Sensor
0.8 - 1.3	1.5 x 7	103130808002	Sensor
1.2 - 1.8	2 x 7	103130808011	Sensor
1.9 - 2.8	3 x 7	103130808021	Sensor
2.8 - 3.8	4 x 7	103130808040	Recto
3.8 - 4.8	5 x 7	103141113003	Recto
0.8 - 1.3	1.5 x 8	103130808003	Sensor
1.2 - 1.8	2 x 8	103130808012	Sensor
1.9 - 2.8	3 x 8	103130808022	Sensor
2.8 - 3.8	4 x 8	103130808041	Recto
0.8 - 1.3	1.5 x 10	103130808004	Sensor
1.2 - 1.8	2 x 10	103130808013	Sensor
1.9 - 2.8	3 x 10	103130808023	Sensor
2.8 - 3.8	4 x 10	103150727001	Recto
3.8 - 4.8	5 x 10	103130701002	Recto
0.8 - 1.3	1.5 x 12	103130808005	Sensor
1.2 - 1.8	2 x 12	103130808014	Sensor
1.9 - 2.8	3 x 12	103130808024	Sensor
2.8 - 3.8	4 x 12	103130808043	Recto
3.8 - 4.8	5 x 12	103140827005	Recto
4.8 - 6.5	6.8 x 12	103181017001	Recto
1.2 - 1.8	2 x 14	103141118002	Sensor
1.9 - 2.8	3 x 14	103130808025	Sensor
2.8 - 3.8	4 x 14	103130808044	Recto
3.8 - 4.8	5 x 14	103140827004	Recto
4.8 - 6.5	6.8 x 14	103181017002	Recto
2.8 - 3.8	4 x 16	103130808045	Recto
3.8 - 4.8	5 x 16	103140827006	Recto
4.8 - 6.5	6.8 x 16	103181017003	Recto

\* Sin empaque

JUEGO DE 5 EMPAQUES			
Tamaño del empaque (mm)	Código	Tamaño del empaque (mm)	Código
0.8 x 5	103130724001	3.6 x 7	103150910001
1.0 x 5	103130724002	4.0 x 7	103150503001
1.2 x 5	103130724003	4.2 x 7	103141113002
1.4 x 5	103130724004	1.0 x 8	103131217007
1.6 x 5	103130724005	1.2 x 8	103130724006
1.8 x 5	103131217005	1.4 x 8	103131217003
2.0 x 5	103131217006	1.6 x 8	103131217004
2.2 x 5	103141113001	1.8 x 8	103131217001
2.4 x 5	103170321001	2.0 x 8	103131217002
2.6 x 5	103170524001	2.6 x 8	103131212001
0.8 x 7	103161215003	3.6 x 8	103170615002
1.2 x 7	103131127001	5.2 x 8	103160429001
1.4 x 7	103170428001	1.2 x 10	10314111000
1.6 x 7	103131208001	1.6 x 10	10314081900
1.8 x 7	103131127002	1.8 x 10	10314050700
2.0 x 7	103150309001	2.2 x 10	10313112700
2.2 x 7	103131011001	2.4 x 10	10313072400
2.4 x 7	103131011002	2.6 x 10	10313072400
2.6 x 7	103131011003	3.2 x 10	10313070100
2.8 x 7	103141118004	3.4 x 10	10313070100
3.0 x 7	103151111001	3.6 x 10	10313070100
3.4 x 7	103140107001	3.8 x 10	10314081900



Placas adaptadoras de cable



MICROFLOW LOG

# MICROFLOW LOG

CÓDIGO: 101171001001

MÁQUINA DE SOPLADO DE FIBRA ÓPTICA PARA FTTH

## JUEGO DE 5 EMPAQUES

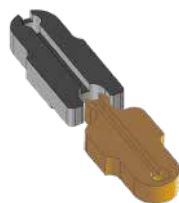
Tamaño del empaque (mm)	Código	Tamaño del empaque (mm)	Código
4.0 x 10	10315111100	2.6 x 14	103131007002
4.6 x 10	10315041000	2.8 x 14	103141118005
5.0 x 10	10316011800	3.2 x 14	103131007003
5.4 x 10	10315060300	3.4 x 14	103140820010
1.2 x 12	10316101200	3.8 x 14	103140820008
1.4 x 12	10317012300	4.0 x 14	103170523001
1.8 x 12	10315042100	4.2 x 14	103150629001
2.2 x 12	10315050700	4.6 x 14	103170615001
2.4 x 12	10313072400	5.0 x 14	103181017017
2.6 x 12	103140518001	5.2 x 14	103170523002
2.8 x 12	103140518002	5.4 x 14	103181017018
3.0 x 12	103150616001	5.6 x 14	103181017019
3.2 x 12	103130724010	5.8 x 14	103181017020
3.4 x 12	103130724011	6.0 x 14	103181017021
3.6 x 12	103150507002	6.2 x 14	103181017022
3.8 x 12	103140819004	6.4 x 14	103181017023
4.0 x 12	103141104001	6.5 x 14	103181017024
4.2 x 12	103141104004	2.0 x 16	103150902001
4.4 x 12	103141104003	2.6 x 16	103161101001
4.6 x 12	103141104002	3.4 x 16	103140820011
5.0 x 12	103150618001	3.8 x 16	103140820009
5.2 x 12	103170920001	4.0 x 16	103160831002
5.4 x 12	103181017010	5.0 x 16	103181017025
5.6 x 12	103181017011	5.2 x 16	103160831001
5.8 x 12	103181017012	5.4 x 16	103170919001
6.0 x 12	103181017013	5.6 x 16	103181017026
6.2 x 12	103181017014	5.8 x 16	103181017027
6.4 x 12	103181017015	6.0 x 16	103181017028
6.5 x 12	103181017016	6.2 x 16	103181017029
1.8 x 14	103141118003	6.4 x 16	103181017030
2.2 x 14	103131007001	6.5 x 16	103181017031

∅ FIBRA  
∅ DUCTO

## ACCESORIOS INDIVIDUALES:

### KIT PARA BRAZO DE SENSOR

Medida (mm)	Código
1.5	103171114001
2.0	103171114002
3.0	103171114003
4.0	103171114004



### BLOQUE PARA BRAZO DE SENSOR

Medida (mm)	Código
2	103121004001
3	103130224001



## RUEDA DRIVE CON O-RING\*

Diámetro de fibra (mm)	Diámetro de la rueda (mm)	Código
1.0 - 2.0	2.0	103191021001
2.1 - 2.5	2.5	103191021002
2.6 - 4.0	3.0	103191021003
4.0 - 6.5	6.0	103191021004



\*Se requieren dos ruedas del mismo tamaño para trabajar

## O-RING (PARA RUEDA DRIVE)

Diámetro de fibra (mm)	O-ring (mm)	Código
1.0 - 2.0	2.0	10310729
2.1 - 2.5	2.5	103120828001
2.6 - 4.0	3.0	10310730
4.0 - 6.5	6.0	103120207001



## ACCESORIOS ADICIONALES:

### VÁLVULA PARA REVERTIR EL FLUJO DE AIRE

Diámetro del ducto (mm)	Código
5	10320603
8	10320606
10	10320604
12	10320605



### TAPÓN FINAL PARA DUCTO

Diámetro del ducto (mm)	Código
5	10320601
8	103150713001
10	10320602
12	103150713002



### PUNTAS DE SOPLADO

Diámetro de fibra (mm)	Diámetro de la punta (mm)	Código
2	2.5	K02S
3	3.5	K03S
4	4.5	K04S
5	5.5	K05S
6	6.5	K06S



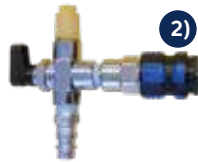
MICROFLOW LOG

# MICROFLOW LOG

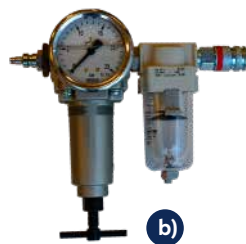
CÓDIGO: 101171001001

MÁQUINA DE SOPLADO DE FIBRA ÓPTICA PARA FTTH

COMPLEMENTOS	CÓDIGO
1) Filtro separador de agua	103181204001
2) Válvula de ventilación	103140324003
3) Medidor de flujo de aire para ducto de 5 mm (para flujo de 6 a 30 LPM)	10320600
4) Caja para almacenamiento de madera	10320742
5) Manguera de 3/8" de 10 m de longitud con adaptadores	10330155
6) Adaptador	10330154



COMPRESORES ELÉCTRICOS	CÓDIGO
a) Compresor de alta presión de 230 V, silencioso (96 LPM, 34 bar, 18.8 kg), distancia: menor a 500 m	10110150
b) Kit regulador para compresor de alta presión de 10 bar, permite regular de 17 a 40 bar	103140318001



COMPRESORES A GASOLINA	CÓDIGO
a) Compresor de 3.0 HP (235 LPM, 10 bar), distancia: menor a 500 m	103151105001
b) Compresor de 4.8 HP (460 LPM, 10 bar), distancia: mayor a 500 m	10130106
c) Compresor de 9.0 HP (520 LPM, 10 bar), distancia: mayor a 500 m	10130104
d) Compresor Kaeser Mobilair M17 con tratamiento de enfriamiento	M17F



Se recomienda el uso del tratamiento enfriador para evitar la entrada de agua al momento de soplar, ya que esto puede afectar las propiedades del forro del cable.

MICROFLOW TOUCH

## ICOptiks MICROCABLE PARA SOPLADO EN MICRODUCTOS

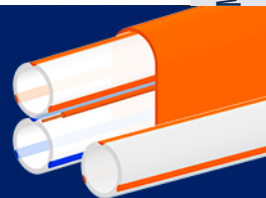
FIBRA ÓPTICA MONOMODO G.652 D

DE 12 HASTA 144 FIBRAS



DE POLIETILENO DE ALTA DENSIDAD O LSZH

DISPONIBLE CON GUÍA DETECTABLE



(55) 5243 - 6900

telemarketing@incom.mx

WWW.INCOM.MX



# IDENTIFICACIÓN EXTERIOR



3M

ICOptiks

METALICO

RADIODETECTION

# MINIFLOW

## MÁQUINA DE SOPLADO



CÓDIGOS:  
10110034

# RAPID

Sólida y compacta · Uso exterior · Flexible · Alcance 3.5 km



# MINIFLOW RAPID

CÓDIGO: 10110034

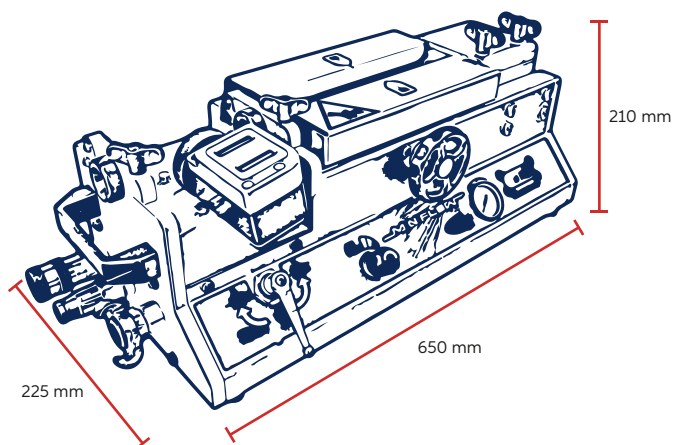
MÁQUINA DE SOPLADO DE CABLES PARA RED DE ACCESO

La máquina de soplado MiniFlow RAPID de FREMCO está fabricada en acero inoxidable para ofrecer protección y asegurar su funcionamiento en instalaciones externas.

Es compacta y cuenta con un sistema de monitorización exclusivo que indica la fuerza de empuje aplicada en el cable para prevención de daños a las fibras.

## CARACTERÍSTICAS:

- Ideal para redes de acceso
- Contador y tacómetro electrónicos
- Sólida y compacta, apta para su uso en ambientes exteriores irregulares
- Flexible, se adapta a diferentes trabajos de soplado de fibra
- Sistema de seguridad contra daños en los cables
- Puede operar hacia adelante y en reversa
- Diámetros de fibra de 3 a 8 mm<sup>(1)</sup>
- Diámetros de microducto de 7 a 20 mm
- Alcance 3500 metros<sup>(2)</sup>



## ESPECIFICACIONES

Velocidad de soplado <sup>(2)</sup>	Hasta 100 m/min
Presión y flujo de aire recomendados <sup>(3)</sup>	8 a 16 bar (120 a 230 psi) / 1000 LPM <sup>(4)</sup> (35.3 cfm)
Peso	24 kg
Longitud	650 mm
Ancho	225 mm
Alto	210 mm
Mantenimiento	Cada año



1. Consulta equipos y accesorios disponibles
2. Depende del diámetro del microducto y cable.
3. Con aire refrigerado y seco.
4. LPM: Litros por minuto.

CÓDIGO	MODELO	DIÁMETRO DE CABLE (MM)	DIÁMETRO DE DUCTO (MM)
10110034	MiniFlow RAPID	3 a 8	7 a 20

MINIFLOW RAPID

# MINIFLOW RAPID

CÓDIGO: 10110034

MÁQUINA DE SOPLADO DE CABLES PARA RED DE ACCESO

## ACCESORIOS DISPONIBLES:\*

\*Elige el adaptador de acuerdo al diámetro del cable.

PLACAS ADAPTADORAS DE CABLE CON GUÍA DE ENTRADA DE NYLON		
Diámetro de fibra (mm)	Tamaño de adaptador (mm)	Código
5 - 6	7.0 x 10	103141112001
6 - 7	8.0 x 10	103141112004
5 - 6	7.0 x 12	103141112002
6 - 7	8.0 x 12	103141112005
7 - 8	9.0 x 12	103161201001
5 - 6	7.0 x 14	103141112003
6 - 7	8.0 x 14	103141112006
7 - 8	9.0 x 14	103141112007
8 - 9	10.0 x 14	103141112008
9 - 10	11.0 x 14	103141112010
8 - 9	10.0 x 16	103141112009
8 - 10	11.0 x 16	103141112011
10 - 12	13.0 x 20	103141112012



JUEGO CON 75 EMPAQUES:	
Medida (mm)	Código
5 x 0.0	10320611
5 x 4.0	
5 x 4.5	
5 x 5.0	
5 x 5.5	
5 x 6.0	
5 x 6.5	
5 x 7.0	
5 x 7.5	
5 x 8.0	
5 x 8.5	
5 x 9.0	
5 x 10.0	
5 x 11.0	
5 x 12.0	



VÁLVULA	CÓDIGO
Válvula de control con mangueras de 1.5 m	10310041



GENERADORES HIDRÁULICOS	CÓDIGO
Generador de aire MultiPower (A petroleo)	10110102
Generador de aire MultiPower (A electricidad; 380V)	10110103



## ACCESORIOS INDIVIDUALES:

PLACAS ADAPTADORAS ADICIONALES Y GUÍAS DE ENTRADA		
Diámetro de fibra (mm)	Tamaño de adaptador (mm)	Código
5-6	7.0 x 10	103120323001
6-7	8.0 x 10	103120918001
5-6	7.0 x 12	10312500
6-7	8.0 x 12	103120201002
7-8	9.0 x 12	103120221002
5-6	7.0 x 14	103140612001
6-7	8.0 x 14	103120201003
7-8	9.0 x 14	103120702002
8-9	10.0 x 14	103121024001
8-10	11.0 x 14	103130213005
8-9	10.0 x 16	103120118001
8-10	11.0 x 16	103121127003
10-12	13.0 x 20	103121203002

GUÍAS DE ENTRADA DE NYLON	
Medida (mm)	Código
6	10310020
7	10310489
8	10310281
9	10310282
10	103120711001
11	10310307
12	103130821001
13	103121127005



\*Se requieren dos sets por máquina

MINIFLOW RAPID



# MINIFLOW RAPID

CÓDIGO: 10110034

MÁQUINA DE SOPLADO DE CABLES PARA RED DE ACCESO

## EMPAQUE PARA CABLE

Medida (mm)	Código
0.0	10310236
3.0*	10310238
3.5*	103130118001
4.0	10310239
4.5	10310240
5.0	10310241
5.5	10310242
6.0	10310243
6.5	10310244
7.0	10310245
7.5	10310283
8.0	10310246
8.5	10310333
9.0	10310247
9.5	103130912001
10	10310248
11	103121128001
12	103121128002



\*Uso con la cadena especial 10320353.

## CADENAS Y RIELES DE SOPORTE

Cadena	
Medida (mm)	Código
4-12	10320013
3-8	10320353
Riel de soporte	10312016



\*Usar dos cadenas por máquina.

## ACCESORIOS ADICIONALES:

### PUNTAS DE SOPLADO

Diámetro de fibra (mm)	Diámetro de la punta (mm)	Código
4	4.5	K04S
5	5.5	K05S
6	6.5	K06S
7	7.5	K07S
8	8.5	K08S
9	9.5	K09S
10	10.5	K10S
11	11.5	K11S
12	12.5	K12S



### MANGUERA DE EXTENSIÓN HIDRÁULICA\*

Longitud (m)	Código
5	103130208001
15	10320258



\*Con adaptadores

### MANGUERA PARA AIRE - AGUA DE 3/4\*

Longitud (m)	Presión (bar)	Código
5	20	103130529001
10	20	103130814001
15	20	103130529002



\*Con acopladores

### MINI KIT DE UNIÓN PARA FIBRA DE 0.3 A 7.5 MM DE SOPLADO, INCLUYE:

Cantidad	Descripción
1	Mini bloque de unión para el soplado del cable
2	Empaques para cable 3 a 7.5 mm
1	Llave Allen
1	Reductor de 12-8 mm
1	Reductor de 12-10 mm
2	Microducto de 12 mm
Código	1031800314001



### COMPLEMENTOS

### CÓDIGO

a)	Carrete para cable, soporta 1600 kg	10120011
b)	Carro para transporte	103170705001



### COMPRESORES A GASOLINA

### CÓDIGO

Compresor Kaeser Mobilair M17 con tratamiento de enfriamiento

M17F



Se recomienda el uso del tratamiento enfriador para evitar la entrada de agua al momento de soplar, ya que esto puede afectar las propiedades del forro del cable.

MINIFLOW RAPID

# MULTIFLOW

## MÁQUINA DE SOPLADO



CÓDIGOS:  
10110002

Múltiples cables · Uso exterior · Soplado por aire o agua · Alcance 10 km

# MULTIFLOW BOTH

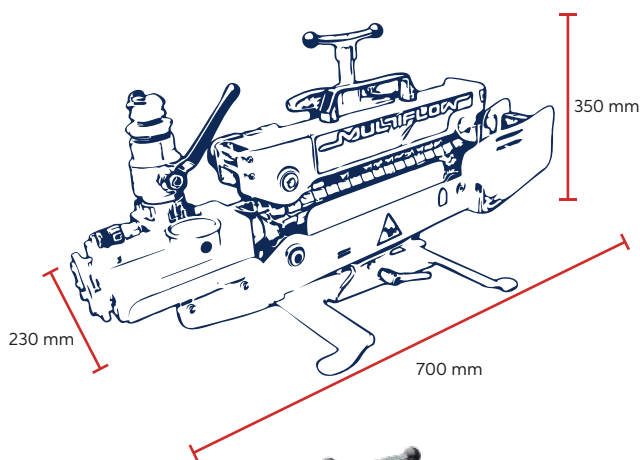
CÓDIGO: 10110002  
MÁQUINA DE SOPLADO PARA REDES METROPOLITANAS

La máquina sopladora MultiFlow es fácil de usar, permite soplar cables usando agua o aire; al realizar soplado asistido por agua podemos alcanzar mayor precisión. Es sólida y resistente a las condiciones de planta externa.

Es la máquina más completa de la familia FREMCO, flexible y adecuada para el soplado de microductos y de grandes cables de fibra. Además, se puede adaptar rápidamente para soplar distintos tamaños y cantidades de microductos. Cuenta con un sistema de paro automático que evita dañar al cable.

## CARACTERÍSTICAS:

- Ideal para crecimiento de redes
- Permite soplar en microductos que estén dentro de un ducto
- De fácil operación
- Soplado por agua o aire
- Sólida y resistente
- Versátil
- Diámetros de fibra de 5.5 a 32 mm<sup>(1)</sup>
- Diámetros de microducto de 10 a 63 mm<sup>(2)</sup>
- Alcance 10000 metros<sup>(3)</sup>



## ESPECIFICACIONES

Velocidad de soplado <sup>(3)</sup>	Hasta 80 m/min
Presión y flujo de aire recomendados <sup>(4)</sup>	8 a 12 bar (120 a 170 psi) / 8000 a 12000 LPM <sup>(5)</sup> (282.5 a 423.8 cfm)
Peso	40 kg
Longitud	700 mm
Ancho	230 mm
Alto	350 mm
Mantenimiento	Cada año

1. Consulta equipos y accesorios disponibles.
2. Diámetro estándar de 14 a 60 mm. Para diámetros de 10 a 13 y 60 a 63 consulta a tu asesor para personalización.
3. Depende del diámetro del microducto y cable.
4. Con aire refrigerado y seco.
5. LPM: Litros por minuto.

CÓDIGO	MODELO	DIÁMETRO DE CABLE (MM)	DIÁMETRO DE DUCTO (MM)
10110002	MultiFlow Both	5.5 a 32	10 a 63



# MULTIFLOW BOTH

**CÓDIGO: 10110002**  
MÁQUINA DE SOPLADO PARA REDES METROPOLITANAS

## ACCESORIOS DISPONIBLES:

GUÍA PARA ENTRADA	CÓDIGO
Guía con rodillos y contador digital de velocidad y distancia	103150113001
Soporte de guía de entrada de revestimiento	103130103001



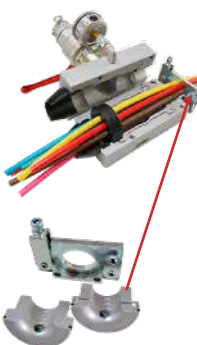
BRACKET	CÓDIGO
Bracket para bloque de unión FLEX	10310478



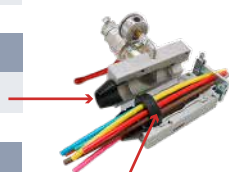
GUÍAS DE NYLON PARA MICRODUCTOS	
Dimensiones (mm)	Código
10 x 7	103130624002
5 x 10	103130830001
7 x 10	10310487
3 x 12 + 5 x 7	103181003002
5 x 12	10310480
7 x 12	10310315
4 x 14	10310338



ABRAZADERA PARA DUCTO	
Adaptadores (mm)	Código
14	103141209003
16	103141209002
Adaptador y abrazadera (mm)	Código
20	103130424003
25	103130415001
32	103130405001
40	103130408001
42	103130424004
50	103130408002



GUÍA PARA MICRODUCTOS
Código: 10310327



EMPAQUES PARA MÚLTIPLES MICRODUCTOS	
Dimensiones (mm)	Código
10 x 7	103130624001
5 x 10	10310254
7 x 10	10310255
3 x 12 + 5 x 7	103181003001
5 x 12	10310318
7 x 12	10310320
4 x 14	10310336



BLOQUE DE UNIÓN	CÓDIGO
Bloque de unión FLEX	103130424001



VÁLVULA	CÓDIGO
Válvula de control con mangueras de 1.5 m	10310041

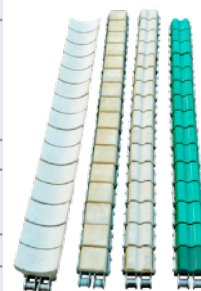


GENERADORES HIDRÁULICOS	CÓDIGO
Generador de aire MultiPower (A petróleo)	10110102
Generador de aire MultiPower (A electricidad; 380 V)	10110103



## ACCESORIOS INDIVIDUALES:

CADENAS Y RIELES DE SOPORTE	
Cadena	Código
Cadena para múltiples ductos, perfil ancho	10320067
Cadena para múltiples ductos, perfil estrecho	10320068
Diámetro de fibra (mm)	Código
Hasta 25	10320070
5.5-8	10320355
Riel de soporte	10310168
Set para cambio de cadena	103130925002



\*Usar dos cadenas por máquina.

PLUGS PARA AIRE/AGUA PARA MICRODUCTOS	
Dimensiones (mm)	Código
7 / 5.5	K7
10 / 8	K10
12 / 10	K12
14 / 10	K14
16 / 12	K16



VÁLVULA PARA MICRODUCTOS	
Dimensiones (mm)	Código
7	10310044
10	10310045
12	10310046
14	103120131003
16	10310047



MULTIFLOW BOTH



# MULTIFLOW BOTH

CÓDIGO: 10110002

MÁQUINA DE SOPLADO PARA REDES METROPOLITANAS

## ACCESORIOS ADICIONALES:

### PLUGS PARA SELLADO DE EMPAQUES DE MICRODUCTOS

Dimensiones (mm)	Código
7	10310324
8	103111227003
10	10310150
12	10310149
14	10310481
16	10310323



### MANGUERA DE EXTENSIÓN HIDRÁULICA\*

Longitud (m)	Código
5	103130208001
15	10320258



\*Con adaptadores

### MANGUERA PARA AIRE - AGUA DE 3/4\*

Longitud (m)	Presión (bar)	Código
5	20	103130529001
10	20	103130814001
15	20	103130529002



\*Con acopladores

	COMPLEMENTOS	CÓDIGO
a)	"Cable mouse" con cables y plug para microductos	103130905001
b)	Carro para transporte	103130215001



### COMPRESOR A GASOLINA

Compresor Kaeser Mobilair M122 con tratamiento de enfriamiento

### CÓDIGO

M122F



Se recomienda el uso del tratamiento enfriador para evitar la entrada de agua al momento de soplar, ya que esto puede afectar las propiedades del forro del cable.

### KIT DE BOMBA PARA LUBRICACIÓN

NO. DE PARTE: 10320190927001

- Bomba de lubricación
- 2 mangueras con conector CEJN
- Acoplador CEJN a gancho
- 25 kg de lubricante FlowLUB 2000





## CONTAMOS CON TODO PARA INSTALACIÓN SUBTERRÁNEA



Microzanjadora

Manhole



HERRAMIENTAS, ACCESORIOS Y MUCHO MÁS

Cinta de advertencia

PELIGRO - NO EXCAVAR - INSTALACION ENTERRADA



DUCTO DE POLIETILENO





COPLES



TAPONES

¡SÍGUENOS EN NUESTRAS  
REDES SOCIALES!



[facebook.com/incommexico](https://facebook.com/incommexico)  
[youtube.com/incommx](https://youtube.com/incommx)  
[twitter.net/incom\\_mx](https://twitter.net/incom_mx)  
[instagram.com/incom\\_mx](https://instagram.com/incom_mx)

**CONTACTO:**

Tel: (55) 5243 - 6900  
del interior 800 - 46266 - 00  
[telemarketing@incom.mx](mailto:telemarketing@incom.mx)  
Plutarco Elías Calles #276,  
Col. Tlazintla C.P. 08710, CDMX

[WWW.INCOM.MX](http://WWW.INCOM.MX)