

当説明書は本体と合わせてご返却下さい。

Nice  
Baby

株式会社ベビーリース

〒270-2222 千葉県松戸市高塚新田 158-19

TEL 047-392-1234

cybex  
GOLD



# MELIO

## メリオ 取扱説明書

- 
- 取扱説明書をよくお読みのうえ、正しくお使いください。
  - お読みになった後は、必要なときにすぐに取り出せる場所に大切に保管してください。
  - 巻末の保証書にご購入店舗のスタンプまたはシールを取得するか、ご購入の証明となるレシート等を本取扱説明書と共に保管してください。
-

## はじめに

このたびは当社製品をお買い上げいただき、誠にありがとうございます。ご使用前に、この取扱説明書をよくお読みのうえ、正しく安全にお使いください。

お読みになった後は、必要なときにすぐ取り出せる場所に保管してください。

本製品を第三者に譲渡する場合は、取扱説明書も一緒に譲渡してください。

本取扱説明書に記載されている説明用のイラストは、操作方法を分かりやすく示すために実際の製品の仕様と異なる箇所がある場合があります。

- 本製品はストローラーと呼称します。

## 目次

### お使いいただく前に

年齢・体重のめやす	3
安全上のご注意	3
お願い	6
各部の名称	7
同梱品を確認する	8

### ご使用前の準備

ホイールを取りつける	9
ストローラーを開く	10

### 基本的な使い方

バンパーをつかう	12
後輪ブレーキをつかう	12
ブレーキをかける	
ブレーキを解除する	
キャノピーをつかう	13
ハンドルの高さを調節する	14
シートをリクライニングさせる	14
シートの方向を変更する	15
レッグレストを調整する	15
5点式安全ベルトをつかう	16
5点式安全ベルトをはずす	
5点式安全ベルトを装着する	
肩ベルト / 股ベルトの高さを調節する	
肩ベルトの長さを調節する	
ストローラーを折りたたむ	18
セルフスタンドモード	
キャリーモード	
ホイールを取りはずす	19

### 付属品をつかう

コンフォートインレイ / ヘッドクッションを取りつける	20
-----------------------------	----

### 専用アクセサリ（別売）をつかう

レインカバー（別売）をつかう	21
----------------	----

### トラベルシステムとしてつかう

ベビーシートを取りつける / 取りはずす	22
ベビーシートアダプターを取りつける	
ベビーシートアダプターを取りはずす	

### 点検とお手入れ

点検について	23
日々の点検	
お手入れ方法	24
パーツを取りはずす	
シートカバー / キャノピーファブリックを洗濯する	
汚れを拭き取る	
保管する	26
廃棄する	26

### アフターサービス

お問い合わせ	27
ユーザー登録のお願い	27
保証規定	27
保証書	28

## 年齢・体重のめやす

### 警告

#### 使用時の注意事項

- 取扱説明書に記載された使用方法を守って使用してください。
- 本製品は一般家庭で乳幼児を乗せて移動するための1人乗り用ストローラーです。ベッド代わりに長時間お子さまを寝かせる、荷物を運搬するなど、他の目的での使用はしないでください。

#### 乗車時、荷物積載時の注意事項

- 本製品の規定重量は生後1ヶ月から15kgまで、ショッピングバスケットは5kgまで、専用アクセサリ「カップホルダー」は0.5kgまでです。それ以上のお子さまや荷物を載せないでください。  
規定重量以上の重さを加えると、ストローラーが転倒しケガをするおそれがあります。また、ストローラーが破損するおそれがあります。

本製品の規定重量及び適応年齢は、「新生児\*期を過ぎた生後1ヶ月からお子さまが15kgに達するまで」をご使用の目安にしていますが、お子さまの個人差、体調等に十分注意を払い、適切なご判断のもとご使用ください。

\*新生児とは生後28日(4週間)までの乳児をさします。

## 安全上のご注意

この取扱説明書では、製品を安全にお使いいただくための注意事項を、危険の大きさの程度に応じて、次のように分類して表示しています。内容をよく理解してから本文をお読みください。

### 警告

誤った取り扱いをすると「**死亡や重傷を負うおそれがある内容**」です。

### 注意

誤った取り扱いをすると「**軽傷を負ったり、製品などに損害が生じるおそれがある内容**」です。

### 警告

#### 開閉時の注意事項

- 開閉するときは、お子さまがストローラーに触れないよう安全な場所に遠ざけてください。  
お子さまが手や指などはさみ重大なケガをするおそれがあります。
- 開閉するときは、ハンドルのみを持って操作をしてください。  
その他の箇所に触れていると、指や手をはさみケガをするおそれがあります。
- お子さまが乗車したまま折りたたまないでください。
- ベビーシートを取りつけてトラベルシステムとして使用する場合に、ストローラーを折りたたむときには必ずベビーシートを取りはずした状態でおこなってください。
- 本製品を使用するときは、本取扱説明書に記載されている「ストローラーを開く」に従って、完全に開いていることを確認してください。  
不完全な状態で使用すると、使用中にストローラーが閉じてしまいお子さまや使用者がケガをするおそれがあります。

## 使用時の注意事項

- 取扱説明書に記載された使用方法を守って使用してください。
- ご使用中は、決してお子さまから目を離さないでください。お子さまを乗せたまま本製品から離れたり、手を離したりしないでください。
- 本製品は一般家庭で乳幼児を乗せて移動するための1人乗り用ストローラーです。ベッド代わりに長時間お子さまを寝かせる、荷物を運搬するなど、他の目的での使用はしないでください。
- ご使用の前に、すべてのロック装置が正しく作動することを確認してください。
- ご使用の前に、前輪、後輪各2つずつ、合計4つのホイールが正しくとりつけられていることを確認してください。
- ご使用の前に、ストローラーのシートやベビーシートがフレームのアタッチメントに正しく取り付けられていることを確認してください。  
走行中にストローラーのシートやベビーシートが転落したり、ストローラーが転倒するおそれがあります。
- ストローラーのシートやベビーシートを脱着するときは、お子さまが接続部などに触れないよう安全な場所に遠ざけてください。また、ご自身の手や指などはさまないよう注意してください。
- シートをフレームに脱着するときは、必ずお子さまをシートから降ろして行ってください。
- 許可されていないベビーシートを取りつけて使用しないでください。  
走行時にストローラーが転倒したり、シートが落下するおそれがあります。
- お子さまをストローラーに乗せてバンパーバーを取りつけるときは、お子さまの指や手足を挟まないよう注意をしてください。
- キャノピーを前方に倒して使用するときは、常にお子さまの様子に注意してください。  
シート周辺に熱気が溜り、熱中症などを引きおこすおそれがあります。
- ハンドルに荷物をのせたり、つるしたりしないでください。  
ストローラーがバランスを崩して転倒するおそれがあります。
- ストローラーに寄りかかるなど、ストローラーの一部に大きな力をかけないでください。  
ストローラーが転倒するおそれがあります。
- 走行するときは、ハンドルをしっかり保持してください。  
とくにレインカバー装着時に強風を受けると、ストローラーが転倒するおそれがあります。
- エスカレーターや階段など大きな段差がある場所では使用しないでください。
- 凍結路、濡れた床面などのすべりやすい路面上で使用しないでください。
- ストローラーは、ゆっくり歩いて押してください。  
ランニング、インラインスケート、ローラースケート、自転車乗車などをしながら押すと、バランスを崩して転倒するおそれがあります。
- ストローラーを2台以上連結したり、他の製品や自転車などと接続して使用しないでください。
- ご使用中は、お子さまがストローラーにはさまれたり、ぶつかったりしてケガをしないよう、お子さまから目を離さないでください。また、まわりや路面の状況に注意を払って使用してください。  
自動ドア、回転ドア通過時や、エレベーターの利用時などは、はさまれたり、ぶつかったりしないよう、特に注意をしてください。
- ストローラーの操作や取り扱いは、適切な状況判断ができる大人が行ってください。
- ストローラーでお子さまを遊ばせないでください。
- 急坂、悪路などを走行するときには、ストローラーをしっかり保持してください。  
急な坂道、悪路などでは、走行中に前輪が急激に向きを変え、ストローラーがバランスを崩して転倒するおそれがあります。
- お子さまが乗車した状態で、製品を持ち上げないでください。
- バンパーバーやベビーシートのキャリーハンドルを使って、ストローラーを持ち上げないでください。
- 坂道や駅のホーム等、傾斜のあるところでは、ストローラーから手を離さないでください。  
傾斜があると、たとえブレーキを使用してもストローラーが動き出すなどし、事故の原因となるおそれがあります。
- 電車やバスなどを利用するときは、ストローラーにお子さまを乗せたまま乗降しないでください。  
ドアやすきまにストローラーがはさまったり、バランスを崩したり、他の人にストローラーがぶつかるおそれがあります。

## 乗車時、荷物積載時の注意事項

- 本製品の規定重量は生後1ヶ月から15kgまで、ショッピングバスケットは5kgまで、専用アクセサリ「カップホルダー」は0.5kgまでです。それ以上のお子さまや荷物を載せないでください。  
規定重量以上の重さを加えると、ストローラーが転倒しケガをするおそれがあります。また、ストローラーが破損するおそれがあります。
- ストローラーに2人以上のお子さまをのせないでください。
- ストローラーの上にお子さまを立たせないでください。  
お子さまがレッグレストの上、シートの上などに立ち上がると、ストローラーが転倒するおそれがあります。
- ストローラーにお子さまを乗車させるときは、本取扱説明書に記載している「5点式安全ベルトをつかう」に従い、安全ベルトを確実に装着し、お子さまをしっかり固定してください。  
お子さまの立ち上がりによる転倒、すり抜けによる転落が生じるおそれがあります。
- ストローラーへの乗降時など、安全ベルトを使用していない状態では、お子さまが転落しないように、しっかり保持してください。
- 5点式安全ベルトは、お子さまの体に合った状態に調整して、使用してください。  
適切に調整されていないと、お子さまの立ち上がりによる転倒、すり抜けによる転落が生じるおそれがあります。
- お子さまの乗降などは、後輪ロックがかかっていることを確認し平坦な場所で行ってください。
- お子さまをキャノピーなどのシート以外の場所に乗車させないでください。
- ショッピングバスケット以外の場所に荷物をのせたり、つるしたりしないでください。  
ストローラーがバランスを崩して転倒するおそれがあります。

- ショッピングバスケットに鋭利なものを入れないでください。
- ショッピングバスケットの規定重量は5kgです。規定重量以上の荷物を入れないでください。また、ショッピングバスケットに荷物を積むときは、均一に偏りがないようにしてください。  
荷物が偏ると、ストローラーがバランスを崩して転倒するおそれがあります。
- ストローラーにお子さまを乗車させるときは、お子さまの衣服などがシート外に垂れないよう注意してください。  
衣服が車輪に絡まるおそれがあります。
- 本取扱説明書で許可されている場合を除き、部品を取りはずした状態でストローラーを使用したり、ストローラーを分解しないでください。
- 折りたたんだストローラーやストローラーフレームの上に物をのせたり、荷重をかけないでください。  
破損したり、強度が低下して、お子さまや使用者が思わぬケガをするおそれがあります。

## パーツ、アクセサリ使用時の注意事項

- サイベックスが指定するホイール以外のホイールを取りつけないでください。
- 本製品に付属している専用ショッピングバスケット以外のものを取りつけないでください。
- 専用ベビーシートアダプター以外のアダプターを取りつけないでください。
- 本製品にはサイベックス社の純正アクセサリ以外のものは使用しないでください。  
窒息や、ストローラーの転倒など、思わぬ事故を招くおそれがあります。
- ご使用中は、キャノピーが正しい位置に固定されており、お子さまの顔にかかっていないことを確認してください。  
キャノピーがお子さまの顔にかかるおそれがあります。
- 晴天時や気温の高いときは、レインカバーを使用しないでください。  
お子さまが熱中症になるおそれがあります。
- レインカバーを使用するときは、本取扱説明書に従って、正しく装着してください。  
レインカバーがお子さまの顔にかかり、窒息するおそれがあります。
- レインカバーを使用するときは、着脱の時をはじめ、レインカバーがお子さまの顔にかからないようにしてください。
- レインカバーの使用中は、レインカバーをつかんでストローラーを持ち上げないでください。  
レインカバーがストローラーからはずれたり、破損してストローラーが落下・転落するおそれがあります。
- レインカバー以外のパーツやアクセサリの着脱は、ストローラーにお子さまが乗車した状態では行わないでください。  
着脱時に不意に力が入り、ストローラーが転倒するおそれがあります。
- 強風のときにレインカバーを使用するときは、十分にご注意ください。  
ストローラーがあおられて転倒しお子さまがケガをしたり、レインカバーがお子さまの顔にかかり窒息するおそれがあります。

## その他の注意事項

- ストローラーを使用中に異常を感じたときや、日常点検で異常を発見した場合は、すぐに使用を中止し、お買い上げの販売店までご相談ください。
- ストローラー使用中に過度の衝撃・荷重がかかった場合や、異常が見つかった場合には、そのまま使用せず点検・修理をご依頼ください。
- 使用前には、必ず本取扱説明書に記載の「日常の点検」を実施してください。  
ストローラーの使用に伴う各部の損傷などを発見、修理し、思わぬ事故によるお子さまや使用者のケガを未然に防止します。
- ストローラーの改造・修理をお客様ご自身で行わないでください。  
製品の強度が低下するおそれがあります。ストローラーを修理する場合は、必ず販売店に連絡してください。
- シートカバーの取りはずし、取り付けは、本取扱説明書に記載している方法に従い実施してください。また取りつければ、シートカバーおよび5点式安全ベルトが、本取扱説明書に記載している方法で正しく固定されていることを確認してください。
- シートカバーを取りはずした状態で使用しないでください。
- ストローラーを、直射日光やストーブの温風などに長時間さらさないでください。また、高温の車内などで長時間保管しないでください。  
熱くなったストローラーに触れてお子さまやお客様がヤケドをしたり、樹脂部分が変質してストローラーの強度が低下するおそれがあります。

**注意****開閉時の注意事項**

- ショッピングバスケットに荷物を入れたまま、ストローラーを折りたたまないでください。  
荷物やストローラーが破損するおそれがあります。
- ストローラーを折りたたむときは、先にキャノピーを閉じてからたたんでください。  
キャノピーが破損するおそれがあります。
- ストローラーを折りたたんで保管するときは、本取扱説明書に記載している方法に従って、後輪のロックがかかっていることを確認してください。

**使用時の注意事項**

- 正しくお読みになった後は、必要なときにすぐに取り出せる場所に大切に保管してください。
- 本製品にホイールを取りつけるときには、接続部に指をはさまないように慎重に行ってください。
- お子さまの乗車中にリクライニングさせるときは、お子さまの体重を支えながらゆっくりと行ってください。  
急にシートの角度が変わるおそれがあります。
- キャノピーの上に荷物を載せないでください。  
キャノピーが破損したり、荷物が落下するおそれがあります。
- 走行中にリクライニングの調整を行わないでください。必ずストローラーを安全な位置に停止させて調整を行ってください。
- 電車やバスなどに乗車中は、ストローラーをたたんで置いたり、あるいは、動かないように固定してください。
- ストローラーを持ち運ぶときは、まわりに注意して行ってください。

**乗車時、荷物積載時の注意事項**

- ショッピングバスケットに荷物を積むときは、ショッピングバスケットから荷物がはみ出さないようにしてください。  
ストローラー 走行中に、はみ出した荷物が第三者に接触するなど、思わぬ事故が発生するおそれがあります。
- 5点式安全ベルトのバックルを押すときは、爪を痛めないよう注意してください。
- 5点式安全ベルトを装着するときや、装着中は、お子さまの様子に注意し、お子さまが5点式安全ベルトのバックルなどに指などをはさみこまないよう注意してください。

**パーツ、アクセサリ使用時の注意事項**

- パーツやアクセサリの着脱は、まわりに人がいない安全な場所で行ってください。  
ストローラーが倒れるなど、思わぬ事故が発生するおそれがあります。
- パーツやアクセサリの着脱は、平坦な場所で行ってください。  
ストローラーが倒れるなど、思わぬ事故が発生するおそれがあります。
- レインカバーはよく乾燥させてから保管してください。  
カビが発生すると、お子さまの健康に悪影響をおよぼすおそれがあります。
- キャノピーの脱着のときは、接続部に手をはさまないように注意してください。

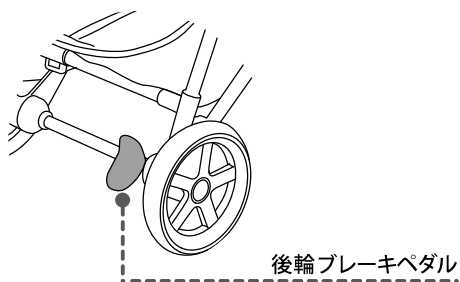
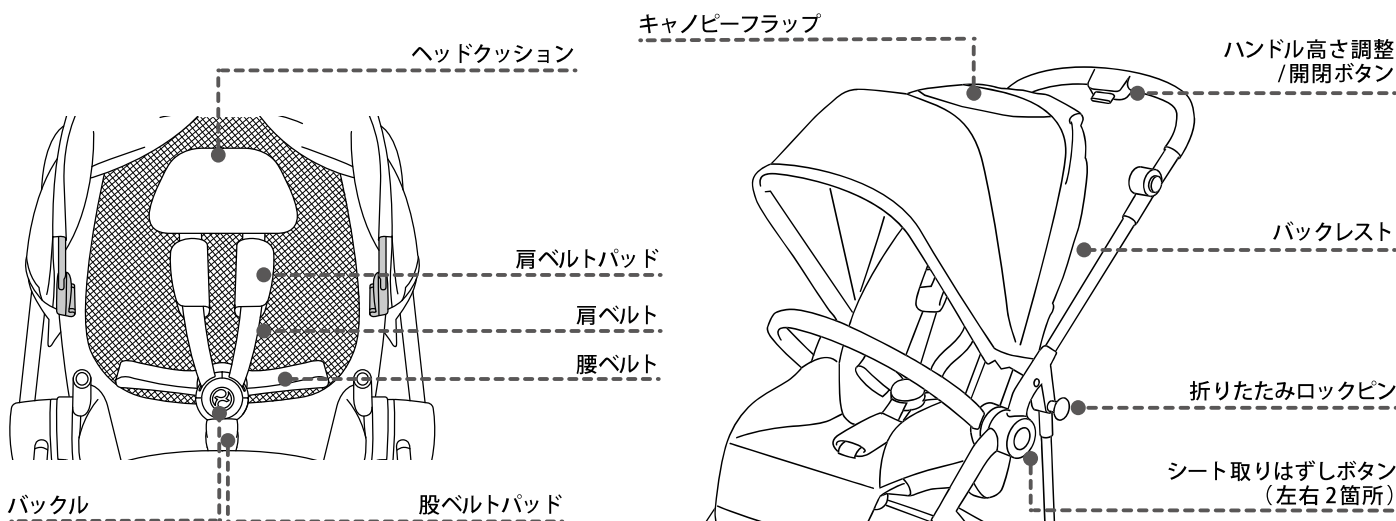
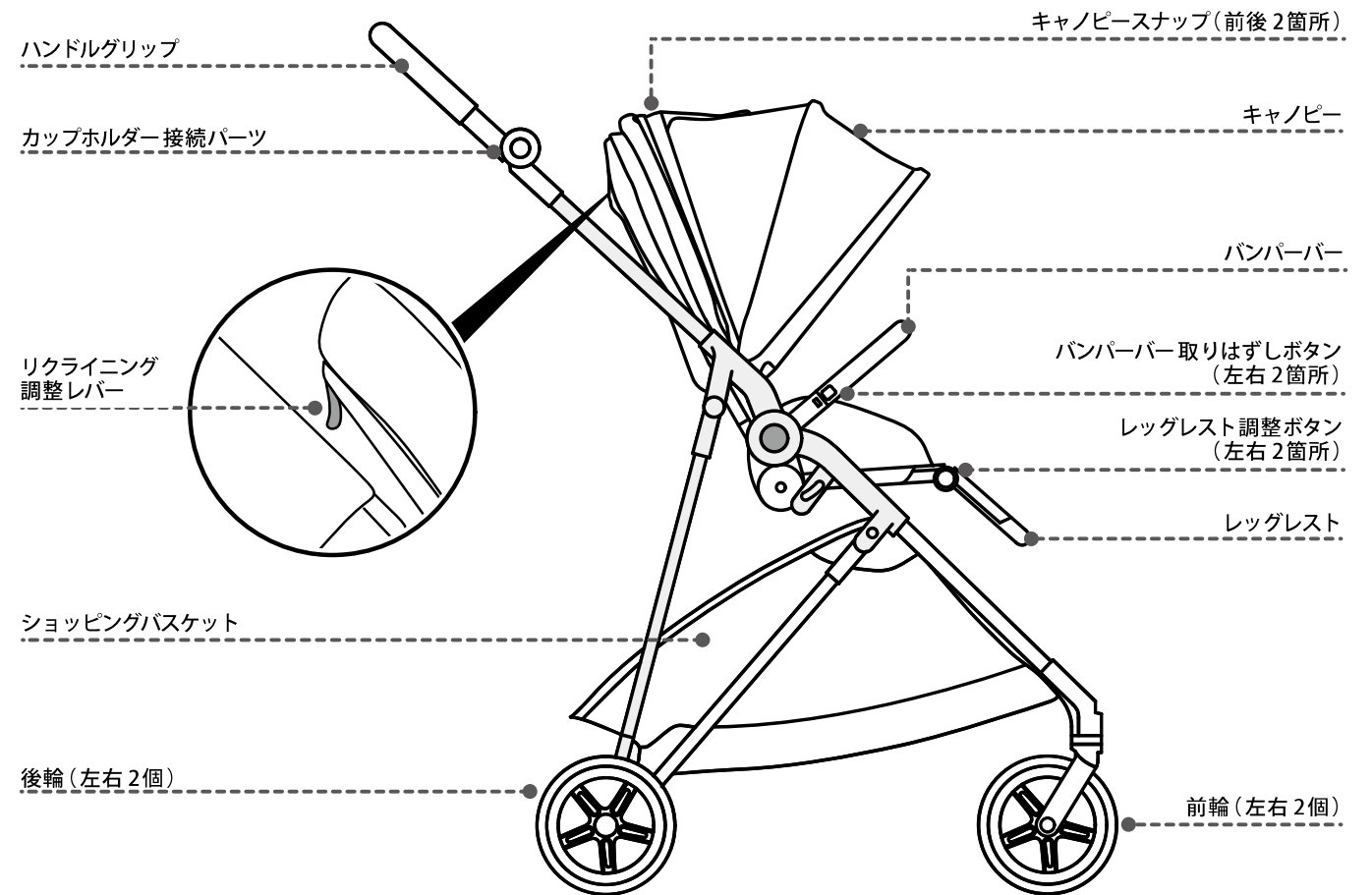
**その他の注意事項**

- ストローラー各部のスナップボタンをはずすときは、スナップボタンの近くを持ち、慎重に行ってください。  
強く引くなどすると、はずれた反動でケガをしたり、スナップボタンが破損するおそれがあります。
- シートカバーをはずすときは、無理な力を加えないようにしてください。  
お客様がケガをしたり、シートカバーや取り付け部分が破損するおそれがあります。
- シートカバーを洗うときは、他の洗濯物と一緒に洗わないでください。  
他の洗濯物に色が移るおそれがあります。
- シートやキャノピーは、濡れた状態でたたんだり、保管しないでください。  
カビが発生すると、お子さまの健康に悪影響をおよぼすおそれがあります。

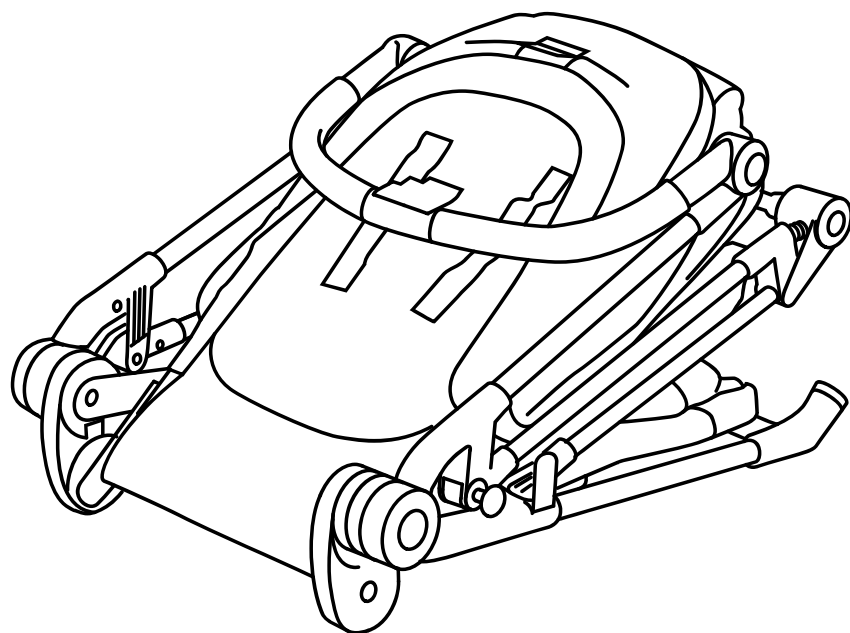
**お願い**

- ストローラーをスムーズに開閉できない場合は、無理な力を加えず本取扱説明書をお読みください。
- ストローラーの警告ラベルを切り取ったり、改変しないでください。
- 砂や泥・水溜りのある場所での使用は避けてください。万一砂や泥が付着した場合は速やかに取り除いてください。
- 曲がった道やでこぼこした道では、ストローラーを注意深く操作してください。繰り返し与えられる衝撃はストローラーにダメージを与えます。
- 過荷重、誤った開閉、サイベックス社が正式に認定していない非純正アクセサリ（チャイルドシート、バッグフック、レインカバー、二人乗り用のボード、取り付け式ネット等）の使用は、ストローラー破損の原因となります。これらの原因による破損は保証の対象となりませんので、ご注意ください。

# 各部の名称

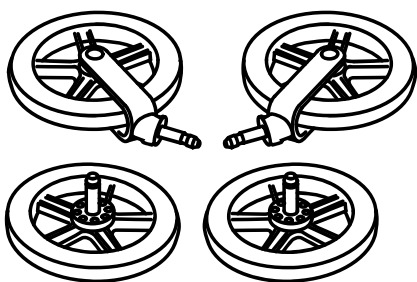


## 同梱品を確認する

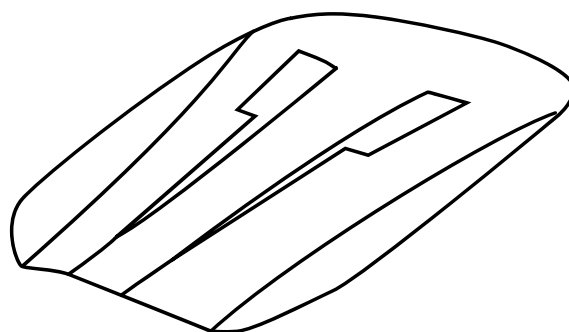


本体

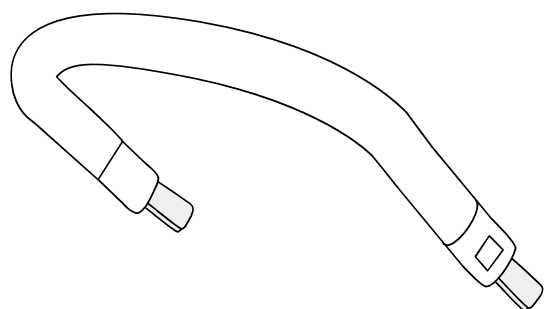
前輪



後輪



コンフォートインレイ



バンパーバー



## セットアップする

### 警告

#### 開閉時の注意事項

- 開閉するときは、お子さまがストローラーに触れないよう安全な場所に遠ざけてください。  
お子さまが手や指などはさみ重大なケガをするおそれがあります。
- 開閉するときは、ハンドルのみを持って操作をしてください。  
その他の個所に触れていると、指や手をはさみケガをするおそれがあります。
- 本製品を使用するときは、本取扱説明書に記載されている「ストローラーを開く」に従って、完全に開いていることを確認してください。  
不完全な状態で使用すると、使用中にストローラーが閉じてしまいお子さまや使用者がケガをするおそれがあります。

#### 使用時の注意事項

- ご使用前に、前輪、後輪各2つずつ、合計4つのホイールが正しくとりつけられていることを確認してください。

#### パーツ、アクセサリ使用時の注意事項

- サイベックスが指定するホイール以外のホイールを取りつけないでください。
- レインカバー以外のパーツやアクセサリの着脱は、ストローラーにお子さまが乗車した状態では行わないでください。  
着脱時に不意に力が入り、ストローラーが転倒するおそれがあります。

### 注意

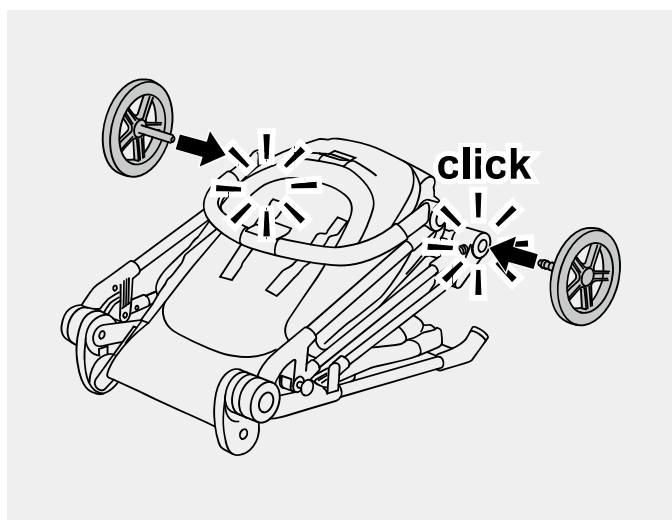
#### 使用時の注意事項

- 本製品にホイールを取りつけるときには、接続部に指をはさまないよう慎重に行ってください。

#### パーツ、アクセサリ使用時の注意事項

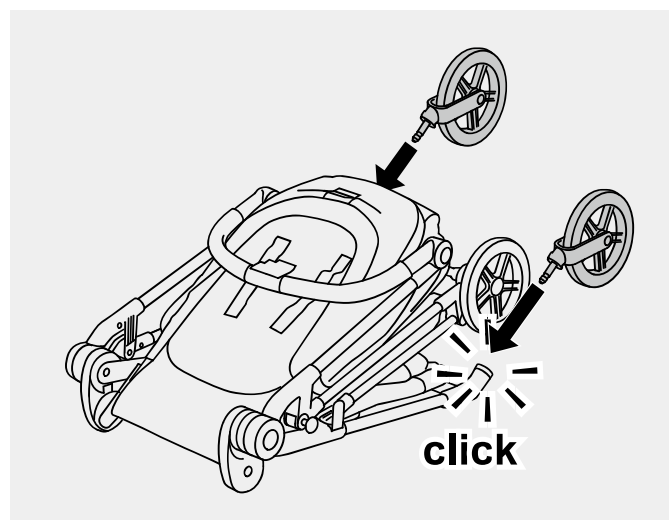
- パーツやアクセサリの着脱は、まわりに人がいない安全な場所で行ってください。
- パーツやアクセサリの着脱は、平坦な場所で行ってください。  
ストローラーが倒れるなど、思わぬ事故が発生するおそれがあります。

### ホイールを取りつける



- ① 上図のように、ハンドル部分が上になるように本体をおきます。上側にある後輪の車軸をフレームの接続部分に、それぞれ「カチッ」と音がするまで差し込みます。

注) 車輪を取りつけた後に、必ず車輪をひっぱり、正しく取り付けられているか確認してください。

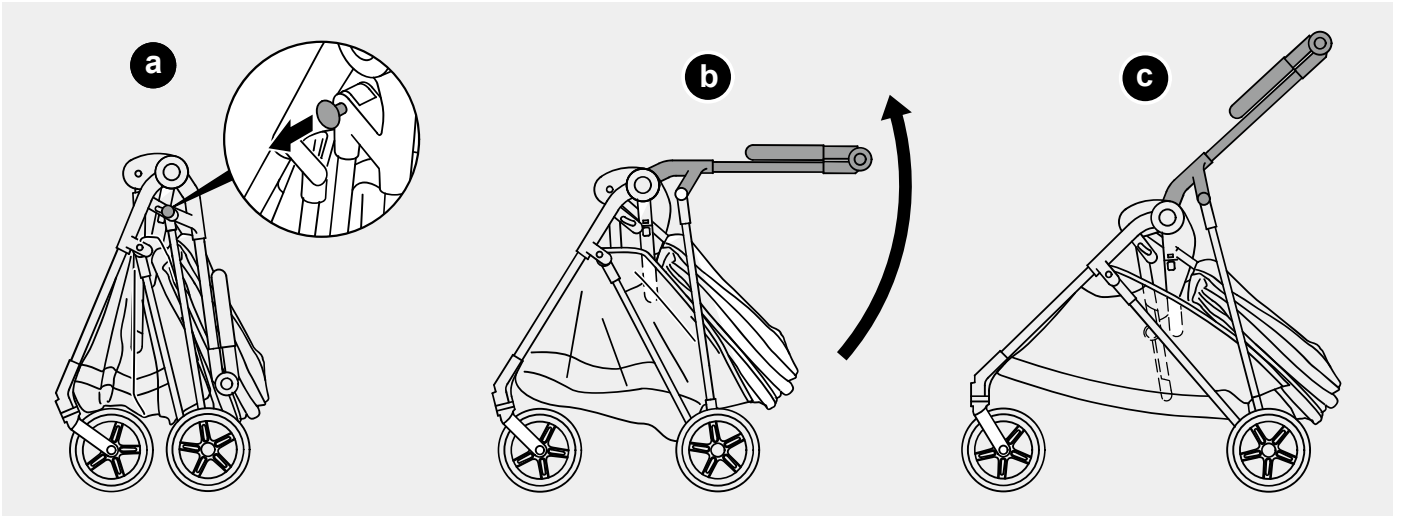


- ② 前輪の車軸をフレームの接続部分に、それぞれ「カチッ」と音がするまで差し込みます。

注) 車輪を取りつけた後に、必ず車輪をひっぱり、正しく取り付けられているか確認してください。

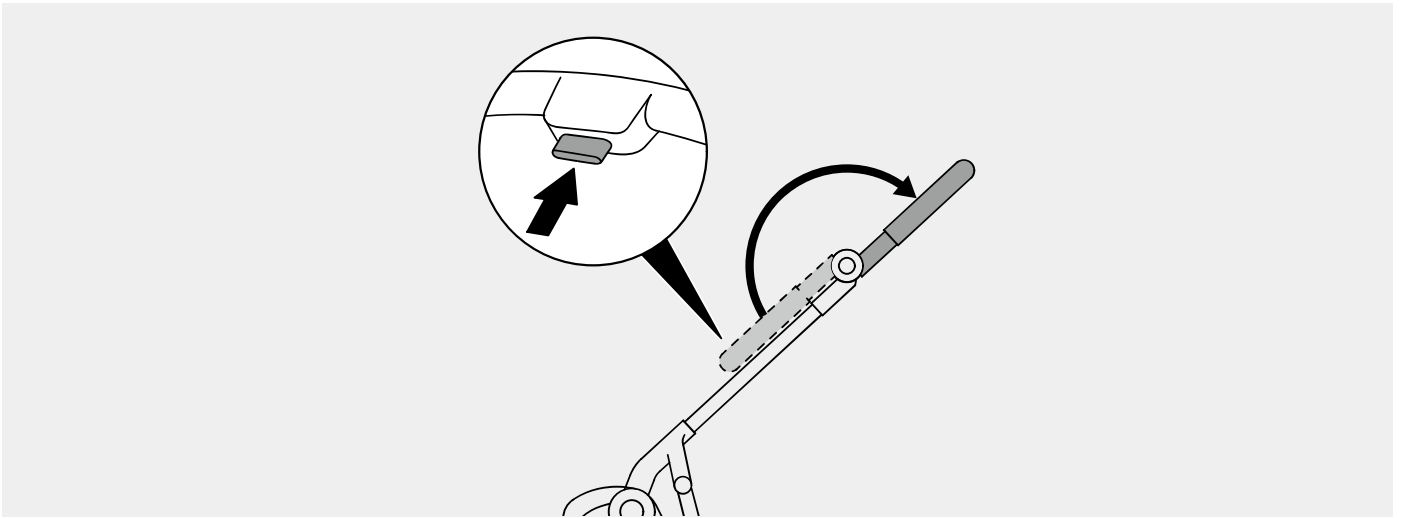
注) 前輪のフレーム接続部分には衝撃を吸収する半透明のエラストマーが搭載されています。間違っても取りはずさないでください。

ストローラーを開く

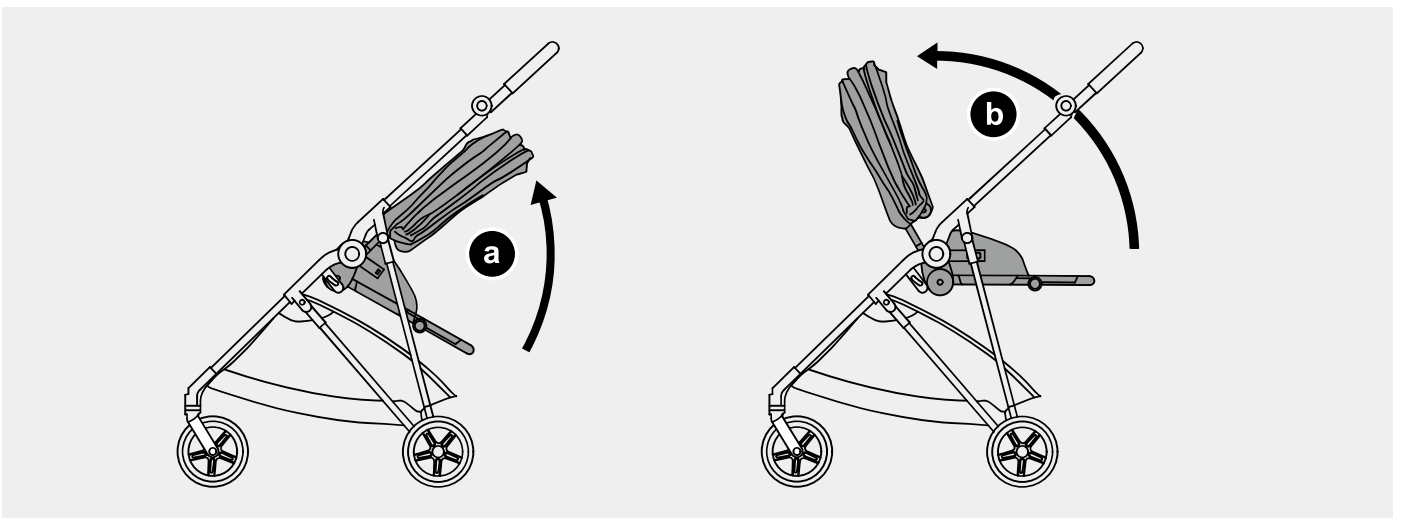


- ① 本体を起こし、折りたたみロックピンを矢印の方向に引き、折りたたみロックを解除しながら (a)、ハンドル側本体フレームを前輪側本体フレームの直線上の位置まで引き上げます (b) (c)。

注) この時に開閉ボタンを押してハンドルを引き上げないでください。開閉ボタンを押しながら操作を行うとフレームが開きません。

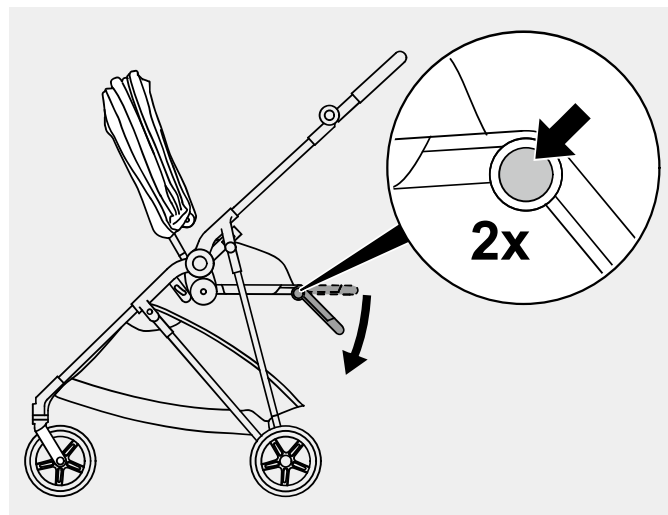
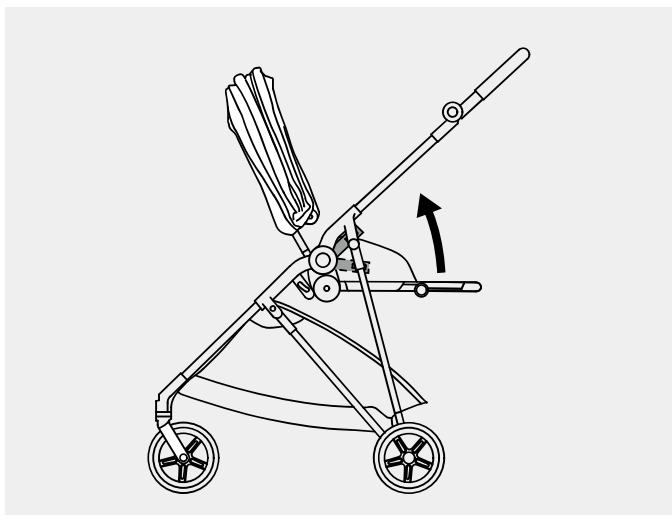


- ② 開閉ボタンを押しながら、矢印の方向にハンドルを引き上げます。フレームがしっかりと開き、ロックがかかっていることを確認してください。



- ③ バックレストのフレームを持ちながらシートユニットを起こします (a) (b)。

注) リクライニング調整レバーを持たずに、シートユニットのフレームを持ち操作してください。

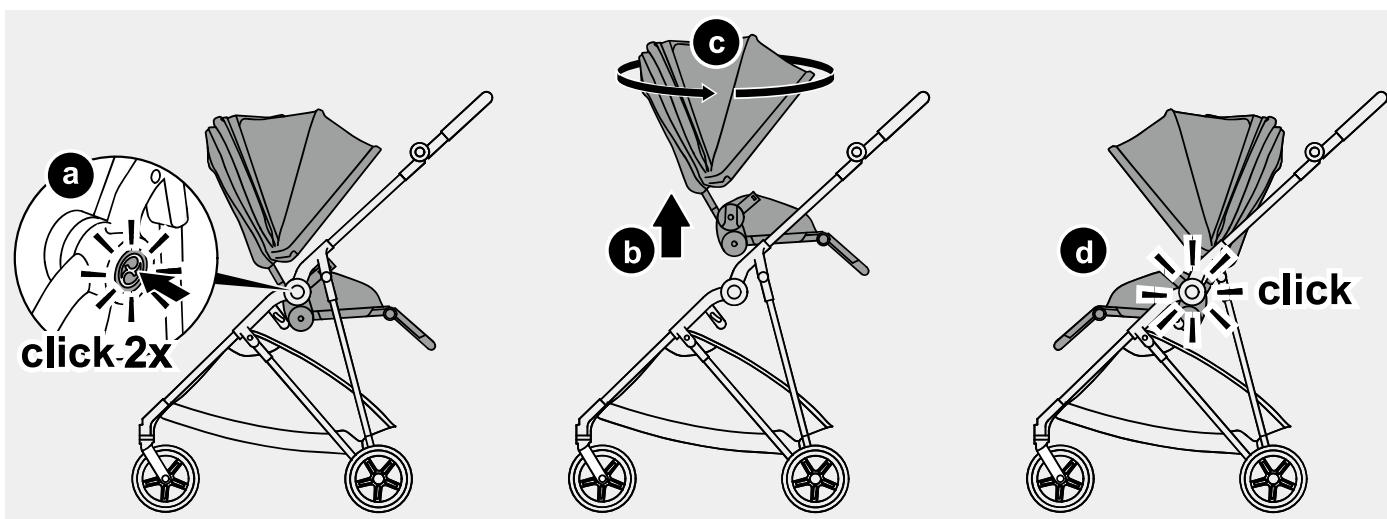


④ バンパーの取付部分を矢印の方向に起こします。

⑤ 左右の調整ボタンを押しながら、レッグレストを下ろします。



⑥ キャノピーの先端を持ちながら、矢印の方向に引っ張ります。



⑦ シート取りはずしボタンを「カチッ」と音がするまで左右それぞれ押し込み (a)、解除されたことを確認したあと、シートユニットを本体フレームから取りはずします (b)。

⑧ シートユニットの向きを入れ替え (c)、アタッチメントに「カチッ」という音がするまで挿入し、本体フレームに装着します (d)。装着後、シートユニットが本体フレームからはずれないことを確認してからご使用ください。

## バンパーバーをつかう

### 警告

#### 使用時の注意事項

- バンパーバーやベビーシートのキャリーハンドルを使って、ストローラーを持ち上げないでください。
- お子さまをストローラーに乗せてバンパーバーを取りつけるときは、お子さまの指や手足を挟まないよう注意をしてください。

#### パーツ・アクセサリ使用時の注意事項

- レインカバーを使用するときは、バンパーバーを必ず取り付け、キャノピーを広げて(フラップは閉じる)正しく装着してください。  
レインカバーがお子さまの顔にかかり、窒息するおそれがあります。



- ① 取りつける時は、バンパーバーの先端をフレームのバンパーバーアタッチメントに「カチッ」と音がするまで差し込みます。(左右2箇所) (a)
- ② 取りはずす時は、取りはずしボタン(左右2箇所)を押しながら (b)、バンパーバーを矢印の方向に引き抜きます。

## 後輪ブレーキをつかう

### 警告

#### 使用時の注意事項

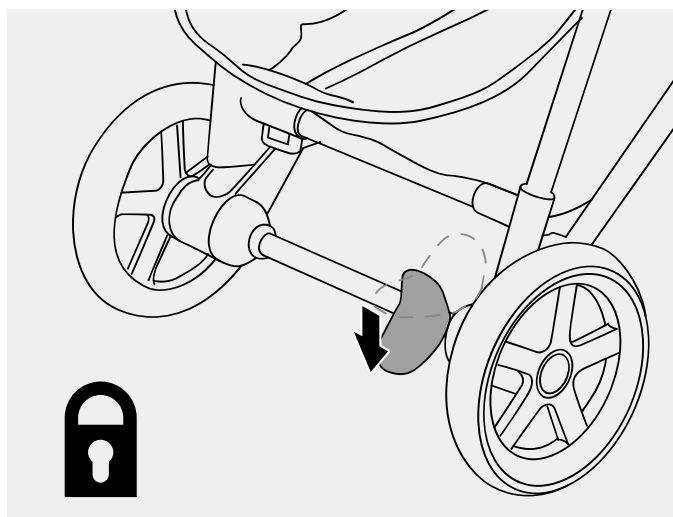
- ご使用の前に、すべてのロック装置が正しく作動することを確認してください。

- 坂道や駅のホーム等、傾斜のあるところでは、ストローラーから手を離さないでください。  
傾斜があると、たとえブレーキを使用してもストローラーが動き出すなどし、事故の原因となるおそれがあります。

#### POINT!

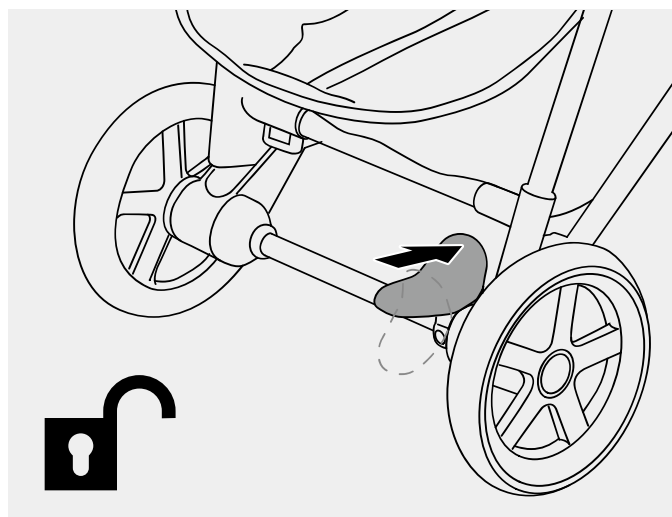
- ・ブレーキをかけた後は、必ずストローラーを押して動かないことを確認してください。
- ・ご使用状況によりブレーキをかけた状態でもストローラーが動く場合があるため、必ずハンドルを持ちながらご使用ください。

#### ブレーキをかける



- ① 後輪のブレーキペダルの手前を足で踏み、「カチッ」と音がするまで押し下げてください。

#### ブレーキを解除する



- ② 後輪のブレーキペダルの奥を足で踏み解除します。

## キャノピーをつかう

### 警告

#### 使用時の注意事項

- キャノピーを前方に倒して使用するときは、常にお子さまの様子に注意してください。

シート周辺に熱気が溜り、熱中症などを引き起こすおそれがあります。

#### 乗車時、荷物積載時の注意事項

- お子さまをキャノピーなどのシート以外の場所に乗車させないでください。

#### パーツ、アクセサリ使用時の注意事項

- ご使用中は、キャノピーが正しい位置に固定されており、お子さまの顔にかかっていないことを確認してください。

キャノピーがお子さまの顔にかかるおそれがあります。

- レインカバーを使用するときは、バンパーを必ず取りつけ、キャノピーを広げて（フラップは閉じる）正しく装着してください。

レインカバーがお子さまの顔にかかり、窒息するおそれがあります。

### 注意

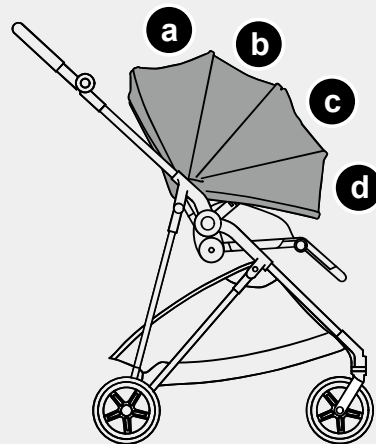
#### 使用時の注意事項

- キャノピーの上に荷物を載せないでください。

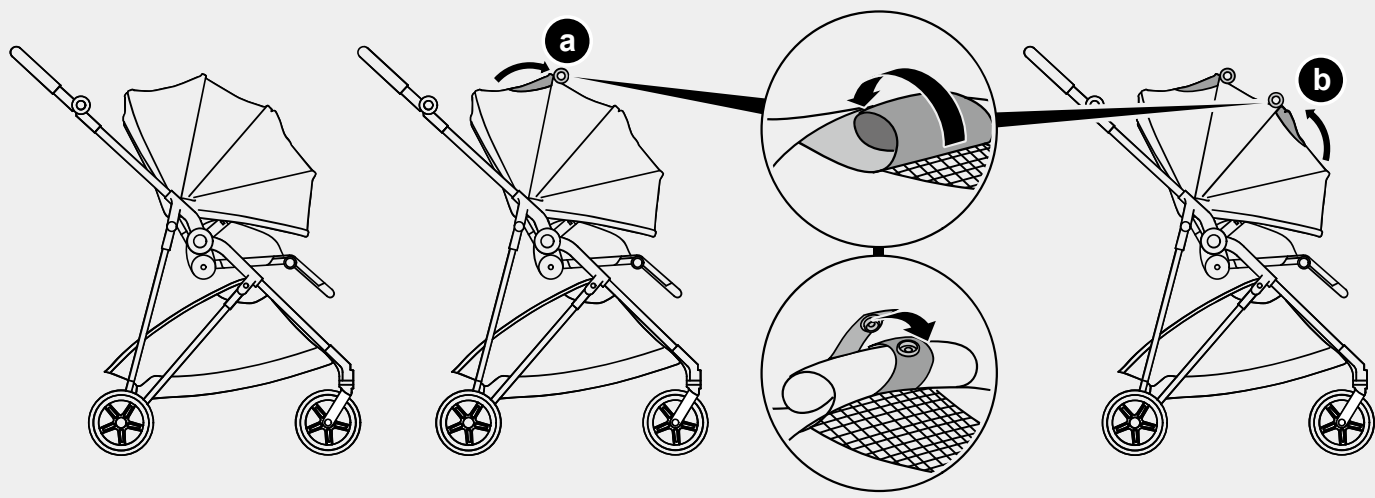
キャノピーが破損したり、荷物が落下するおそれがあります。

### POINT!

キャノピーフラップを開くとメッシュウィンドウが搭載されています。暑い日などは熱中症などを予防するため、フラップを開けて使用してください。



- ① キャノピースナップをはずし、キャノピーのつばを持ちながら、矢印の方向に引っ張ります。4段階調節ができます (a) (b) (c) (d)。



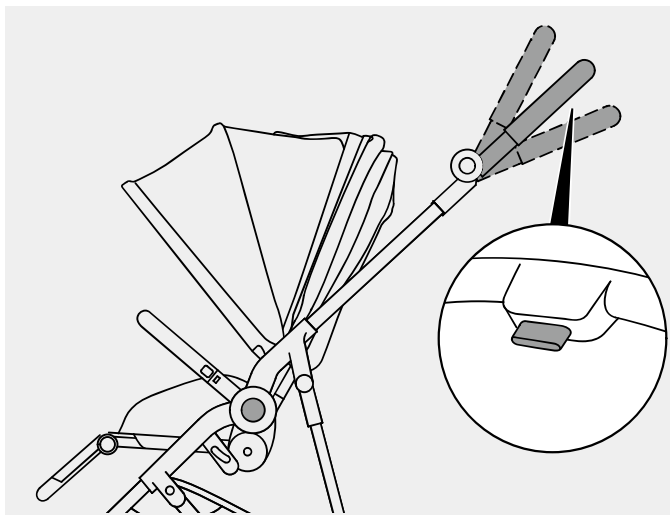
- ② キャノピーフラップ (a) (b) を開き、スナップを固定することで、メッシュウィンドウが開いている状態を固定することができます。

## ハンドルの高さを調整する

### 警告

#### 使用時の注意事項

- ハンドルに荷物をのせたり、つるしたりしないでください。  
ストローラーのバランスが崩れて転倒し、お子さまや使用者がケガをするおそれがあります。



- ① ハンドル高さ調整ボタンを押しながらハンドルの高さをお好みのポジションに調整してください。3段階の調整が可能です。

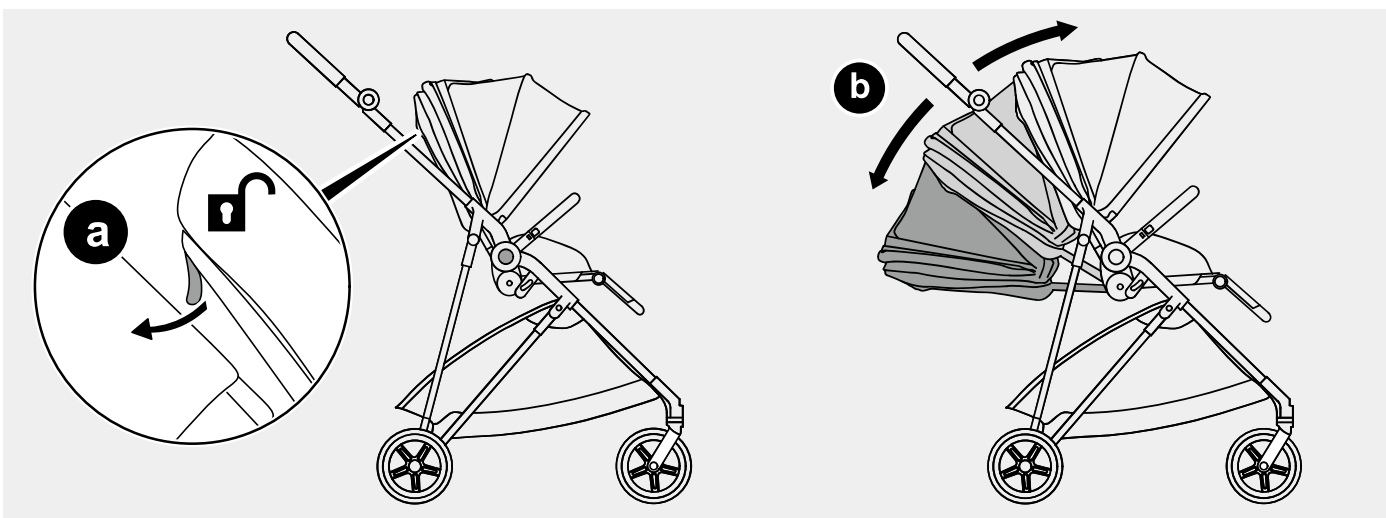
## シートをリクライニングさせる

### 注意

#### 使用時の注意事項

- 走行中にリクライニングの調整を行わないでください。必ずストローラーを安全な位置に停止させて調整を行ってください。
- お子さまの乗車中にリクライニングさせるときは、お子さまの体重を支えながらゆっくりと行ってください。  
急にシートの角度が変わるおそれがあります。

**POINT!** ・首がすわるまでのお子さまはリクライニングを一番倒した角度でご使用ください。



- ① シートのバックレストの最上部にあるリクライニング調整レバー( a )をしっかりと引きあげます。
- ② リクライニング調整レバーを引ながらバックレストをお好みの角度に調整します( b )。3段階の調整が可能です。

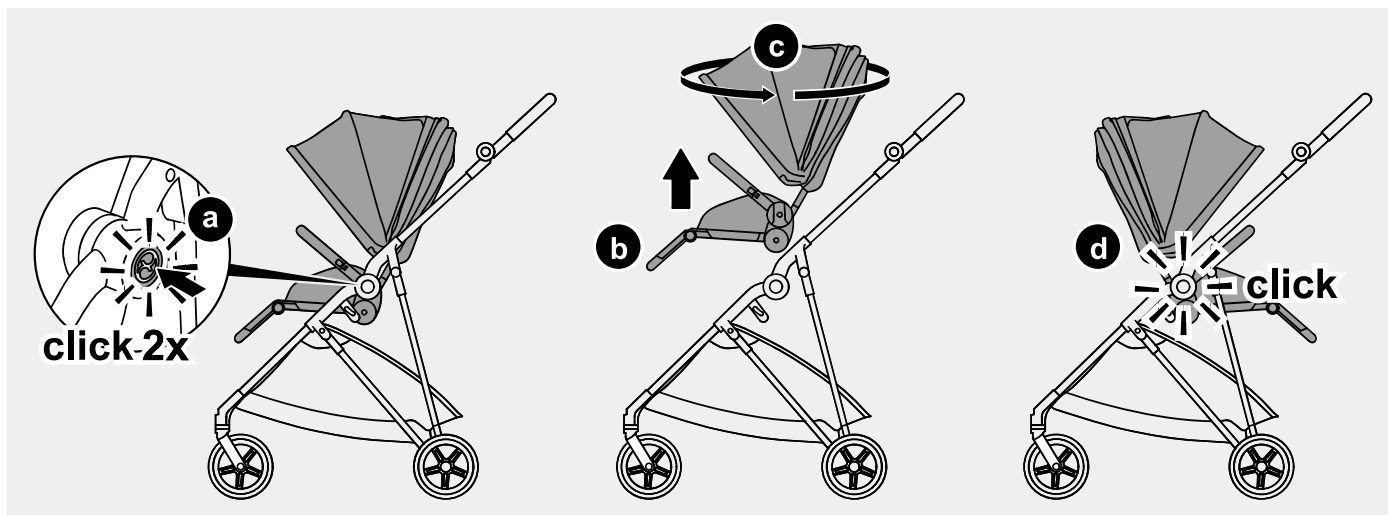
## シートの変更する

### 警告

#### 使用時の注意事項

- ご使用前に、ストローラーのシートやベビーシートがフレームのアタッチメントに正しく取り付けられていることを確認してください。  
走行中にストローラーのシートやベビーシートが転落したり、ストローラーが転倒するおそれがあります。

- ストローラーのシートやベビーシートを脱着するときは、お子さまが接続部などに触れないよう安全な場所に遠ざけてください。また、ご自身の手や指などはさまないよう注意してください。
- シートをフレームに脱着するときは、必ずお子さまをシートから降ろして行ってください。



- ① お子様をシートから降ろし、シート取りはずしボタンを「カチッ」と音がするまで左右それぞれ押し込みます (a)。
- ② 解除されたことを確認したあと、シートユニットを本体フレームから取りはずし、シートユニットの向きを入れ替えます (c)。
- ③ シートユニットを「カチッ」という音がするまで、本体フレームのシートユニット取付部に挿入し装着します (d)。装着後、シートユニットが本体フレームからはずれないことを確認してからご使用ください。

## レッグレストを調整する

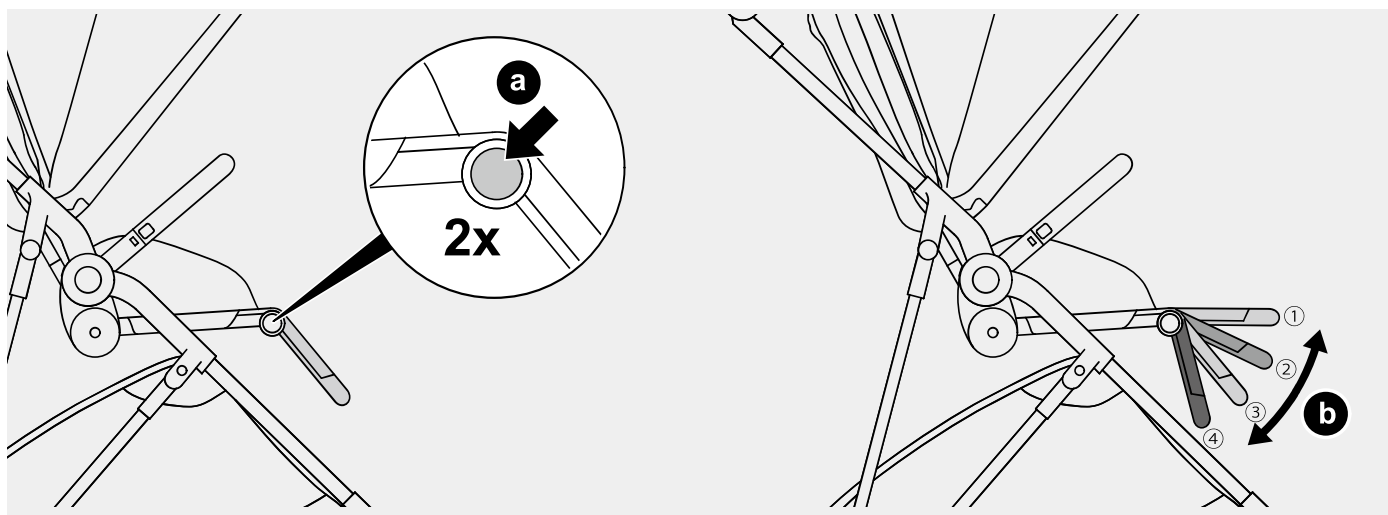
### 警告

#### 乗車時、荷物積載時の注意事項

- ストローラーの上にお子さまを立たせないでください。  
お子さまがレッグレストの上、シートの上などに立ち上がると、ストローラーが転倒し、ケガをするおそれがあります。

### POINT!

お子さまの姿勢や成長に合わせてレッグレストを調節することでより快適な姿勢をキープできます。



- ① レッグレスト調整ボタンを左右同時に押しながらレッグレストを下げます (a)。
- ② レッグレストを下から持ち上げると4段階に調整できます (b)。※④のポジションでは調子ボタンは凹んだ状態です。

## 5点式安全ベルトをつかう

### 警告

#### 乗車時、荷物積載時の注意事項

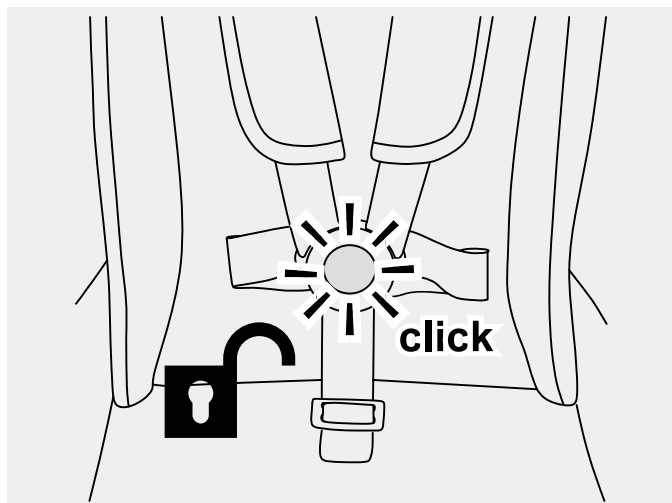
- ストローラーにお子さまを乗車させるときは、本取扱説明書に記載している「5点式安全ベルトをつかう」に従い、安全ベルトを確実に装着し、お子さまをしっかり固定してください。  
お子さまの立ち上がりによる転倒、すり抜けによる転落が生じるおそれがあります。
- ストローラーへの乗降時など、安全ベルトを使用していない状態では、お子さまが転落しないように、しっかり保持してください。
- 5点式安全ベルトは、お子さまの体に合った状態に調整して、使用してください。  
適切に調整されていないと、お子さまの立ち上がりによる転倒、すり抜けによる転落が生じるおそれがあります。

### 注意

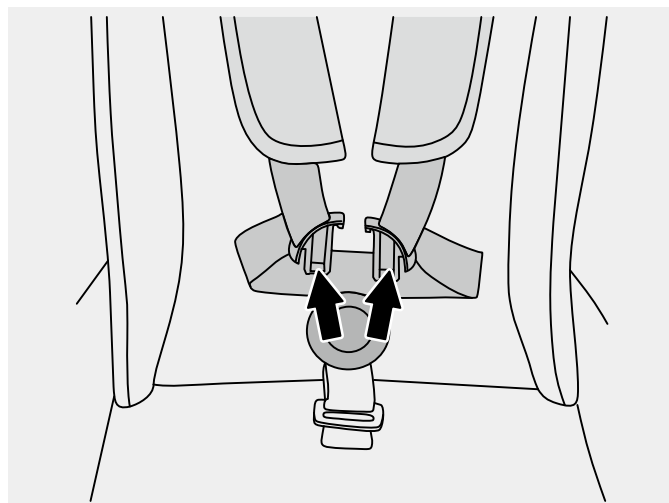
#### 乗車時、荷物積載時の注意事項

- 5点式安全ベルトを装着するときや装着中は、お子さまの様子に注意し、お子さまが5点式安全ベルトのバックルなどに指などはさみこまないよう注意してください。
- 5点式安全ベルトのバックルを押すときは、爪を痛めないよう注意してください。

### 5点式安全ベルトをはずす

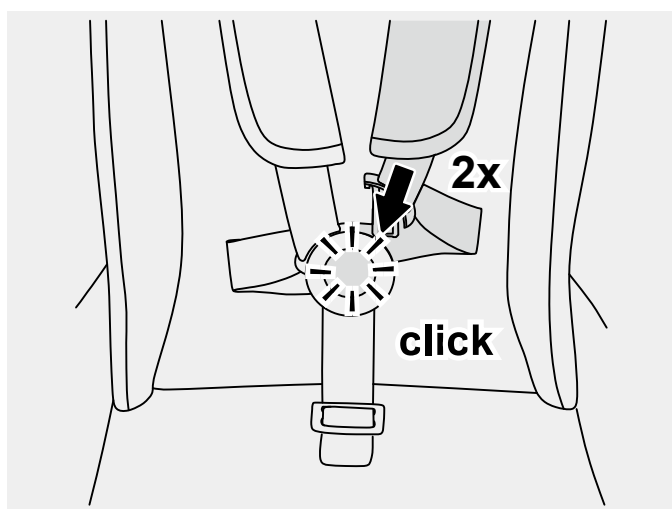


- ① バックルの中心にある解除ボタンを「カチッ」と音がするまで押し込みます。

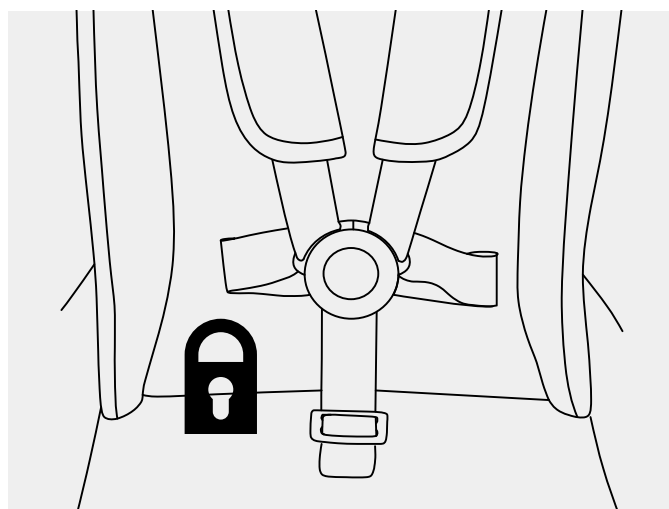


- ② バックルからベルトをはずします。

### 5点式安全ベルトを装着する



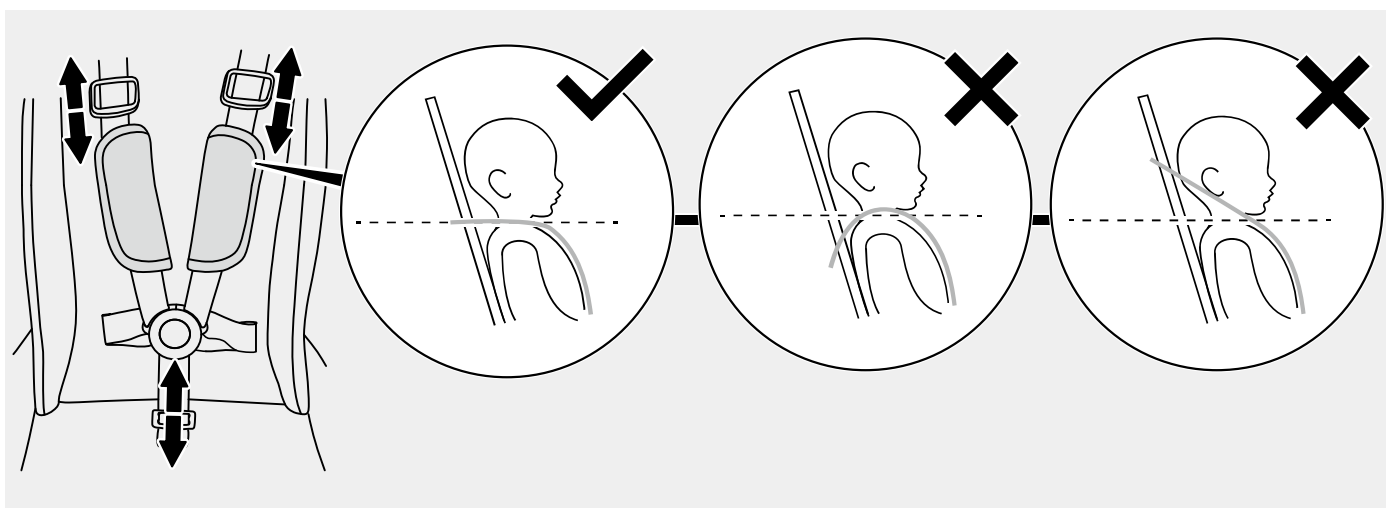
- ① 左右のベルトの差し込みタングを片方ずつ、バックルに「カチッ」と音がするまで差し込みます。



- ② バックルから肩ベルトがはずれないことを確認してください。



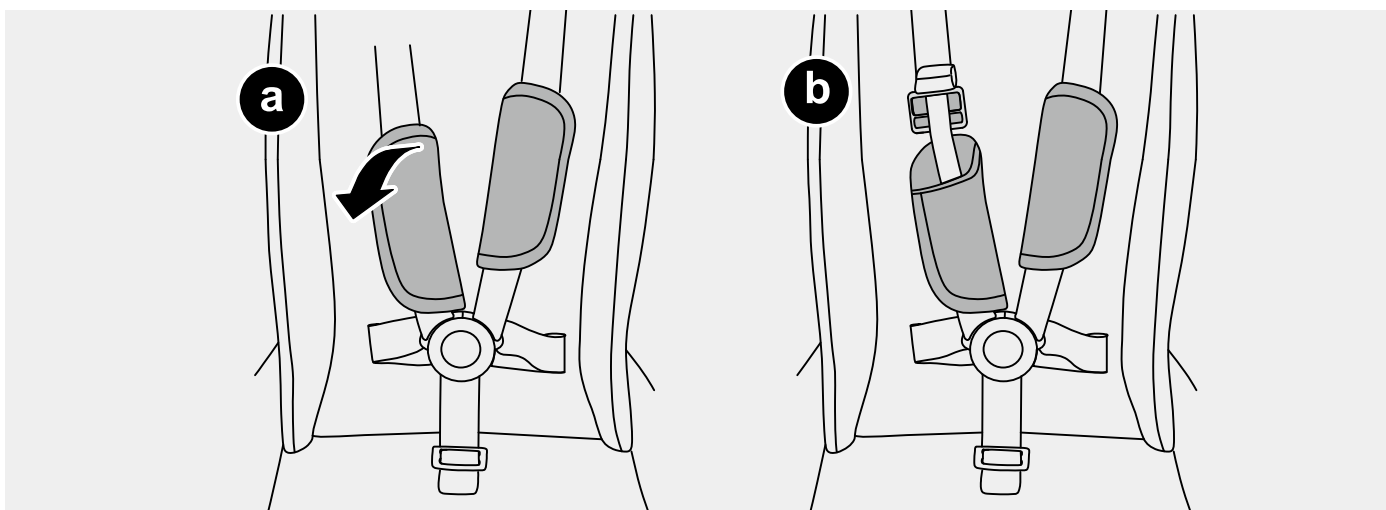
肩ベルト/股ベルトの高さを調節する



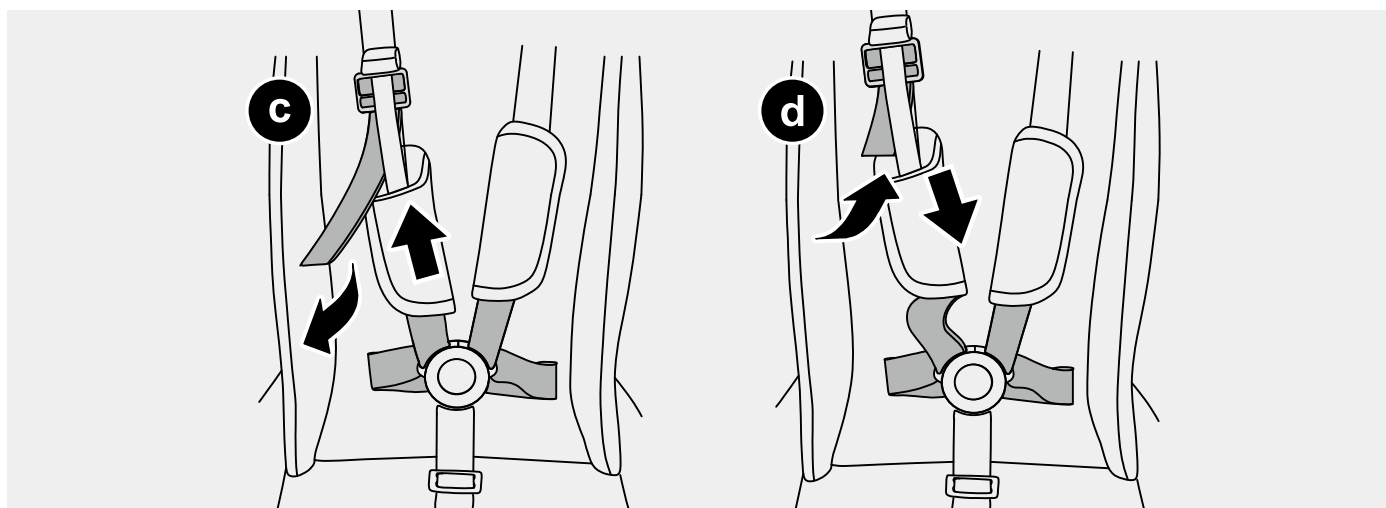
- ① 肩ベルト調節ラダーバックルを上下にスライドさせ、バックルの下側がお子様の肩の高さに位置するように肩ベルトバックルの高さを調整します。
- ② 股ベルトパッドをめくり、股ベルト調節ラダーバックルを上下にスライドさせ、股ベルトバックルの高さを調整します。

肩ベルトの長さを調節する

※操作方法をより分かりやすく示すために、説明用のイラストは実際の仕様と異なります。



- ① 肩ベルトパッドをめくり(a)、肩ベルトバックルを調節しやすいように肩ベルトパッドの位置を調整します(b)。



- ② 肩ベルトをしめる >>> 手前のベルト部分を上図の矢印の方向に引っ張ります(c)。
- ③ 肩ベルトをゆるめる >>> 肩ベルト調節ラダーバックルの下部を持ち上げて、下の肩ベルトを矢印の方向へ引っ張ります(d)。

## ストローラーを折りたたむ

### 警告

#### 開閉時の注意事項

- 開閉するときは、お子さまがストローラーに触れないよう安全な場所に遠ざけてください。  
お子さまが手や指などはさみ重大なケガをするおそれがあります。
- 開閉するときは、ハンドルのみを持って操作をしてください。  
その他の個所に触れていると、指や手をはさみケガをするおそれがあります。
- お子さまが乗車したまま折りたたまないでください。

- ベビーシートを取りつけてトラベルシステムとして使用する場合に、ストローラーを折りたたむときには必ずベビーシートを取りはずした状態でおこなってください。

#### 乗車時、荷物積載時の注意事項

- 折りたたんだストローラーやストローラーフレームの上に物をのせたり、荷重をかけないでください。  
破損したり、強度が低下して、お子さまや使用者が思わぬケガをするおそれがあります。

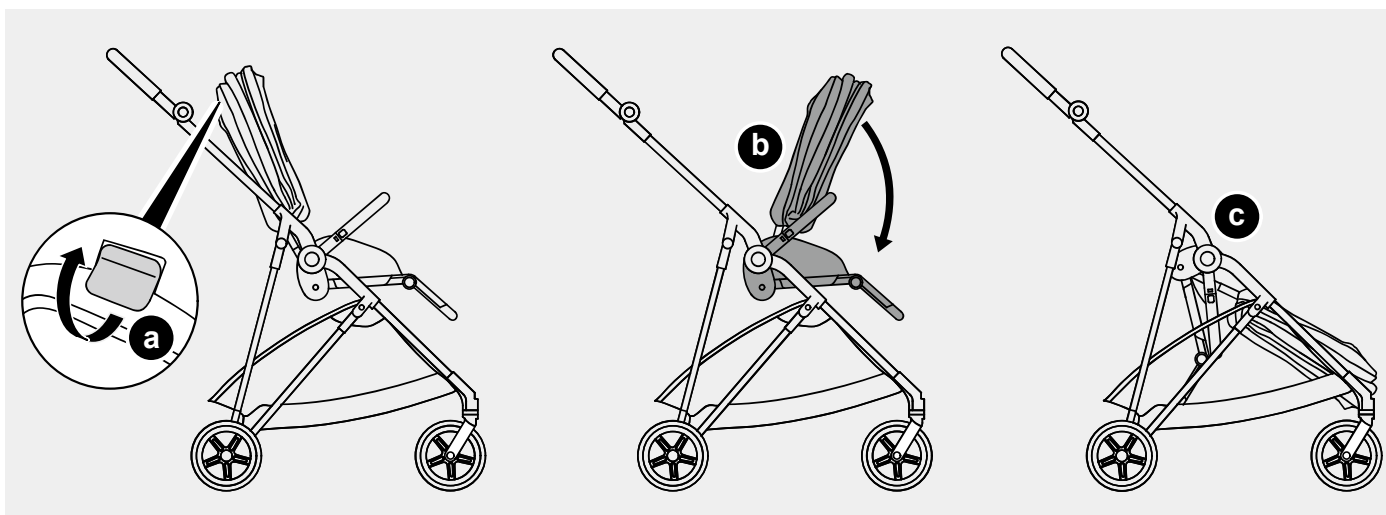
### 注意

#### 開閉時の注意事項

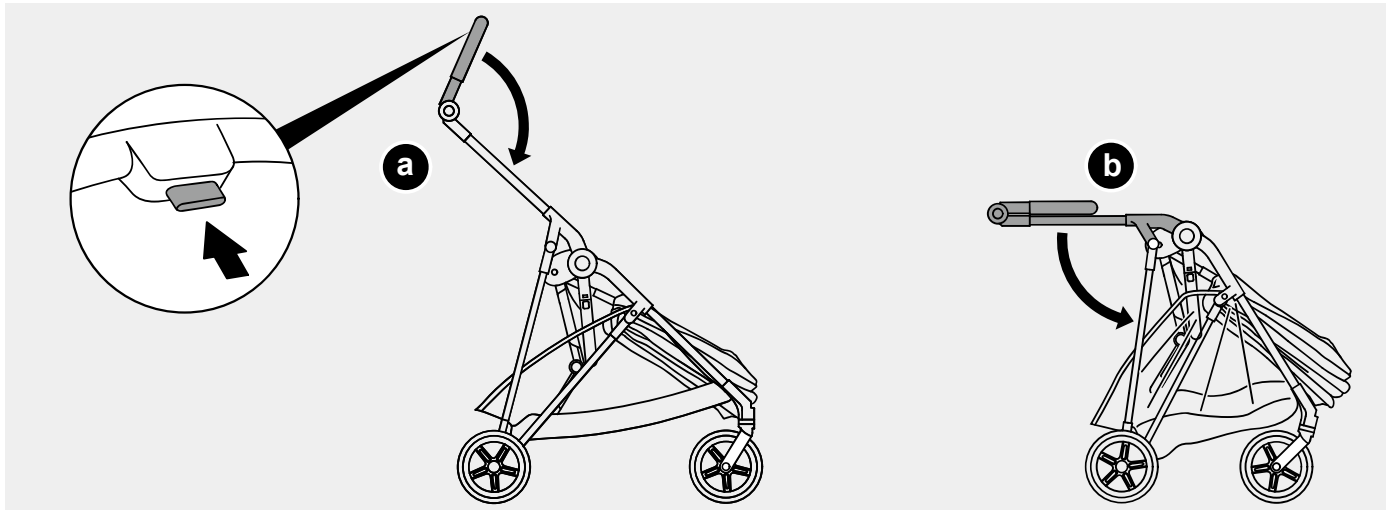
- ショッピングバスケットに荷物を入れたまま、ストローラーを折りたたまないでください。  
荷物やストローラーが破損するおそれがあります。

- ストローラーを折りたたむときは、先にキャノピーを閉じてからたたんでください。  
キャノピーが破損するおそれがあります。
- ストローラーを折りたたんで保管するときは、本取扱説明書に記載している方法に従って、後輪のロックがかかっていることを確認してください。

### セルフスタンドモード

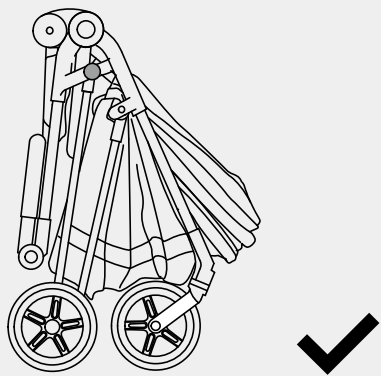


- ① お子さまをストローラーから降ろし、キャノピーを閉じます。
- ② リクライニング調節レバーをしっかりと引き上げながら (a)、シートを前方へ倒します (b)。
- ③ シートが前方に倒れていることを確認してください (c)。

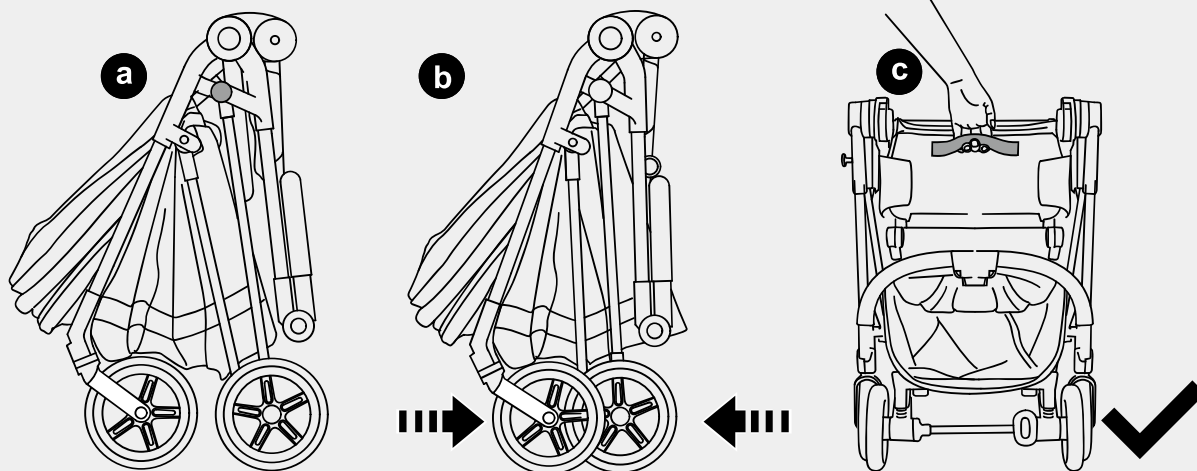


- ④ ハンドル高さ調節 / 開閉ボタンを押しながら、ハンドルグリップがハンドルと平行になる角度まで折りたたみます (a)。
- ⑤ 矢印の方向にハンドルグリップを押し下げます (b)。

⑥「カチッ」と音がなった後、自立していることを確認してください。



キャリアモード



- ① セルフトランドモードの折りたたみ方法に従い、ストローラーを折りたたみ、自立していることを確認してください(Ⓐ)。
- ② ハンドルを支えながらブレーキをかけ、シート側とハンドル側から内側に押しとよりコンパクトに折りたたむことができます(Ⓑ)。
- ③ ストローラーを折りたたんだ状態で、キャリアハンドルを使って持ち運びます(Ⓒ)。 ※キャリアモードでは自立しません。

## ホイールを取りはずす

### 警告

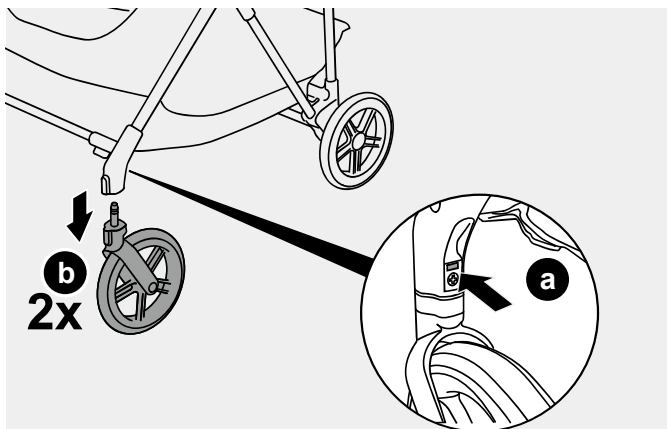
#### パーツ・アクセサリ使用時の注意事項

- レインカバー以外のパーツやアクセサリの着脱は、ストローラーにお子さまが乗車した状態では行わないでください。  
着脱時に不意に力が入り、ストローラーが転倒するおそれがあります。

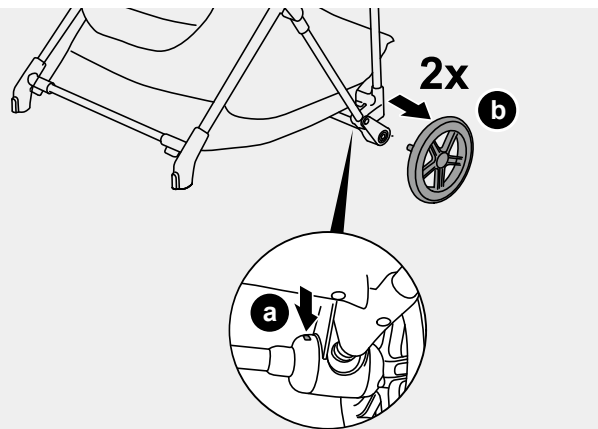
### 注意

#### パーツ・アクセサリ使用時の注意事項

- パーツやアクセサリの着脱は、まわりに人がいない安全な場所で行ってください。  
ストローラーが倒れるなど、思わぬ事故が発生するおそれがあります。
- パーツやアクセサリの着脱は、平坦な場所で行ってください。  
ストローラーが倒れるなど、思わぬ事故が発生するおそれがあります。

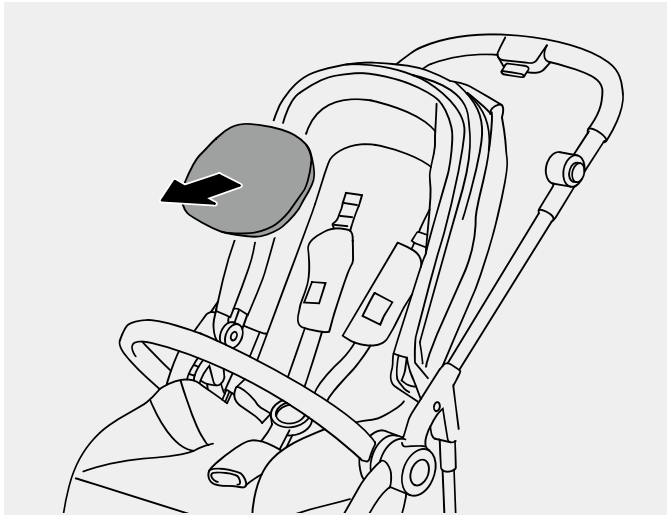


- ① 前輪フレームの内側にある「前輪取りはずしボタン」を先の細いマイナスドライバーなどを使用して押しながら(Ⓐ)、矢印の方向に前輪を引きぬきます(Ⓑ)。



- ② 後輪フレームの内側にある「後輪取りはずしボタン」を先の細いマイナスドライバーなどを使用して押しながら(Ⓒ)、矢印の方向に後輪を引きぬきます(Ⓓ)。

## コンフォートインレイ/ヘッドクッションを取りつける

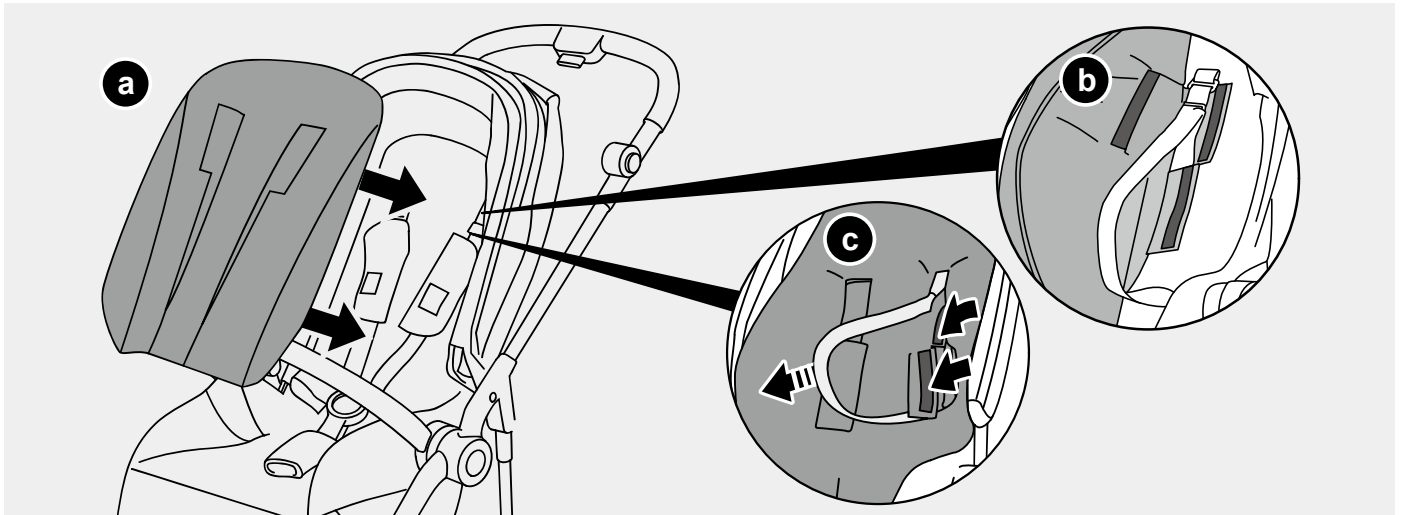


### ⚠ 注意

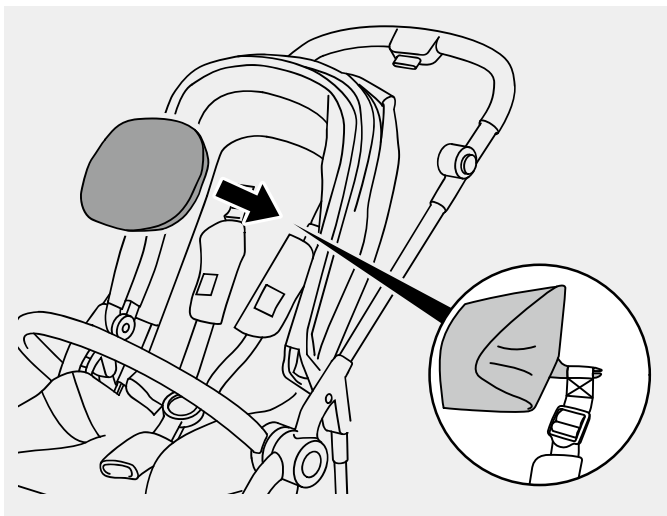
#### パーツ・アクセサリ使用時の注意事項

- パーツやアクセサリの着脱は、まわりに人がいない安全な場所で行ってください。  
ストローラーが倒れるなど、思わぬ事故が発生するおそれがあります。
- パーツやアクセサリの着脱は、平坦な場所で行ってください。  
ストローラーが倒れるなど、思わぬ事故が発生するおそれがあります。

- ① ヘッドクッションの裏側にあるアタッチメントを、取り付けループから抜きます。(左右2箇所)



- ② 肩ベルトの高さ調整部分の裏側のスリットに、コンフォートインレイ (a) の面ファスナーを通します (b)。面ファスナーを止め、コンフォートインレイを固定します (c)。



- ③ ヘッドクッションの裏側にあるアタッチメントを、お子さまの成長に応じた高さのヘッドクッション取り付けループに通します。

※コンフォートインレイを装着している場合、最上段の取り付けループにヘッドクッションを装着することができません。



- ④ コンフォートインレイとヘッドクッションにズレがないことを確認してください。

## レインカバー（別売）をつかう

## 警告

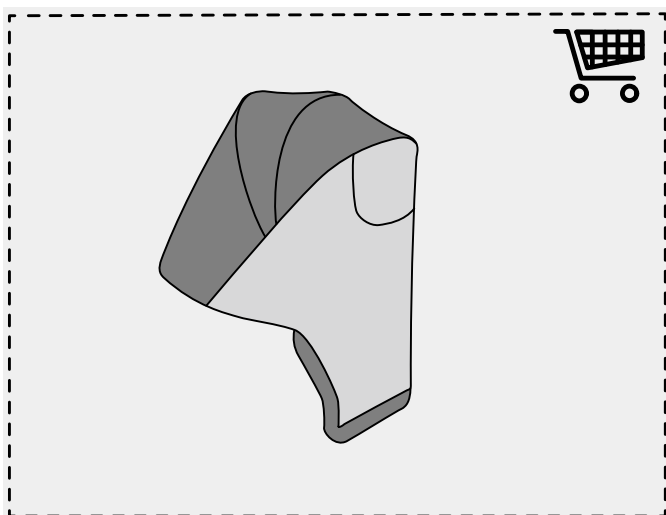
## パーツ・アクセサリ 使用時の注意事項

- 本製品にはサイベックス社の純正アクセサリ以外のものは使用しないでください。  
窒息や、ストローラーの転倒など、思わぬ事故を招くおそれがあります。
- 晴天時や気温の高いときは、レインカバーを使用しないでください。  
お子さまが熱中症になるおそれがあります。
- レインカバーを使用するときは、バンパーバーを必ず取りつけ、本取扱説明書に従って、正しく装着してください。  
レインカバーがお子さまの顔にかかり、窒息するおそれがあります
- レインカバーを使用するときは、着脱の時をはじめ、レインカバーがお子さまの顔にかからないようにしてください。
- レインカバーの使用中は、レインカバーをつかんでストローラーを持ち上げないでください。  
レインカバーがストローラーからはずれたり、破損してストローラーが落下・転落するおそれがあります。
- 強風のときにレインカバーを使用するときは、十分にご注意ください。  
ストローラーがあおられて転倒しお子さまがケガをしたり、レインカバーがお子さまの顔にかかり窒息するおそれがあります。

## 注意

## パーツ・アクセサリ 使用時の注意事項

- パーツやアクセサリの着脱は、まわりに人がいない安全な場所で行ってください。  
ストローラーが倒れるなど、思わぬ事故が発生するおそれがあります。
- パーツやアクセサリの着脱は、平坦な場所で行ってください。  
ストローラーが倒れるなど、思わぬ事故が発生するおそれがあります。
- レインカバーはよく乾燥させてから保管してください。  
カビが発生すると、お子さまの健康に悪影響をおよぼすおそれがあります。



## ① レインカバー（別売）を用意します。

※キャノピースナップを留め、キャノピーを2段階広げます。またバンパーバーが起きた状態であることを確認してください。

## ② キャノピーを覆うようにレインカバーを被せ（a）、レッグレストを一番下まで下げて、レインカバーをかけます（b）。



## ③ レインカバーにたわみやゆがみがないことを確認してください。

## ④ レインカバー 前面のフラップを開けて、面ファスナーで留めることができます。

## ベビーシート(別売)を取りつける / 取りはずす

### 警告

#### 使用時の注意事項

- ご使用の前に、ストローラーのシートやベビーシートがフレームのアタッチメントに正しく取り付けられていることを確認してください。  
走行中にストローラーのシートやベビーシートが転落したり、ストローラーが転倒するおそれがあります。
- ストローラーのシートやベビーシートを脱着するときは、お子さまが接続部などに触れないよう安全な場所に遠ざけてください。また、ご自身の手や指などはさまないよう注意してください。

- 許可されていないベビーシートを取りつけて使用しないでください。走行時にストローラーが転倒したり、シートが落下するおそれがあります。
- バンパーやベビーシートのキャリーハンドルを使って、ストローラーを持ち上げないでください。

#### パーツ・アクセサリ使用時の注意事項

- 専用ベビーシートアダプター以外のアダプターを取りつけないでください。

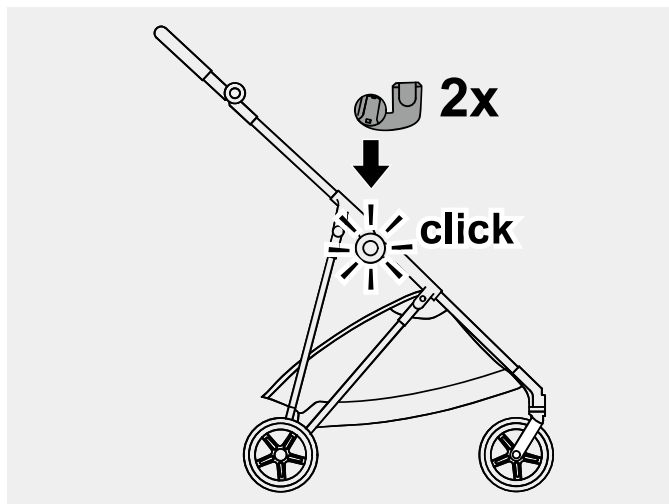
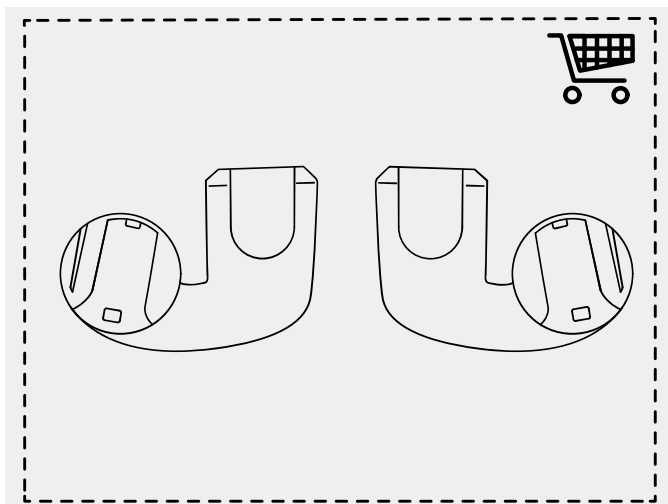
### 注意

#### パーツ・アクセサリ使用時の注意事項

- パーツやアクセサリの着脱は、まわりに人がいない安全な場所で行ってください。  
ストローラーが倒れるなど、思わぬ事故が発生するおそれがあります。

- パーツやアクセサリの着脱は、平坦な場所で行ってください。  
ストローラーが倒れるなど、思わぬ事故が発生するおそれがあります。

### ベビーシートアダプター (別売) を取りつける



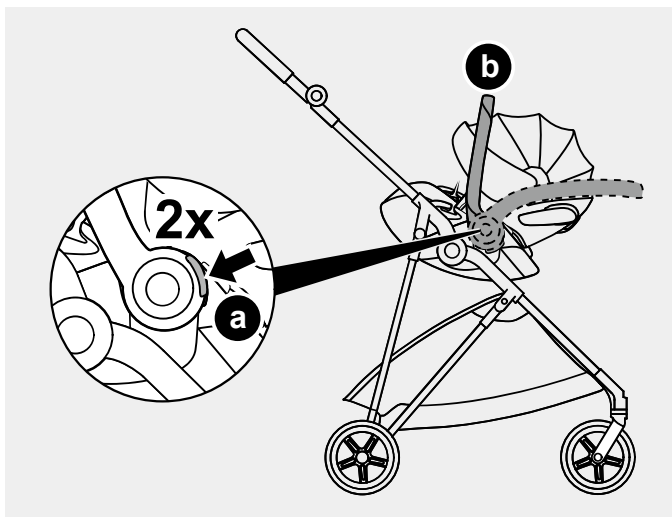
① ベビーシートアダプター(別売)を用意します。(左右各1個)。この時、本体フレームからシートユニットを取りはずします。

② ベビーシートアダプターを、フレーム本体のストローラーシート接続アダプターに「カチッ」と音がするまで差し込みます。



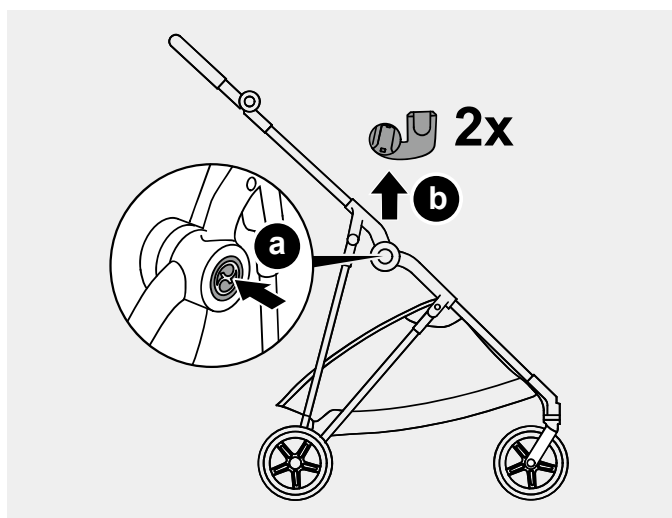
③ ベビーシートのキャリーハンドルの根元部分にあるアダプター挿入口に、アダプターの差込部分を左右同時に差し込みます。

※ 進行方向に対して後ろ向き(お子さまがベビーカーを操作する者と対面する向き)に取りつけてください。



- ④ ベビーシートのキャリアハンドルにある調節ボタン( **a** )を押しながら、ハンドルを乗せおろしポジションへ調節( **b** )します。  
 ※トラベルシステムを使用する時は、ベビーシートのキャリアハンドルを倒した状態でご使用ください。

ベビーシートアダプター (別売) を取りはずす



- ① ベビーシートをベビーシートアダプターから外した後、本体フレームのシートユニット取付部左右に印字されているサイベックスロゴを「カチッ」と音がするまで左右それぞれ押し込み( **a** )、凹んでいることを確認した後、ベビーシートアダプターを引き上げて取りはずします( **b** )。

\*ベビーシートの取り外し方についてはご使用のベビーシートの取扱説明書をご確認ください。

点検について

**警告**

その他の注意事項

- ストローラーを使用中に異常を感じたときや、日常点検で異常を発見した場合は、すぐに使用を中止し、お買い上げの販売店までご相談ください。
- ストローラーを使用中に過度の衝撃・荷重がかかった場合や、異常が見つかった場合には、そのまま使用せず点検・修理をご依頼ください。
- 使用前には、必ず本取扱説明書に記載の「日常の点検」を実施してください。  
 ストローラーの使用に伴う各部の損傷などを発見、修理し、思わぬ事故によるお子さまや使用者のケガを未然に防止します。
- ストローラーの改造・修理をお客様ご自身で行わないでください。  
 製品の強度が低下するおそれがあります。ストローラーを修理する場合は、必ず販売店に連絡してください。

日々の点検

本製品をお使いになる前には、以下の点検を行ってください。

- パーツ、ボルト、ナット、リベット等にゆるみや破損がないか。
- ホイールが消耗していないか。
- 折りたたみロック、後輪ブレーキ、前輪回転ロック等の安全装置が正しく作動するか。

## お手入れ方法

## ⚠ 警告

## その他の注意事項

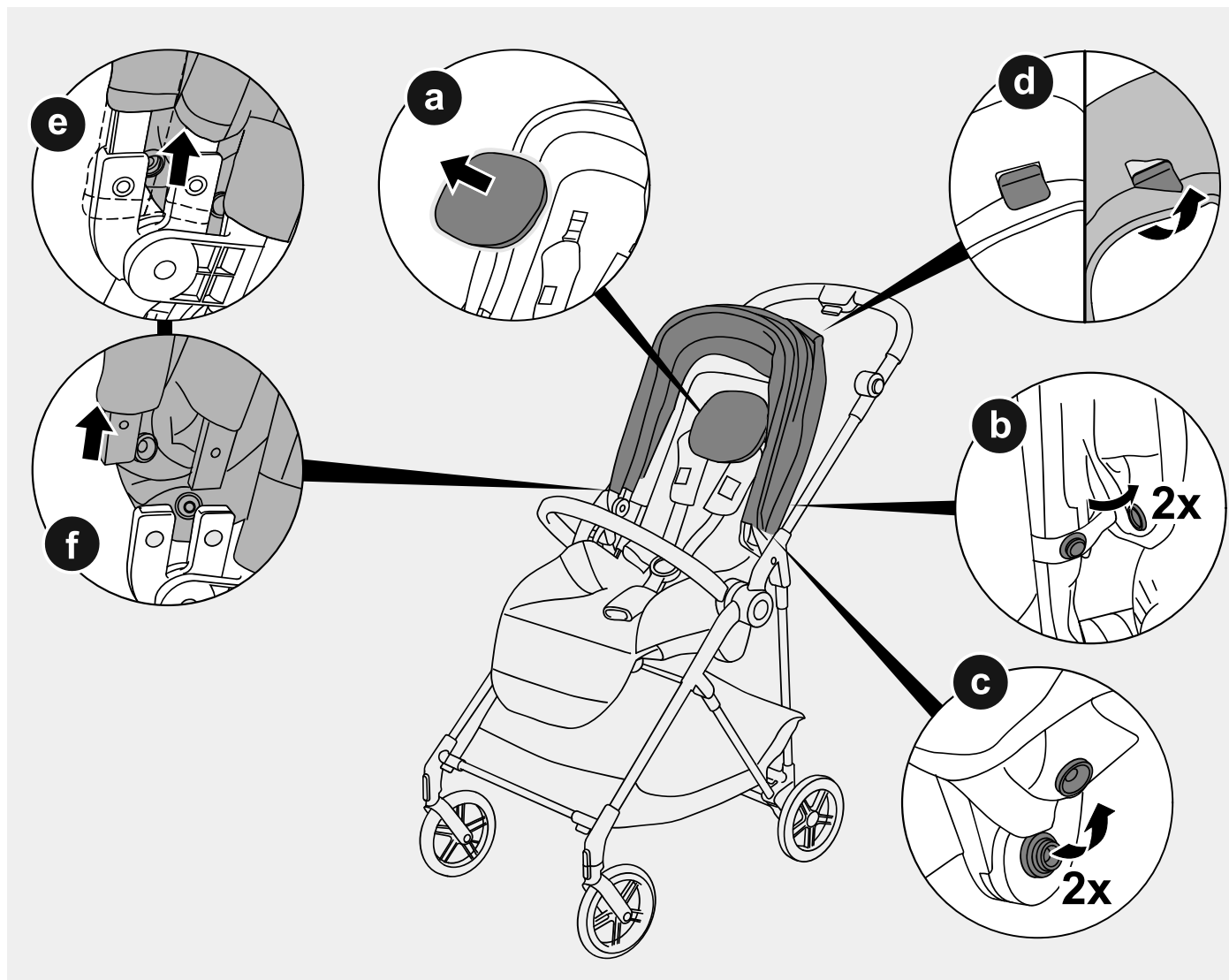
- シートカバーの取りはずし、取り付けは、本取扱説明書に記載している方法に従い実施してください。また取りつけるときは、シートカバーおよび5点式安全ベルトが、本取扱説明書に記載している方法で正しく固定されていることを確認してください。
- シートカバーを取りはずした状態で使用しないでください。

## ⚠ 注意

## その他の注意事項

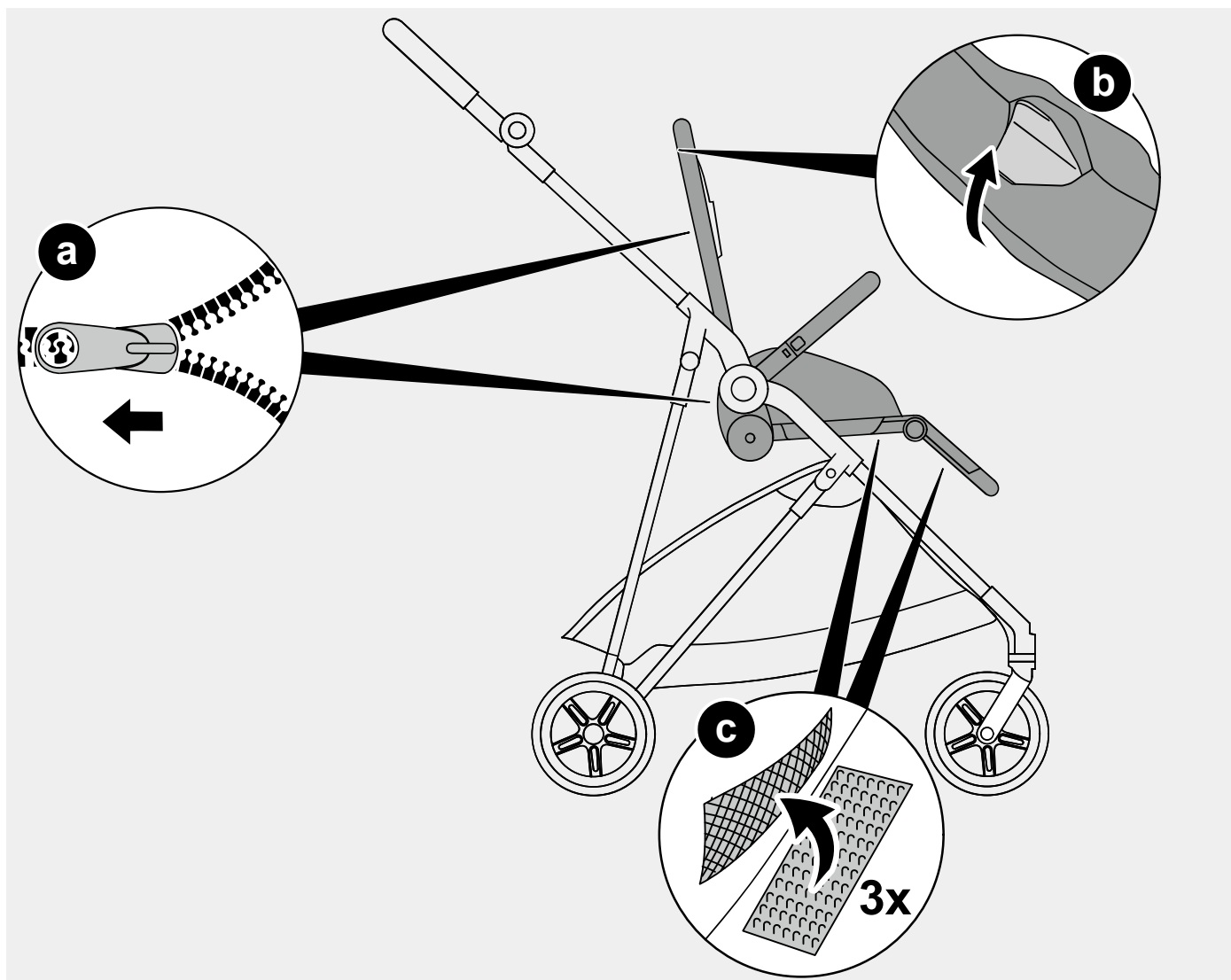
- ストローラー各部のスナップボタンをはずすときは、スナップボタンの近くを持ち、慎重に行ってください。  
強く引くなどすると、はずれた反動でケガをしたり、スナップボタンが破損するおそれがあります。
- シートカバーをはずすときは、無理な力を加えないようにしてください。  
お客様がケガをしたり、シートカバーや取り付け部分が破損するおそれがあります。
- シートカバーを洗うときは、他の洗濯物と一緒に洗わないでください。  
他の洗濯物に色が移るおそれがあります。

## パーツを取りはずす

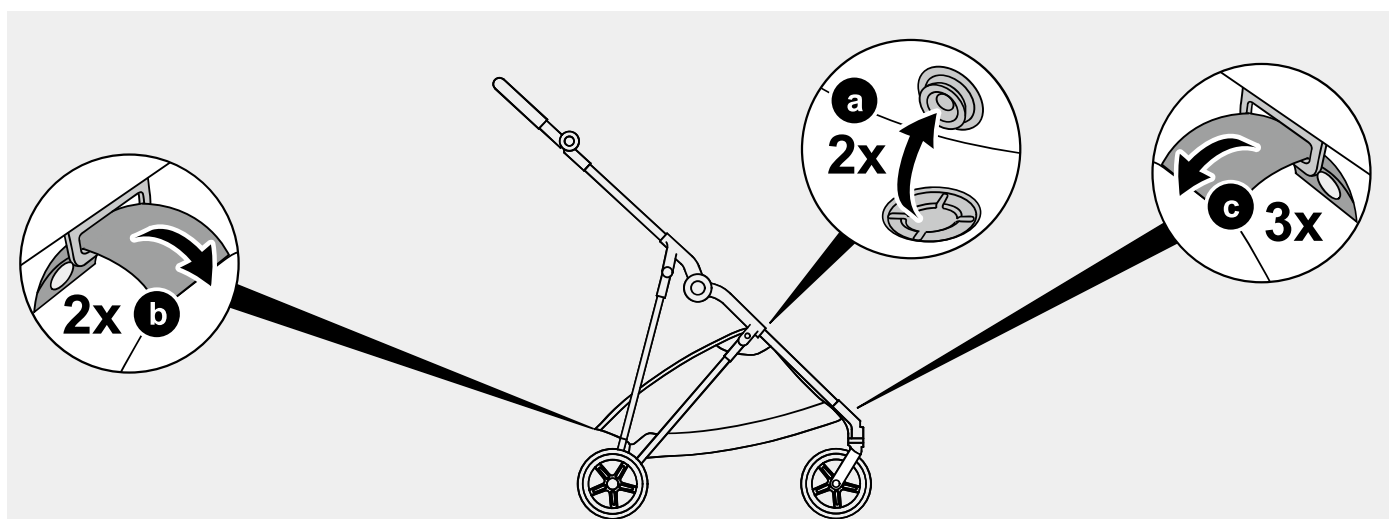


- ① ヘッドクッションの裏側にあるアタッチメントを、取り付けループからヘッドクッションを抜き取りはずします (a)。
- ② キャノピーファブリックの4箇所のスナップボタン (b) (c) をそれぞれはずし、リクライニング調整レバーからはずします (d)。
- ③ キャノピーファブリックを矢印の方向に引き上げ (e)、キャノピー芯をキャノピーアダプターから取りはずします (f)。

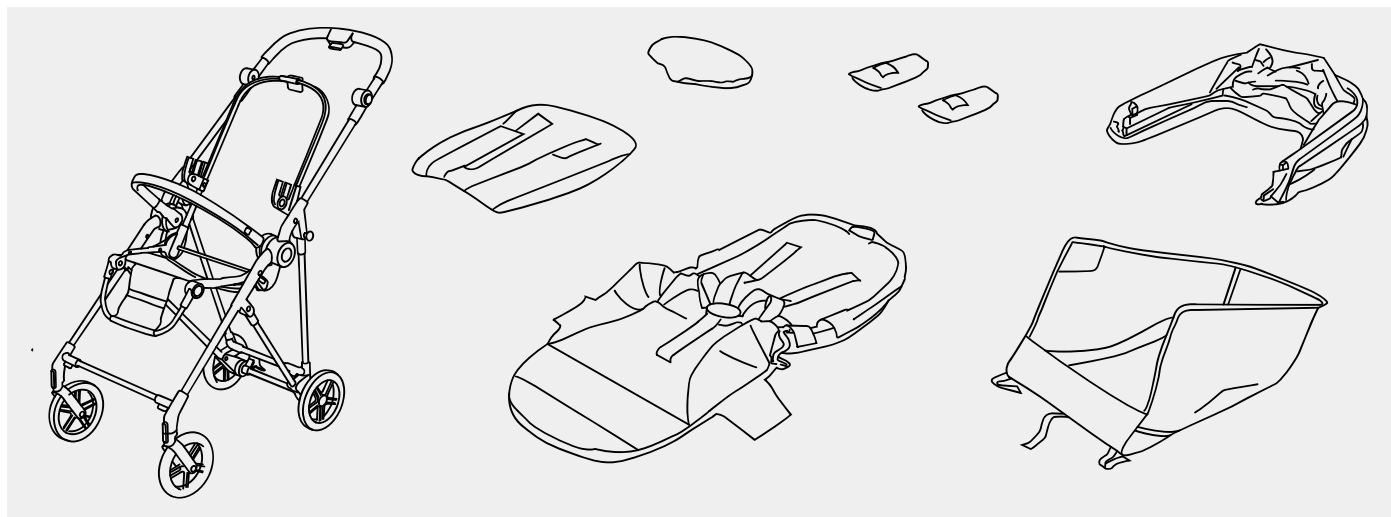




- ④ シートユニットの背もたれ側にあるシートカバーのファスナーをはずします (a)。
- ⑤ リクライニング調整レバーからシートカバーをはずします (b)。
- ⑥ シートユニットの裏側にある面ファスナーを剥がし、シートカバーを取りはずします (c)。(座面裏2箇所、フットレスト裏側1箇所)



- ⑦ 本体フレーム関節部付近のスナップボタンを2箇所取りはずし (a)、前後輪付近のスナップボタンを取りはずし、ショッピングバスケットリングからスナップボタンベルトを抜き取ります (b) (c)。



⑧ フレームから上図のパーツをとりはずことができます。

### シートカバー/ キャンピーフabricを洗濯する

- 洗濯用ネットに入れて、薄めた中性洗剤を使用して、液温30℃以下でそれぞれを単独で弱洗いしてください。
- 脱水後すぐに形を整えて、日陰でつり干しをしてください。
- 塩素系および酸素系漂白剤は使用しないでください。
- アイロンは使用できません。
- ドライクリーニングはできません。

### 汚れを拭き取る

- ロックと回転メカニズムを搭載した部分（ホイール、後輪ブレーキなど）に、定期的にテフロン系やシリコン系の速乾潤滑剤を少量塗布してください。その他の潤滑剤・グリースは、土やほこりを呼び寄せ、動きを妨げるおそれがあるため、使用しないでください。
- フレームは、中性洗剤を含んだスポンジや柔らかい布で拭いたのち、濡らしてよく絞った布などでよく洗剤を拭き落としてから、完全に乾かしてください。研磨剤を使用しないでください。
- 海水などの塩水がかかったり、塩水に浸かった場合には、真水でよく洗い流してください。

## 保管する

### 警告

#### その他の注意事項

- ストローラーを、直射日光やストーブの温風などに長時間さらさないでください。また、高温の車内などで長時間保管しないでください。

熱くなったストローラーに触れてお子さまやお客様がヤケドをしたり、樹脂部分に変質してストローラーの強度が低下するおそれがあります。

### 注意

#### その他の注意事項

- シートやキャンपीーフabricは、濡れた状態でたたんだり、保管しないでください。

カビなどが発生すると、お子さまの健康に悪影響をおよぼすおそれがあります。

- 本製品を保管するときは、直射日光や雨風が当たらない場所に保管してください。
- 本製品を長期間保管するときは、安定した場所に保管してください。

## 廃棄する

- 本製品を廃棄するときは、お住まいの各自治体のきまりに従って廃棄してください。

## お問い合わせ

本製品の使用方法や修理、パーツ販売について質問がある場合は、取扱店舗または弊社カスタマーセンターへ、次の情報をお手元にご用意いただきお問い合わせください。

- シリアル番号
- 製品名
- ご購入店舗
- お買い上げ年月日
- お子さまの月齢、体重など

※ 製品に関するその他のご質問については、弊社 HP でもご確認できます。

[www.cybex-online.com](http://www.cybex-online.com)

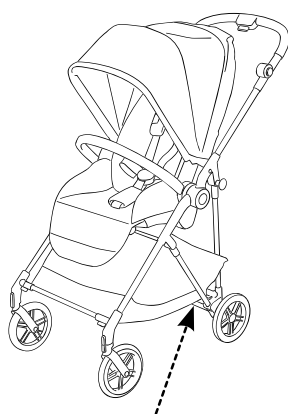
## ユーザー登録のお願い

お買い上げいただきましたお客様に、万が一、製品に問題が生じたときに、必要な改善措置を速やかに実施するための製品情報などをご連絡させていただくため、ユーザー登録をお願いしております。以下 QR コードからユーザー登録サイト「My CYBEX」にアクセスの上必要事項をご入力ください。

\*実際は黒字で印字されています

### シリアル番号 (Serial#)

下図を参照に、貼付けされているシールに記載された「アルファベット + 数字」の12桁



後輪間のフレーム裏側にシールが添付されています。



## 保証規定

下記の条件を満たした場合、当製品は製造上の又は部品上の瑕疵について、正規販売店からのご購入日より2年間保証されます。製品は製造者の判断で、「無償修理」又は「代替品の無償供給」がなされます。

1. 日本国内で、正規販売店よりご購入された最初のご所有者である場合。
2. 「ご購入製品」、「正規販売店名」と「ご購入日」が明確にわかるレシート等ご購入の証明をお持ちであるか、当取扱説明書の保証書の欄に、「正規販売店スタンプ」と「ご購入日」が明示されている場合。
3. 製品が販売店または正規輸入代理店の指示に従って、所有者の送料負担により持ち込まれた場合。
4. 製品受領後、瑕疵を発見して直ちに上記3.の対応が取られた場合。
5. 使用者が、当取扱説明書に沿って製品を使用した場合。

6. 次の除外事項に抵触しない場合。
  - a. 当取扱説明書に沿わないご使用。
  - b. 製品を落下させる等、使用者の過失による破損。
  - c. 交通事故を含む事故、火災、水害、地震等の災害による破損。
  - d. 製品の自然摩耗、汚れ、退色、ファブリックの破れ・裂け等
  - e. 製造者以外の手による改造がなされている場合
  - f. 本製品に取りつけたサイバックス社純正以外のアクセサリーに起因する故障や破損

### 注意

- 1) 当保証は日本国内でのみ有効です。
- 2) 製品が著しく汚損している場合、メンテナンス等をお断りする場合がございます。
- 3) 製造中止後の製品については、修理必要部品の在庫がなくなった場合、修理ができない場合がございます。また保証期間内においても交換する部品または製品の色、柄、仕様などについてはご希望に添えない場合があります。



ベビーカーの日焼け防止にご協力をお願いします。

なるべく直射日光の当たらない場所で保管をお願いします。直射日光に長時間当たりますとベビーカーの幌等が変色する事があります。



当説明書は本体と合わせてご返却下さい。

ナイスベビー  
**Nice**  
**Baby**

株式会社ベビーリース

〒270-2222 千葉県松戸市高塚新田 158-19  
TEL 047-392-1234