

7 お手入れ方法

※商品の洗濯表示に関しては、日本語表記と英語表記に差がある場合がありますが、弊社は家庭用品品質表示法に従い、「JIS L 0217」の規定に基づいた【洗い方、塩素漂白の可否、アイロンのかけ方、ドライクリーニング、干し方等】の検査表示を商品タグに表記させて頂いております。

8 商品スペック

重さ：約 5kg (バッグ含む)
 サイズ (横×縦×高さ)：折りたたみ時 / 約 60×14×49cm
 使用時 / 約 115×80×60cm (フレーム上部 / 約 85×54cm)
 マットレス / 約 106×60×厚さ4cm

9 保証・サービスについて

品質保証期間は、お買い上げ日より 1 年間です。
 販売店のレシート、運送会社の送り状など、お買い上げ日のわかるものを保管しておいてください。

- 保証期間内には、パーツの欠品、不良加工などメーカーの責任によるものは無償修理を致しますが、お客様の責任によるものは実費による修理となります。
 - 下記については、無償修理から除外されます。
 - 1) キズ、やぶれ。
 - 2) 間違った使い方や手入れ不良によるもの。
 - 3) 使用者の過形変更によるもの。
 - 4) 災害、事故などによるもの。
- 尚、実費による修理に要する送料等は、お客様ご負担とさせていただきます。また、製造中止及び、部品の在庫がなくなった場合、修理ができないことがあります。予めご了承ください。
- 製品について何か不明な点がございましたら、お買い求めのお店または、弊社までお問い合わせください。

○商品名：ベビービョルン®トラベルクリブ ライト	販売店のレシート、または運送会社の送り状など、お買い上げ日のわかるものを添付してください。
○保証期間：お買い上げ日より 1 年間	
○購入年月日： 年 月 日	
○販売店 住所— 店名—	

「生産物賠償責任 (PL) 保険」付

商品の改良変更等により、本書のイラストや記載事項とお客様のお使い頂いている商品とが一部異なる場合がありますのでご了承ください。



ベビービョルン® 純輸入販売元：株式会社 グランドール
 愛知県愛知郡長久手町長湫横道 19
 TEL 0561 (62) 4063



目次

1	使用できる対象のお子さま	1ページ
2	安全にお使いいただくために	1ページ
3	各部の名称	2ページ
4	組立て方法	2ページ
5	折りたたみ方法 (本体収納方法)	3ページ
6	本体カバーの取り外し方	3ページ
7	お手入れ方法	4ページ
8	商品スペック	4ページ
9	保証・サービスについて	4ページ

取扱説明書 / 保証書

このたびは、ベビービョルン®トラベルクリブ ライトをお買い上げいただきまして、ありがとうございます。

ご使用前に、必ずこの取扱説明書をよくお読みの上、正しくお使いください。また、本書は大切に保管してください。本品を他のお客様にお譲りになる時は、必ず本書も合わせてお渡しください。

1 使用できる対象のお子さま

! 月齢の目安：新生児～36ヶ月頃まで

2 安全にお使いいただくために

本欄に示した注意事項は、製品を安全に正しくお使いいただき、使用者およびお子さまへの危害や物的損害を未然に防止するためのものです。誤った取り扱いをすると生じる恐れのある内容を「警告」と「注意」に分けてあります。いずれも安全にお使いいただくために重要な内容ですので、必ず守ってください。

! 警告 誤った使い方をすると、人が死亡または重傷を負う恐れがある内容を示します。

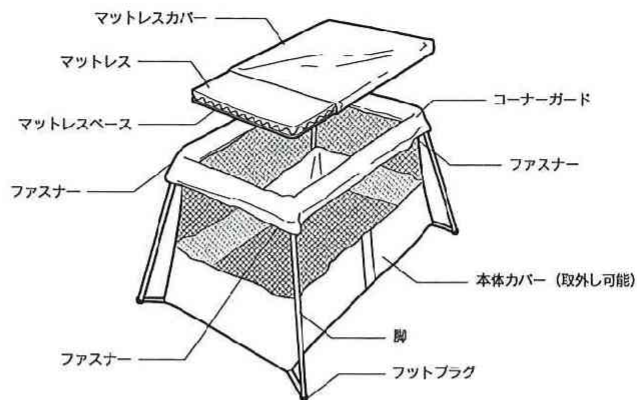
- 必ず正しい組立て方法により、組立ててください。
- 組立て・設置・移動・撤去・収納は、近くにお子様がいないう状態で、必ず保護者の方がおこなってください。
- トラベルクリブ本体が正しく組立てられていない場合は使用しないでください。
 - ・脚は 4 本とも固定されていることを確認してください。
 - ・ジッパー (ファスナー) は 4 つとも最後まで閉められていることを確認してください。
 - ・マットレススペースを下にして、本体の底部にしっかりとはめてから使用してください。
 - ・指などを挟まないようにコーナーガードがずれないように注意してください。
- トラベルクリブが折りたたまれた状態又はカバーが取り外されている状態でお子様を遊ばせないでください。
- 設置場所は、平坦、水平で安全な場所で使用しストープ等の危険物がある場所では、使用しないでください。
- 付属のマットレス以外のふとん、マット類は使用しないでください。
- トラベルクリブにお子様を入れている間は目を離さないようにしてください。
- 窒息する可能性があるようなものはトラベルクリブの中に入れてください。
- お子様がよじ登って外に出られるような物をトラベルクリブの中に入れてください。思わぬ事故の原因になります。
- 同時に 2 人以上で使用しないでください。
- 支柱や棒に紐を結んだり、ひっかけたり、カバンや布、タオル等を掛けしないでください。
- トラベルクリブは持ち運びに便利のように軽量化してあります。外部から強い衝撃を加えると倒れたりするので十分注意してご使用ください。
- 棒に腰掛けたり、ぶら下がったり、ゆさぶったりしないでください。
- トラベルクリブが折りたたまれた状態またはカバーが取り外されている状態で遊ばせないでください。
- トラベルクリブ本体 / 部品が損傷している場合は使用しないでください。

! 注意 誤った使い方をすると、人が傷を負ったり、物的損害が起きる恐れがある内容を示します。

- トラベルクリブにお子様を乗せたまま移動させないでください。
- フローリングの上で使用すると、キズがつく場合がありますので注意してください。
- 湿気の多い場所や屋外では使用しないでください。腐食・変色の原因になります。
- 落としたり、ぶついたり、乱暴な扱いはしないでください。事故や破損の原因になります。
- 本製品を使用しない時は、きちんと折りたたみ、お子様の手の届かない所に保管してください。
- ご購入いただいた製品がお客様または第三者によるお取扱い上の誤りや仕様の限界を超えたご使用によって、故障・破損・事故・その他不具合が発生した場合、弊社はその責任を負いかねますので、あらかじめご了承ください。

3 各部の名称

セット内容：専用バッグ、トラベルクリップ本体、マットレス(カバー、マットレス本体、マットレスベース)
 ※セット内容をご確認してから、ご使用ください。



4 組立て方法

①～④の手順で組立てください。

注意 ・必ず本体にマットレスを入れて使用してください。
 ・ご使用前には必ず各部を点検してください。

① バッグを開けて、中からトラベルクリップ本体を取り出す。(図1)

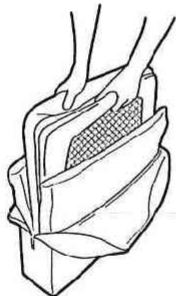


図1

② 本体の脚が床側に来る様に、短い両端を持って一気に広げる。(図2)

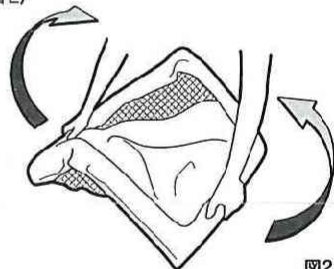


図2

③ 脚は自動的に正しい位置にはまるようになっていますが、しっかりと固定されているか確認してください。(図3)

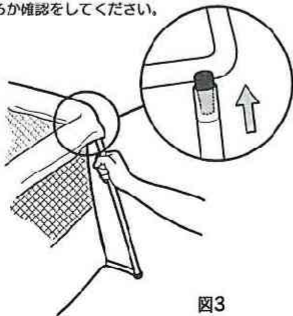


図3

④ トラベルクリップ本体にマットレスを入れて完成です。(図4)

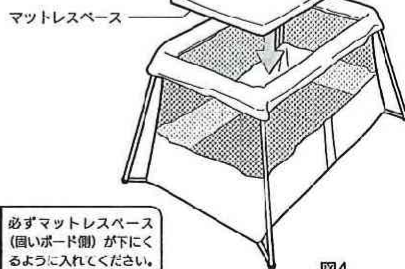


図4

5 折りたたみ方法 (本体収納方法)

①～④の手順で折りたたみ、専用バッグに収納してください。

① マットレスを取り出して、トラベルクリップ本体を逆さにしてください。脚を上につくるとロックが外れます。(図5)

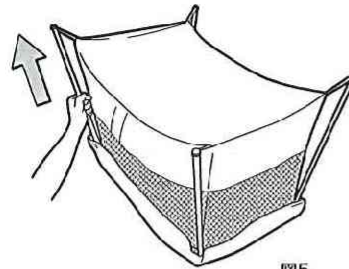


図5

② 図6から図7-aの形になるように、脚①と②、脚③と④をそれぞれクロスさせるように折りたたんでください。(図6)

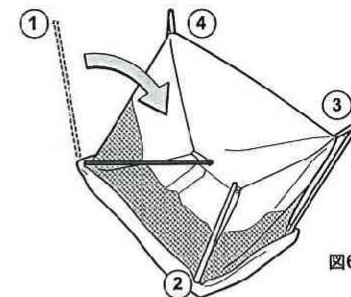


図6

③ 先に専用バッグにマットレスを折りたたんで入れます。次にトラベルクリップ本体を2つに折りたたんだ後(図7-a)、4本の脚の位置を調節しながら、折りたたんだマットレスの間に収まる様にバッグに入れてください。(図7-b)

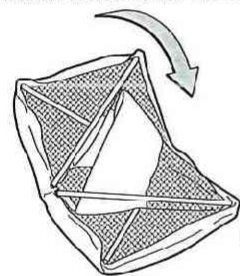


図7-a

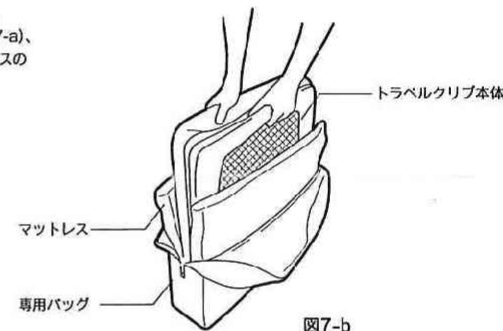


図7-b

6 本体カバーの取り外し方(洗濯時等)

フットプラグを外し、本体カバーのファスナー(4カ所)を開けて、脚から取り外してください。(図8)

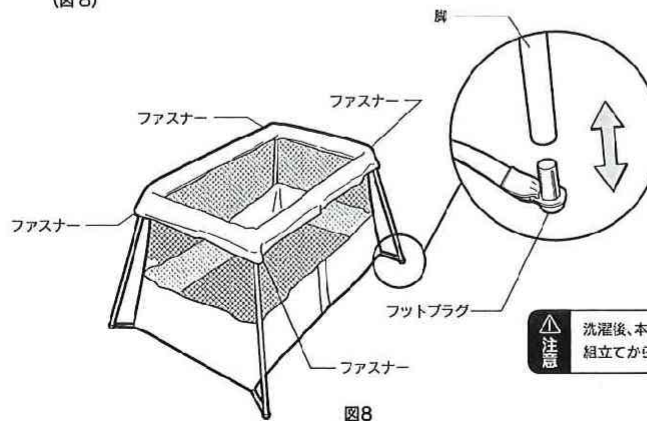


図8

注意 洗濯後、本体カバーを戻す時はトラベルクリップ本体を組立てから取り付けてください。