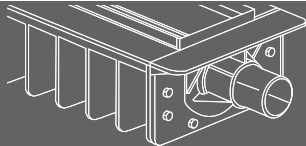


MULTI DRAIN



10,8cm
4-1/4"

MUD

Caratteristiche tecniche / Technical characteristics / Caractéristiques techniques / Características técnicas / Technische Eigenschaften

+ Altezza a pavimento finito MUD 12,3 cm
 3 moduli con pendenza alta, media o bassa
 Scarico con diametro da 9 cm
 Moduli predisposti per l'aggancio dell'impermeabilizzazione
 Lunghezza max sistema con uno scarico 9,1 m
 Moduli da 1,485 m
 Portata scarico centrale 220 l/min - UNI EN 1253-2:2015

+ Hauteur plancher fini MUD 12,3 cm
 3 modules à inclinaison élevée, à inclinaison moyenne et à faible inclinaison
 Drain de diamètre 9 cm
 Modules prédisposés pour fixer les dispositifs d'imperméabilisation
 Longueur max. du système avec un drain de 9,1 m
 Modules de 1,485 m
 Débit drain central 220 l/min - EN 1253-2:2015

+ Gesamthöhe samt Bodenbelag MUD 12,3 cm
 3 Module mit hoher, mittlerer und geringer Neigung
 Abfluss mit 9 cm Durchmesser
 Module vorbereitet für die Anbringung der Abdichtung
 Maximale Länge des Systems mit einem Abfluss: 9,1 m
 Module Länge von 1,485 m
 Abflusskapazität zentraler Abflusss 220 l/min -
 UNI EN 1253-2:2015

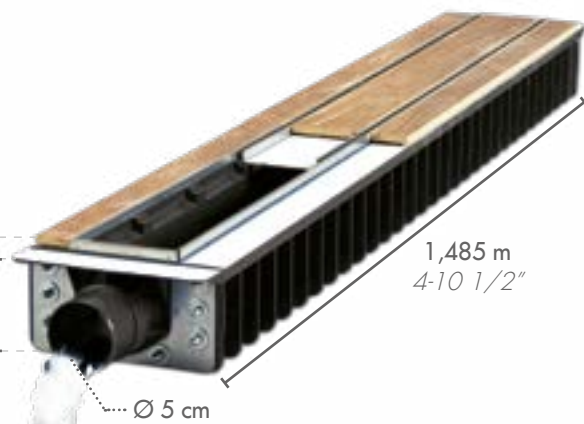
+ Total height of MUD and finished flooring, 12.3 cm - 4' 27/32"
 3 modules with steep, medium or gradual slope
 Ø 9 cm - 3-1/2" drain outlet
 Modules equipped for the installation of waterproof membranes
 Maximum system length with one drain outlet, 9.1 m - 29'10"
 1.485 m - 4-10 1/2" modules
 Central drain capacity, 220 l/min - UNI EN 1253-2:2015

+ Altura de MUD con pavimento acabado: 12,3 cm
 3 módulos con pendiente alta, media o baja
 Desagüe de 9 cm de diámetro
 Módulos preparados para instalar la impermeabilización
 Longitud máx. del sistema con un desagüe: 9,1 m
 Módulos de 1,485 m
 Caudal del desagüe central 220 l/min. - UNI EN 1253-2:2015

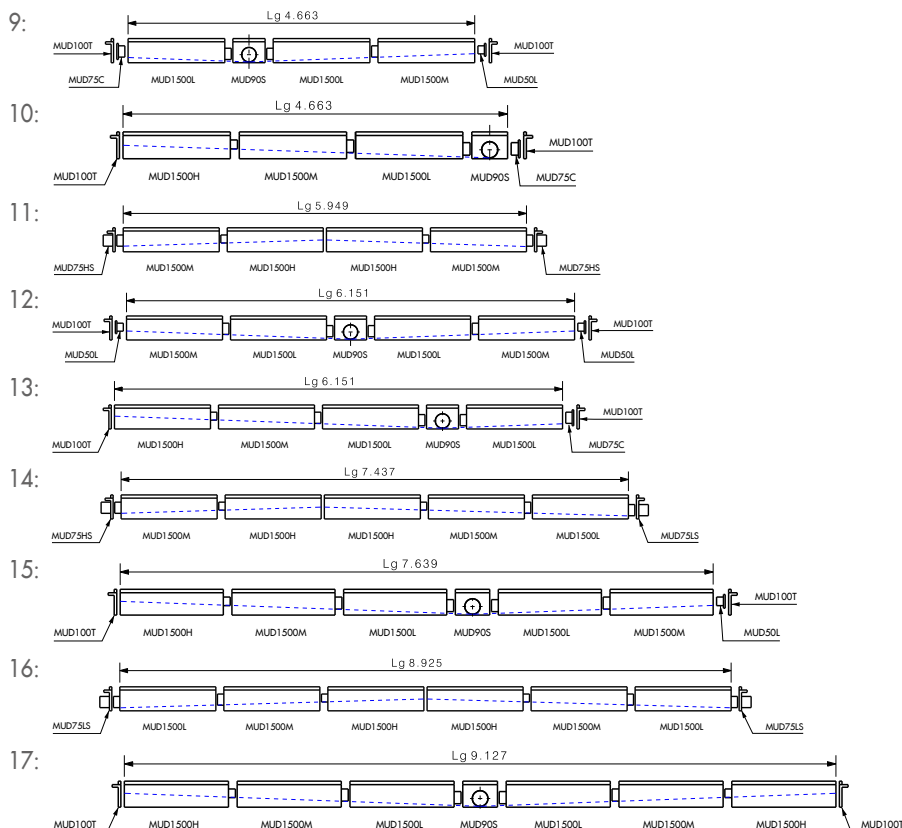
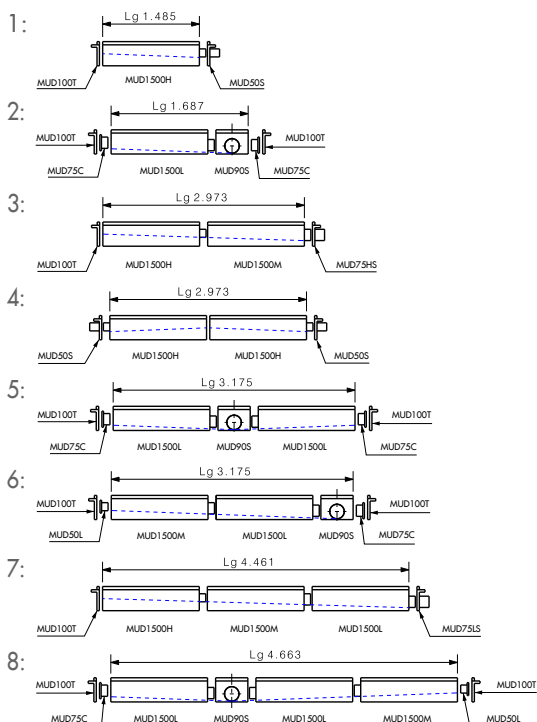
12,3 cm
4-27/32"

10,8 cm
4-1/4"

1,485 m
4-10 1/2"

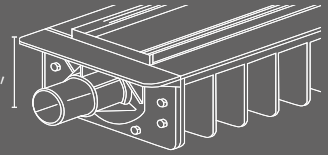


Schemi di posa / Installation diagrams / Schémas de pose / Diagramas de instalación / Verlegedarstellungen



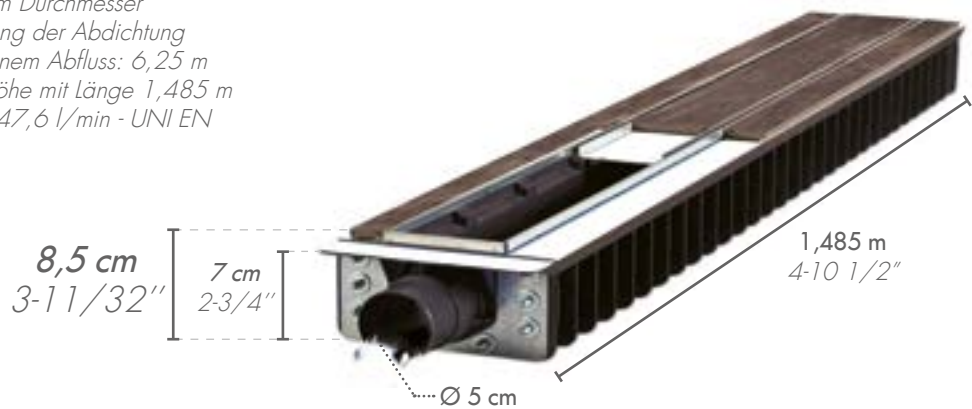
MUDR

7cm
2-3/4"

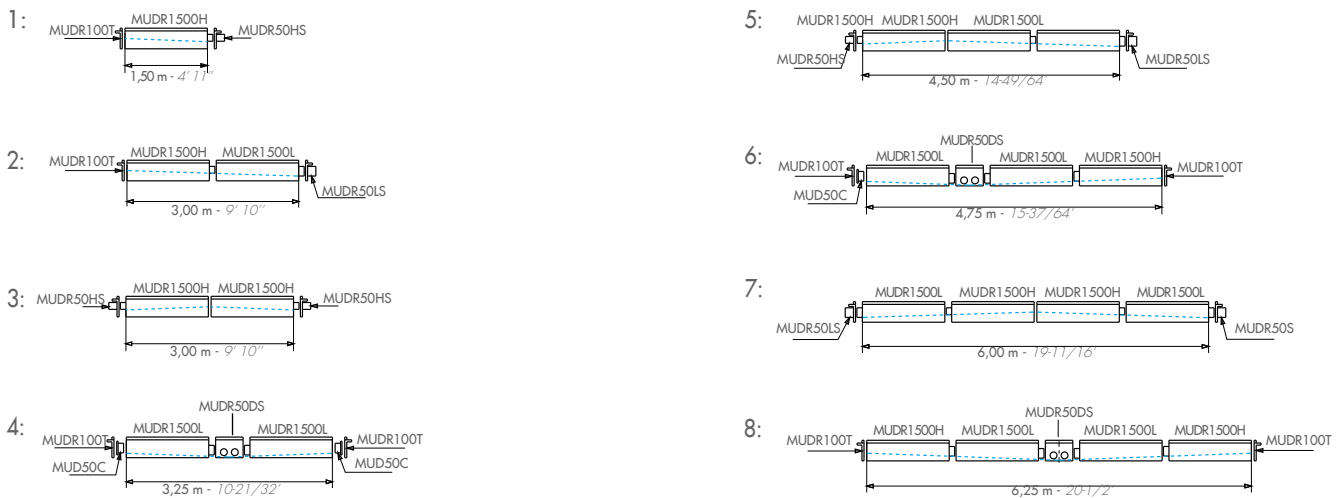


Caratteristiche tecniche / Technical characteristics / Caractéristiques techniques / Características técnicas / Technische Eigenschaften

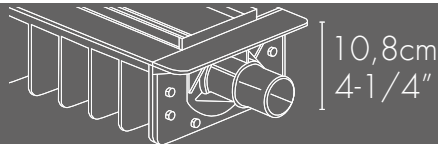
- +** Altezza a pavimento finito MUDR 8,5 cm
2 moduli con pendenza alta e bassa
Scarico con due uscite di diametro da 5 cm
Moduli predisposti per l'aggancio dell'impermeabilizzazione
Lunghezza max sistema con uno scarico 6,25 m
Moduli ad altezza ridotta rinforzata da 1,485 m
Portata scarico centrale 147,6 l/min - UNI EN 1253-2:2015
- +** Total height of MUDR and finished flooring, 8.5 cm - 3-11/32"
2 modules with steep and gradual slope
Drain with two 5 cm outlets
Modules equipped for the installation of waterproof membranes
Maximum system length with one drain outlet, 6.25 m - 20-1/2"
1.485 m - 4-10 1/2" reinforced, reduced-height modules
Central drain capacity, 147.6 l/min - UNI EN 1253-2:2015
- +** Hauteur plancher fini MUDR 8,5 cm
2 modules à inclinaison élevée et à faible inclinaison
Drain avec deux sorties de diamètre 5 cm
Modules prédisposés pour fixer les dispositifs d'imperméabilisation
Longueur max. du système avec un drain de 6,25 m
Modules à hauteur réduite renforcée de 1,485 m
Débit drain central 147,6 l/min - EN 1253-2:2015
- +** Altura de MUDR con pavimento acabado: 8,5 cm
2 módulos con pendiente alta y baja
Desagüe con dos salidas de 5 cm de diámetro
Módulos preparados para instalar la impermeabilización
Longitud máx. del sistema con un desagüe: 6,25 m
Módulos de baja altura reforzada de 1,485 m
Caudal del desagüe central 147,6 l/min. - UNI EN 1253-2:2015
- +** Gesamthöhe samt Bodenbelag MUDR 8,5 cm
2 Module mit hohem und niedrigem Gefälle
Abfluss mit zwei Öffnungen mit 5 cm Durchmesser
Module vorbereitet für die Anbringung der Abdichtung
Maximale Länge des Systems mit einem Abfluss: 6,25 m
Versätkte Module mit verringerter Höhe mit Länge 1,485 m
Abflusskapazität zentraler Abflusss 147,6 l/min - UNI EN 1253-2:2015



Schemi di posa / Installation diagrams / Schémas de pose / Diagramas de instalación / Verlegedarstellungen



- ✓ MUDR è stato pensato per le ristrutturazioni dove le altezze sono limitate
- ✓ MUDR is conceived for low ceiling renovations (ideal for low ceiling renovations)
- ✓ MUDR a été conçu pour les travaux de rénovation avec des hauteurs limitées
- ✓ MUDR se ha concebido para reformas con limitaciones de altura
- ✓ MUDR wurde für Renovierungen konzipiert, wo die Aufbauhöhen eingeschränkt sind



MUD

Moduli / Modules / Module / Módulo / Modul



Moduli di lunghezza 1,485 m a pendenza alta (MUD1500H), media (MUD1500M) o bassa (MUD1500L)
 1.485 m - 4-10 1/2" modules with steep (MUD1500H), medium (MUD1500M) or gradual slope (MUD1500L)
 Modules de 1,485 m de longueur, avec pente élevée (MUD1500H), moyenne (MUD1500M) ou faible (MUD1500L)
 Módulos de 1,485 m de largo con pendiente alta (MUD1500H), media (MUD1500M) o baja (MUD1500L)
 Module mit 1,485 m Länge mit hoher (MUD1500H), mittlerer (MUD1500M) und geringer Neigung (MUD1500L)

Accessori / Accessories / Accessoires / Accesorios / Zubehör



Terminale di chiusura (MUD100T)
 Endplate (MUD100T)
 Plaque d'obturation (MUD100T)
 Terminal de cierre (MUD100T)
 Endkappen (MUD100T)



Raccordo derivazione scarico (MUD90S)
 Drain junction (MUD90S)
 Raccord de dérivation de drain (MUD90S)
 Conexión de derivación desagüe (MUD90S)
 Verbinder Abflussableitung (MUD90S)



Terminale di scarico di Ø 50mm (MUD50S) / Terminale di scarico Ø 75mm (MUD75HS) o (MUD75LS)
 Endplate with Ø 50 mm drain outlet (MUD50S) / Endplate with Ø 75 mm drain outlet (MUD75HS) or (MUD75LS)
 Plaque d'extrémité de drain Ø 50 mm (MUD50S) / Plaque d'extrémité de drain Ø 75 mm (MUD75HS) et (MUD75LS)
 Terminal de descarga de Ø 50 mm (MUD50S) / Terminal de descarga de Ø 75 mm (MUD75HS) o (MUD75LS)
 Abflusenstück mit Ø 50 mm (MUD50S) / Abflusenstück mit Ø 75 mm (MUD75HS) und (MUD75LS)



Tappo di chiusura di Ø 50 mm (MUD50C) / Tappo di chiusura di Ø 75 mm (MUD75C)
 Endcap Ø 50 mm (MUD50C) / Endcap Ø 75 mm (MUD75C)
 Bouchon d'obturation Ø 50 mm (MUD50C) / Bouchon d'obturation Ø 75 mm (MUD75C)
 Tapón de cierre de Ø 50 mm (MUD50C) / Tapón de cierre de Ø 75 mm (MUD75C)
 Endkappe mit Ø 50 mm (MUD50C) / Endkappe mit Ø 75 mm (MUD75C)



Kit di fissaggio (MUD/KIT)
 Mounting kit (MUD/KIT)
 Kit de montage (MUD/KIT)
 Kit de fijación (MUD/KIT)
 Montage Kit (MUD/KIT)



Griglia piastrellabile AISI 304 lunghezza 1,485 m (MUD1500GPIL) e 0,19 m (MUD200GPIL)
 Tileable grate in AISI 304, length = 1.485 m - 4-10 1/2" (MUD1500GPIL) and 0.19 m - 7-7/8" (MUD200GPIL)
 Grille carrelable AISI 304 longueur 1,485 m (MUD1500GPIL) et 0,19 m (MUD200GPIL)
 Rejilla alicatable AISI 304 de 1,485 m (MUD1500GPIL) y 0,19 m (MUD200GPIL) de largo
 Verfließbare Abdeckung Edelstahl V2A, Länge 1,485 m (MUD1500GPIL) und 0,19 m (MUD200GPIL)



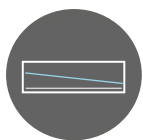
Griglia piena AISI 304 satinato lunghezza 1,485 m (MUD1500GAIS) e 0,19 m (MUD200GAIS)
 Solid grate in brushed AISI 304, length 1.485 m - 4-10 1/2" (MUD1500GAIS) and 0.19 m - 7-7/8" (MUD200GAIS)
 Grille pleine AISI 304 satiné longueur 1,485 m (MUD1500GAIS) et 0,19 m (MUD200GAIS)
 Rejilla completa AISI 304 satinado de 1,485 m (MUD1500GAIS) y 0,19 m (MUD200GAIS) de largo
 Volle Abdeckung Edelstahl V2A matt, Länge 1,485 m (MUD1500GAIS) und 0,19 m (MUD200GAIS)



Bandella per giunzioni Foiltec (FOILTEC/15)
 Foiltec joint sealing strips (FOILTEC/15)
 Feuillard pour joints Foiltec (FOILTEC/15)
 Cinta para juntas Foiltec (FOILTEC/15)
 Dichtband Foiltec (FOILTEC/15)



Vantaggi / Advantages / Avantages / Ventajas / Vorteile



pre-pendenzato internamente
internally sloped
penne interne intégrée
pendiente interna preparada
Mit integrierter Neigung



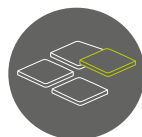
modulare
modular
modulaire
modular
modular



ispezionabile
accessible
possibilité d'inspection
inspeccionable
Für Inspektion zugänglich



materiali leggeri e resistenti
light and resistant materials
matériaux légers et résistants
materiales ligeros y resistentes
Leichtes und widerstandsfähiges Materialien



piastrellabile
tileable
carrelable
alicatable
Verfliesbar



Applicazioni / Applications / Applications / Aplicaciones / Anwendungen



ambienti interni
interior spaces
à l'intérieur
interiores
Innenbereich



terrazze e balconi
terraces and balconies
terrasses et balcons
terrazas y balcones
Terrassen und Balkone



Piscine pubbliche
(come scarico secondario)
public pools
(as secondary drain)
piscines publiques
(bonde secondaire)
piscinas públicas
(como desagüe secundario)
Öffentliche Schwimmbäder
(als sekundärer Abfluss)



sottoscala
under-stair
espace sous escalier
bajo escaleras
Raum unter Treppen



ambienti esterni
exterior spaces
à l'extérieur
exteriores
Aussenbereich



piscine private
private pools
piscines privées
piscinas privadas
Private Schwimmbäder



centri benessere
wellness centers
centres de bien-être
centros de bienestar
Wellnessbereiche

Brevetti e certificazioni / Patents and certifications / Brevets et certifications / Patentes y certificaciones / Patente und Zertifizierungen

- + **Deflusso dell'acqua e tenuta stagna certificati** / Certified water discharge and water tightness / Écoulement d'eau et étanchéité certifiés / Salida del agua y estanquidad certificados / Zertifizierter Wasserabfluss und Wasserdichtheit
- + **Sistema di aggancio brevettato** / Patented joint system / Système d'accouplement breveté / Sistema de ensamblaje patentado / Patentiertes Ankopplungssystem
- + **Marcatura CE conforme alla UNI EN 1433** / CE marking in accordance with UNI EN 1433 / Marquage CE conforme à l'EN 1433 / Mercado CE conforme con la UNI EN 1433 / CE Markierung entsprechend UNI EN 1433

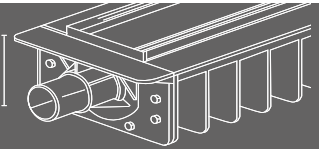
Voci di capitolato, istruzioni di posa e manutenzione delle canaline MUD e MUDR sono disponibili sul nostro sito: www.profilitec.com

Product specifications, maintenance and installation instructions for MUD and MUDR drainage channels are available on our website: www.profilitec.com

Les spécifications, instructions de pose et de maintenance des caniveaux MUD et MUDR sont disponibles sur notre site: www.profilitec.com

Las especificaciones, instrucciones de instalación y mantenimiento de los conductos MUD y MUDR están disponibles en nuestra web: www.profilitec.com

Spezifikationen, Verlegeanleitungen und Wartungshinweise für die Rinnen MUD und MUDR, finden Sie auf unserer Homepage: www.profilitec.com



Moduli / Modules / Module / Módulo / Modul



Moduli di lunghezza 1,485 m a pendenza alta (MUDR1500H) o bassa (MUDR1500L)
1.485 m - 4-10 1/2" modules with steep (MUDR1500H) or gradual slope (MUDR1500L)
Modules de 1,485 m de longueur, avec pente élevée (MUDR1500H) ou faible (MUDR1500L)
Módulos de 1,485 m de largo con pendiente alta (MUDR1500H) o baja (MUDR1500L)
Module mit 1,485 m Länge mit hoher (MUDR1500H) oder geringer Neigung (MUDR1500L)

Accessori / Accessories / Accessoires / Accesorios / Zubehör



Terminale di chiusura (MUDR100T)
Endplate (MUDR100T)
Plaque d'obturation (MUDR100T)
Terminal de cierre (MUDR100T)
Endkappen (MUDR100T)



Raccordo derivazione doppio scarico D50 (MUDR50DS)
Drain junction with 2 outlets D50 (MUDR50DS)
Raccord de dérivation de double drain D50 (MUDR50DS)
Conexión de derivación desagüe doble D50 (MUDR50DS)
Anschlussverbindung für doppelten Abfluss D50 (MUDR50DS)



Terminale di scarico D50H (MUDR50HS) / Terminale di scarico D50L (MUDR50LS)
Endplate drain outlet D50H (MUDR50HS) / Endplate drain outlet D50L (MUDR50LS)
Plaque d'extrémité de drain D50H (MUDR50HS) / Plaque d'extrémité de drain D50L (MUDR50LS)
Terminal de descarga D50H (MUDR50HS) / Terminal de descarga D50L (MUDR50LS)
Abflusenstück D50H (MUDR50HS) / Abflusenstück D50L (MUDR50LS)



Tappo di chiusura di Ø 50 mm D50 (MUD50C)
Endcap Ø 50 mm D50 (MUD50C)
Bouchon d'obturation Ø 50 mm (MUD50C)
Tapón de cierre de Ø 50 mm (MUD50C)
Endkappe mit Ø 50 mm (MUD50C)



Kit di fissaggio (MUDR/KIT)
Mounting kit (MUDR/KIT)
Kit de montage (MUDR/KIT)
Kit de fijación (MUDR/KIT)
Montage Kit (MUDR/KIT)



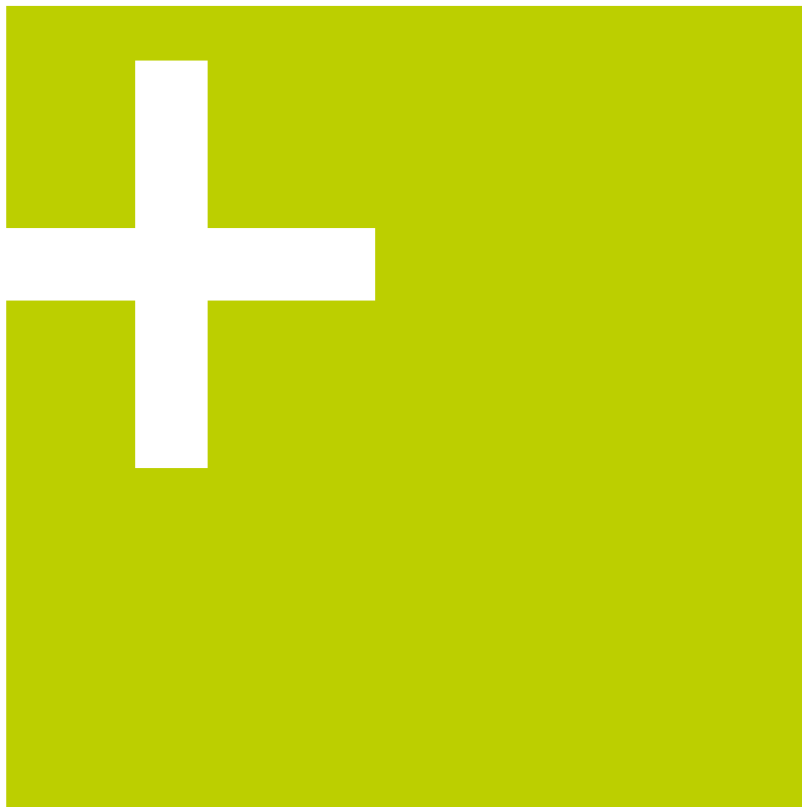
Griglia piastrellabile AISI 304 lunghezza 1,485 m (MUD1500GPIL) e 0,25 m (MUDR250GPIL)
Tileable grate in AISI 304, length 1.485 m - 4-10 1/2" (MUD1500GPIL) and 0.25 m - 10" (MUDR250GPIL)
Grille carrelable AISI 304 longueur 1,485 m (MUD1500GPIL) et 0,25 m (MUDR250GPIL)
Rejilla alicatable AISI 304 de 1,485 m (MUD1500GPIL) y de 0,25 m (MUDR250GPIL) de largo
Verfließbare Abdeckung Edelstahl V2A, Länge 1,485 m (MUD1500GPIL) und 0,25 m (MUDR250GPIL)



Griglia piena AISI 304 satinato lunghezza 1,485 m (MUD1500GAIS) e 0,25 m (MUDR250GAIS)
Solid grate in brushed AISI 304, length 1.485 m - 4-10 1/2" (MUD1500GAIS) and 0.25 m - 10" (MUDR250GAIS)
Grille pleine AISI 304 satiné longueur 1,485 m (MUD1500GAIS) et 0,25 m (MUDR250GAIS)
Rejilla completa AISI 304 satinado de 1,485 m (MUD1500GAIS) y de 0,25 m (MUDR250GAIS) de largo
Volle Abdeckung Edelstahl V2A matt, Länge 1,485 m (MUD1500GAIS) und 0,25 m (MUDR250GAIS)



Bandella per giunzioni Foiltec (FOILTEC/15)
Foiltec joint sealing strips (FOILTEC/15)
Feuillard pour joints Foiltec (FOILTEC/15)
Cinta para juntas Foiltec (FOILTEC/15)
Dichtband Foiltec (FOILTEC/15)



positive profile

www.profilitec.com



Profilitec S.p.A.

Via Scotte, 3
36033 Isola Vicentina
(Vicenza) Italy



profilitec@profilitec.com



+39 0444 268311



Profilitec Corp.

472 Meeting Street
Suite C - #301
Charleston, SC 29403, USA

customerservice@profilitec.com

+1 855 290 9591