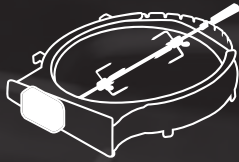


DE



BEDIENUNGS ANLEITUNG



 **MONOLITH**



#monolithbbq

Lass dich inspirieren!
Folge und verlinke
uns auf:



Monolith Grill



monolithbbq



Monolith Grill



join the club!

Tritt jetzt unserer exklusiven Facebook Gruppe „Monolith Owners Club“ bei. Von und für Griller.

Wir freuen uns auf dich!



INHALTSVERZEICHNIS

- 01 _____ EINLEITUNG
- 02 _____ ALLGEMEINE SICHERHEITSBESTIMMUNGEN
- 03 _____ SPIESSDREHAUFSATZ UND ZUBEHÖR
- 04 _____ TECHNISCHE DATEN
- 05 _____ TECHNISCHE BESCHREIBUNG
- 06 _____ INSTALLATION UND MONTAGE
- 07 _____ GERÄT BEDIENEN
- 08 _____ PFLEGE- UND KONTROLLARBEITEN
FÜR BEDIENER
- 09 _____ HILFE BEI STÖRUNGEN
- 10 _____ DEMONTAGE UND ENTSORGUNG
- 11 _____ AUSGLEICHSGEWICHT
INKL. LAGER FÜR GRILLSPIESSE

HERZLICHEN GLÜCKWUNSCH!

...zum Kauf eines Gerätes von der Monolith Grill GmbH und das uns damit entgegenbrachte Vertrauen. Wir wünschen Ihnen viel Vergnügen und jederzeit „gut Glut“!

Lesen und verstehen Sie diese Anleitung bevor Sie mit der Montage und / oder dem Grillen beginnen.



**FÜR
IHRE
SICHER-
HEIT!**

ACHTUNG!

In diesem Handbuch befinden sich **wichtige Informationen** zur richtigen Montage des Spießdrehaufsatzes sowie der sicheren Handhabe. **Bevor Sie den Spießdrehaufsatz montieren und benutzen** ist es wichtig, sämtliche Anleitungen und Warnhinweise zu lesen und diesen Folge zu leisten. Bewahren Sie dieses Handbuch zum späteren Nachschlagen weiterhin auf.

Einen Garantieanspruch gewähren wir nur dann, wenn diese Bedienungsanleitung komplett gelesen und der Rechnung beigelegt wird.

SICHERHEITSVORSCHRIFTEN

Bitte beachten Sie die folgenden Sicherheitshinweise, um einen sicheren Betrieb des Spießdrehaufsatzes zu gewährleisten:

UNSACHGEMÄSSER GEBRAUCH



ACHTUNG! SACHSCHADEN DURCH UNSACHGEMÄSSEN GEBRAUCH

- Nur Originalzubehör verwenden.

UNSACHGEMÄSSE REINIGUNG



WARNUNG! VERÄTZUNGSGEFAHR DURCH REINIGUNGSMITTEL

- Hinweise des Reinigungsmittel-Herstellers beachten.
- Beim Umgang mit ätzenden Reinigungsmitteln geeignete Schutzmaßnahmen einhalten.

WÄHREND DES BETRIEBS



VORSICHT! VERLETZUNGSGEFAHR

- Entfernen Sie den Grillspieß nur im Stillstand.
- Setzen Sie den Grillspieß nur im Stillstand in den Spießdrehaufsatz ein.



ACHTUNG! SACHSCHADEN DURCH UNSACHGEMÄSSE REINIGUNG

- Reinigungshinweise beachten (siehe Kapitel 8 Pflege- und Kontrollarbeiten für Bediener).
- Hinweise des Reinigungsmittelherstellers beachten.
- Gerät nicht schockartig abkühlen.

VERBRENNUNGSGEFAHR



VORSICHT! VERBRENNUNGSGEFAHR DURCH HEISSE OBERFLÄCHEN

- Unmittelbar nach dem Betrieb den Spießdrehaufsatz nicht anfassen.
- Oberflächen vor dem Reinigen abkühlen lassen.

ENTSORGUNG



WARNUNG! GEFAHR FÜR DIE UMWELT

- Gerät oder Geräteteile nicht im Restmüll entsorgen.
- Entsorgung entsprechend den örtlichen Bestimmungen für Altgeräte vornehmen.

01 EINLEITUNG

Bevor Sie den Spießdrehaufsatz das erste Mal bedienen oder wenn Sie mit anderen Arbeiten an dem Spießdrehaufsatz beauftragt sind, müssen Sie diese Betriebsanleitung vollständig lesen.

Beachten Sie besonders das Kapitel 2 Allgemeine Sicherheitsbestimmungen“.

Die Betriebsanleitung ist dem Bediener zu jeder Zeit am Einsatzort des Gerätes bereit zu stellen.

Diese Anleitung soll erleichtern, den Spießdrehaufsatz kennen zu lernen und seine bestimmungsgemäßen Einsatzmöglichkeiten zu nutzen. Die Betriebsanleitung enthält wichtige Hinweise, um den Spießdrehaufsatz sicher und sachgerecht zu betreiben.

IHRE BEACHTUNG HILFT:

- Gefahren zu vermeiden
- Reparaturkosten und Ausfallzeiten zu vermindern
- Die Zuverlässigkeit und die Lebensdauer des Produkts zu erhöhen

Diese Anleitung ist von jeder Person zu lesen und anzuwenden, die mit Arbeiten an dem Spießdrehaufsatz beauftragt ist.

Neben dieser Betriebsanleitung müssen auch die im Verwenderland und an der Einsatzstelle geltenden Vorschriften zur Unfallverhütung und zum Umweltschutz beachtet werden.



02 ALLGEMEINE SICHERHEITSBESTIMMUNGEN

GRUNDSÄTZE

Der Spießdrehaufsatz ist nach dem neuesten Stand der Technik und Betriebssicherheit gebaut. Er entspricht den in den relevanten EG-Richtlinien festgelegten Sicherheits- und Hygienevorschriften. Restgefahren bei der Bedienung oder Gefahren durch Fehlanwendung sind nicht auszuschließen und werden in den Sicherheits- und Warnhinweisen gesondert erwähnt.

Um einen sicheren Gebrauch des Spießdrehaufsatzes zu gewährleisten, darf dieser nur nach der in dieser Betriebsanleitung beschriebenen Weise verwendet werden.

Für die Verwendung muss der Spießdrehaufsatz in einem einwandfreien technischen Zustand sein.

BESTIMMUNGSGEMÄSSE VERWENDUNG

Der Spießdrehaufsatz ist für die Verwendung auf einem Monolith-Grill für die Modelle „Classic“ und „LeChef“ bestimmt. Verwenden Sie den Spießdrehaufsatz ausschließlich zum Zubereiten und Warmhalten von Speisen (Lebensmittel). Alle anderen Anwendungsarten sind untersagt.

Aufgrund von elektrischen Komponenten darf der Spießdrehaufsatz nicht unter Regen verwendet werden.

Personen, die aufgrund ihrer physischen, sensorischen oder geistigen Fähigkeiten oder ihrer Unerfahrenheit oder Unkenntnis nicht in der Lage sind, den Spießdrehaufsatz sicher zu bedienen, dürfen den Spießdrehaufsatz nicht benutzen.

VORHERSEHBARE FEHLANWENDUNG

Die Verwendung des Spießdrehaufsatzes ist außer für die Zubereitung von Lebensmittel untersagt. Weiterhin sollten nur der für den Spießdrehaufsatz bestimmte Grillspieß (bzw. Grillspießset) und der zugehörige Elektromotor verwendet werden.

AUSWAHL UND QUALIFIKATION DES PERSONALS

Es darf nur ausgewiesenes Personal den Spießdrehaufsatz verwenden. Dabei muss der Bediener aufgrund seiner physischen, sensorischen und geistigen Fähigkeiten in der Lage sein, den Spießdrehaufsatz eigenständig zu bedienen.



Neugierig geworden?

Entdecken Sie jetzt das gesamte Zubehör-Sortiment und die verschiedenen Möglichkeiten der Nutzung: besuchen sie unsere Internetseite

www.monolith-grill.eu
www.monolith-icon.com
oder unseren Youtube-Kanal
Monolith Grill:



03 SPIESSDREHAUFSATZ UND ZUBEHÖR

Spießdrehaufsatz

Spießdrehaufsatz aus Edelstahl,
Grillspieß aus Edelstahl mit zwei
Fleischgabeln (inkl. Griff).



Abbildung 1: Spießdrehaufsatz



Abbildung 2: Spieß-Set

Folgendes Zubehör kann gegen Aufpreis bezogen werden:

Spieß-Set aus Edelstahl:

Die Edelstahlspeie sind auf den Spießdrehaufsatz abgestimmt. Mit 7 Speiesen für den Monolith-Grill Classic (bzw. 9 für das Modell LeChef) können Sie Schaschlik, brasilianische Fleischspeie, Gemüse, Kebabs etc. gleichzeitig grillen.

04 TECHNISCHE DATEN

Benennung		Wert	Einheit
Maße des Spießdrehaufsatzes (inkl. Motor & Grillspieß)	Länge	642,5	mm
	Breite	ca. 890	mm
	max. Höhe	148	mm
Spannung		3	V (DC)
Bemessungsstrom		0,3	A

Tabelle 3: Technische Daten für Monolith-Grill LeChef

05 TECHNISCHE BESCHREIBUNG

FUNKTIONSBESCHREIBUNG

Der Spießdrehaufsatz aus rostfreiem Edelstahl ist für den Monolith-Grill (Classic, LeChef) entwickelt und ermöglicht die Zubereitung von Hähnchen, Gyros, Spießbraten, Schaschlik und vieles mehr bei automatischer Drehung des Spießes.

Der stabile Drehspieß aus Edelstahl verfügt über zwei Fleischgabeln mit langen Zinken, die das Grillgut sicher halten. Durch die spezielle Keilform des

Aufsatzes wird die Zubereitung bei geschlossenem Deckel möglich.

Angetrieben wird der Grillspieß mithilfe eines batteriebetriebenen Motors mit einem Metallgehäuse und einem Batteriefach aus Kunststoff. Der Motor ist langlebig und robust und perfekt für die vorgesehene Verwendung zugeschnitten.

Weiterhin ist am Spießdrehaufsatz die Aufnahme von bis zu 9 Spieß (7 Classic, 9 LeChef) vorgesehen, die gleichzeitig angetrieben werden können.

AUFBAU DES SPIESSDREHAUFSATZES

Komplett aus Edelstahl:

Der Spießdrehaufsatz ist für das Grillen von Hähnchen, Gyros, Spießbraten, Schaschlik bestens geeignet. Durch das hochwertige Material wird eine langfristige Verwendung gewährleistet.

Robuster Motor:

Der batteriebetriebene Motor ist robust und langlebig und für die vorgesehene Anwendung ausgelegt.

Gleichmäßiges Grillen:

Mithilfe des Motors wird das Grillgut von allen Seiten gleichmäßig gegrillt. Durch das verbaute Getriebe rotieren bei Verwendung mehrerer Spieße diese gleichmäßig.

Indirektes Grillen:

Bei Verwendung des Spießdrehaufsatzes lässt sich der Grilldeckel ohne Probleme schließen. Beste Voraussetzung für das indirekte Grillen.

Einfache Anwendung:

Der Grillspieß ist am Spießdrehaufsatz sehr leicht (de-) montierbar. Zudem lässt sich der Spießdrehaufsatz bestens auf den Monolith-Grill aufstecken und wieder abnehmen.

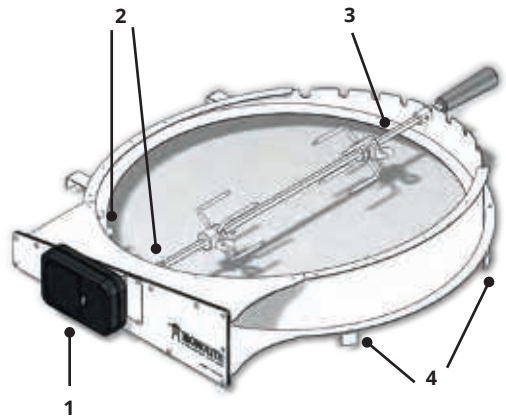


Abbildung 3: Aufbau des Spießdrehaufsatzes

1. Batteriebetriebener Motor
2. Aufnahme für Grillspieß
3. Edelstahl-Grillspieß mit zwei Fleischgabeln
4. Lasche zur Arretierung am Monolith-Grill



Abbildung 4: Typenschild (Beispiel)

06 INSTALLATION UND MONTAGE

Installation durchführen

Vergewissern Sie sich, dass alle notwendigen Komponenten im Lieferumfang enthalten sind.

SCHRITT 1 Montage Motor



Abbildung 5: Montage Motor + Motorhalterung

1. Stecken Sie die Motorhalterung auf der Rückseite des Motors in die dafür vorgesehenen Laschen. Schieben Sie die Motorhalterung bis zum Anschlag rein, sodass sich das Loch in der Motorhalterung konzentrisch zum Loch im Motor befindet.
2. Stecken Sie nun den Motor und die Halterung mit dem Loch auf den Zapfen am Spießdrehaufsatz.



Abbildung 6: Montage Motor am Spießdrehaufsatz

3. Befestigen Sie die Motorhalterung mit den mitgelieferten Schrauben am Spießdrehaufsatz.

Hinweis: Wenn Sie den Motor einschalten, muss er sich leichtgängig drehen lassen. (Die Batterien für den Motor sind nicht im Lieferumfang enthalten)

SCHRITT 2 Montage Grillspieß

1. Schrauben Sie den Griff an das Außengewinde des Grillspießes.
2. Stecken Sie die Buchse auf den Grillspieß, sodass die umlaufende Nut sich näher zum Griff am Grillspieß befindet.



Abbildung 7: Montage Grillspieß

3. Stecken Sie die zwei Fleischgabeln auf den Grillspieß, sodass die Zinken sich gegenüberstehen. Arretieren Sie die Fleischgabeln mit den Ringschrauben.
4. Stecken Sie den Grillspieß bis zum Anschlag in die rechteckige Aufnahme des Spießdrehaufsatzes und arretieren Sie die Buchse am Grillspieß, sodass der Rand des Spießdrehaufsatzes in die umlaufende Nut an der Buchse passt.



Abbildung 8: Aufnahme des Grillspießes (vorne)



Abbildung 9: Aufnahme des Grillspießes (hinten)

SCHRITT 3 Montage zusätzlicher Spieße

1. Drücken Sie die Haltefeder zusammen und schieben Sie diese in die Aufnahme. Die Haltefeder muss dabei soweit geschoben werden, dass die Enden aus den Löchern in der Aufnahme herausragen.
2. Der Spieß kann nun mit der Spitze in dem Schlitz aufgenommen und in der Aussparung auf der gegenüberliegenden Seite abgelegt werden.

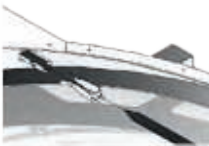


Abbildung 10: Montage der Haltefeder für zusätzliche Spieße



Abbildung 11: Auflage für den Spieß in der Aussparung

SCHRITT 4 Montage Spießdrehaufsatz

1. Stecken Sie den Spießdrehaufsatz mit der schmalen Seite zum Deckeldrehgelenk auf den Monolith-Grill. Mithilfe der vorgesehenen Laschen lässt sich der Spießdrehaufsatz in der richtigen Position arretieren.

07 GERÄT BEDIENEN

GERÄT EINSCHALTEN

Um die Drehbewegung des Spießes zu starten, setzen Sie zwei Batterien (2x Mono D) in den Motor ein und betätigen den Kippschalter am Motor (I).

Es drehen sich alle Aufnahmen mit. Die Drehbewegung einer einzelnen Aufnahme ist dabei der benachbarten entgegengesetzt.

Hinweis: Stecken Sie den Grillspieß (bzw. Grillspieße) bis zum Anschlag in die vorgesehene Aufnahme hinein.

GERÄT AUSSCHALTEN

Wenn Sie die Drehbewegung des Spießes unterbrechen oder ausschalten möchten, betätigen Sie wiederum den Kippschalter am Motor (O).



VORSICHT! VERBRENNUNGSGEFAHR
Berühren Sie den Spießdrehaufsatz nicht, bis er abgekühlt ist.



VORSICHT! VERLETZUNGSGEFAHR

- Entfernen Sie den Grillspieß nur im Stillstand.
- Setzen Sie nur im Stillstand den Grillspieß in den Spießdrehaufsatz ein.

08 PFLEGE- UND KONTROLLARBEITEN FÜR BEDIENER

ALLGEMEINE HINWEISE

Der Spießdrehaufsatz sollte nach jedem Benutzen gereinigt werden, um seine Qualität zu bewahren. Beachten Sie bitte bei der Reinigung folgende Hinweise:

- Alle Edelstahl-Oberflächen sind kratzempfindlich. Deshalb sollten Sie vorsichtig bei der Reinigung vorgehen und geeignete Reinigungsmittel benutzen.
- Alle Oberflächen können sich verfärben oder verändern, wenn Sie ungeeignete Reinigungsmittel verwenden.



VORSICHT! VERBRENNUNGSGEFAHR
Lassen Sie den Spießdrehaufsatz abkühlen, bevor Sie ihn reinigen.

PFLEGE- UND KONTROLLARBEITEN DURCHFÜHREN

Für die Reinigung demontieren Sie bitte den Motor vom Spießdrehaufsatz. Verwenden Sie für die Reinigung nur geeignete Reinigungsmittel.

Geeignete Reinigungsmittel für den Spießdrehaufsatz sind:

- Reinigungsmittel für Edelstahl-Oberflächen
- Feuchtes Tuch

Ungeeignete Reinigungsmittel für den Spießdrehaufsatz sind:

- Säure- oder chlorhaltige Reinigungsmittel,
- Kalklösende Reinigungsmittel,
- Fleck- und Rostentferner,
- Scheuernde Reinigungsmittel, z. B. Scheuerpulver, Scheuermilch, Putzsteine, harte Bürsten, Topfschwämme
- Lösemittelhaltige Reinigungsmittel,
- Grill- und Backofensprays,
- Schmutzradierer.

Der Grillspieß kann demontiert werden, um die Reinigung zu erleichtern. Der Grillspieß ist spülmaschinengeeignet.

09 HILFE BEI STÖRUNGEN

Motor dreht nicht

Eine mögliche Ursache sind fehlende oder entleerte Batterien. Ist dies nicht der Fall, demontieren Sie bitte den Motor vom Spießdrehaufsatz und testen Sie nun die Funktion des Motors, indem Sie ihn erneut einschalten. Funktioniert der Motor nicht, ist dieser defekt und muss ausgetauscht werden.

Drehbewegung hackt

Hackt die Drehbewegung der Spieße trotz funktionfähigem Motor, kontaktieren Sie bitte den Inverkehrbringer.

10 DEMONTAGE UND ENTSORGUNG

ALLGEMEINE HINWEISE

Korrekte Entsorgung von Altgeräten (Elektroschrott)

Die Kennzeichnung auf dem Produkt, Zubehörteilen bzw. auf der dazugehörigen Dokumentation gibt an, dass das Produkt und Zubehörteile (z. B. Elektromotor) nach ihrer Lebensdauer nicht zusammen mit dem normalen Haushaltsmüll entsorgt werden dürfen.

Entsorgen Sie dieses Gerät und Zubehörteile bitte getrennt von anderen Abfällen, um der Umwelt bzw. der menschlichen Gesundheit nicht durch unkontrollierte Müllbeseitigung zu schaden. Helfen Sie mit, das Altgerät und Zubehörteile fachgerecht zu entsorgen, um die nachhaltige Wiederverwertung von stofflichen Ressourcen zu fördern.

Entsorgen Sie den Spießdrehaufsatz entsprechend den örtlichen Bestimmungen für Altgeräte. Offene Fragen klären Sie bitte mit den zuständigen Behörden. Gegebenenfalls wenden Sie sich an den Inverkehrbringer und gehen nach den Bedingungen des Verkaufsvertrags vor.



Der Hersteller behält sich das Recht vor, diese Dokumentation und die darin enthaltenen Beschreibungen, Maße und technischen Daten ohne vorherige Ankündigung zu ändern. Der Hersteller übernimmt keine Verantwortung für mögliche Fehler in dieser Dokumentation. Auf keinen Fall kann der Hersteller haftbar gemacht werden für Schäden oder Folgeschäden, die sich aus der Anwendung dieser Dokumentation oder der darin beschriebenen Hard- und Software ergeben. Die Sicherung und die Pflege von Daten liegen im Verantwortungsbereich des Benutzers. Der Hersteller übernimmt keinerlei Haftung für Verlust oder Manipulation an bereits bestehenden Datenbeständen. Wir weisen darauf hin, dass jede Art der Vervielfältigung auch zu innerbetrieblichen Zwecken untersagt ist. Der Inhalt darf keinem Dritten zur Verfügung gestellt werden und nicht zweckentfremdet verwendet werden.



MONOLITH

AUSGLEICHS GEWICHT

11 AUSGLEICHSGEWICHT INKL. LAGER FÜR GRILLSPIESSE

Mit diesem Spießgewicht haben Sie das perfekte Zubehör für Ihren Grillspieß. Egal ob Spießbraten oder Hähnchen, es kommt immer mal vor, dass Ihr aufgespießtes Grillgut nicht 100%-ig mittig aufgespießt wurde und somit eine Unwucht hat. Dies hat zur Folge, dass der elektrische Grillspieß sich ungleichmäßig dreht und somit Ihr Grillgut ungleichmäßig gegrillt wird. Mit diesem Ausgleichsgewicht für Grillspieße können Sie dem entgegen wirken und den Drehspieß gleichmäßig drehen lassen.

UND SO GEHT ES

Positionieren Sie Ihr Grillgut (möglichst) gleichmäßig an der Grillspießstange und schieben Sie das Ausgleichsgewicht über die Spießstange (noch nicht fest verschrauben!). Hierbei ist es wichtig, das Ausgleichsgewicht im Inneren des Garraums zu positionieren. Legen Sie nun die Spießstange samt Grillgut (Braten, Hähnchen, etc.) auf Ihre Spießvorrichtung. Bei Unwuchten werden Sie beobachten, dass sich die Seite mit der größten Unwucht nach „unten“ drehen wird.

- 1** Stellen Sie das Ausgleichsgewicht senkrecht nach oben (entgegengesetzt der Unwucht).
- 2** Fixieren Sie das Ausgleichsgewicht durch Drehen der „L-Stange“.
- 3** Schieben Sie das Gewicht, je nach Menge der Unwucht, der „L-Stange“ entlang und fixieren Sie es so, dass die Unwucht des Grillguts mittels des Ausgleichsgewichtes in Waage steht.





MONOLITH Grill GmbH | Frida-Schröer-Straße 56
49076 Osnabrück | info@monolith-grill.de
monolith-grill.eu