

---

# Napravite savremeni alarmni sistem sa **Raspberry Pi**



William Pretty

Agencija Eho  
[www.infoelektronika.net](http://www.infoelektronika.net)

---

- Sva prava zadržana. Nijedan deo ove knjige ne sme biti reprodukovan u bilo kom materijalnom obliku, uključujući fotokopiranje ili slučajno ili nenamerno smeštanje na bilo koji elektronski medijum sa ili uz pomoć bilo kog elektronskog sredstva, bez pismenog odobrenja nosioca autorskih prava osim u skladu sa odredbama zakona o autorskim pravima, dizajnu i patentima iz 1988. godine ili pod uslovima izdatim od Copyright Licensing Agency Ltd, 90 Tottenham Court Road, London, England W1P 9HE. Prijave za pismene dozvole radi štampanja bilo kog dela ove publikacije upućuje se izdavaču ove knjige.
- Izjava: Autor i izdavač su uložili najveće napore da bi se obezbedila tačnost informacija sadržanih u ovoj knjizi. Autor i izdavač ne mogu da pretpostave neprijatnosti i ovom izjavom isključuju bilo kakvu odgovornost za bilo koju stranku koja bi imala gubitke ili štetu uzrokovanu greškama ili propustima u ovoj knjizi, bez obzira da li su greške ili propusti nastali usled nemara, nezgode ili bilo kog drugog razloga.

ISBN 978-86-80134-47-5

Napravite savremeni alarmni sistem sa Raspberry Pi

Naslov originala: Building a High-Tech Alarm System with Raspberry Pi

Autor: William Pretty

Prevod: Andrija Bajić, Biljana Tešić

Izdaje i štampa: Agencija Eho, Niš

e-mail: redakcija@infoelektronika.net

Tiraž: 200

Godina izdanja: 2023

CIP - Каталогизација у публикацији  
Народна библиотека Србије, Београд

654.9

ПРИТИ, Вилијам

Napravite savremeni alarmni sistem sa Raspberry Pi / William Pretty ;  
[prevod Andrija Bajić, Biljana Tešić]. - Niš : Agencija Eho, 2023 (Niš :  
Agencija Eho). - 117 str. : ilustr. ; 24 cm

Prevod dela: Building a High-Tech Alarm System with Raspberry Pi. -  
Tiraž 200.

ISBN 978-86-80134-47-5

а) Алармни уређаји б) Заштита од провала

COBISS.SR-ID 121793545

<b>Poglavlje 1 • Uvod u alarmne sisteme .....</b>	<b>7</b>
Senzori alarmnog sistema – reed kontakt za vrata/prozor .....	7
Detektori pokreta .....	8
Senzor loma stakla .....	9
Senzori za požarni alarm - detektori toplote .....	9
Senzori za požarni alarm - dimni alarmi .....	11
Kontrola pristupa .....	14
Blok šema alarmnog sistema .....	16
Reference .....	16
<b>Poglavlje 2 • Hardver .....</b>	<b>17</b>
<b>Poglavlje 3 • Ljudski interfejs.....</b>	<b>22</b>
LCD displej.....	22
Ljudski interfejs - Glasovni izlaz .....	29
Ljudski interfejs (HID - Human Interface Device) - čitač RFID kartica .....	30
<b>Poglavlje 4 • Softver .....</b>	<b>33</b>
Verzija 5.1 .....	33
Verzija 5.2 .....	40
<b>Poglavlje 5 • Štampana ploča.....</b>	<b>47</b>
Sklapanje .....	47
Štampana ploča .....	51
<b>Poglavlje 6 • Ožičenje alarmnog sistema.....</b>	<b>57</b>
Prekidači za testiranje zona .....	57
Testiranje ožičenja .....	62
Ožičenje senzora.....	63

<b>Poglavlje 7 • Planiranje vašeg alarmnog sistema .....</b>	<b>70</b>
Korak 1 – Šetnja.....	71
Tipična kuća sa četiri spavaće sobe .....	71
Tipičan pab ili restoran .....	76
Komercijalni kancelarijski prostor.....	79
Laboratorija.....	81
<b>Poglavlje 8 • Buduća poboljšanja .....</b>	<b>83</b>
Pokretanje alarmnog programa iz boot-a .....	83
Pokretanje Raspberry Pi-a pomoću 12 volti.....	84
Detektor vode / vlage .....	87
Dodavanje solenoida za vrata.....	88
Linkovi .....	92
<b>Dodatak .....</b>	<b>93</b>
Spisak materijala.....	93
Softver .....	94
Šeme.....	112

## Poglavlje 1 • Uvod u alarmne sisteme

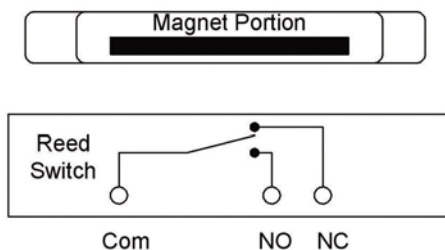
U ovom poglavlju ćemo razgovarati o osnovnim komponentama bilo kog alarmnog sistema. Svi alarmni sistemi imaju dve osnovne funkcije. Prvo, oni prate svoje okruženje tražeći promenu u njemu, kao što su otvaranje vrata ili prozora ili kretanje neke osobe po sobi. Druga funkcija sistema je da upozori čoveka na ovu promenu. Naš alarmni sistem koristi softver sa skeniranjem za otkrivanje uljeza. Koristićemo 'standardnog' psa čuvara kao analogiju. U sistemu skeniranja, pas čuvar korača gore-dole niz liniju ograde u potrazi za uljezom ili poznatom osobom. U našem dizajnu, ako imate ključ za alarm, možete deaktivirati sistem i ući. U sistemu koji pokreće prekid („interapt“), pas spava sve dok ne čuje uljeza (ili vas), a onda se budi i rešava situaciju. Ja sam odabrao metodu skeniranja jer je po mom mišljenju softver lakši za pisanje i objašnjenje. Može da skenira svih osam zona za otprilike jednu sekundu.

Ne morate biti inženjer elektrotehnike da biste instalirali ovaj alarmni sistem! Dovoljno je biti i dobar stolar, moler ili gipsar! Usput nisam ni ja...

Takođe, pošto naš alarmni sistem radi na 12 volti jednosmerne struje (12VDC), ne morate da budete licencirani električar da bi ga instalirali. Ako možete da priključite zidni adapter u utičnicu, možete i napraviti i testirati ovaj alarmni sistem.

### Senzori alarmnog sistema – reed kontakt za vrata/prozor

Najjednostavniji i jedan od najčešćih senzora je reed kontakt vrata/prozora. Ovaj senzor se sastoji od magneta koji se postavlja na pokretni deo vrata ili prozora. Ovaj magnet drži prekidač zatvorenim. Prekidački deo senzora je pričvršćen za vrata ili okvir prozora. Slika 2 pokazuje šta se nalazi unutar tipičnog senzora ovog tipa.



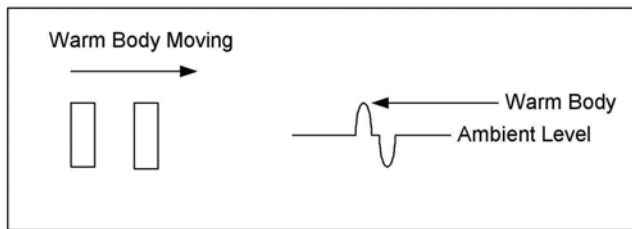
Slika 1-1. Šema reed kontakta za vrata/prozor



Slika 1-2. Reed kontakt za vrata/prozor

## Detektori pokreta

Sledeći najčešći senzor je PIR ili pasivni infracrveni detektor. Ovaj senzor meri temperaturu okoline prostorije i čeka promenu ambijenta. Često nazvan i 'blip'.



Slika 1-3. Kako funkcioniše PIR senzor

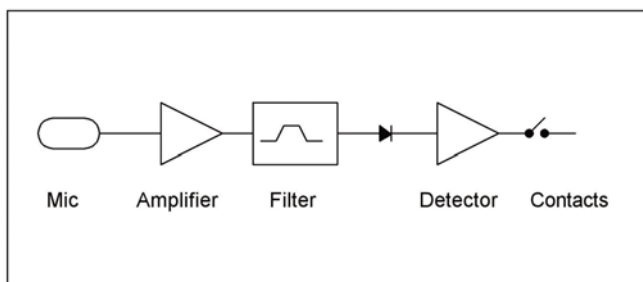
Jednostavni PIR senzori obično budu „prevareni“ od strane velikih kućnih ljubimaca (poput vašeg psa čuvara). Iz tog razloga, imaju postavku za “Ljubimce” koja ignoriše svaki objekat manji od 15 kilograma koji se kreće blizu poda. Moderniji (skuplji) senzori takođe imaju ugrađen „mmWave“ senzor ljudskog prisustva (koji radi u milimetarskom opsegu širine talasa, između 24GHz i 300GHz) što ima tendenciju da smanji lažne alarme i čini senzor težim za prevaru. Dvostruki senzor je oko tri puta skuplji od jednostavnog PIR detektora i komunicira sa panelom preko istog rasporeda kontaktnih prekidača.



Slika 1-4. PIR senzor pokreta

## Senzor loma stakla

Drugi tip senzora je senzor loma stakla. Ovaj tip senzora se obično koristi od strane vlasnika radnji kako bi pomogli u otkrivanju vandalizma. Ovaj senzor koristi mikrofona kako bi „čuo“ zvuk lomljenja stakla.



Slika 1-5. Kako funkcioniše senzor razbijanja stakla

Sistem se sastoji od osetljivog mikrofona, pojačala i filtera (za digitalnu obradu signala). Izlaz ovog filtera je povezan na detektorsko kolo koje aktivira kontakte alarmnog sistema kada se mikrofonom ‘čuje’ zvuk razbijanja stakla.

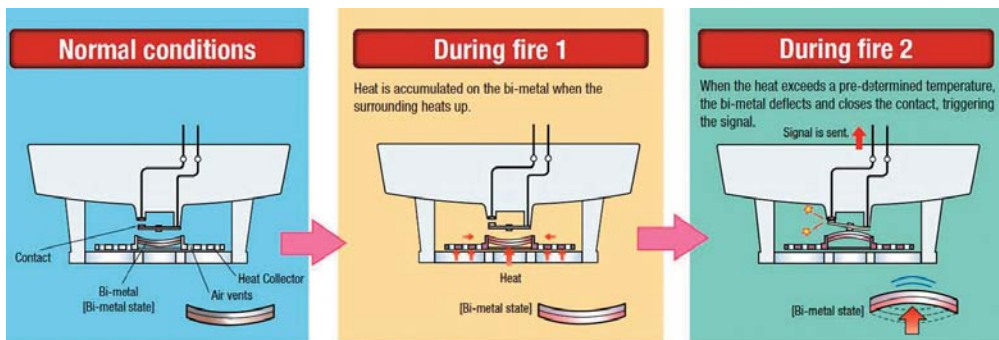


Slika 1-6. Tipičan senzor loma stakla

## Senzori za požarni alarm - detektori toplote

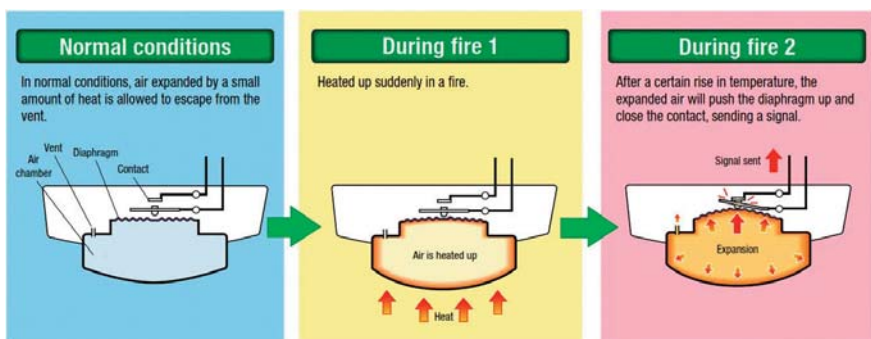
Postoje dva osnovna tipa detektora toplote, mehanički i elektronski. Elektronski tip detektora koristi termistor kao senzorski element. Termistor je vrsta otpornika koji menja svoju vrednost na osnovu temperature okoline. U praksi se koriste dva termistora. Jedan otpornik je izložen ambijentalnom vazduhu, a drugi je delimično zaklonjen od okolnog vazduha. Brzi porast temperature vazduha, na primer usled pojave otvorenog plamena, detektuje se otpornikom koji je izložen okolnom vazduhu. Otpornik menja svoju vrednost i aktivira se požarni alarm. U slučaju vatre koja tinja, spori porast temperature detektuju oba otpornika i ponovo se aktivira alarm.

Postoje dve vrste mehaničkih detektora toplote, bimetalni i pneumatski.



Slika 1-7. Bimetalni detektor toplote © Hochiki

Bimetalni detektor toplote sadrži metalnu traku koja se sastoji od dva različita metala splejana zajedno. Kada toplota dođe do trake, ona se savija dok se kontakti ne zatvore i alarmno stanje se signalizira.



Slika 1-8. Pneumatski senzor toplote © Hochiki

Sledeći tip detektora toplote je detektor toplote fiksne temperature. Kao što samo ime kaže, senzor je podešen da se aktivira na određenoj temperaturi. Temperatura okidača je obično označena na spoljašnjoj strani uređaja. Uređaj prikazan ispod je kombinacija ROR („Rate Of Rise“ – detekcija promene temperature u jedinici vremena, najčešće 10°C/min) i uređaja sa fiksnom temperaturom.

ROR detektori toplote možda neće odreagovati na požar koji tinja. Iz tog razloga, fiksni element je takođe uključen u uređaj, u cilju otkrivanja i ove vrste požara. Mali metalni disk u centru jedinice je deo fiksnog elementa. U donjem prikazu možete videti cevčicu u centru uređaja. Ova cev je napunjena supstancom nalik vosku koja je dizajnirana da se topi na unapred podešenoj temperaturi. U ovom slučaju na oko 67 °C. Mali, šiljasti otvor sa desne strane velike cevi je otvor za detektor brzine porasta temperature - ROR.





Slika 1-9. Detektor fiksne temperature / ROR alarm

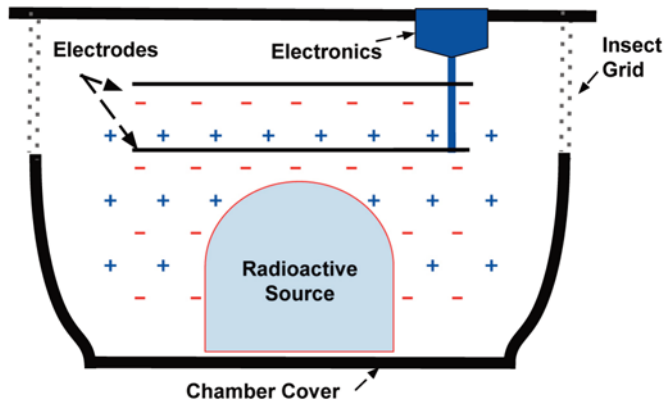


Slika 1-10. Pogled odozdo

Detektori toplote su korisni u prostorima kao što su garaže, kuhinje ili radionice, gde je izvesna količina dima ili isparenja 'normalna', a koja bi neželjeno mogla da aktivira alarm za dim. Zbog čestica prašine ili dima u vazduhu, stalno bismo imali lažne dojave požara.

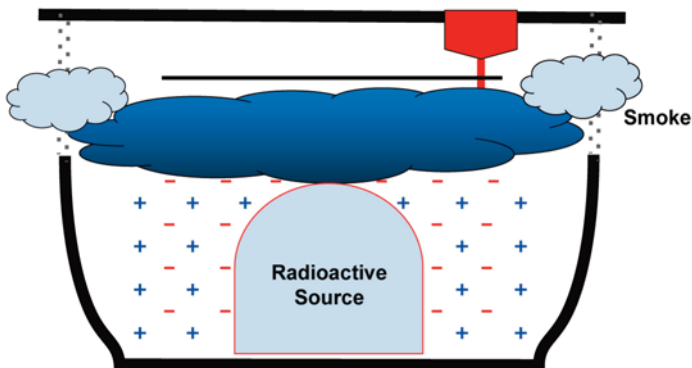
### **Senzori za požarni alarm - dimni alarmi**

Postoje tri vrste alarma za dim: fotoelektrični, jonizacioni i kombinacija oba. Detektor dima jonizacionog tipa koristi mali radioaktivni izvor, obično americijum-241. Detektor se sastoji od dve pozitivno i negativno naelektrisane elektrode unutar jonizacione komore.



Slika 1-11. Jonizacioni detektor dima

Radioaktivne alfa-čestice uzrokuju da mala struja teče između dve elektrode. Ovu struju registruje elektronika detektora. Ako čestice dima uđu u komoru, strujni tok se prekida.

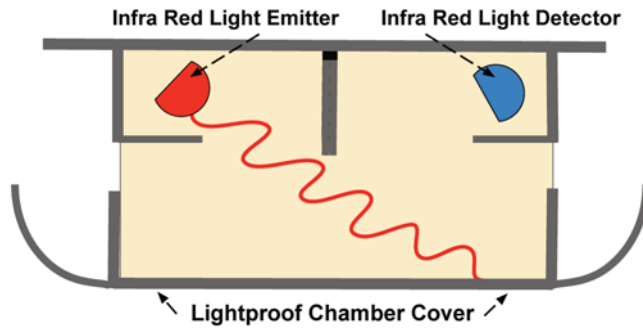


Slika 1-12. Dim ulazi u detektor

Kada dovoljno dima uđe u komoru, detektuje se trenutna promena struje i stanje alarma se šalje na alarmni panel. Ovaj tip detektora se zove detektor sa četiri žice, jer se dve žice koriste za napajanje elektronike a dve za alarmne kontakte.

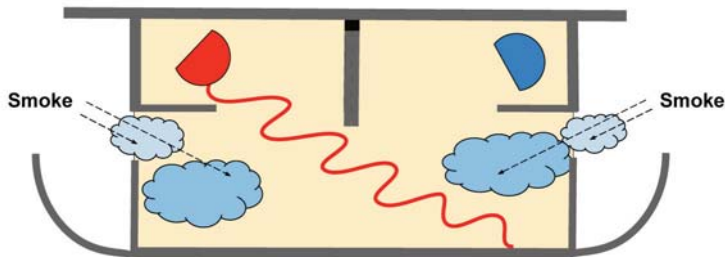
Drugi tip detektora dima je fotoelektrični detektor. Postoje dve vrste fotoelektričnog detektora dima. Prvi tip o kome ćemo razgovarati je detektor rasejanja svetlosti.

U njemu ne postoji direktan put između izvora i prijemnika svetlosti. Ovo je zbog serija pregrada unutar komore za detekciju.

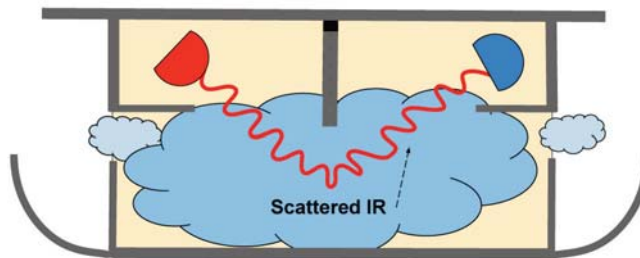


Slika 1-13. Fotoelektrični detektor

Ove pregrade su postavljene tako da omogućavaju ulazak dima u komoru, uz očuvanje izvora svetlosti.



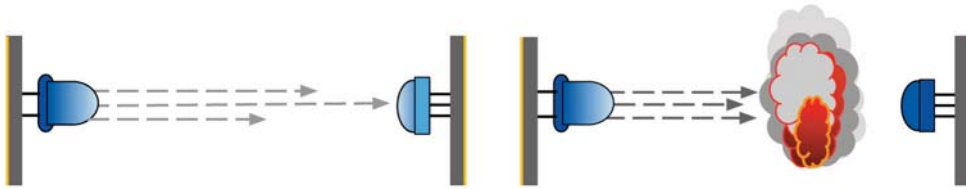
Slika 1-14. Dim ulazi u komoru



Slika 1-15. Svetlost rasejana dimom

Dim ulazi u komoru i 'rasipa' svetlost iz predajnika. Ova svetlost se tada detektuje pomoću foto prijemnika. Jednom kada se detektuje dovoljna količina svetlosti, stanje alarma se aktivira.

Drugi tip fotoelektričnog detektora omogućava dimu da zakloni infracrveni snop. Kada se to dogodi, oglašava se alarm.



Slika 1-16. Svetlost zaklonjena dimom

Vredi napomenuti da ove vrste optičkih detektora koriste infracrvene LED diode, kako bi se smanjili lažni alarmi zbog ulaska ambijentalne svetlosti u komoru.

### Kontrola pristupa

Najjednostavniji tip kontrole pristupa je prekidač sa ključem, i to je tip koji koristimo u dizajnu ovog alarmnog sistema. Prekidač koji koristimo ima okrugli ključ i tipa je „On-Off-On“. Kada se ključ okrene ulevo ili udesno, zajednički kontakt je povezan na jedan od dva druga terminala. Ključ se može ukloniti samo u središnjem ili isključenom (Off) položaju.



Slika 1-17. Prekidač sa ključem

Tastatura se takođe može povezati na alarmni panel. Podlogu čini 4 x 3 matrica tastera. Ovu matricu skenira mikroprocesor i alarmnom panelu se šalje ASCII karakter kada je dugme pritisnuto. U nekim slučajevima mikroprocesor je deo tastature, u drugim na glavnoj ploči alarmnog sistema. Za naš sistem, morali bismo da koristimo Arduino za skeniranje ključeva. Odlučili smo da dizajn držimo jednostavnim i da koristimo prekidač sa ključem kao standardnu metodu kontrole pristupa.



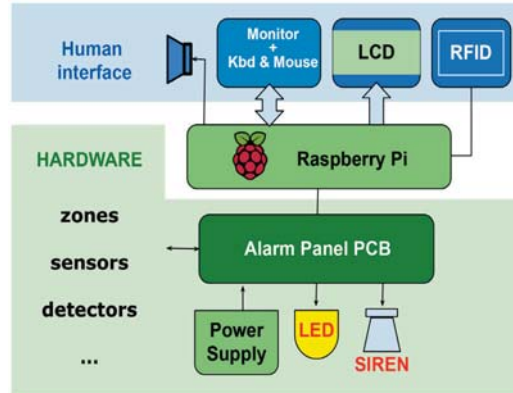
Slika 1-18. Tastatura alarmnog panela

Dobra alternativa tastaturi je čitač RFID kartica. Ovaj čitač se lako povezuje na Raspberry Pi preko jednog od njegovih USB portova. Čitač kartica izgleda kao tastatura ka Pi i šalje sistemu ASCII string. Niz se sastoji od programiranog serijskog broja sa kartice, praćen CR - „carriage return“ kontrolnim karakterom (`\r`, ASCII:13, HEX 0x0D). Na ovaj način oponaša se kucanje korisnika preko tastature. Sistem zatim proverava bazu podataka (tekstualni fajl) važećih serijskih brojeva. Ako je broj važeći (nalazi se na listi), preduzima se odgovarajuća akcija.



Slika 1-19. RFID čitač kartica

## Blok šema alarmnog sistema



Slika 1-20. Blok šema alarmnog sistema

Slika 1-20 je blok dijagram alarmnog sistema. Raspberry Pi Model 3 je korišćen i za pisanje i za otklanjanje grešaka, kako na hardveru, tako i na softveru. Model 3 ima svu računarsku snagu potrebnu za ovo. Odeljak ljudski interfejs („Human interface“) prikazuje tastaturu, monitor i miš povezan na Raspberry Pi. Ovi uređaji su potrebni samo za svrhu otklanjanja grešaka i mogu se ukloniti kada sistem proradi. Alarmni sistem kao interfejs prema ljudima koristi i zvučnike, tako da alarmni sistem može da ‘razgovara’ sa svetom. Dvolinijski LCD se koristi za saopštavanje statusa alarmnog sistema korisniku. Opciono, i čitač RFID kartica se može priključiti na jedan od USB portova Raspberry Pi-a. Postoji takođe i prekidač sa ključem (nije prikazan na slici) koji je povezan na jedan od ulaza alarmnog sistema i može se koristiti za aktiviranje/deaktiviranje sistema pod određenim uslovima.

Glavna štampana ploča alarmnog panela ima osam (8) protivprovalnih zona i dve (2) protivpožarne zone koje se mogu povezati na različite senzore i detektore. Alarmni panel prvo može biti povezan i na 12-voltni LED za potrebe otklanjanja grešaka, a posle na 12-voltnu sirenu, nakon što je panel testiran i spreman za primenu. Alarmna tabla i senzori se napajaju sa ispravljača od 12 volti jednosmerne struje (12VDC) koji je priključen na glavno napajanje naizmjeničnom strujom (230VAC). Ova verzija koristi 5-voltni DC adapter (5VDC) za napajanje Raspberry Pi.

## Reference

- [www.safelincs.co.uk/smoke-alarm-types-ionisation-alarms-overview/](http://www.safelincs.co.uk/smoke-alarm-types-ionisation-alarms-overview/)
- [www.electronicsforu.com/technology-trends/smoke-detectors-fire-alarms-guide/](http://www.electronicsforu.com/technology-trends/smoke-detectors-fire-alarms-guide/)
- [medium.com/@chuanjerlim/confession-of-a-photoelectric-smoke-alarm-3be8bbd65af9/](http://medium.com/@chuanjerlim/confession-of-a-photoelectric-smoke-alarm-3be8bbd65af9/)
- [www.hochikieurope.com/products/](http://www.hochikieurope.com/products/)
- [www.hochikiamerica.com/](http://www.hochikiamerica.com/)

## Poglavlje 2 • Hardver

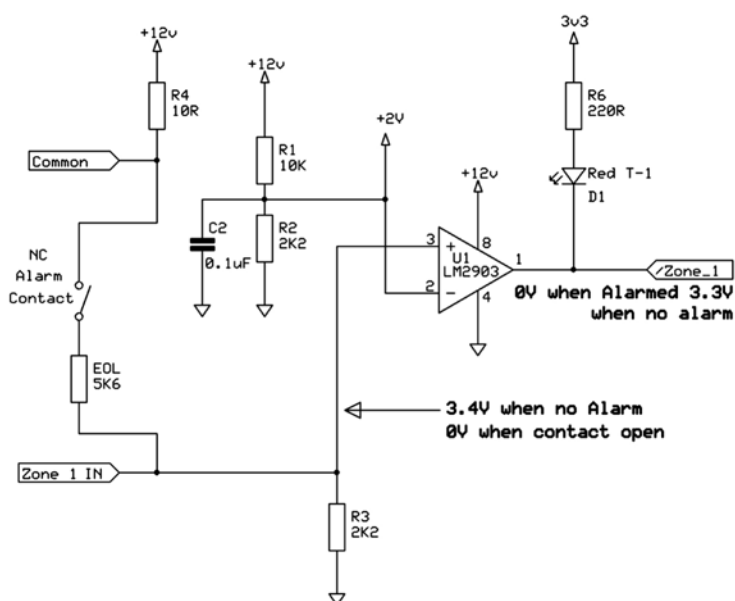
Glavna komponenta alarmnog sistema je komparator. Komparator koji koristimo je LM2903P. LM2903P je dvostruki komparator u DIP (*Dual Inline Package*) paketu sa 8 pinova i sa *open drain* izlazima.

Komparator je pojačalo posebne namene koji ima dva analogna ulaza, nazvana  $V+$  i  $V-$ . Izlaz iz komparatora je digitalni signal  $V_o$ , koji pokazuje koji je od ta dva ulaza veći.

Izlaz je sledeći:  $V_o = 1$  ako je  $V+ > V-$

$V_o = 0$  ako je  $V- > V+$

Sledeća slika prikazuje kolo zone u 'normalnom' radu.

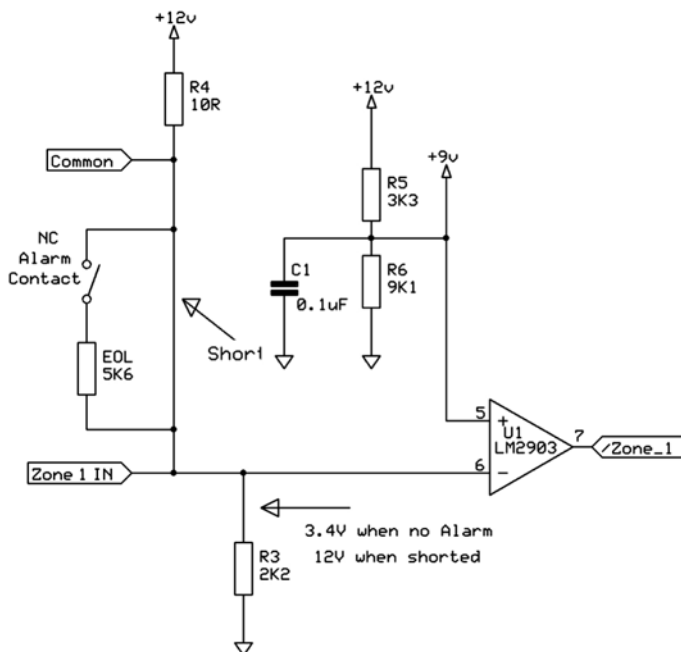


Slika 2-1. Otvorena detekcija

Otpornici R1 i R2 formiraju razdelnik napona koji primenjuje približno dva volta na invertujući ulaz komparatora (negativan terminal). R3, R4 i otpornik na kraju linije (EOL) čine drugi razdelnik napona. Ovaj razdelnik je povezan sa neinvertujućim ulazom komparatora (pozitivan terminal). Kada je kontakt alarma zatvoren (nema alarma), biće približno 3.4 volta izmereno na neinvertujućem ulazu u komparator. To znači da je neinvertujući ulaz veći od invertujućeg. Ovo uzrokuje da izlaz iz komparatora ostane visok. (LM2903P ima *open drain* izlaz, tako da unutrašnji GPIO *pull-up* otpornik može da drži visok signal na ulazu.)

Kada se aktivira alarm ili preseče žica, R3 povlači ulaz na nisko. Tada je neinvertujući ulaz manji od invertujućeg. Izlazni tranzistor se uključuje i izlaz postaje nizak.

Sledeća slika pokazuje šta se dešava ako provalnik pokuša da kratko spoji kontakte alarma. LM2903P je dvostruki komparator, tako da ćemo koristiti drugu polovinu da detektujemo ovo stanje. Sledeća slika prikazuje rezultat ovog stanja.



Slika 2-2. Detekcija kratkog spoja

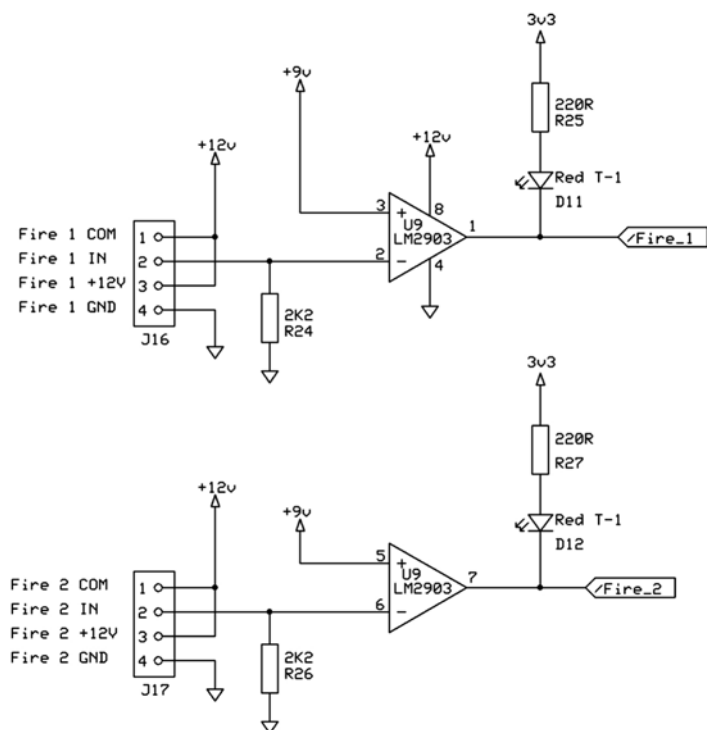
U ovom slučaju otpornici R5 i R6 formiraju razdelnik napona koji je povezan sa neinvertujućim ulazom komparatora. Ovo stvara približno 9 volti na ulazu. Ako nema kratkog spoja, onda se na invertujućem ulazu primenjuje 3.4 volta. To znači da je invertujućem ulazu niži od neinvertujućeg. Dakle, izlaz je isključen i unutrašnji *pull-up* otpornik drži ulaz visoko. Ako provalnik pokuša da kratko spoji prekidač, on će takođe kratko spojiti i otpornik na kraju linije. Ovo rezultira sa 12 volti koji se primenjuje na invertujućem ulazu. Sada je invertujućem ulazu veći od neinvertujućeg ulaza. Ovo dovodi do pada izlaza na komparatoru i javlja se alarm.

LM2903P je *open drain* izlazni uređaj. Ovo nam omogućava da povežemo dva izlaza zajedno u ožičenoj 'ILI' (OR) konfiguraciji. To znači da ako postoji bilo koji kratki spoj ILI prekid žice u kolu, ulaz u Raspberry Pi će biti povučen nisko. Katoda crvene LED diode je takođe povezana sa izlazima, dok je anoda povezana na 3.3 volta kroz seriju otpornika. Kada bilo koji izlaz padne na nisko, LED se pali i pokazuje da postoji alarmno stanje u toj zoni.



Alarmni sistem se sastoji od osam zona, tako da se kolo o kome smo upravo govorili ponavlja osam puta.

Postoje dve posebne zone koje se nazivaju „požarne zone“ i na koje su namenjeni da se povezuju dvožični detektor porasta toplote ili normalno otvoreni kontakti četvorožičnog detektora dima. Kontakti na ovom tipu detektora rade suprotno od ostalih detektora sa četiri žice. Kontakti dvožičnog detektora su normalno otvoreni i zatvaraju se u slučaju alarma. LM2903P je dvostruki komparator, tako da alarmni sistem može nadgledati dve požarne zone.



Slika 2-3. Požarne zone

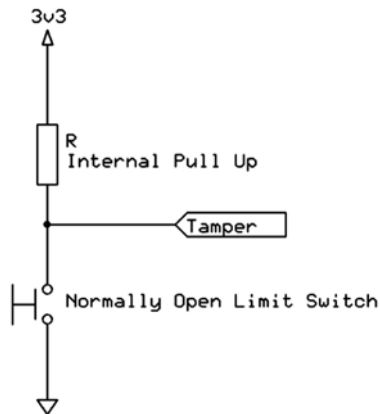
Jedan terminal detektora zone požara 1 je povezan na pin 1 od J16. Drugi terminal je spojen na pin 2.

Jedan terminal detektora zone požara 2 je povezan na pin 1 od J17. Drugi terminal je spojen na pin 2 J17.

Kontakti su normalno otvoreni, tako da otpornici R24 i R26 povlače invertujući ulaz na masu (*pull-down*). Ovo čini invertujući ulaz nižim od neinvertujućeg ulaza koji je povezan na 9V reference. Izlazni tranzistor je isključen i unutrašnji *pull-up* otpornik povlači izlaz visoko ( $V_o = 1$  ako je  $V_+ > V_-$ ).

Kada se otkrije prekomerna toplota ili dim, kontakti se zatvaraju, a invertni ulaz postaje 12V. Ovo čini invertujući ulaz višim od neinvertujućeg. Izlazni tranzistor se uključuje i izlaz pada na nisko ( $V_o = 0$  ako je  $V_- > V_+$ ).

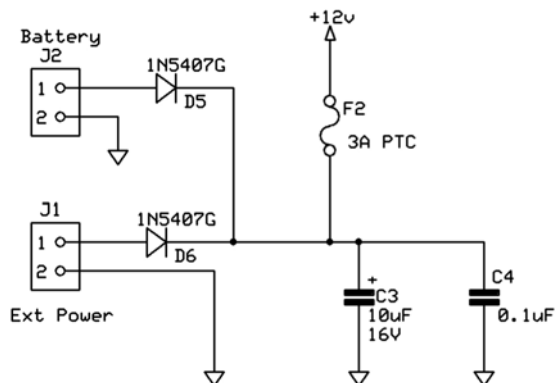
Sledeća zona je posebna zona pod nazivom "Tamper". Ovaj zonski ulaz je povezan na normalno otvoreni granični prekidač. Prekidač je spojen na masu i drži se zatvorenim poklopcem alarmnog sistema. Ako je sistem uključen („naoružan“) i poklopac se ukloni, interni *pull-up* otpornik povlači GPIO pin visoko i alarm se aktivira.



Slika 2-4. Kolo prekidača za tamper

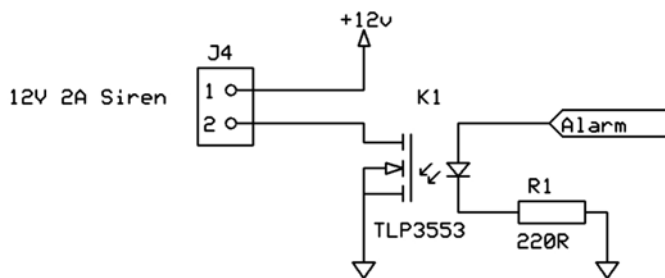
Ploča se napaja spoljašnjim napajanjem preko konektora J5 i J6. Napajanje sa ispravljača od 12 volti i 4 ampera je povezano na J6, dok je 12-voltna SLA (*Sealed Lead Acid*) baterija povezana na J5. Ova dva izvora povezana su energetskim diodama D1 i D2. Ploča dobija svojih 12 volti od F2, koji je PTC osigurač od tri ampera. PTC osigurač je kao poluprovodnički prekidač. Slova PTC su skraćenica za pozitivni temperaturni koeficijent (*Positive Temperature Coefficient*). To znači da što više struje teče kroz uređaj, on se više zagreva i otpor raste, dok konačno otpor ne postane veoma visok. Ovo se zove tačka lavine. U ovom slučaju tačka je 3 ampera.

Možda se pitate zašto smo onda naveli napajanje od 4 ampera. Ovo se uvek radi kako se ne bi preopteretilo napajanje i radilo u maksimalnom kapacitetu. Što se tiče baterije. Ako želite da sistem može da radi četiri sata na bateriji, onda će vam trebati baterija od 12 volti i 12Ah kao minimum. SLA baterije se obično prazne brzinom od jedne trećine njihovog kapaciteta ( $1/3$  C rate). Za razliku od nekih komercijalnih alarmnih panela, naš dizajn ne uključuje kolo za punjenje baterije. Zbog toga bateriju treba s vremena na vreme proveravati i dopuniti ako je potrebno, korišćenjem punjača konstantnog napona, kao što je punjač za akumulatore.



Slika 2-5. Napajanje sistema

Na J4 se može priključiti sirena koja troši do 2 ampera jednosmerne struje. Opto-izolator koji sadrži MOSFET kao njegov izlaz se koristi za uključivanje sirene. Imajte na umu da MOSFET može da uključuje samo jednosmerne struje. Zbog toga je J4 priključen na ugrađeno napajanje od 12 volti DC. MOSFET je zaštićen samo osiguračem od 3 ampera, tako da treba biti oprezan pri odabiru sirene ili drugih potrošača. Ako je priključeno više od 2 ampera jednosmerne struje ili imate potrebu za naizmeničnom strujom (recimo za osvetljenje), onda na ovaj izlaz treba priključiti mehanički relej koji radi na 12 volti.



Slika 2-6. Alarmni izlaz

U ovom poglavlju smo razgovarali o različitim krugovima koji omogućavaju komunikaciju alarmnog panela sa sensorima i indikatorima povezanim sa alarmnim sistemom. U sledećem poglavlju ćemo razgovarati o tome kako alarmna tabla komunicira sa ljudima u spoljašnjem svetu. Biće reči o različitim ulaznim i izlaznim uređajima.