

---

# 3D modelovanje i štampanje za elektroniku

Naučite 3D modelovanje i 3D štampanje koristeći Tinkercard



Teun van Roessel

Agencija Eho  
[www.infoelektronika.net](http://www.infoelektronika.net)

---

● Sva prava zadržana. Nijedan deo ove knjige ne sme biti reprodukovan u bilo kom materijalnom obliku, uključujući fotokopiranje ili slučajno ili nenamerno smeštanje na bilo koji elektronski medijum sa ili uz pomoć bilo kog elektronskog sredstva, bez pismenog odobrenja nosioca autorskih prava osim u skladu sa odredbama zakona o autorskim pravima, dizajnu i patentima iz 1988. godine ili pod uslovima izdatim od Copyright Licensing Agency Ltd, 90 Tottenham Court Road, London, England W1P 9HE. Prijave za pismene dozvole radi štampanja bilo kog dela ove publikacije upućuje se izdavaču ove knjige.

● Izjava: Autor i izdavač su uložili najveće napore da bi se obezbedila tačnost informacija sadržanih u ovoj knjizi. Autor i izdavač ne mogu da pretpostave neprijatnosti i ovom izjavom isključuju bilo kakvu odgovornost za bilo koju stranku koja bi imala gubitke ili štetu uzrokovanu greškama ili propustima u ovoj knjizi, bez obzira da li su greške ili propusti nastali usled nemara, nezgode ili bilo kog drugog razloga.

### **ISBN 978-86-80134-48-2**

3D modelovanje i 3D štampanje za elektroniku

Naslov originala: 3D Modeling and Printing for Electronics

Autor: Teun van Roessel

Prevod: Biljana Tešić

Izdaje i štampa: Agencija Eho, Niš

e-mail: redakcija@infoelektronika.net

Tiraž: 200

Godina izdanja: 2023

CIP - Каталогизација у публикацији Народна библиотека Србије, Београд

681.625.9:004.925.84

621.37/.38

004.356.2

РУСЕЛ, Теун ван

3D modelovanje i štampanje za elektroniku : naučite 3D modelovanje i 3D štampanje koristeći Tinkercard / Teun van Roessel ; [prevod Biljana Tešić]. - Niš : Agencija Eho, 2023 (Niš : Agencija Eho). - 111 str. : ilustr. ; 24 cm

3D Modeling and Printing for Electronics. - Tiraž 200.

ISBN 978-86-80134-48-2

a) 3D штампање b) Дигитална електроника -- Пројектовање

COBISS.SR-ID 124966665

# Predgovor

Gledate knjigu za ubrzani kurs o 3D štampanju za elektroniku, koju je napisao autor Teun van Roessel i objavio „Elektor“. Osim ove knjige, kurs se sastoji od nekoliko video zapisa koji se mogu naći na adresi [www.elektor.com](http://www.elektor.com).

Kao što sam naziv implicira, tokom ovog kursa naučićete kako da brzo napravite kućišta za elektronske delove. Ovaj kurs je savršen za vas ako ste upravo kupili (prvi) štampač i želite da odštampate svoje nacрте što je pre moguće.

Informacije u plavim blokovima su osnovne informacije i nisu neophodne za štampanje, ali vam pomažu da bolje razumete štampanje i, u većini slučajeva, pomažu u izradi bolje štampe.

Modelovanje u ovom kursu se radi na računaru, iako je glavni program za modelovanje (Tinkercad) dostupan i na tabletu.

Nadam se da ćete uživati i naučiti nešto!

Hvala vam,  
Teun



## Sadržaj

<b>Predgovor .....</b>	<b>5</b>
Sadržaj .....	6
Cilj ovog kursa .....	7
Kako funkcioniše 3D štampanje .....	7
Softver .....	10
<b>2. Osnovno 3D modelovanje za 3D štampanje .....</b>	<b>19</b>
Modelovanje.....	19
Rezanje .....	26
Štampanje .....	35
<b>3. Modelovanje nečeg korisnog.....</b>	<b>37</b>
Mere i dimenzije .....	37
Izrada donjeg dela.....	41
Gornje kućište.....	44
Rezanje i štampanje.....	51
<b>4. Naknadna obrada.....</b>	<b>52</b>
Uklanjanje potpornog materijala .....	52
Uklanjanje mreže.....	52
Zaglađivanje.....	53
Otvaranje rupica.....	54
Nadogradnja ispisa.....	55
<b>5. Pomeranje granica .....</b>	<b>56</b>
Uraditi nešto teško .....	56
Model.....	56
Merenje i skiciranje.....	58
Modelovanje oblika .....	59
Rezanje i postavljanje delova .....	72
<b>6. Pokretni delovi .....</b>	<b>74</b>
Osnove .....	74
Pravljenje jednostavne šarke.....	74
Rezanje .....	82
<b>7. Uskočni spojevi (snap fits) .....</b>	<b>85</b>
<b>8. Poslednji deo .....</b>	<b>106</b>
<b>9. Epilog.....</b>	<b>108</b>
<b>Prilozi .....</b>	<b>109</b>

# Uvod

## Cilj ovog kursa

Tokom ovog kursa naučićete da modelujete 3D objekat pomoću softvera i da ga konvertujete u fizički 3D objekat pomoću 3D štampača. Fokus u ovom kursu će biti na izradi kontejnera (kućišta) za (prilagođenu) elektroniku. Koristićemo najpristupačniji softver da bismo brzo postigli odlične rezultate. U ovom kursu, akcenat je stoga na 3D štampanju praktičnih delova, a ne na kreiranju umetničkih objekata kao što su likovi iz igre.



*3D štampani objekti se formiraju sloj po sloj, a u većini slučajeva možete videti slojeve tokom proizvodnje.*

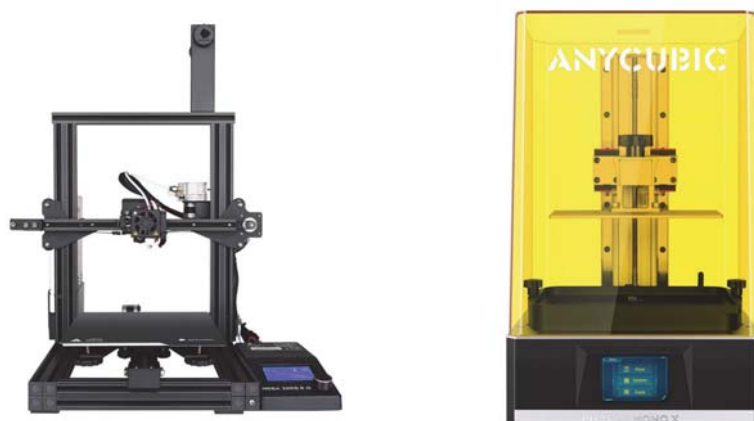
## Kako funkcioniše 3D štampanje

Iako se nekima 3D štampači čine magičnim, princip je prilično jednostavan. Materijal se sloj po sloj stvrdnjava u određeni oblik tako da se od svih tih slojeva polako, ali sigurno, kreira fizički objekat.

Najjednostavniji i najčešći oblik među hobistima je modelovanje spajanjem nanošenih slojeva (FDM – Fused Deposition Modeling). To uključuje guranje plastičnog filameta (žice) kroz vrući komad metala (hotend) pomoću ekstrudera. Filament se topi i pokretnom mlaznicom postavlja na ploču. Kada je postavljen na ploču, filament se stvrdne. Pošto se mlaznica može pomerati, ona može postaviti sloj plastike u bilo kom željenom obliku. Kada je ceo sloj spreman, mlaznica se podiže prema ploči i vreme je za sledeći sloj. Slojevi se mogu lako stopiti jedan u drugi kada su postavljeni jedan na drugi pomoću mlaznice. Na taj način, jaki plastični delovi mogu biti izgrađeni od slojeva.

Drugi uobičajeni oblik je SLA štampanje, u kojem se koristi tečnost koja se stvrdne kada je u kontaktu sa određenim talasnim dužinama svetlosti. Snop svetlosti se koristi za stvrdnjavanje materijala na određenim tačkama, sloj po sloj, da bi se kreirao model.

U FDM štampanju, objekat se gradi od dna ka vrhu. U SLA štampanju objekat se gradi naopako dok se polako izvlači iz tečnosti.



*Filamentni štampači naspram SLA štampača*

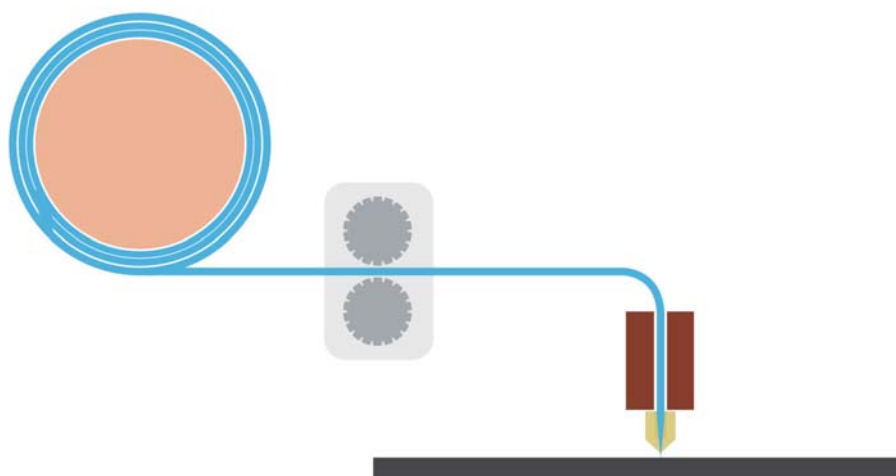
U SLA štampanju se upotrebljavaju hemijske tečnosti koje zahtevaju dobro proventreni radni prostor i zaštitnu odeću/opremu. Štaviše, ti štampači su obično malo skuplji i malo su manje intuitivni za razumevanje. Tokom ovog kursa korišćićemo najčešću tehniku štampe za hobi štampače, a to je FDM.

Druga tehnika koja se mnogo koristi u industriji je SLS (Selective Laser Sintering). Koristi slojeve praha koji se tope pomoću laserskog zraka. SLS može da štampa sa manje vidljivim slojevima u modelu, ali su štampači mnogo skuplji za kupovinu i rad.

## Osnovni delovi FDM štampača

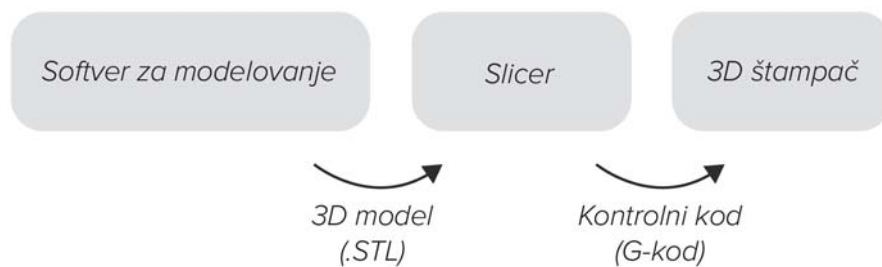
Da biste mogli da nešto odštampate pomoću FDM-a, morate da otopite filament i pustite da se ohladi na kontrolisan način. Osnovni princip da se to uradi zahteva barem sledeće delove.

- *Filament: plastični materijal koji će formirati vaš 3D štampani model*
- *Rolna filameta: način na koji se filament kupuje i stavlja na štampani otisak*
- *Ekstruder: taj deo gura filament kroz štampač*
- *Hotend: taj deo zagreva filament dok ne postane tečan*
- *Mlaznica: taj deo gura filament kroz malu rupu, pri čemu se osigurava da štampač može pravilno da štampa*
- *Površina za štampanje (print bed): to je mesto na kojem se gradi vaš model. Mlaznica može slobodno da se kreće preko površine za štampanje zbog motora i remena. Na taj način može da kreira oblike koji će formirati vaš model.*

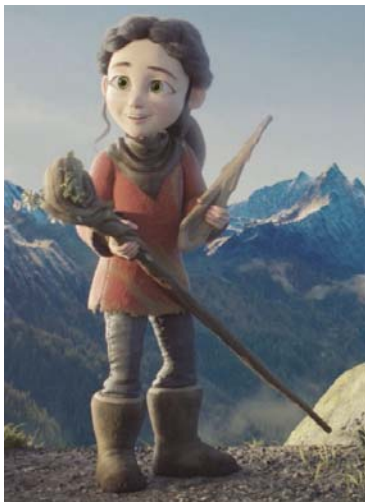


## Softver

Da biste mogli da izvršite 3D štampanje 3D objekta koji ste sami dizajnirali, potrebna su vam tri softvera: softver za 3D modelovanje, slicer i softver na vašem štampaču.



### Softver za 3D modelovanje



*3D modelovani lik*

Pre nego što nešto odštampate, potreban vam je digitalni model. To možete modelovati pomoću softvera za 3D modelovanje.

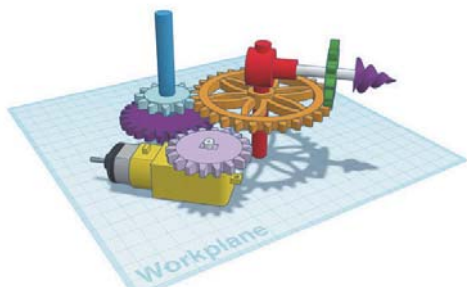
Postoji nekoliko načina za modelovanje 3D objekata. Na primer, možete izraditi objekat koristeći poligone (male tačke u 3D prostoru), pomoću 3D skulptovanja i modelovanjem punog tela.

Prva dva metoda se uglavnom koriste za modelovanje likova ili objekata u video igrama ili animacijama. Možete podesiti model vrlo specifično sa fokusom na to da bude vizuelno privlačan, a manje sa fokusom na specifične dimenzije. Ti metodi su idealni za krive linije i organske oblike.

Blender je program otvorenog koda koji omogućava modelovanje 3D objekata na sve vrste načina i za sve vrste funkcija. Imajte na umu da, zbog svih tih mogućnosti, treba mnogo toga da naučite.







3D modelovani objekat

Modeli punog tela se često koriste u industriji, jer vam omogućavaju da brzo i precizno kreirate oblike koji se lako proizvode. Modeli punog tela se sastoje od osnovnih oblika koje sastavljate ili režete jedan iz drugog da biste dobili jedinstven oblik.

Thingiverse.com je veb sajt koji sadrži veliki broj modela spremnih za štampanje. Pobrinite se da preuzmete odgovarajući tip datoteke. Većina

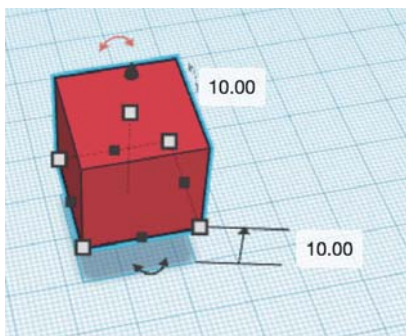
programa za rezanje najbolje obrađuje .STL datoteke. Pobrinite se da preuzmete tip datoteke koji vaš slicer može da obradi.



Blender je program otvorenog koda koji omogućava modelovanje 3D objekata na sve vrste načina i za sve vrste funkcija. Imajte na umu da, zbog svih tih mogućnosti, treba mnogo toga da naučite.

### Modeli punog tela za industriju

Modeli punog tela takođe često koriste inženjeri za sve vrste proizvodnih procesa, kao što su (CNC) glodanje, probijanje ili (lasersko) sečenje. SolidWorks ili AutoCAD su dobro poznati softverski paketi koji rade sa punim telima. Mnogo pristupačniji način za modelovanje punih tela je korišćenjem softvera Tinkercad. Taj softver je besplatan za korišćenje i radi u pregledaču, tako da ne morate ništa da instalirate. Koristi principe modelovanja punog tela na najosnovnije načine i lako se može shvatiti. U lekciji 2 ćemo razmotriti taj softver.



Tinkercad omogućava da koristite jednostavne oblike kao osnovu vašeg dizajna. Ti oblici se lako transformišu i kombinuju za kreiranje prilagođenih oblika.

## Softver Slicer

Ako imate 3D objekat, vaš štampač i dalje mora da zna kako da odštampa taj objekat. Koje pokrete motori moraju da naprave da bi mlaznica bila na pravom mestu u pravo vreme? Koliko brzo filament treba da prođe kroz mlaznicu? Koliko treba da se zagreje mlaznica? Koliko brzo sve treba da funkcioniše? Ti parametri se razlikuju u zavisnosti od štampača.

Srećom, ne morate da procenjujete i da sami unosite sve te parametre. Softver Slicer je posebno dizajniran da to uradi umesto vas. Taj softver se obično isporučuje standardno sa vašim štampačem. Postoje i softveri koji mogu da režu za više štampača, kao što su Simplify 3D ili Cura (otvoreni kod).

U softveru Slicer unosite svoju 3D datoteku (.STL) i dobijate datoteku G-koda (.gcode). Vaš štampač tada tačno zna šta treba da uradi da bi odštampao objekat.

Datoteka .STL samo opisuje sve površine vašeg 3D modela, a ne boje ili ispune. Štaviše, gradi model samo od trouglova. Što je rezolucija datoteke veća, to su trouglovi manji. Ako je zakrivljena površina izrađena od trouglova, niska rezolucija će biti vidljiva jer će kriva biti manje glatka. STL datoteke se često koriste, jer su jednostavne, lagane i 3D mašine i softver lako njima rukuju.

```
G28 X Y ; home horizontally  
G28 Z ; home vertically
```

```
M104 S215 ;set head temp (no wait)  
M190 S60 ;set bed temp (wait)  
M109 S215 ;set head temp (wait)
```

```
;  
; Layer #0  
;
```

```
M106 S0 ;turn off fan  
G21 ; mm  
G90 ; abs  
G92 E0 ;reset extr
```

*Datoteka .gcode je doslovno deo koda koji 3D štampač interpretira. Ona ukazuje različitim motorima, hotendu i drugim delovima štampača šta treba da rade. Možete otvoriti datoteku G-koda pomoću notepad-a ili programa za kodiranje da biste videli kako je kreirana.*

## Softver štampača

Postoji veliki broj štampača i skoro svi se isporučuju sa unapred instaliranim softverom. Većina štampača ima ulazni port za USB ili (mini) SD karticu. Možete smestiti svoju Gcode datoteku na ovaj medij za skladištenje i staviti je u štampač. Štampač prepoznaje datoteku i može da je odštampa. Kada je Gcode ispravan, on će pravilno ukazati štampaču kako da štampa.

Takođe je moguće podesiti stvari ručno pomoću softvera vašeg štampača. Na primer, možete pustiti da se mlaznica zagreje tako da biste mogli da promenite filament. Kako se to tačno radi zavisi od korisničkog interfejsa za štampanje.



*Većina štampača ima ekran osetljiv na dodir ili rotirajuće dugme kao ulaz za interfejs. Taj interfejs se koristi za sve vrste ručnih radnji kao što su zagrevanje mlaznice, korišćenje ekstrudera i pomeranje glave štampača.*

## Pre nego što započnete štampanje

### Filament

Postoje različite tipovi filamenata, najčešće korišćeni materijal je PLA. Taj materijal prolazi prilično glatko kroz mlaznicu i ima malu šansu da se zaglavi. PLA materijal je biljnog porekla. Postoje i materijali kao što su ABS (Lego kockice se prave od tog materijala) i PET (od PET boca). Različiti materijali zahtevaju različite postavke za štampanje. Većina slicera omogućava da izaberete materijal, a zatim direktno prilagodite te postavke. U ovom kursu ćemo koristiti PLA (pogledajte prilog 1 da biste pregledali različite tipove filamenata).

Uverite se da je filament suv. Većina filamenata upija vlagu. To će pogoršati njihova svojstva materijala. Čuvajte filament na suvom mestu.

### Umetanje filamenta

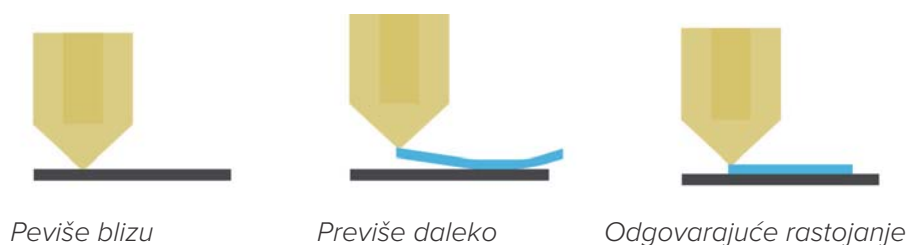
Da biste mogli da štampanje, morate umetnuti filament u svoj štampač na odgovarajući način. Tačan proces umetanja filamenta varira u zavisnosti od štampača. Generalno, koraci su otprilike isti.

- 1 Zagrejte mlaznicu.
- 2 Gurnite filament kroz cevi za pokretanje.
- 3 Malo pritisnite filament kada dodirne ekstruder. Aktivirajte ekstruder pomoću menija vašeg štampača. Ekstruder će sada zahvatiti materijal i gurnuti ga unutra.
- 4 Kada je filament u ekstruderu, omogućite da ekstruder gurne filament napred dok filament ne izađe iz mlaznice.

Postoje i štampači sa dve mlaznice, u kojima možete štampati sa više boja ili materijala u 1 modelu.

## Nivelisanje površine za štampanje

Pre nego što počnete da štampate pomoću novog 3D štampača, pametno bi bilo da prvo nivelišete površinu za štampanje. Važno je da se uverite da će filament moći da se sliva na površinu za štampanje i da pravilno prijanja na nju. Ako rastojanje između mlaznice i površine za štampanje nije odgovarajuće, nećete dobiti lepe rezultate štampe, ili u nekim slučajevima čak možete oštetiti površinu za štampanje (jer će mlaznica naleteti na nju). Postavljanje odgovarajućeg rastojanja u svim uglovima površine za štampanje će osigurati da rezultati štampanja budu dobri.



Kod većine jednostavnih štampača možete koristiti zavrtnje koji se nalaze na različitim uglovima ploče da biste lako promenili visinu površine za štampanje. Štampač gotovo uvek ima režim za praktično pronalaženje odgovarajuće visine. U tom režimu, glava štampača se pomera u svim uglovima i postavlja mlaznicu na visinu štampanja. Zatim možete da proverite pomoću komada papira da li je rastojanje između površine za štampanje i mlaznice u redu.

Moderniji štampači imaju automatski režim za nivelisanje površine za štampanje pomoću sonde i dodatnih motora. Često i dalje možete ručno odrediti udaljenost do mlaznice ako je potrebno.

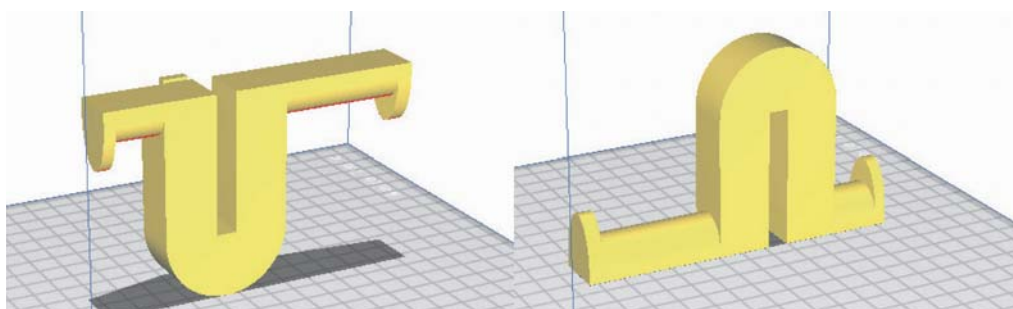
### Stvari koje treba uzeti u obzir tokom modelovanja

U zavisnosti od vašeg metoda štampanja, postoje različite stvari koje treba uzeti u obzir tokom modelovanja. Proizvod se gradi sloj po sloj. Kao rezultat toga, nagute i izbočene površine mogu da se sruše. U tim slučajevima, štampač pokušava da štampa u vazduhu umesto na prethodni sloj i stoga sloj pada. To nije poželjno.



*Potporni materijal (zeleni) se generiše kada je ugao izbočene površine prevelik, pa u tom slučaju slojevi ne mogu dovoljno prijanjati jedan na drugi i potreban je dodatni materijal ispod sloja.*

Da bi to delimično kompenzovao, štampač može da štampa potporni materijal. To su mali komadi štampanog materijala koji služe samo kao potpora vašem modelu. Potporni materijal je odštampan tako da se lako skida sa vašeg modela. Međutim, obično ne daje najbolju završnu obradu površini koja je na njemu izgrađena. Da biste smanjili potrebu za potporom, u nekim slučajevima možete uzeti u obzir da u vašem modelu nema (strmih) nagiba. Takođe možete da se igrate sa stranom koju vidite kao „dno“ svog modela i postavite je na ploču tokom štampanja.

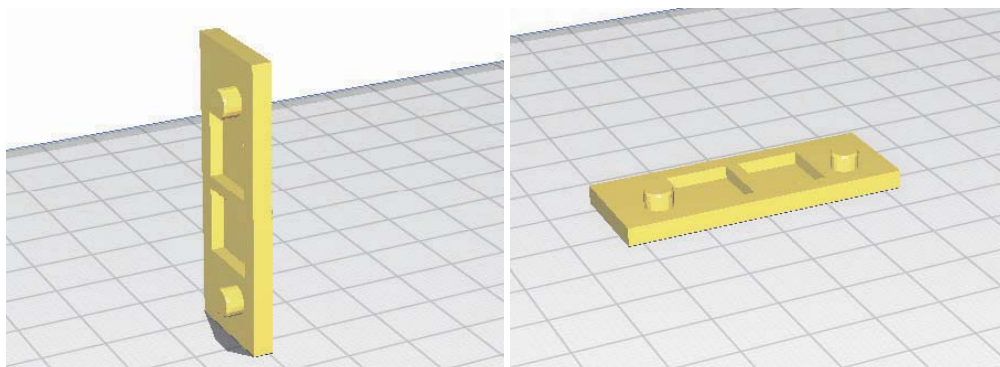


*Orijentacija štampe ponekad može smanjiti količinu potrebne potpore, pri čemu se kreira brža i jasnija štampa. Na levoj strani je primer loše orijentacije prilikom minimiziranja potpornog materijala, a desno je bolji izbor.*

Neki štampači koriste posebno dizajniran materijal za potporu štampanju. Taj materijal se štampa pomoću druge mlaznice. Taj materijal se rastvara u vodi. Možete da odštampate svoj model pomoću potpore, stavite ga u posudu sa vodom i nakon nekog vremena potpora će nestati, a to često daje bolji završni proizvod od lomljenja spojenog potpornog materijala.

### Orijentacija

Takođe, imajte na umu da vaš model mora da prijanja na ploču tokom celog procesa štampanja što je veća površina, jer se na taj način dno neće pomerati.



*Dobra je ideja da odaberete veću stranu modela kao donji deo štampe jer će bolje prijanjati na osnovnu ploču. Na levoj strani je loš izbor omogućavanja prijanjanja na osnovnu ploču. Na desnoj strani je mudriji izbor.*

### **Održavanje štampača**

Pošto se vaša površina za štampanje za štampanje troši i klizi tokom upotrebe, ponekad je potrebno ponovo da je nivelirate.

Nakon dužeg perioda upotrebe, većini štampača je potrebno više održavanja, kao što je podmazivanje provodnih cevi i zamena mlaznice ili hotenda. Način na koji to tačno treba da uradite u velikoj meri se razlikuje u zavisnosti od tipa štampača. Za te vrste održavanja pogledajte uputstvo za vaš štampač.

### **Bezbednost**

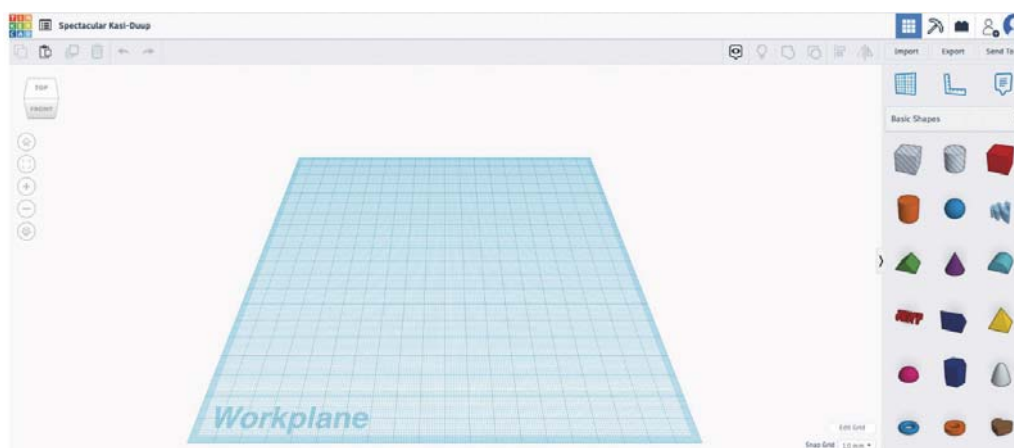
3D štampači su uređaji sa pokretnim, vrućim delovima. Nikada ne stavljajte ruku u uređaj dok štampa ili zagreva osim ako u uputstvu nije predloženo drugačije.

Pažljivo pročitajte uputstvo za štampače da biste saznali sve bezbednosne mere i uverite se da ih poštujete.



## 2. Osnovno 3D modelovanje za 3D štampanje

Da biste nešto odštampali u 3D, potreban vam je model za štampanje, 3D model. Izrada tih modela može se izvršiti pomoću različitih programa. U ovom poglavlju ćemo detaljno razmotriti proces, od kreiranja 3D modela do štampanja.



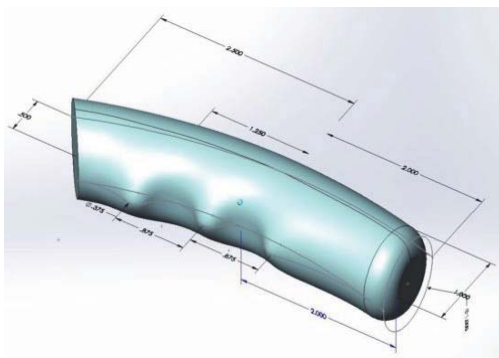
### Modelovanje

Postoji nekoliko programa za 3D modelovanje. Na primer, postoji Solid Works za 3D modelovanje punog tela mašina ili uređaja i program kao što je Blender za više besplatnog modelovanja 3D modela za igre. U ovom kursu ćemo razmotriti Solid pristup, što znači da naši modeli imaju masu, a ne sastoje se samo od površina. Taj softver je lakši za dodavanje dimenzija i uklapanje u našu postojeću elektroniku.

Program koji ćemo koristiti zove se Tinkercad. To je besplatan i jednostavan softver i pomoći će vam da brzo dobijete rezultate. Tinkercad se može koristiti na tabletima, ali i u pregledaču. U ovom kursu fokusiramo se uglavnom na verziju u pregledaču, jer ona ima mogućnost korišćenja tasterskih prečica koji čine rad sa njom još bržim.

## Različiti tipovi modela

Postoji nekoliko načina za modelovanje 3D objekta. Modelovanje 3D objekta na računaru se takođe naziva CAD (Computer Aided Design). Tri glavne kategorije su modelovanje površine, poligonalno modelovanje i modelovanje punog tela.

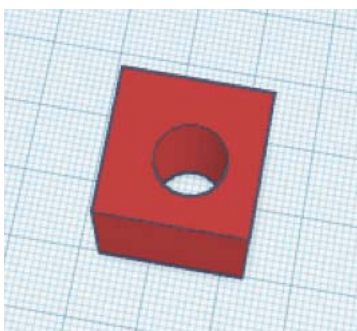
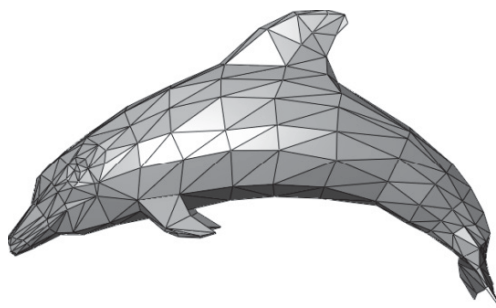


## Modelovanje površine

Kao što sam naziv govori, tim tipom modelovanja definišete površinu modela. Model je napravljen od različitih površina kako bi se formirao potpuno funkcionalan model. Taj metod se koristi za robu široke potrošnje kojoj su potrebni specifični zakrivljeni oblici i za proizvodnju aviona i drugih objekata koji moraju da budu aerodinamični.

## Poligonalno modelovanje

Poligonalni model se sastoji od različitih ravnih oblika (poligona) koji zajedno formiraju 3D model. Koristi se za izradu elemenata za video igre, jer je lakše prikazati te elemente u realnom vremenu. Što je više poligona u modelu, to su krive glatkije.



## Modelovanje punog tela

Model punog tela se sastoji od različitih „osnovnih“ 3D oblika koji su spojeni ili istisnuti jedan iz drugog. Na taj način se može kreirati mnogo oblika. Pošto se model punog tela najčešće koristi u industriji, većina softvera za modelovanje punog tela omogućava vrlo precizno dimenzionisanje.

### ***Kreiranje naloga***

Tinkercad je jednostavan za korišćenje i ima iznenađujuće mnogo mogućnosti. Softver radi u pregledaču i ne zahteva nikakvu instalaciju. Međutim, potreban vam je nalog da biste započeli rad. Sav vaš rad će biti sačuvan na tom nalogu.

### ***Kreiranje naloga***

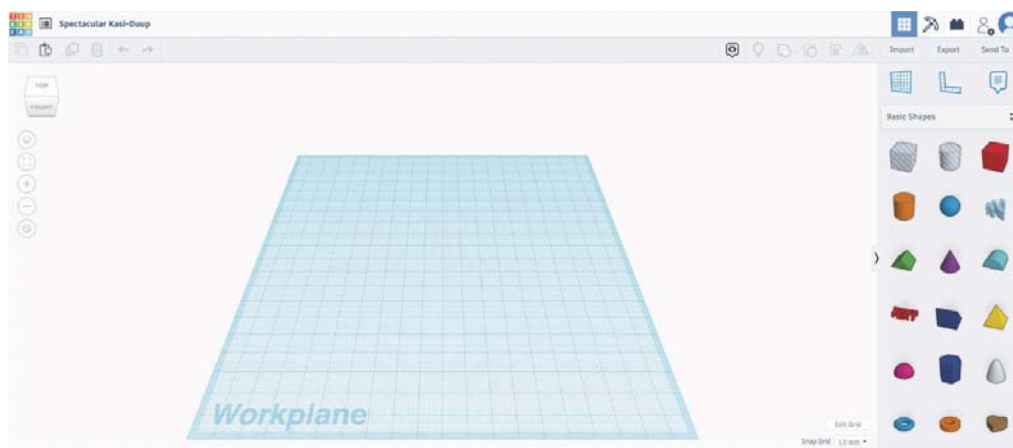
- 1 Otvorite tinkercad.com.
- 2 Kliknite na JOIN NOW u gornjem desnom uglu.
- 3 Kliknite na „Create a personal account“.
- 4 Pratite korake da biste kreirali nalog ili da se prijavite na Google ili Facebook.
- 5 Nakon što se prijavite, kliknite na „Create a new design“.

### ***Modelovanje***

Vaš ekran sada izgleda kao na slici ispod ovog teksta. U sredini vidite radni prozor. Tu izrađujete vaš 3D model. Dugmad sa leve strane su dugmad za navigaciju. To vam pomaže da dobro pogledate svoj model dok ga gradite.

Desno je biblioteka. Svi oblici koje možete koristiti u Tinkercad-u se nalaze u toj biblioteci. Postoji nekoliko biblioteka koje možete izabrati. Počecemo rad od osnovnih oblika.

Tinkercad radi sa punim telima. To znači da možete koristiti objekte u radnom prozoru i dodeliti im svojstva njihovih dimenzija. Prvo ćemo kreirati standardnu kocku.

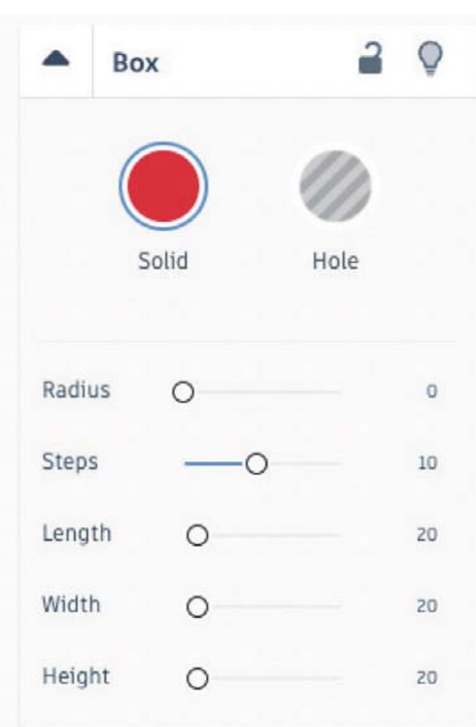
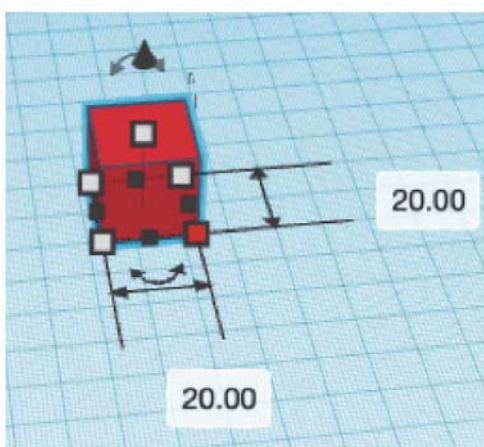


### Kreiranje kocke

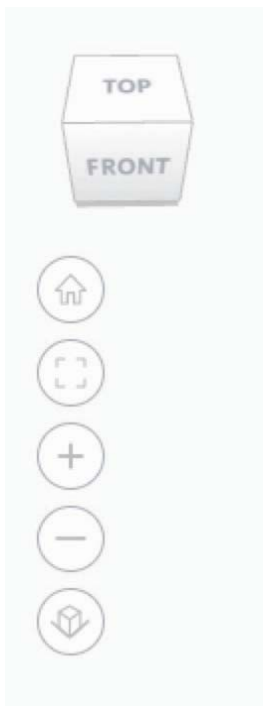
- 1 Prevucite i otpustite crveni objekat Cube (kada postavite kursor miša iznad oblika, biće prikazan naziv oblika) na radnu ravan (plavu ravan).
- 2 Odmah se pojavljuje meni u desnom gornjem uglu radnog prozora. Taj meni prikazuje svojstva objekta.
- 3 Možete povećati različita svojstva tako što ćete prevući traku pored svojstva ili možete kliknuti na brojeve pored njih da biste ih podesili.
- 4 Upravo ste kreirali svoj prvi 3D model!

Pregled svojstava oblika

Kocku takođe možete izabrati tako što ćete kliknuti na nju i prevući bele kocke da biste promenili dimenzije.



Ako jednom kliknete na beli kvadrat, dimenzije će postati vidljive pored oblika. Sada možete da kliknete na dimenzije i promenite ih tako što ćete uneti nove brojeve. U zavisnosti od toga na koji beli kvadrat kliknete, oblik će se proširiti u tom pravcu.



### **Navigacija**

Da biste videli svoj model iz različitih uglova, koristite dugmad za navigaciju. Oni se nalaze u gornjem levom uglu radnog prostora. Možete da kliknete na providnu kocku na kojoj piše Top, Front, Back itd. da biste odmah dobili uspravan prikaz vašeg modela. Takođe možete kliknuti, zadržati i prevući da biste izabrali svoj ugao. Kada kliknete na ikonu kuće, vraća se standardni prikaz. Pomoću kvadrata možete zumirati delove koji se nalaze na radnoj ravni. Pomoću ikona + i - možete da uvećavate i umanjujete. Pomoću ikone kocke možete uključiti i isključiti režim perspektive.

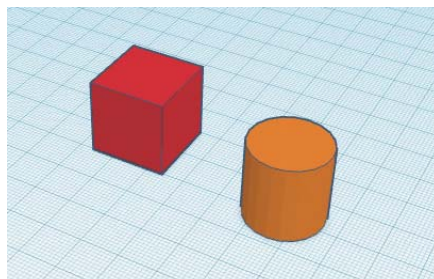
***Možete i da zumirate pomeranjem miša dok zadržavate miš iznad radnog polja. Takođe možete izabrati svoj ugao tako što ćete držati pritisnut desni taster miša i pomerati miš. Takođe je moguće pomerati prikaz tako što ćete držati pritisnut taster shift i desni taster miša i pomerati miš.***

Pošto imate svoj Tinkercad nalog, promene na vašem modelu će automatski biti sačuvane na vašem nalogu. Možete se prijaviti pomoću svog naloga i nastaviti dalje tako što ćete kliknuti na model. Tinkercad odmah dodeljuje vašem modelu naziv koji je sam osmislio. Videćete to u gornjem levom uglu ekrana ili kliknite na naziv ako želite da ga promenite.

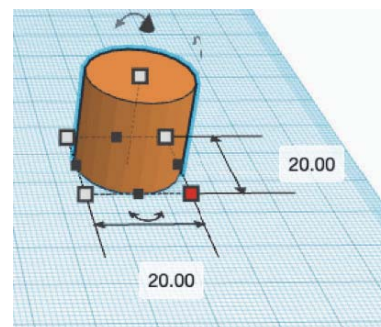
### **Modelovanje**

Možete izabrati bilo koji objekat klikom na njega. Kada je objekat izabran, svojstva objekta postaju vidljiva i možete ih podesiti. Da biste kreirali svoje oblike, možete kombinovati postojeće oblike tako što ćete ih kombinovati zajedno ili izdvojiti jedan iz drugog. Sledi jednostavan primer. Napravićemo kocku sa okruglom rupom u njoj.

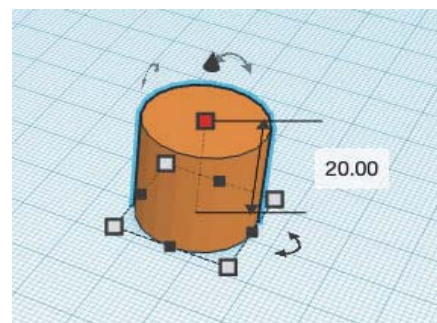
- 1 Prevucite kocku na radnu ravan.
- 2 Prevucite valjak na radnu ravan.



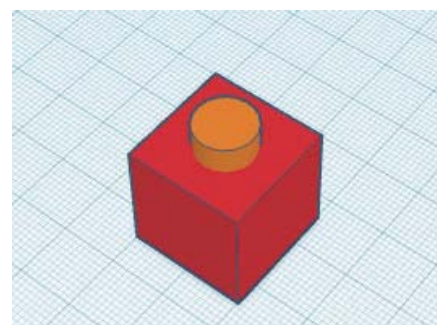
- 3 Izaberite valjak tako što ćete jednom kliknuti na njega.
- 4 Sada možete prevući bele kvadrate ili kliknuti na beli kvadrat, a zatim kliknuti na dimenzije koje postaju vidljive da biste ih promenili.



- 5 Sada promenite širinu i dužinu valjka na 10 mm i promenite visinu na 25 mm. To ćete uraditi, tako što ćete kliknuti na gornji beli kvadrat i promeniti dimenziju koja postaje vidljiva.



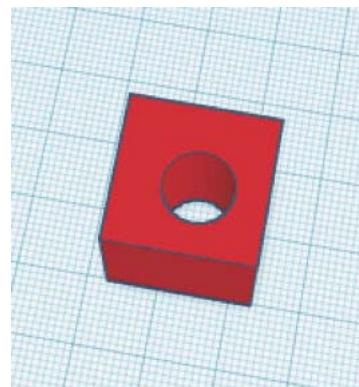
- 6 Prevucite valjak na kocku.
- 7 Izaberite kocku i valjak, tako što ćete držati pritisnut taster shift i kliknuti na kocku i valjak\*.
- 8 U gornjem desnom uglu ekrana sada možete da kliknete na ikonu grupe\*\* (pogledajte ikonu sa desne strane).



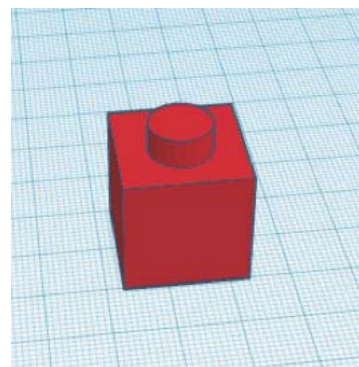


\* Takođe možete kliknuti pored svih modela, držati pritisnut taster miša i kreirati kvadrat na ekranu, a ako su oba modela unutar kvadrata, oba će biti izabrana kada otpustite taster miša.

\*\* Možete razgrupisati objekte tako što ćete izabrati grupisani objekat i kliknuti na ikonu pored ikone grupe.



Da biste kreirali rupu, pratite prethodne korake, ali nakon koraka 2 kliknite na „rupu“ u svojstvima valjka (ili pritisnite H taster na tastaturi dok je valjak izabran). Na taj način, softver će izdvojiti taj oblik iz drugog objekta kada bude grupisan, umesto da kombinuje objekte.



### **Izvoz**

Izvezite svoj model da biste prešli na sledeći korak, odnosno na rezanje. Da biste izvezli model, kliknite na dugme za izvoz u gornjem desnom uglu ekrana i izaberite .STL datoteku u iskačućem prozoru. Sačuvajte datoteku negde na računaru.

Pobrinite se da u prilogu 2 pogledate listu svih tasterskih prečica za Tinkercad. To može znatno poboljšati vaš radni tok.